

KLARSTEIN NIELSTARK
TEIN NIELSTARK KLAR
KLARSTEIN NIELSTARK
TEIN NIELSTARK KLAR
KLARSTEIN NIELSTARK
TEIN NIELSTARK KLAR
KLARSTEIN NIELSTARK

KLARSTEIN

Bellewin 18 Uno

Chłodziarka do wina

Szanowny kliencie,

Gratulujemy zakupu niniejszego produktu. Najpierw należy uważnie przeczytać niniejszą instrukcję obsługi i przestrzegać podanych w niej zasad, aby uniknąć uszkodzenia produktu. Gwarancja nie obejmuje uszkodzeń powstałych na skutek nieprzestrzegania zasad podanych w niniejszej instrukcji. Zeskanuj kod QR, aby pobrać najnowszą instrukcję obsługi i uzyskać dostęp do dalszych informacji o urządzeniu.



SPIS TREŚCI

Instrukcje dot. bezpieczeństwa	2
Instalacja urządzenia	3
Opis urządzenia	5
Panel sterowania	5
Przed pierwszym uruchomieniem	6
Obsługa urządzenia	8
Czyszczenie i konserwacja	8
Rozwiązywanie problemów	9
Utylizacja urządzenia	10
Producent	10

SPECYFIKACJA TECHNICZNA

Numer produktu	10035863
Napięcie	220-240 V ~ 50 Hz
Pojemność	50 l (18 butelek o pojemności 0,75 l)
Zakres temperatury	11-17°C
Odpowiednia temperatura otoczenia	16-32°C
Klasa klimatyczna	N

INSTRUKCJE DOT. BEZPIECZEŃSTWA

- Należy upewnić się, czy napięcie w pomieszczeniu odpowiada napięciu podanemu na tabliczce znamionowej urządzenia.
- Dzieci w wieku od 8 lat i osoby o ograniczonej zdolności fizycznej, umysłowej oraz postrzeżeniowej mogą używać urządzenia wyłącznie pod nadzorem albo po otrzymaniu instrukcji dot. bezpiecznego użytkowania niniejszego urządzenia i po zrozumieniu związanych z nim zagrożeń.
- Otwory wentylacyjne w obudowie urządzenia należy utrzymywać w czystości i bez jakichkolwiek przeszkód.
- Nie należy używać mechanicznych lub innych urządzeń do przyspieszenia procesu rozmrażania, o ile nie są one zalecane przez producenta.
- Na półkach urządzenia nie należy umieszczać żadnych urządzeń elektrycznych, o ile nie są one zalecane przez producenta.
- Należy uważać, aby nie uszkodzić układu chłodzenia.
- W przypadku uszkodzenia przewodu zasilającego, musi on zostać wymieniony przez producenta, serwis autoryzowany lub podobnie wykwalifikowaną osobę, aby zapobiec niebezpieczeństwu.
- Zaleca się regularne sprawdzanie przewodu zasilającego pod kątem możliwych uszkodzeń. W przypadku jakichkolwiek oznak uszkodzenia na przewodzie lub urządzeniu, nie należy go używać.
- Aby uniknąć porażenia prądem elektrycznym, nie należy używać urządzenia, mając mokre ręce lub gdy jest ustawione na mokrej powierzchni.
- Urządzenia nie należy podłączać do gniazdka elektrycznego za pomocą przedłużacza. Należy sprawdzić, czy urządzenie jest podłączone bezpośrednio do gniazdka elektrycznego.
- Podczas ustawiania urządzenia należy po jego bokach zostawić co najmniej 5 cm odstępu, a z tyłu co najmniej 10 cm, ponieważ w tej części znajduje się wylot gorącego powietrza. W taki sposób zostanie zapewniona odpowiednia wentylacja urządzenia.
- W urządzeniu nie należy umieszczać gorącego jedzenia lub napojów; należy odczekać, aż ostygną one do temperatury pokojowej.
- Drzwi należy zamykać zaraz po włożeniu żywności do urządzenia, aby uniknąć wzrostu temperatury w urządzeniu.
- Urządzenie należy przechowywać z dala od źródeł ciepła i bezpośredniego promieniowania słonecznego.
- Urządzenie należy ustawić na płaskiej powierzchni, aby zapewnić jego stabilność. Nie należy go umieszczać na miękkiej powierzchni.
- Urządzenia nie należy umieszczać na miękkich powierzchniach.
- Na urządzeniu nie należy stawiać żadnych innych urządzeń elektrycznych.
- W urządzeniu nie należy zostawiać substancji, które łatwo odparowują (np. eteru, metanolu, benzyny) i mogą się zapalić lub eksplodować.
- Urządzenia nie należy używać na świeżym powietrzu ani na mokrych powierzchniach.
- Nigdy nie należy wyjmować wtyczkę z gniazdka elektrycznego, ciągnąc za przewód zasilający. Należy chwycić wtyczkę i wyjąć ją z gniazdka elektrycznego.
- Przewód zasilający należy umieścić z dala od ciepłych i gorących powierzchni.
- Urządzenie można podłączać jedynie do uziemionych gniazdek elektrycznych. Należy upewnić się, że gniazdko elektryczne w Twoim mieszkaniu jest dobrze uziemione.
- Urządzenie należy podłączyć do osobnego, prawidłowo uziemionego gniazdka elektrycznego.
- Urządzenie można ponownie uruchomić po 5 minutach od wyłączenia. W przeciwnym razie może dojść do uszkodzenia sprężarki.

Urządzenie zawiera czynnik chłodniczy izobutan (R600a), który jest przyjazny dla środowiska naturalnego. Mimo że jest on łatwopalny, nie niszczy warstwy ozonowej i nie zwiększa efektu cieplarnianego. Zastosowanie tego czynnika chłodniczego jednak doprowadziło do niewielkiego wzrostu poziomu hałasu urządzenia. Oprócz hałasu sprężarki można usłyszeć także przepływ czynnika chłodniczego w układzie. Jest to nieuniknione i nie ma to żadnego negatywnego wpływu na wydajność urządzenia. Podczas transportu i ustawiania urządzenia należy zachować ostrożność, aby nie uszkodzić części układu chłodzenia. Wyciek czynnika chłodniczego może spowodować uszkodzenie oczu.

Specjalne instrukcje

- Podczas ustawiania urządzenia należy upewnić się, że przewód zasilający nie jest przyciśnięty lub uszkodzony.
- Należy upewnić się, że z tyłu urządzenia nie ma żadnych gniazdek elektrycznych lub innych źródeł zasilania.

Aby uniknąć zepsucia żywności należy postępować zgodnie z instrukcjami poniżej:

- Długie otwieranie drzwi może prowadzić do znacznego wzrostu temperatury w urządzeniu.



UWAGA:

Podczas użytkowania, konserwacji i utylizacji urządzenia należy zwrócić uwagę na symbol, który znajduje się z tyłu urządzenia lub na jego sprężarce. Ostrzega on przed możliwym pożarem. W obwodzie czynnika chłodniczego i w sprężarce znajdują się substancje łatwopalne. Podczas użytkowania, konserwacji i utylizacji należy trzymać urządzenie z dala od źródeł zapłonu.

Uwagi dot. użytkowania urządzenia

- Urządzenie nadaje się wyłącznie do przechowywania wina.
- Urządzenie nie jest przeznaczone do instalacji do zabudowy, chyba że niniejsza instrukcja obsługi stanowi inaczej.
- Urządzenie nie jest przeznaczone do zamrażania żywności.
- Półki zostały wstępnie zamontowane, aby umożliwić najbardziej efektywne wykorzystanie energii.

Uwaga: Zalecana temperatura w urządzeniu to 12°C. Jeśli temperatura jest zbyt wysoka, wino może się zepsuć; jeśli temperatura jest zbyt niska, zużywa się dużo energii elektrycznej.

INSTALCJA

PRZED PIERWSZYM URUCHOMIENIEM

Przed uruchomieniem chłodziarki do wina należy odczekać 24 godziny. W tym czasie należy pozostawić otwarte drzwi, aby wywietrzyć zapachy.

Uwaga: Modele bez przednich otworów wentylacyjnych nie nadają się do zabudowy.

Umieszczenie

Miejsce na chłodziarkę do wina powinno:

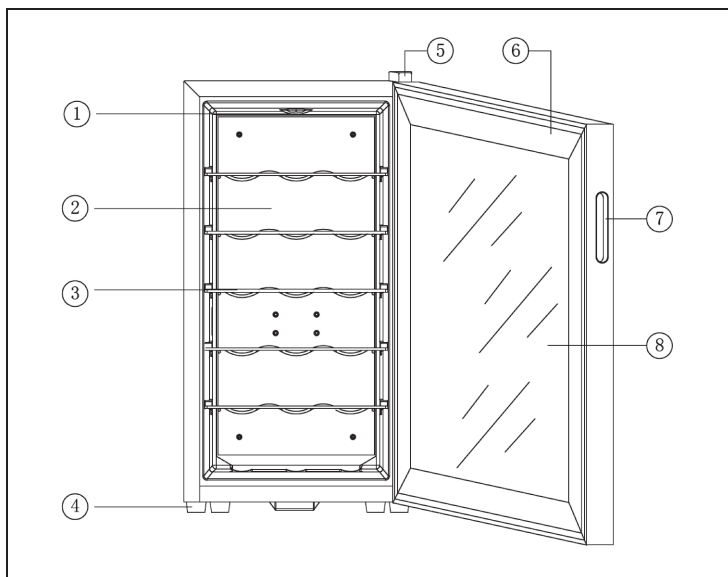
- mieć dobrą wentylację;
- znajdować się z dala od źródeł ciepła lub bezpośredniego promieniowania słonecznego;
- być suche, a nie wilgotne (np. pralnia, łazienka itp.);
- mieć płaską podłogę;
- mieć standardowe i niezawodne zasilanie;
- mieć ochronę przeciwprzepięciową zamontowaną w gniazdku elektrycznym;
- znajdować się z dala od kuchenki mikrofalowej. Niektóre kuchenki mikrofalowe nie mają osłony przed zakłócającymi falami. Jeśli zostaną one umieszczone w odległości mniejszej niż 1 m od chłodziarki do wina, mogą wpływać na jej działanie.

Umieszczanie urządzenia w zbyt zimnych lub gorących warunkach może spowodować wahania temperatury w chłodziarce do wina, a następnie nieosiągnięcie idealnej temperatury.

INSTALCJA






- Rozpakuj chłodziarkę do wina i zdejmij z niej wszystkie taśmy oraz materiały opakowaniowe.
- Chłodziarka musi być ustawiona w taki sposób, aby wtyczka była zawsze łatwo dostępna. Rozwiń przewód zasilający. Umieść chłodziarkę do wina w pożądanym miejscu. Chłodziarka do wina powinna być zainstalowana w odpowiednim miejscu, gdzie nie będzie możliwości dotknięcia sprężarki.
- Przed włożeniem wina należy wypoziomować chłodziarkę. Chłodziarka do wina jest wyposażona w 4 regulowane nóżki, które ułatwiają jej poziomowanie. Aby ją wypoziomować, należy całkowicie dokręcić tylne nóżki i wyregulować przednie nóżki.

OPIS URZĄDZENIA



1	Oświetlenie	5	Górny zawias
2	Płyta chłodząca	6	Uszczelka magnetyczna
3	Półka	7	Uchwyt
4	Nóżki	8	Drzwi

PANEL STEROWANIA

	    
1	Włączenie i wyłączenie światła w urządzeniu.
2	Przełączanie pomiędzy °C i °F.
3	Wyświetlacz
4	Zwiększa temperaturę o 1°C (1°F).
5	Zmniejsza temperaturę o 1°C (1°F).

URUCHOMIENIE URZĄDZENIA

PRZED PIERWSZYM URUCHOMIENIEM

Zdejmij z urządzenia wszystkie materiały opakowaniowe. Przed włożeniem wtyczki do gniazdka elektrycznego, pozostaw urządzenie w pozycji pionowej przez co najmniej 4 godziny. W ten sposób można zmniejszyć możliwość nieprawidłowego działania układu chłodzenia na skutek niewłaściwego obchodzenia się z urządzeniem podczas transportu. Wyczyść wewnętrznie powierzchnie letnią wodą i miękką szmatką.

Przed uruchomieniem

- Upewnij się, że urządzenie zostało zainstalowane przez wykwalifikowaną osobę zgodnie z instrukcjami zawartymi w niniejszej instrukcji obsługi. Obsługa urządzenia
- Po zainstalowaniu urządzenia odczekaj 4 godziny przed włożeniem wtyczki do gniazdka. Umożliwia to całkowitą redystrybucję czynnika chłodniczego w układzie chłodzenia.
- Przed pierwszym uruchomieniem urządzenia wyczyść zewnętrzne powierzchnie urządzenia i zdejmowane akcesoria płynem do mycia naczyń i wodą.
- Wyczyść wnętrze urządzenia za pomocą roztworu sody oczyszczonej i wody. Po wyczyszczeniu dokładnie wysusz wnętrze urządzenia i wszelkie akcesoria.
- Po wyczyszczeniu dokładnie wysusz wnętrze urządzenia i wszelkie akcesoria. Zapach znika, gdy urządzenie zacznie chłodzić.

Pierwsze uruchomienie

Uwaga: Może wystąpić różnica kilku stopni między ustawioną temperaturą i wyświetlaną temperaturą, gdy urządzenie jest używane po raz pierwszy lub gdy urządzenie nie było używane przez dłuższy czas. To normalne zjawisko. Należy odczekać kilka godzin, aż temperatura się obniży.

- Po pierwszym uruchomieniu urządzenia sprężarka pracuje w sposób ciągły do momentu osiągnięcia ustawionej temperatury.
- Podczas chłodzenia nie należy otwierać drzwi urządzenia.
- Jeżeli urządzenie zostało wyłączone lub wtyczka została wyciągnięta z gniazdka elektrycznego, należy odczekać co najmniej 5 minut przed ponownym uruchomieniem urządzenia lub włożeniem wtyczki z powrotem do gniazdka elektrycznego.

Przechowywanie butelek

- Chłodziarka do wina idealnie nadaje się do przechowywania butelek typu Bordeaux o pojemności 0,75 l. Możliwe jest również przechowywanie większych butelek. Należy jednak uważać, aby drzwi urządzenia były prawidłowo zamknięte.
- Przed zamknięciem drzwi upewnij się, że nie są one zablokowane przez butelkę wina.
- Jeśli umieścisz w urządzeniu kilka butelek jednocześnie, ich schłodzenie zajmie więcej czasu.
- Liczba butelek, które można umieścić w urządzeniu, zależy od ich pojemności i kształtu.
- Maksymalna liczba butelek wina, które można przechowywać w urządzeniu, opiera się na standardowych butelkach typu Bordeaux o pojemności 0,75 l.

Instrukcje dot. przechowywania butelek

Rodzaj wina	Temperatura (°C)	Temperatura (°F)
Wino czerwone	15 – 18°C	58 – 65°F
Wino białe	9 – 14°C	48 – 57°F
Szampań/wino musujące	4 – 8°C	39 – 47°F

- Najważniejsza podczas przechowywania wina jest stabilna temperatura.
- Wibracje, zmiany temperatury, wystawianie na światło i wilgotność to czynniki, które mogą wpłynąć na stan i jakość wina. Właściwe przechowywanie nie tylko pozwala zachować jakość wina, ale także poprawia jego aromat, smak i skład w procesie dojrzewania.
- Wino przechowywane w wyższej temperaturze dojrzewa szybciej. Przechowywanie wina w temperaturze powyżej 18°C powoduje utratę smaku i aromatu.
- Przechowywanie wina w zbyt niskiej temperaturze może prowadzić do powstania szkodliwego osadu. Wilgotność na poziomie 60-70% jest idealna, aby zapobiec kurczeniu się korka.
- Po otwarciu butelki wino wchodzi w kontakt z powietrzem. Dlatego zaleca się przechowywanie pozostałej części wina w butelce w pozycji pionowej, aby zminimalizować obszar, który będzie w kontakcie z powietrzem.
- Po otwarciu butelki: wino białe można pić przez kolejne 2 dni, a wino czerwone przez kolejne 3 dni, jeśli butelka była zamknięta. Należy upewnić się, że butelka została ponownie szczelnie zamknięta.
- Specjalne korki, które utrzymują świeżość wina i szampana można kupić w większości sklepów z winami.
- Przy odpowiednim przechowywaniu, wino białe może być przechowywane do 2 lat. Wino czerwone można przechowywane do 10 lat, a wino deserowe do 20 lat.

OBSŁUGA URZĄDZENIA

- Po podłączeniu urządzenia do sieci elektrycznej układ chłodzenia rozpoczyna pracę. Temperatura jest ustawiona w określonej pozycji. Gdy temperatura w urządzeniu osiągnie ustawioną wartość, system regulacji temperatury zatrzymuje układ chłodzenia, dzięki czemu temperatura w urządzeniu stopniowo wzrasta.
- Gdy temperatura w urządzeniu wzrośnie powyżej ustawionej wartości, system regulacji temperatury zostanie uruchomiony i temperatura w urządzeniu zostanie ponownie obniżona.
- Po ustawieniu temperatury, wyświetlacz powróci do wyświetlania temperatury w urządzeniu.

CZYSZCZENIE I KONSERWACJA

Czyszczenie urządzenia

- Przed przystąpieniem do czyszczenia/konserwacji wyłącz urządzenie i wyjmij wtyczkę z gniazdka elektrycznego. Wyjmij zawartość chłodziarki do wina.
- Umyj wnętrze urządzenia wilgotną szmatką zamoczoną w letniej wodzie z niewielką ilością płynu do mycia naczyń.
- Upewnij się, że gumowa uszczelka na drzwiach jest czysta, aby urządzenie nadal chłodziło równomiernie.
- Obudowę chłodziarki do wina należy czyścić łagodnym detergentem.
- Wyszuszyć powierzchnię i wytrzyj ją miękką szmatką.
- Kurz i wszystko, co blokuje otwory wentylacyjne, zmniejsza wydajność chłodzenia urządzenia. W razie potrzeby wyczyść wylot powietrza.

Wyłączenie w przypadku nieobecności

- Najpierw wyłącz urządzenie. Następnie wyjmij wtyczkę z gniazdka elektrycznego.
- Wyjmij zawartość chłodziarki do wina.
- Wyczyść urządzenie.
- Zostaw drzwi lekko uchylone, aby uniknąć kondensacji, pleśni lub nieprzyjemnym zapachom.

Przesuwanie chłodziarki do wina

- Najpierw wyłącz urządzenie. Następnie wyjmij wtyczkę z gniazdka elektrycznego.
- Wyjmij zawartość chłodziarki do wina.
- Wszystkie luźne części zabezpiecz taśmą klejącą.
- Zamknięte drzwi również zabezpiecz taśmą klejącą.

ROZWIĄZYWANIE PROBLEMÓW

Problem	Możliwa przyczyna i zalecane rozwiązanie
Chłodziarka do wina nie działa.	Urządzenie nie jest podłączone do gniazdka elektrycznego.
	Urządzenie jest wyłączone.
	Zadziałał wyłącznik automatyczny lub został uszkodzony bezpiecznik.
Chłodziarka do wina słabo chłodzi.	Sprawdź ustawienie temperatury.
	Otoczenie urządzenia może wymagać innych ustawień.
	Drzwi są otwierane zbyt często.
	Drzwi są nieprawidłowo zamknięte. Drzwi nie zamykają się prawidłowo.
Oświetlenie nie działa.	Urządzenie nie jest podłączone do gniazdka elektrycznego.
	Zadziałał wyłącznik automatyczny lub został uszkodzony bezpiecznik.
	Przepalona żarówka.
	Przycisk oświetlenia jest wyłączony.
Urządzenie często się uruchamia i wyłącza.	Temperatura w pomieszczeniu jest wyższa niż zwykle.
	Do chłodziarki włożono dużą ilość butelek na raz.
	Drzwi są otwierane zbyt często.
	Drzwi są nieprawidłowo zamknięte.
	Nieprawidłowo ustawiony termostat. Nieszczelne drzwi.
Wibracje.	Upewnij się, że chłodziarka do wina jest wypoziomowana.
Niezwyczajny hałas.	Hałas może być spowodowany przepływem czynnika chłodniczego przez urządzenie, co jest normalne.
	Pod koniec każdego cyklu można usłyszeć dźwięki fal wywołanych przepływem czynnika chłodniczego w chłodziarce.
	Kurczenie się ścian wewnętrznych może powodować pękanie.
	Chłodziarka do wina nie jest wypoziomowana.
Drzwi zamykają się nieprawidłowo.	Chłodziarka do wina nie jest wypoziomowana.
	Drzwi zostały odwrócone i nieprawidłowo zamontowane.
	Uszczelka jest uszkodzona (uszkodzony magnes lub guma).
	Półki są w nieprawidłowej pozycji.

UTYLIZACJA URZĄDZENIA



Zgodnie z Dyrektywą Parlamentu Europejskiego i Rady 2012/19/UE to oznakowanie na urządzeniu lub jego opakowaniu oznacza, że urządzenia nie wolno wyrzucać z odpadami domowymi. Na podstawie powyższej dyrektywy urządzenie należy przekazać do odpowiedniego punktu zbiórki zajmującego się recyklingiem sprzętu elektrycznego i elektronicznego. Właściwe postępowanie ze zużytym sprzętem elektrycznym i elektronicznym przyczynia się do uniknięcia szkodliwych dla zdrowia ludzi i środowiska naturalnego konsekwencji, wynikających z niewłaściwej utylizacji urządzenia. Aby uzyskać szczegółowe informacje dotyczące możliwości recyklingu tego urządzenia, należy skontaktować się z lokalnym urzędem miasta lub służbami oczyszczania miasta.

PRODUCENT

Chal-Tec GmbH, Wallstraße 16, 10179 Berlin, Niemcy

KLARSTEIN NIETSRK
SRRLK KLARSTEIN NIE
KLARSTEIN NIETSRK
SRRLK KLARSTEIN NIE
KLARSTEIN NIETSRK
SRRLK KLARSTEIN NIE
KLARSTEIN NIETSRK