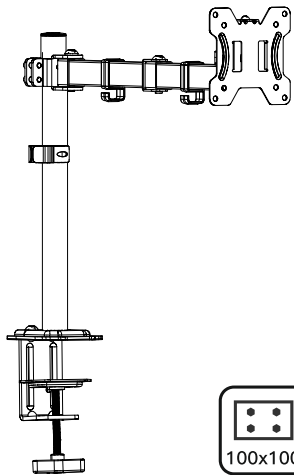
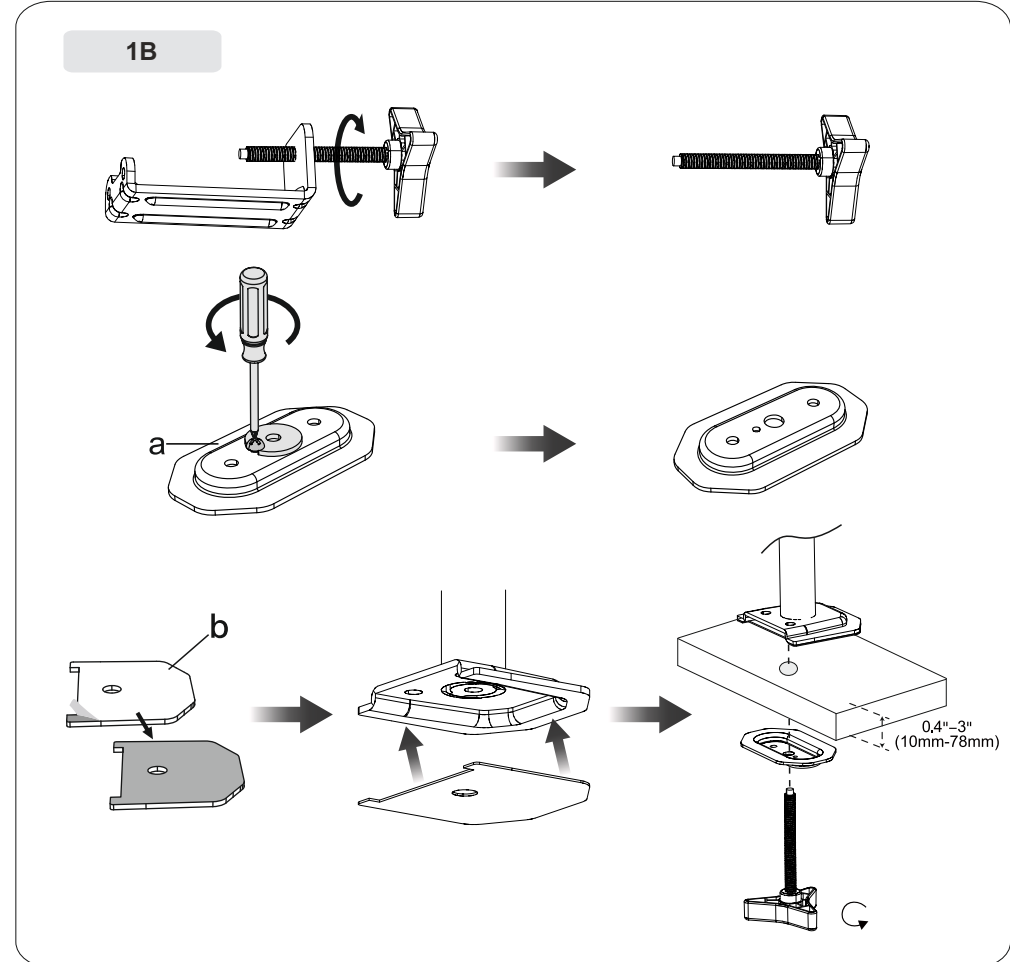
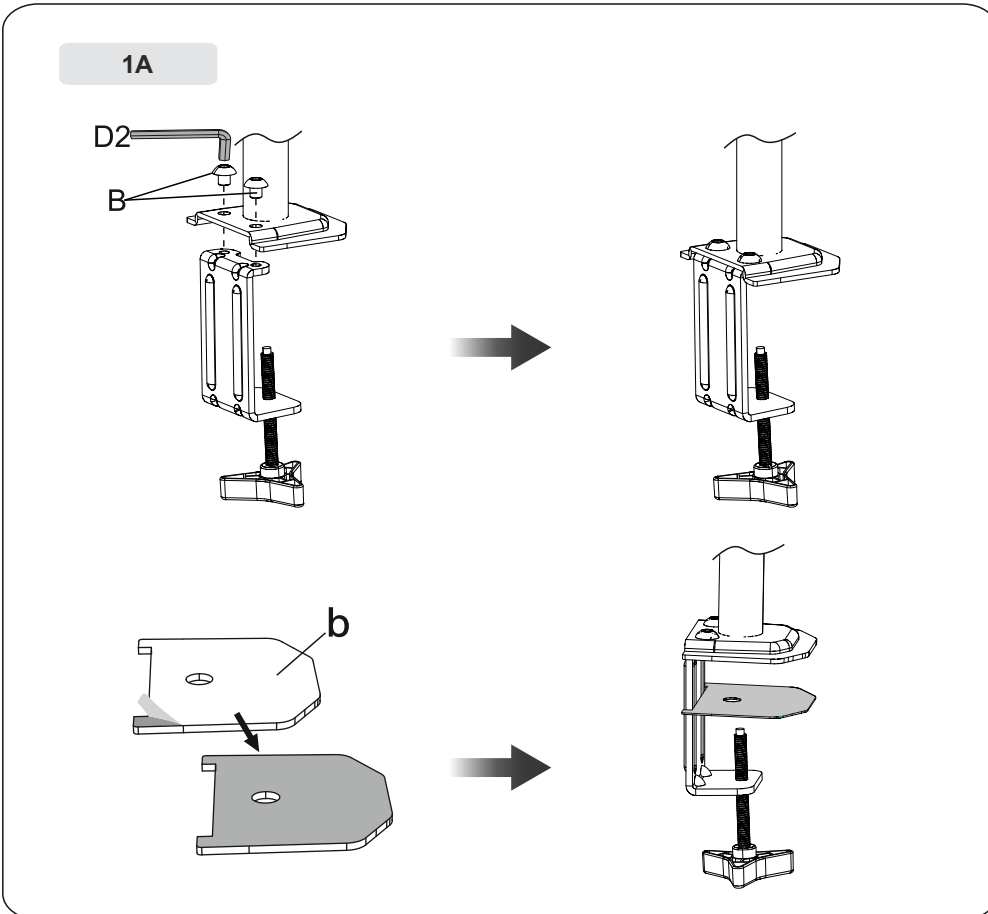
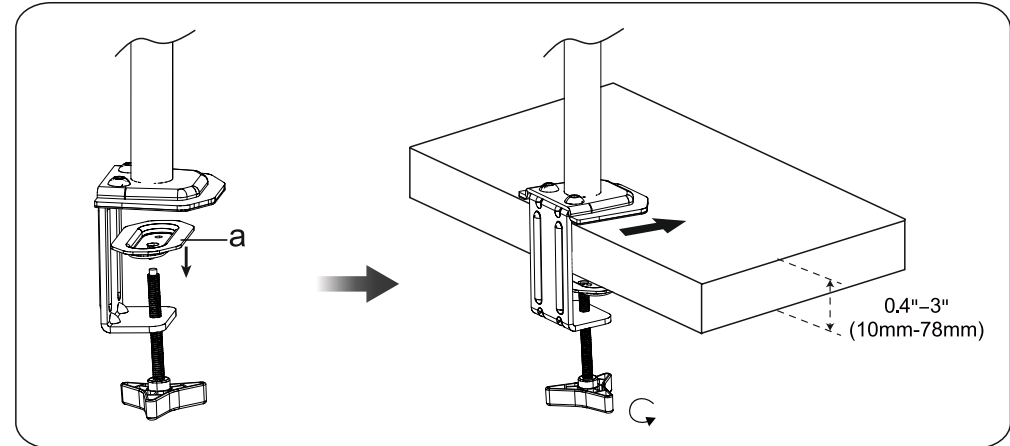
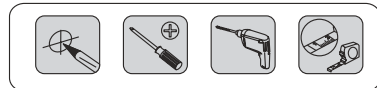


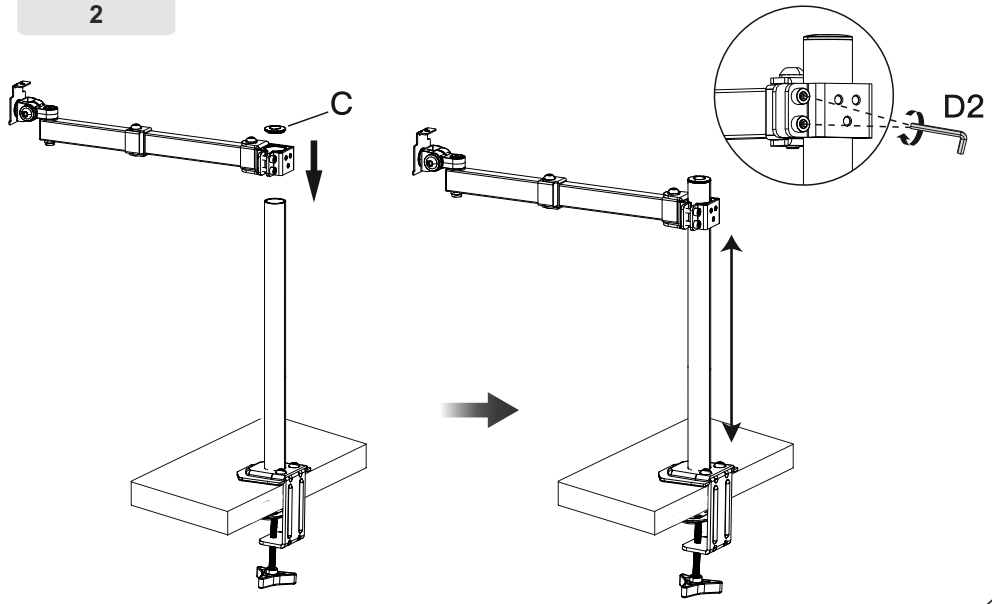
GL 009 - 13"- 32"



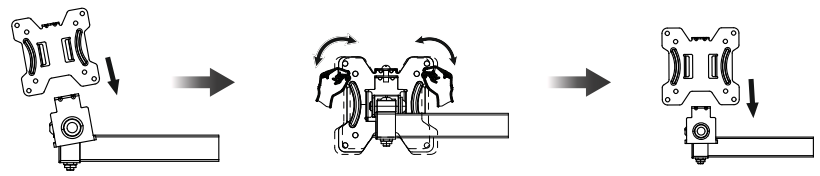
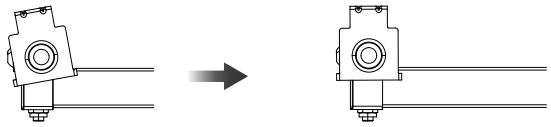
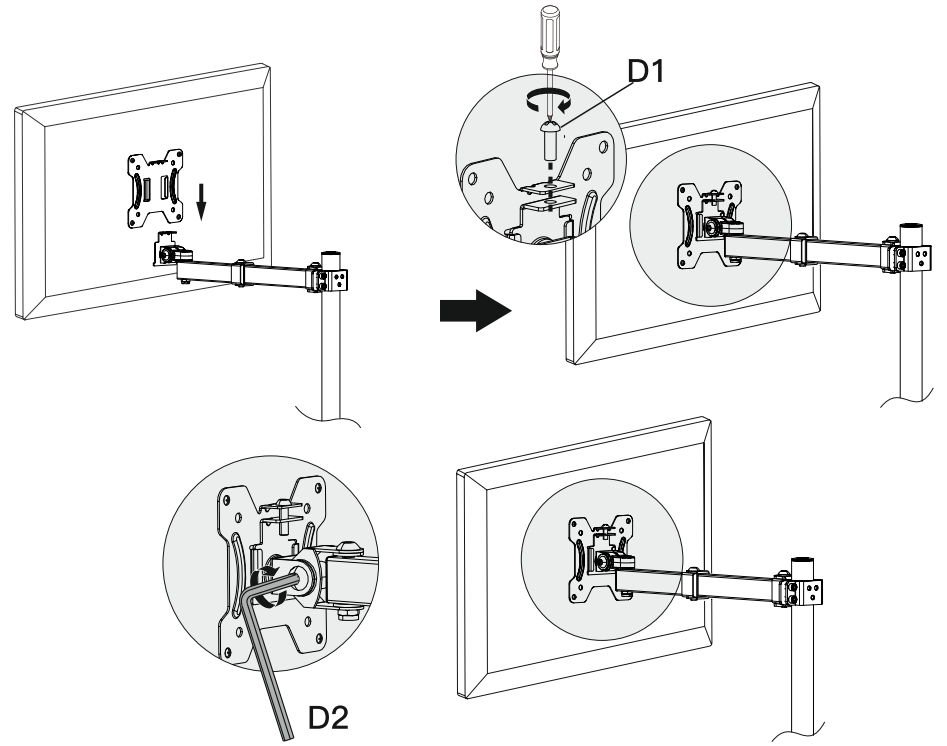
- | | | | | |
|--------------------|-------------------|---------|--------------------|-----------------------------|
| | | | | |
| M4x12MM A(4PCS) | M8x8mm B(2PCS) | C(1PC) | M6x16MM D1(1PC) | allen wrench 5x5 D2(1PC) |
| | | | | |
| a(1PC) | b(1PC) | c(2PCS) | d(1PC) | |



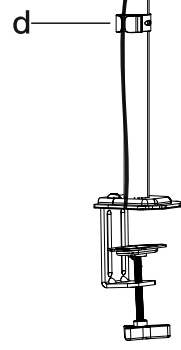
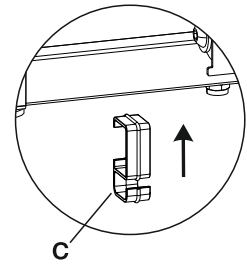
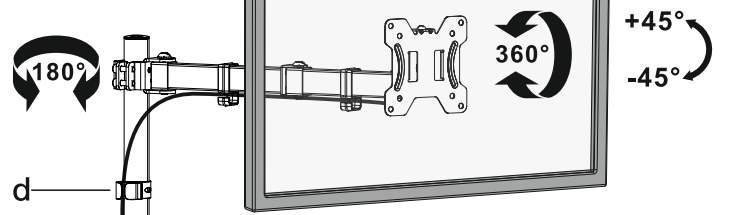
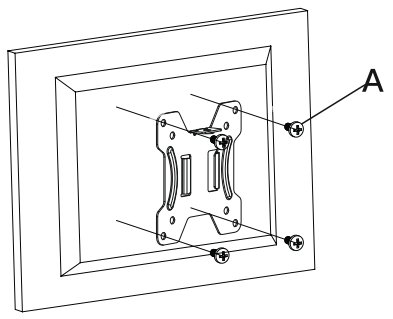
2



4



3



ENG

UNPACKING RECOMMENDATIONS

■ Carefully open the carton, remove the contents and place it on a cardboard sheet or other surface to protect it from damage. Check the contents of the package against the parts list in this manual. Before starting the assembly, make sure that no elements are missing and that none of the parts are damaged. Damaged parts must not be used!

■ Please read the instructions carefully before starting the installation!

IMPORTANT SAFETY NOTES

The device should be installed and used carefully. Please follow the installation steps carefully. Use appropriate protective equipment during installation. Installation should be performed by a qualified installer if the instructions seem incomprehensible or any safety hazards arise during installation

■ The type and properties of the wall on which the holder is to be mounted are unknown.

Do not use this product for any purpose other than its intended purpose! We are not responsible for any damage, injury or damage resulting from improper assembly, installation or use of this product.

The maximum load capacity of the handle must not be exceeded!



The TV mount must be properly attached to a hard, even wall surface. If the installation is incorrect, the mount may fall, resulting in injury to people nearby and/or damage to the mount and TV.

PL

ZALECENIA PRZY ODPAKOWYWANIU

■ Ostrożnie otwórz karton, wyjmij jego zawartość i umieść go na tekturze lub innej powierzchni, aby zabezpieczyć go przed uszkodzeniem. Sprawdź zawartość opakowania z listą części w niniejszej instrukcji. Przed przystąpieniem do montażu należy upewnić się, że nie brakuje żadnego elementu i żadna część nie jest uszkodzona. Nie wolno używać uszkodzonych części!

■ Przed przystąpieniem do montażu prosimy o dokładne zapoznanie się z instrukcją!

WAŻNE WSKAZÓWKI DOTYCZĄCE BEZPIECZEŃSTWA

Urządzenie należy instalować i używać ostrożnie. Proszę uważnie postępować zgodnie z instrukcjami instalacji. Podczas instalacji należy używać odpowiedniego sprzętu ochronnego. Instalację powinien przeprowadzić wykwalifikowany instalator, jeśli: Instrukcje wydają się niezrozumiałe lub podczas instalacji powstają jakiegokolwiek zagrożenia bezpieczeństwa.

■ Rodzaj i właściwości ściany, na której ma być zamontowany uchwyt, nie są znane.

Nie używaj tego produktu do celów innych niż jego przeznaczenie! Nie ponosimy odpowiedzialności za jakiegokolwiek uszkodzenia, obrażenia lub szkody wynikające z nieprawidłowego montażu, instalacji lub użytkowania tego produktu.

Maksymalna waga urządzenia nie może być większa niż zalecana



Uchwyt do telewizora musi być prawidłowo przymocowany do twardej, równej powierzchni ściany. W przypadku nieprawidłowej instalacji uchwyt może spaść, powodując obrażenia osób znajdujących się w pobliżu i/lub uszkodzenie uchwytu i telewizora.

FR

RECOMMANDATIONS DE DÉBALLAGE

■ Ouvrez soigneusement le carton, retirez le contenu et placez-le sur une feuille de carton ou une autre surface pour le protéger des dommages. Vérifiez le contenu de l'emballage par rapport à la liste des pièces de ce manuel. Avant de commencer le montage, assurez-vous qu'aucun élément ne manque et qu'aucune pièce n'est endommagée. Les pièces endommagées ne doivent pas être utilisées!

■ Veuillez lire attentivement les instructions avant de commencer l'installation!

NOTES DE SÉCURITÉ IMPORTANTES

L'appareil doit être installé et utilisé avec précaution. Veuillez suivre attentivement les étapes d'installation. Utilisez un équipement de protection approprié lors de l'installation. L'installation doit être effectuée par un installateur qualifié si: Les instructions semblent incompréhensibles ou des risques pour la sécurité surviennent lors de l'installation

■ Le type et les propriétés du mur sur lequel le support doit être monté sont inconnus.

N'utilisez pas ce produit à des fins autres que celles prévues ! Nous ne sommes pas responsables de tout dommage, blessure ou dommage résultant d'un assemblage, d'une installation ou d'une utilisation inappropriés de ce produit.

La capacité de charge maximale de la poignée ne doit pas être dépassée



Le support TV doit être correctement fixé sur une surface murale dure et plane. Si l'installation est incorrecte, le support peut tomber, entraînant des blessures aux personnes à proximité et/ou des dommages au support et au téléviseur.

IT

RACCOMANDAZIONI PER IL DISIMBALLAGGIO

■ Aprire con attenzione la scatola, rimuovere il contenuto e posizionarla su un foglio di cartone o altra superficie per proteggerla da eventuali danni. Controllare il contenuto della confezione confrontandolo con l'elenco delle parti in questo manuale. Prima di iniziare il montaggio accertarsi che non manchi alcun elemento e che nessuna parte sia danneggiata. Le parti danneggiate non devono essere utilizzate!

■ Si prega di leggere attentamente le istruzioni prima di iniziare l'installazione!

NOTE IMPORTANTI SULLA SICUREZZA

Il dispositivo deve essere installato e utilizzato con attenzione. Si prega di seguire attentamente i passaggi di installazione. Utilizzare dispositivi di protezione adeguati durante l'installazione. L'installazione deve essere eseguita da un installatore qualificato se: Le istruzioni sembrano incomprensibili o si verificano rischi per la sicurezza durante l'installazione.

■ Il tipo e le caratteristiche della parete su cui verrà montato il supporto non sono noti.

Non utilizzare questo prodotto per scopi diversi da quello previsto! Non siamo responsabili per eventuali danni, lesioni o danni derivanti da assemblaggio, installazione o utilizzo impropri di questo prodotto.

La capacità di carico massima della maniglia non deve essere superata!



Il supporto TV deve essere fissato correttamente a una superficie dura e piana. Se l'installazione non è corretta, il supporto potrebbe cadere, provocando lesioni alle persone nelle vicinanze e/o danni al supporto e al televisore.

DE

EMPFEHLUNGEN ZUM AUSPACKEN

■ Öffnen Sie den Karton vorsichtig, entnehmen Sie den Inhalt und legen Sie ihn auf einen Karton oder eine andere Oberfläche, um ihn vor Beschädigungen zu schützen. Überprüfen Sie den Inhalt der Verpackung anhand der Teileliste in diesem Handbuch. Stellen Sie vor Beginn der Montage sicher, dass keine Elemente fehlen und keine Teile beschädigt sind. Beschädigte Teile dürfen nicht verwendet werden!

■ Bitte lesen Sie die Anleitung sorgfältig durch, bevor Sie mit der Installation beginnen!

WICHTIGE SICHERHEITSHINWEISE

Das Gerät sollte sorgfältig installiert und verwendet werden. Bitte befolgen Sie die Installationsschritte sorgfältig. Verwenden Sie bei der Installation geeignete Schutzausrüstung. Die Installation sollte von einem qualifizierten Installateur durchgeführt werden, wenn: Die Anweisungen unverständlich erscheinen oder während der Installation Sicherheitsrisiken auftreten.

■ Art und Beschaffenheit der Wand, an der der Halter montiert werden soll, sind unbekannt.

Benutzen Sie dieses Produkt nicht für andere als den vorgesehenen Zweck! Wir haften nicht für Schäden, Verletzungen oder Schäden, die durch unsachgemäße Montage, Installation oder Verwendung dieses Produkts entstehen.

Die maximale Belastbarkeit des Griffes darf nicht überschritten werden!



Die TV-Halterung muss ordnungsgemäß an einer harten, ebenen Wandoberfläche befestigt werden. Bei unsachgemäßer Installation kann die Halterung herunterfallen, was zu Verletzungen von Personen in der Nähe und/oder zu Schäden an der Halterung und dem Fernseher führen kann.

ES

RECOMENDACIONES DE DESEMBALAJE

■ Abra con cuidado la caja, retire el contenido y colóquela sobre una lámina de cartón u otra superficie para protegerla de daños. Verifique el contenido del paquete con la lista de piezas de este manual. Antes de iniciar el montaje, asegúrese de que no falte ningún elemento y que ninguna de las piezas esté dañada. No se deben utilizar piezas dañadas!

■ Lea atentamente las instrucciones antes de comenzar la instalación!

NOTAS DE SEGURIDAD IMPORTANTES

El dispositivo debe instalarse y utilizarse con cuidado. Siga los pasos de instalación cuidadosamente. Utilice equipo de protección adecuado durante la instalación.

La instalación debe ser realizada por un instalador calificado si:

Las instrucciones parecen incomprensibles o surgen riesgos de seguridad durante la instalación.

■ Se desconocen el tipo y las propiedades de la pared en la que se va a montar el soporte.

No utilice este producto para ningún otro propósito que no sea el previsto! No somos responsables de ningún daño, lesión o daño resultante del montaje, instalación o uso inadecuado de este producto.

No se debe superar la capacidad de carga máxima del mango!



El soporte para TV debe estar correctamente sujeto a una superficie de pared dura y uniforme. Si la instalación es incorrecta, el soporte podría caerse, lo que provocaría lesiones a las personas cercanas y/o daños al soporte y al televisor.