

Końcówki kablowe oczkowe izolowane KOI...PCV

CECHY I KORZYŚCI

- końcówka oczkowa Cu w/g DIN z tulejką izolacyjną PCV oznaczona rozmiarem śruby oraz przekrojem przewodu
- do pracy w węższym zakresie temperatur niż końcówki z izolacją poliamidową
- tulejka izolacyjna: zwiększa odporność połączenia na drgania, zmniejsza ryzyko wystąpienia zwarcia, kolor tulejki ułatwia identyfikację przekroju
- lutowany szew części rurkowej



DANE LOGISTYCZNE

W opakowaniu [szt.] 100

DANE MECHANICZNE

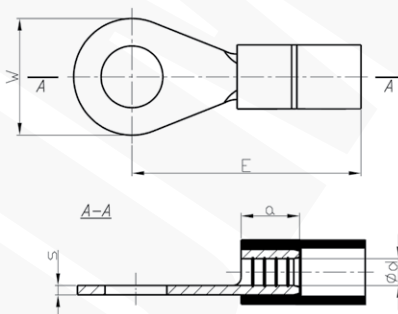
Izolacja polichlorek winylu (PCV)
 Materiał Cu
 Pokrycie cynowane galwanicznie
 Temperatura pracy [°C] -5 ÷ +60

CERTYFIKATY I NORMY

Wykonanie DIN 46237

UWAGA!

Wykonanie nielutowane w izolacji PCV na zamówienie.



Typ	Indeks Ergom	Przekrój [mm ²]	Kolor Izolacji	Otwór pod śrubę	DIN	d	s	a	E	W	Waga [kg]								
KOI 1/2,5 PCV (100 SZT.)	E09KO-02010300100	0,5+1	czerwony	M 2,5	√	1,6	0,8	5	16	6	0,07								
KOI 1/3 PCV (100 SZT.)	E09KO-02010300200			M 3															
KOI 1/3,5 PCV (100 SZT.)	E09KO-02010300300			M 3,5															
KOI 1/4 PCV (100 SZT.)	E09KO-02010300400			M 4															
KOI 1/5 PCV (100 SZT.)	E09KO-02010300500			M 5															
KOI 1/6 PCV (100 SZT.)	E09KO-02010300600			M 6															
KOI 1/8 PCV (100 SZT.)	E09KO-02010300700			M 8								-							
KOI 1/10 PCV (100 SZT.)	E09KO-02010300800			M 10								-							
KOI 2,5/3 PCV (100 SZT.)	E09KO-02010300900			M 3								niebieski	√	2,3	0,8	5	17	6	0,09
KOI 2,5/3,5 PCV (100 SZT.)	E09KO-02010301000			M 3,5															
KOI 2,5/4 PCV (100 SZT.)	E09KO-02010301100	M 4																	
KOI 2,5/5 PCV (100 SZT.)	E09KO-02010301200	M 5																	
KOI 2,5/6 PCV (100 SZT.)	E09KO-02010301300	M 6																	
KOI 2,5/8 PCV (100 SZT.)	E09KO-02010301400	M 8																	
KOI 2,5/10 PCV (100 SZT.)	E09KO-02010301500	M 10																	
KOI 2,5/12 PCV (100 SZT.)	E09KO-02010301600	M 12	-																
KOI 2,5/16 PCV (100 SZT.)	E09KO-02010301701	M 16	-																
KOI 6/3,5 PCV (100 SZT.)	E09KO-02010301800	M 3,5	żółty	√	3,6	1,0	6	20	8	0,17									
KOI 6/4 PCV (100 SZT.)	E09KO-02010301900	M 4																	
KOI 6/5 PCV (100 SZT.)	E09KO-02010302000	M 5																	
KOI 6/6 PCV (100 SZT.)	E09KO-02010302100	M 6																	
KOI 6/8 PCV (100 SZT.)	E09KO-02010302200	M 8																	
KOI 6/10 PCV (100 SZT.)	E09KO-02010302400	M 10																	
KOI 6/12 PCV (100 SZT.)	E09KO-02010302500	M 12									-								
																27	18	0,32	
											0,3								

ERGOM[®]

Data publikacji: 31/5/2023

Projekt graficzny, zdjęcia oraz wszelkie dane techniczne i opisy zawarte w niniejszym katalogu są chronione przez polskie i międzynarodowe prawo autorskie. Użyte w treści niniejszego katalogu nazwy i logotypy mogą być znakami towarowymi, do których wyłączne prawa ochronne przysługują ZAE ERGOM Sp. z o.o. ZAE ERGOM zastrzega sobie możliwość zmiany w parametrach i asortymencie wyrobów.