

GOLDFLAME

Gazowa płyta
kuchenna

10034971	10034972	10034973	10035498
10035499	10035615	10036336	10037805
10037806	10037807	10037808	



COOKINGCO
OOKINGCOO
KINGCOOKIN
INGCOOKING
COOKINGCO
OOKINGCOO
KINGCOOKIN
INGCOOKING

KLARSTEIN

www.klarstein.com

Szanowny Kliencie,

Gratulujemy z powodu zakupu tego urządzenia. Prosimy o dokładne zapoznanie się z poniższymi instrukcjami i przestrzeganie ich, aby zapobiec ewentualnym uszkodzeniom. Nie ponosimy odpowiedzialności za szkody spowodowane nieprzestrzeganiem instrukcji i niewłaściwym użytkowaniem. Zeskanuj kod QR, aby uzyskać dostęp do najnowszej instrukcji obsługi i innych informacji o produkcie.



ZAWARTOŚĆ

Instrukcje Bezpieczeństwa	4
Opis urządzenia	6
Rozpoczęcie pracy i obsługa	11
Czyszczenie i pielęgnacja	13
Rozwiązywanie problemów	15
Instalacja	16
Montaż	22
Specyfikacja gazu	23
Karta charakterystyki produktu UE	27
Uwagi dotyczące utylizacji	29
Deklaracja zgodności	29
Dodatek: Informacje dla użytkowników profesjonalnych	30

INSTRUKCJE BEZPIECZEŃSTWA

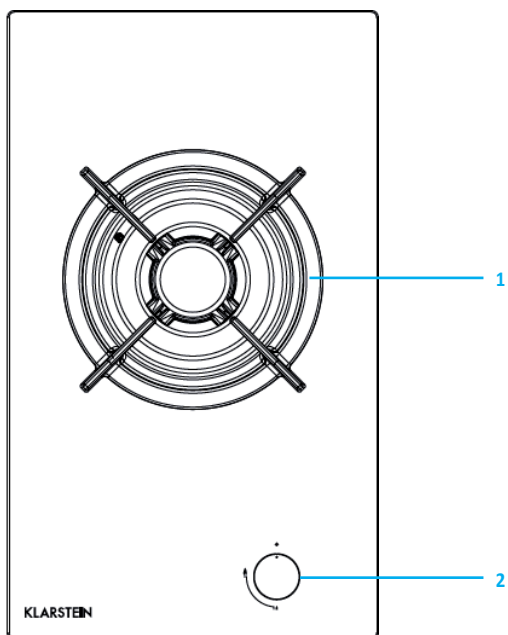
Prosimy o zapoznanie się z niniejszą instrukcją przed instalacją lub użytkowaniem urządzenia. Niniejsza instrukcja obsługi musi być przechowywana wraz z urządzeniem w celu wykorzystania jej w przyszłości. Jeżeli urządzenie zostanie sprzedane lub przekazane innej osobie, upewnij się, że instrukcja zostanie przekazana nowemu użytkownikowi.

- To urządzenie powinno być zainstalowane zgodnie z obowiązującymi przepisami i używane tylko w dobrze wentylowanym pomieszczeniu.
- Przed przystąpieniem do instalacji należy upewnić się, że zasilanie gazowe i elektryczne jest zgodne z typem podanym na tabliczce znamionowej.
- Jeżeli urządzenie jest zainstalowane w jednostkach pływających lub w przyczepach kempingowych, nie powinno być używane jako grzejnik pomieszczeń.
- Rura gazowa i przewód elektryczny muszą być zainstalowane w taki sposób, aby nie dotykały żadnych części ani urządzenia.
- To urządzenie powinno być zainstalowane przez wykwalifikowanego technika lub instalatora.
- Warunki regulacji dla tego urządzenia są podane na etykiecie lub tabliczce znamionowej.
- Przed użyciem urządzenia usuń całe opakowanie.
- Po rozpakowaniu urządzenia należy upewnić się, że produkt nie jest uszkodzony, a przewód przyłączeniowy jest w idealnym stanie. W przeciwnym razie należy skontaktować się ze sprzedawcą przed zainstalowaniem urządzenia.
- Przyległe meble i wszystkie materiały użyte do instalacji muszą być w stanie wytrzymać podczas użytkowania temperaturę co najmniej 85 °C powyżej temperatury otoczenia w pomieszczeniu, w którym się znajdują.
- W przypadku przypadkowego zgaszenia płomienia palnika należy wyłączyć kontrolę palnika i nie próbuj ponownie zapalić palnika przez co najmniej jedną minutę.
- Używanie gazowego urządzenia do gotowania powoduje wytwarzanie ciepła i wilgoci w pomieszczeniu, w którym jest ono zainstalowane. Upewnij się, że kuchnia jest dobrze wentylowana: trzymaj otwarte naturalne otwory wentylacyjne lub zainstaluj urządzenie do wentylacji mechanicznej (wyciąg mechaniczny).
- Przedłużające się intensywne użytkowanie urządzenia może wymagać dodatkowej wentylacji, na przykład otwarcia okna, lub bardziej efektywnej wentylacji, na przykład zwiększenia poziomu wentylacji mechanicznej, jeśli taka istnieje.
- Nie pozwalaj dzieciom bawić się w pobliżu lub przy urządzeniu.
- Urządzenie nagrzewa się podczas pracy.
- Dzieci powinny być trzymane z dala od urządzenia, dopóki nie ostygnie.
- To urządzenie jest przeznaczone do obsługi przez osoby dorosłe.
- Dzieci mogą się również zranić, ściągając patelnie lub garnki z urządzenia.
- Dzieci nie mogą korzystać z urządzenia! Osoby o ograniczonych zdolnościach fizycznych, sensorycznych lub umysłowych lub osoby nieposiadające doświadczenia i wiedzy mogą korzystać z urządzenia tylko wtedy, gdy zostaną poinstruowane, jak to robić , przez osobę odpowiedzialną za ich bezpieczeństwo lub gdy są nadzorowane i rozumieją zagrożenia związane z korzystaniem z urządzenia.
- Urządzenie należy używać wyłącznie do przygotowywania potraw.
- Nie modyfikuj tego urządzenia. Panel palnika nie jest przeznaczony do pracy z zewnętrznym zegarem sterującym lub oddzielnym systemem zdalnego sterowania.

- Nie należy używać tego urządzenia, jeśli ma ono kontakt z wodą. Nie obsługuj urządzenia mokrymi rękami.
- Powierzchnie grzewcze i kuchenne urządzenia nagrzewają się podczas pracy, dlatego należy zachować wszelkie środki ostrożności.
- Nie należy używać dużych ściereczek, ręczników do herbaty lub podobnych, ponieważ ich końce mogą dotknąć ognia i zapalić się.
- Nigdy nie pozostawiaj urządzenia bez nadzoru.
- Niestabilne lub zniekształcone patelnie nie powinny być używane na urządzeniu, ponieważ mogą one spowodować wypadek poprzez przewrócenie lub rozlanie.
- Nie używaj ani nie przechowuj materiałów łatwopalnych w szufladzie w pobliżu tego urządzenia.
- Łatwo psująca się żywność, przedmioty z tworzyw sztucznych i aerozole mogą ulec wpływowi ciepła i nie powinny być przechowywane nad lub pod urządzeniem.
- Nie rozpylaj aerozoli w pobliżu tego urządzenia podczas jego pracy.
- Upewnij się, że pokrętła sterujące są w pozycji "Off", gdy urządzenie nie jest używane.
- To urządzenie jest przeznaczone wyłącznie do gotowania w warunkach domowych. Nie jest on przeznaczony do celów komercyjnych lub przemysłowych.
- Podczas pracy z gorącymi garnkami i patelniami należy używać żaroodpornych uchwytów lub rękawic.
- Podczas podnoszenia garnków należy zwrócić uwagę, aby uchwyty garnków nie zbliżyły się do otwartych fimów.
- Należy uważać, aby nie dopuścić do zawilgocenia lub zamoczenia uchwytów do garnków lub rękawic, ponieważ powoduje to szybsze przenikanie ciepła przez materiał, co grozi poparzeniem.
- Palniki należy używać tylko po ustawieniu na nich garnków i patelni. Nie należy podgrzewać pustych garnków ani patelni.
- Nigdy nie używaj na urządzeniu naczyń z tworzywa sztucznego lub folii aluminiowej.
- W przypadku korzystania z innych urządzeń elektrycznych należy upewnić się, aby kabel nie stykał się z powierzchniami urządzenia do gotowania.
- Jeśli w twoim ciele znajdują się jakiegokolwiek części mechaniczne, np. sztuczne serce, skonsultuj się z lekarzem przed użyciem urządzenia.
- Nie należy używać ręcznika do herbaty lub podobnych materiałów zamiast podstawki pod garnek. Takie ściereki mogą zapalić się na gorącym palniku.
- W przypadku stosowania szklanych naczyń do gotowania należy upewnić się, że są one przeznaczone do gotowania na górnej płycie. Jeżeli powierzchnia jest wykonana z pękniętego szkła, należy wyłączyć urządzenie, aby uniknąć porażenia prądem.
- Aby zminimalizować możliwość poparzenia, zapalenia się łatwopalnych materiałów oraz rozlania płynu, należy obracać uchwyty naczyń w kierunku boku lub środka płyty górnej, nie wystając ponad sąsiednie palniki.
- Przed zdjęciem garnka należy zawsze wyłączyć palnik.
- Należy uważnie obserwować potrawy smażone na wysokim ogniu.
- Zawsze podgrzewaj tłuszcz powoli i obserwuj, jak się nagrzewa.
- Potrawy do smażenia powinny być możliwie jak najbardziej suche. Szron na zamrożonej żywności lub wilgoć na świeżej żywności może spowodować, że gorący tłuszcz będzie bulgotał i wydostawał się na boki patelni.
- Nigdy nie próbuj przenosić patelni z gorącym tłuszczem, zwłaszcza frytownicy. Poczekaaj, aż tłuszcz całkowicie ostygnie.

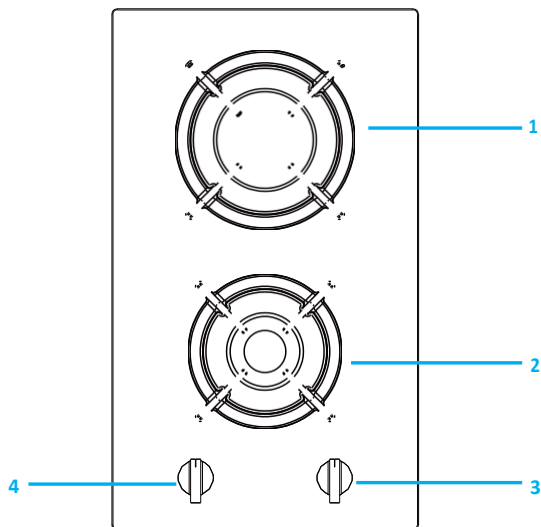
OPIS URZĄDZENIA

10036336



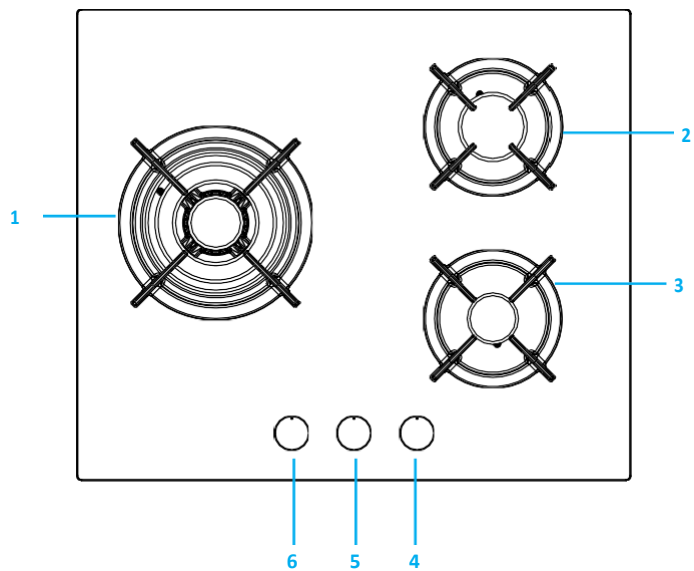
- 1 Trójpiersceniowy palnik do woka
- 2 Pokrętko sterujące

10034971, 10037806, 10035498

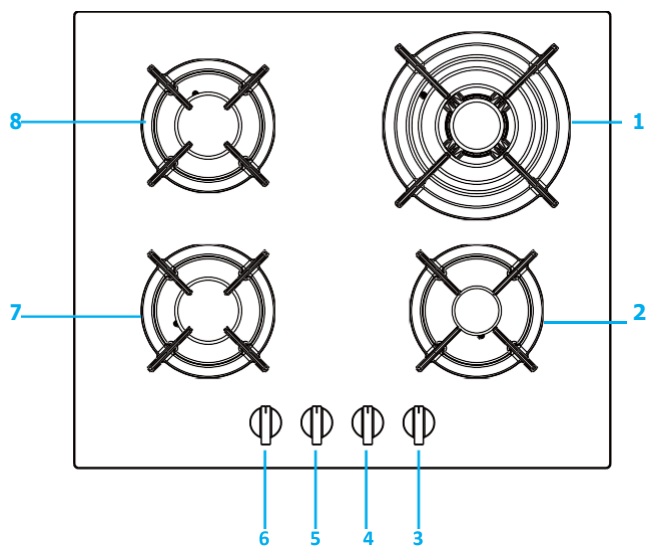


- 1 Szybki palnik
- 2 Palnik półszybki (2x)
- 3 Pokrętko regulacyjne palnika szybkiego (górne)
- 4 Pokrętko regulacyjne palnika półszybkiego (dolne)

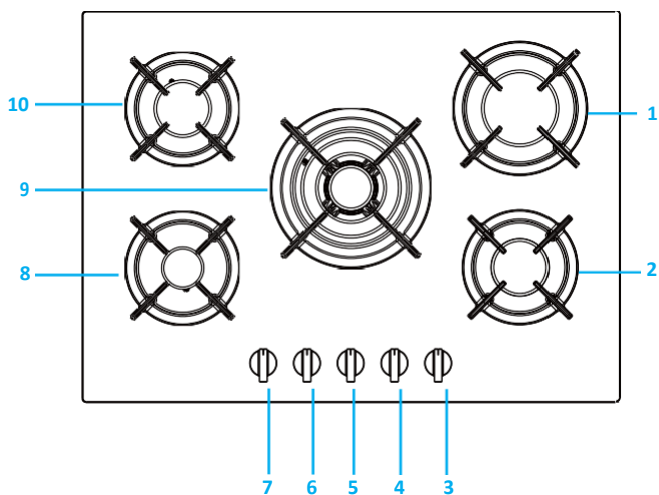
10037805



- 1 Trójpierścieniowy palnik do woka
- 2 Palnik półszybki (2x)
- 3 Palnik pomocniczy
- 4 Pokrętło regulacyjne palnika pomocniczego (prawy dolny róg)
- 5 Pokrętło regulacyjne palnika półszybkiego (górne prawe)
- 6 Pokrętło regulacyjne dla trójpierścieniowego palnika wok (z lewej)



- 1 Trójpierzściowy palnik do woka
- 2 Palnik pomocniczy
- 3 Pokrętko regulacyjne palnika pomocniczego (prawy dolny róg)
- 4 Pokrętko regulacyjne dla trójpierzściowego palnika wok (górne prawe)
- 5 Pokrętko regulacyjne palnika póższybkiego (górný lewy)
- 6 Pokrętko regulacyjne palnika póższybkiego (lewy dolny)
- 7 Palnik póższybki (2x)
- 8 Palnik póższybki (2x)



- 1 Szybki palnik
- 2 Palnik półszybki
- 3 Pokrętło regulacyjne palnika półszybkiego (prawy dolny)
- 4 Pokrętło regulacyjne palnika szybkiego (prawy górny)
- 5 Pokrętło regulacyjne dla palnika woka (w środku)
- 6 Pokrętło regulacyjne palnika półszybkiego (górne lewe)
- 7 Pokrętło regulacyjne palnika pomocniczego (lewy dolny)
- 8 Palnik pomocniczy
- 9 Trójpierścieniowy palnik do woka
- 10 Palnik półszybki

ROZPOCZĘCIE PRACY I DZIAŁANIE

Na każdym pokrętle sterującym podana jest pozycja odpowiedniego palnika gazowego.

Palniki gazowe


Palniki różnią się wielkością i mocą. Wybierz najbardziej odpowiedni do średnicy używanego naczynia. Palnik można regulować za pomocą odpowiedniego pokrętła sterującego, używając jednego z następujących ustawień:

	WYŁĄCZONY
	Wysoko
	Nisko

W modelach wyposażonych w urządzenie zabezpieczające

Pokrętło należy naciskać przez około 6 sekund, aż fiasko się zapali i rozgrzeje.

Pokrętło należy naciskać przez około 6 sekund, aż fiasko się zapali i rozgrzeje.

 Najpierw należy wcisnąć przycisk zapłonu elektrycznego, oznaczony symbolem, a następnie wcisnąć odpowiednie pokrętło i obrócić je w kierunku przeciwnym do ruchu wskazówek zegara do ustawienia "High".

Aby zapalić palnik

Wystarczy nacisnąć odpowiednie pokrętło i obrócić je w kierunku przeciwnym do ruchu wskazówek zegara do ustawienia High, trzymać wciśnięte do momentu zapalenia palnika.



UWAGA

Zagrożenie pożarowe i wybuchowe! Jeśli fiasko przypadkowo zgaśnie, należy wyłączyć gaz za pomocą pokrętła i spróbować zapalić go ponownie co najmniej 1 minutę później.

Aby wyłączyć palnik

Obracaj pokrętło w kierunku zgodnym z ruchem wskazówek zegara aż do zatrzymania (powinno być na ustawieniu "").

Praktyczne wskazówki

Aby uzyskać najlepszą wydajność, należy przestrzegać następujących ogólnych wytycznych:

- Należy stosować odpowiednie naczynia do każdego palnika (patrz tabela), aby zapobiec dotarciu fiamy do boku garnka lub patelni.
- Zawsze używaj naczyń do gotowania z dnem typu fiat i trzymaj pokrywkę.
- Gdy zawartość dojdzie do wrzenia, przekręć pokrętło na "Low".

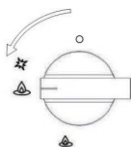
Palnik	Ø Naczynia kuchenne średnica (cm)
Palnik pomocniczy	10-14 cm
Palnik półszybki	16-20 cm
Szybki palnik	22-24 cm
Trójpierzścieniowy palnik do woka	24-26 cm

Aby zidentyfikować typ palnika, należy zapoznać się z konstrukcjami w rozdziale zatytułowanym "Palnik i jego funkcje".

Specyfikacja dysz".

Wybór ognia.

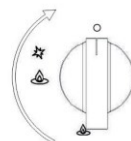
Ponieważ palniki są prawidłowo wyregulowane, fiasco powinno być jasnoniebieskie, a wewnętrzne fiaszko przejrzyste. Wielkość ognia zależy od położenia powiązanego z nim pokrętki sterującego.



Palnik włączony,
duży płomień



Palnik włączony,
mały płomień



Palnik
WYŁĄCZONY

Palnik w początkowej fazie gotowania powinien być ustawiony na dużym ogniu, dzięki temu potrawy szybko się zagotują. Następnie należy przekręcić pokrętkę do pozycji oszczędzania ognia, aby utrzymać gotowanie. Istnieje możliwość płynnej regulacji wielkości ognia.

Zabrania się regulacji płomienia pomiędzy pozycjami dużego płomienia palnika OFF i palnika ON .

Duża ilość energii może być zachowana, jeśli płyta jest prawidłowo użytkowana, parametry są prawidłowo zaprojektowane i używane są odpowiednie naczynia kuchenne. Zachowanie energii jest następujące :

- Przy zastosowaniu odpowiednich doniczek oszczędza się do 60 %,
- Przy prawidłowej eksploatacji urządzenia i wyborze odpowiedniej wielkości płomienia oszczędza się do 60 %

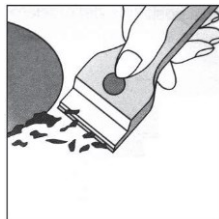
Warunkiem efektywnej i energooszczędnej pracy płyty jest stałe utrzymywanie palników w czystości (w szczególności szczelin i dysz).

CZYSZCZENIE I PIELEGNACJA

Przed czyszczeniem lub wykonywaniem czynności konserwacyjnych na płycie gazowej należy odłączyć ją od zasilania elektrycznego.

Aby przedłużyć żywotność płyty gazowej, absolutnie niezbędne jest jej staranne, dokładne i zwykłe czyszczenie, proszę pamiętać o następujących kwestiach:

- Elementy emaliowane i szklany blat, należy myć ciepłą wodą bez użycia proszków ściernych lub substancji żrących, które mogłyby je zniszczyć.
- Zdemontowane części palników należy myć zwykle ciepłą wodą z mydłem, zwracaj uwagę na usunięcie substancji zbrzydlonych.
- Automatyczny zapłonnik pin, koniec musi być czyszczone starannie i zwykle, upewnij się, że zapłon zachować działa normalnie.
- Płyta górna ze stali nierdzewnej i inne części stalowe mogą być poplamione, jeśli utrzymywać kontakt z wodą wapienną o wysokim stężeniu lub żrącymi detergentami (zawierającymi fosfor). Aby przedłużyć żywotność, radzimy te części dokładnie optukać wodą i wysuszyć przez przedmuchiwanie. Dobrym pomysłem jest również wyczyszczenie wszelkich rozlanych płynów.
- Po pracy płyty szklanej należy oczyścić jej powierzchnię wilgotną szmatką, aby usunąć kurz lub resztki jedzenia. Powierzchnię szkła należy regularnie czyścić ciepłą wodą z dodatkiem niekorodującego detergentu.
- Najpierw usunąć wszystkie pozostałości jedzenia lub tłuszczu, np. za pomocą skrobaka do czyszczenia (nie wchodzi w zakres dostawy).



Gdy powierzchnia do gotowania jest ciepła, wyczyść ją odpowiednim środkiem czyszczącym i ręcznikami papierowymi, a następnie przetrzyj wilgotną ściereczką i wysusz powierzchnię. Takie jak folia aluminiowa, przedmioty z tworzywa sztucznego, przedmioty z materiału syntetycznego, cukier lub żywność o dużej zawartości cukru, które zostały stopione na powierzchni, należy natychmiast usunąć.

Gdy powierzchnia do gotowania jest jeszcze gorąca, wyczyść ją za pomocą skrobaczki i przezroczystej folii ochronnej, która zapobiega powstawaniu kolejnych zabrudzeń. To także ochrona powierzchni przed uszkodzeniami spowodowanymi przez żywność o dużej zawartości cukru.

Nie należy używać gąbek ściernych ani środków czyszczących, dotyczy to również chemicznie agresywnych czyszczydeł, jak piekarnik spraye i plamy usuwa.

Czyszczenie wspornika grilla/patelni, zaleca się czyścić go, gdy jest jeszcze gorący. Aby odsunąć grill od płyty i umieścić go w zlewie, należy najpierw usunąć pozostałości jedzenia lub tłuszczu, po ostygnięciu grilla optukać go wodą.

Smarowanie zaworów gazowych

Z czasem może dojść do zaklejenia zaworów gazowych i trudności z włączeniem/wyłączeniem. W takim wypadku należy oczyścić wewnątrz zaworu i nasmarować go.

UWAGA: Ta procedura musi być wykonana przez technika upoważnionego przez producenta.

ROZWIĄZYWANIE PROBLEMÓW

Problem	Sprawdź, aby upewnić się, że
Nie można zapalić palnika lub płomień nie jest jednolity wokół palnika.	<ul style="list-style-type: none">• Otwory gazowe na palniku nie są zatkane.• Wszystkie ruchome części palników są prawidłowo zamocowane.• Nie ma przepływu powietrza wokół powierzchni gotowania.
Płomień nie zapala się na palniku z termoparą.	<ul style="list-style-type: none">• Wciskasz pokrętkę do końca.• Naciskasz pokrętkę przez wystarczający czas, aby aktywować termoparę.• Otwory gazowe nie są zatkane w obszarze odpowiadającym termoparze.
Płomień gaśnie podczas obracania gałki w kierunku "Dolnych" ustawień.	<ul style="list-style-type: none">• Otwory gazowe nie są zatkane.• Nie ma przepływu powietrza wokół powierzchni gotowania.• Minimum zostało wyregulowane prawidłowo (patrz rozdział "Regulacja minimum").
Garnki nie są stabilne.	<ul style="list-style-type: none">• Spód naczynia jest idealnie dopasowany.• Garnki są prawidłowo wyśrodkowane na palniku.• Siatki nośne nie zostały odwrócone.

INSTALACJA

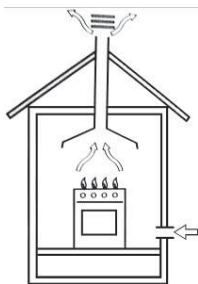
Poniższa instrukcja skierowana jest do wykwalifikowanego instalatora, więc instalacja i procedury konserwacyjne mogą być wykonywane w najbardziej profesjonalny i fachowy sposób.

WAŻNE: Przed przystąpieniem do instalacji, konserwacji lub regularnych prac serwisowych należy odłączyć zasilanie.

Usytuowanie dla płyty gazowej

Ważne: to urządzenie może być zainstalowane i używane tylko w stale wentylowanych pomieszczeniach. Należy przestrzegać następujących wymagań:

1. Pomieszczenie musi być wyposażone w system wentylacyjny odprowadzający dym i gazy powstałe w wyniku spalania na zewnątrz pomieszczeń. Należy to zrobić za pomocą okapu lub wentylatora elektrycznego.



W kominie lub rozgałęzionym fiucie
(wyłącznie dla urządzeń kuchennych).

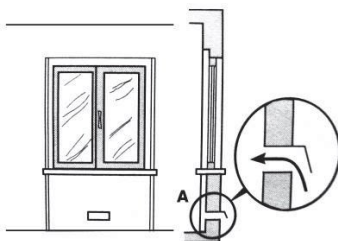


Bezpośrednio na zewnątrz.

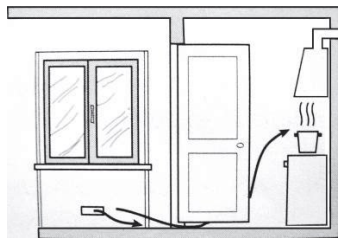
2. W pomieszczeniu musi być zapewniony napływ powietrza, który służy prawidłowemu spalaniu. Przepływ powietrza do celów spalania nie może być mniejszy niż $2 \text{ m}^3/\text{h}$ na każdy kW mocy zainstalowanej. Nawiew powietrza będzie realizowany przez napływ z zewnątrz poprzez kanał, jego wewnętrzny przekrój wynosi co najmniej 100 cm^2 i nie może być przypadkowo zablokowany.

Płyta gazowa bez zabezpieczeń, aby zapobiec przypadkowemu zgaszeniu płomienia, musi mieć wentylację pracującą na podwójnej objętości. Na przykład minimum 200 cm^2 (rys. 3). W przeciwnym razie pomieszczenie może być wentylowane pośrednio przez sąsiednie pomieszczenia, które jest wyposażone w kanały wentylacyjne na zewnątrz. Chociaż sąsiednie pokoje nie są wspólne obszary, sypialnie, ale ryzyko pożarowe jest ukryte (patrz ilustracja).

Pomieszczenie sąsiednie Pomieszczenie, które ma być wentylowane



Przykłady otworów wentylacyjnych dla powietrza zmiennego.



Powiększenie szczeliny wentylacyjnej pomiędzy oknem a podłogą.

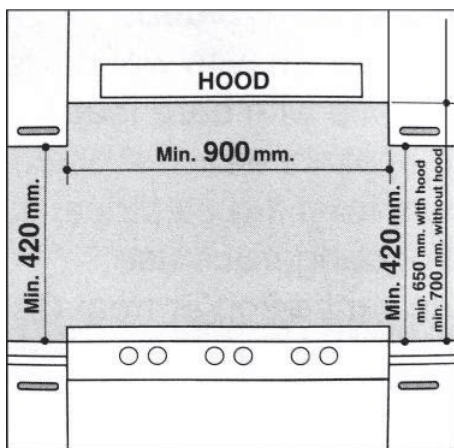
3. Intensywna i długotrwała praca płyty gazowej, która wymaga wzmożonej wentylacji, np. otwarcia okien lub zwiększenia mocy systemu nawiewu powietrza (jeśli jest obecny)...
4. Skroplone gazy naftowe są cięższe od powietrza, więc osiadają w dół. Pomieszczenia, w których instalowane są zbiorniki z LPG muszą być wyposażone w wentylację zewnętrzną, aby uniknąć wycieku gazu.

Dlatego też pustych lub częściowo napełnionych zbiorników LPG nie wolno montować ani przechowywać w pomieszczeniach lub przestrzeniach poniżej poziomu gruntu (piwnice itp.). Dobrym pomysłem jest zachowanie tylko zbiornika, który aktualnie pracuje w pomieszczeniu i należy upewnić się, że nie jest on zamknięty na źródło ogrzewania (piece, kominki, piecyki itp.).

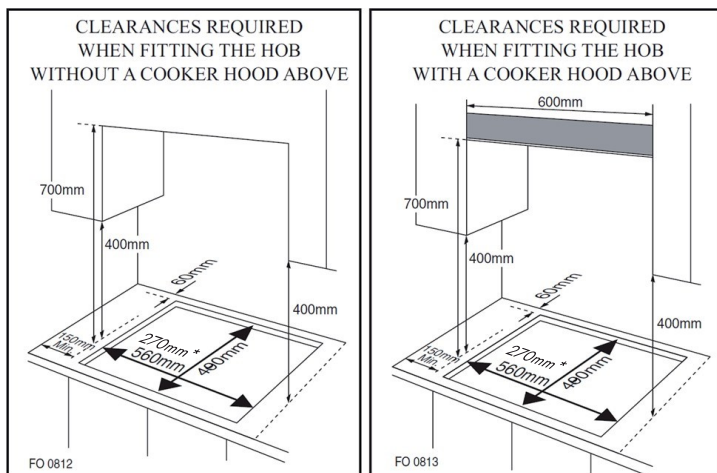
Instalacja wbudowanej płyty gazowej

Płyty gazowe posiadają stopień ochrony przed nadmiernym nagrzewaniem, urządzenie może być instalowane obok szafek, a ich wysokość nie powinna przekraczać wysokości płyty. Aby instalacja przebiegała prawidłowo, należy przestrzegać następujących środków ostrożności:

1. Płyta grzewcza może znajdować się w kuchni, jadalni lub pokoju dziennym/siedzibie, ale nie w łazience lub kabinie prysznicowej.
2. Meble stojące w pobliżu urządzenia, są wyższe od płyt roboczych, należy je ustawić w odległości co najmniej 110 mm od krawędzi płyty.
3. Szafki powinny być ustawione w pobliżu okapu na wysokości co najmniej 420 mm (patrz ilustracja poniżej).

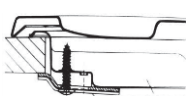


4. Płyta grzewcza powinna być zainstalowana bezpośrednio pod szafką, ta ostatnia powinna znajdować się w odległości co najmniej 700 mm od blatu roboczego, jak pokazano na poniższej ilustracji.

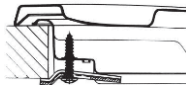


* Wbudowana wielkość dla modelu 1 i 2-strefowego

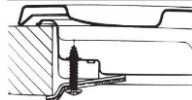
5. Osprzęt mocujący (haki, śruby) jest dostarczany w celu umieszczenia płyty na blacie kuchennym o grubości od 20 do 40 mm (patrz ilustracja poniżej).



Pozycja haka dla
H = 20 mm blat
kuchenny



Pozycja haka dla
H = 30 mm blat
kuchenny

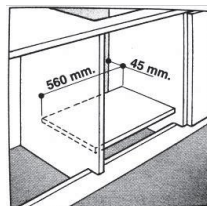
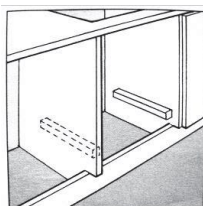


Pozycja haka dla
H = 40 mm blat kuchenny

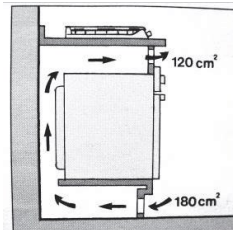
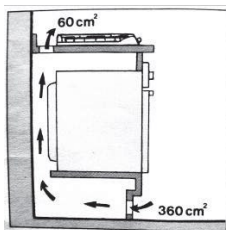
UWAGA: Należy używać zaczepów znajdujących się w "torbie z akcesoriami".

6. W przypadku, gdy płyta gazowa nie jest zainstalowana na wbudowanym piekarniku, należy wstawić drewniany panel w celu izolacji. Panel ten musi być umieszczony w odległości co najmniej 20 mm od spodu płyty grzewczej.

Ważne: W przypadku montażu płyty na wbudowanym piekarniku, piekarnik należy umieścić na dwóch drewnianych listwach; w przypadku łączonej powierzchni szafki należy pamiętać o pozostawieniu przestrzeni 45 x 560 mm przynajmniej od strony pleców.



W przypadku montażu płyty grzewczej na piekarniku do zabudowy bez wymuszonej wentylacji należy upewnić się, że posiada ona wloty i wyloty powietrza umożliwiające odpowiednią wentylację wnętrza szafy.



Przyłącze gazowe dla płyty gazowej

Płyta gazowa powinna być podłączona do sieci gazowej przez zarejestrowanego instalatora. Podczas instalacji należy koniecznie zamontować zatwierdzony kurek gazowy w celu odizolowania zasilania od płyty kuchennej, aby ułatwić późniejszy demontaż lub serwisowanie. Podłączenie płyty grzewczej do sieci gazowej lub gazu płynnego, należy wykonać zgodnie z obowiązującymi przepisami i dopiero po upewnieniu się, że jest ona przystosowana do rodzaju używanego gazu. Jeśli nie, należy postępować zgodnie z instrukcjami wskazanymi w paragrafie zatytułowanym "Dostosowanie do różnych rodzajów gazu". W przypadku podłączenia do gazu płynnego za pomocą zbiornika należy stosować regulatory ciśnienia zgodne z obowiązującymi przepisami.

WAŻNE: Dla bezpieczeństwa, prawidłowej regulacji zużycia gazu i długiej żywotności płyty grzewczej należy upewnić się, że ciśnienie gazu jest zgodne ze wskazaniami podanymi w tabeli 1 "Specyfikacje palników i dysz".

Połączenie z rurą nieelastyczną (miedzianą lub stalową)

- Podłączenie do źródła gazu musi być wykonane w taki sposób, aby w żadnej części płyty gazowej nie powstały punkty naprężenia.
- Płyta wyposażona jest w regulowany łącznik w kształcie litery "L" oraz uszczelkę do zasilania gazem.
- Należy zdemontować złącze i wymienić uszczelkę.
- Złącze doprowadzające gaz do płyty jest gwintowane 1/2" butla gazowa.

Połączenie z elastyczną rurą stalową

- Złącze doprowadzające gaz do płyty grzewczej jest gwintowane, złącze 1/2" do okrągłej rury gazowej. Stosuj wyłącznie rury i uszczelki odpowiadające aktualnie obowiązującym normom. Maksymalna długość elastycznych rur nie może przekraczać 2000 mm. Po wykonaniu połączenia należy upewnić się, że fiexsowna metalowa rurka nie dotyka żadnych ruchomych części i nie zostanie zgnieciona.

Sprawdź uszczelnienie

Po zainstalowaniu płyty, upewnij się, że wszystkie połączenia są prawidłowo uszczelnione, użyj wody z mydłem do testu, nigdy nie używaj płomienia.

Podłączenie elektryczne

Płyta wyposażona w trójbiegunowy przewód zasilający, który przeznaczony jest do stosowania prądu zmiennego. Zgodnie z oznaczeniami na tabliczce znamionowej znajdującej się pod płytą. Przewód uziemiający można rozpoznać po jego żółto-zielonym kolorze. W przypadku instalacji nad wbudowanym piekarnikiem elektrycznym, połączenia elektryczne dla płyty i piekarnika powinny być niezależne, nie tylko dla bezpiecznego celu, ale także być wygodne do usunięcia w przyszłości.

Przyłącze elektryczne dla płyty gazowej

Zamontuj przewód zasilający ze standardową wtyczką dla wielkości zapotrzebowania podanej na tabliczce znamionowej lub podłącz bezpośrednio do sieci elektrycznej. W tym ostatnim przypadku, pomiędzy płytą grzewczą a siecią elektryczną należy umieścić jednobiegunowy wyłącznik o minimalnym rozwarciu pomiędzy stykami wynoszącym 3 mm, zgodnie z obowiązującymi przepisami bezpieczeństwa (przewód uziemiający nie może być przerwany przez wyłącznik). Przewód zasilający musi być tak ułożony, aby w żadnym miejscu nie osiągnął temperatury wyższej o 50 °C od temperatury pokojowej.

Przed faktycznym podłączeniem upewnij się, że:

- Bezpiecznik i instalacja elektryczna mogą wytrzymać obciążenie wymagane przez płytę grzewczą;
- Instalacja elektryczna wyposażona jest w sprawne uziemienie zgodnie z normami i przepisami przewidzianymi prawem;
- Wtyczka lub przełącznik są łatwo dostępne.

WAŻNE: przewody w przewodzie głównym są oznaczone kolorami zgodnie z poniższym kodem:

- Zielony i żółty - Ziemia
- Niebieski - Neutralny
- Brązowy - Żywiec

Ponieważ kolory przewodów w przewodzie głównym mogą nie odpowiadać kolorom oznaczenia identyfikujące zaciski we wtyczce, należy wykonać następujące czynności:

- Ponieważ kolory przewodów w przewodzie głównym mogą nie odpowiadać kolorowym oznaczeniom identyfikującym zaciski we wtyczce, należy wykonać następujące czynności:
Podłącz przewód zielono-żółty do zacisku oznaczonego "E" lub \equiv kolorowego zielonego lub zielono-żółtego.
- Podłącz przewód brązowy do zacisku oznaczonego "L" lub zabarwionego na czerwono.
- Podłącz przewód niebieski do zacisku oznaczonego "N" lub zabarwionego na czarno.

MONTAŻ

Uwaga: Instalacja/montaż i demontaż urządzenia może być wykonywany wyłącznie przez wykwalifikowany personel.

Przed demontażem urządzenia należy odpowietrzyć znajdujące się w nim gazy. Należy postępować w następujący sposób:

- Zamknij wszystkie zawory zasilające, ale nie odłączaj jeszcze kuchenki gazowej od przewodu.
- Teraz zapal wszystkie palniki. Pozostały gaz zawarty w urządzeniu spala się w krótkim czasie.
- Następnie przewody urządzenia są wolne od gazu i można odłączyć kuchenkę gazową od przyłączy.

Ważne wskazówki dotyczące demontażu urządzenia

- Demontaż jest taki sam jak instalacja/montaż w odwrotnej kolejności czynności .
- Aby uniknąć obrażeń, podczas demontażu należy poprosić o pomoc drugą osobę.
- Podczas demontażu należy zapewnić wystarczającą wentylację obszaru roboczego.
- W tej płycie gazowej nie ma silników ani akumulatorów. Przestrzegaj rozdziału "Postępowanie z odpadami ".

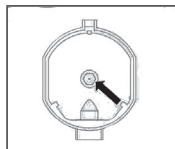
SPECYFIKACJA GAZU

TABELA 1: Specyfikacje palników i dysz

Palnik	G20		G30	
	Energia cieplna kW	Dysza 1/100 (mm)	Energia cieplna kW	Dysza 1/100 (mm)
Pomocniczy (mały) (A)	1.0	71	1.0	45
Pólszybki (Średni)	1.8	97	1.8	59
Szybki (R)	2.4	110	2.4	67
Potrójny pierścień (TR)	3.4	125	3.4	82
Naciski na dostawę	20 mbar		50 mbar	

Przy 15 °C i 1013 mbar - suchy gaz

P.C.I.G20	37.78 MJ/m ³	P.C.I.G25.1	32.51 MJ/m ³
P.C.I.G25	32.49 MJ/m ³	P.C.I.G27	30.98 MJ/m ³
P.C.I.G2.350	27.20 MJ/m ³	P.C.I.G30	49.47 MJ/Kg



Wymiana dyszy palnika: poluzować dyszę za pomocą dedykowanego klucza (7). Zamontuj nową dyszę zgodnie z wymaganym typem gazu (patrz tabela 1 jako odniesienie).

Po przerobieniu płyty gazowej na inny rodzaj gazu należy upewnić się, że na urządzeniu umieszczono etykietę zawierającą tę informację.

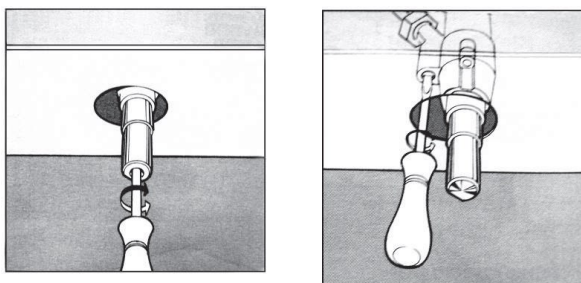
TABELA 2: Sposób przeliczania gazu Źródło

Palniki	Ogień	Konwersja płyty grzewczej z LPG na gaz ziemny	Konwersja płyty grzewczej z gazu ziemnego na LPG
Normalne palniki	Pełny ogień	Zamień palnik zgodnie z dyszą we wskazówkach Tabela 1	Zamień palnik zgodnie z dyszą we wskazówkach Tabela 1
	Oszczędzanie ognia	Poluzuj trzpień regulacyjny (zobacz rysunek poniżej) i dostosuj płomień.	Poluzuj trzpień regulacyjny (zobacz rysunek poniżej) i dostosuj płomień.

Regulacja zaworów

Regulację zaworu należy wykonać przy pokrętle regulacyjnym ustawionym w pozycji płomienia oszczędzającego palnika ON

Zdejmij pokrętło i wyreguluj fiasko za pomocą małego śrubokręta (patrz rys. 7 poniżej)



W celu sprawdzenia wyregulowanego płomienia: podgrzewać palnik w pozycji pełnego otwarcia przez 10 minut. Następnie przekręć pokrętło w ustawienie oszczędzania. Płomień nie powinien zgasnąć ani przenieść się na dyszę. Jeżeli gaśnie lub przemieszcza się do dyszy, należy ponownie wyregulować zawory.

TABELA 3: Dostosowanie do różnych rodzajów gazu

Palnik	Ty gazu	Nacisk	Średnica dyszy	Ładunek nominalny				Ładunek zredukowany	
				∅	g/h	l/h	kW	kcal/h	kW
Pomocniczy	Naturalny G20	20	71	—	95	1.0	860	0.40	344
	Butan G30	30	52	72.6	—	1.0	860	0.40	344
		37	47	72.6	—	1.0	860	0.40	344
		50	45	72.6	—	1.0	860	0.40	344
Półszybki	Naturalny G20	20	97	—	171	1.8	1548	0.60	516
	Butan G30	30	67	130.8	—	1.8	1548	0.60	516
		37	64	130.8	—	1.8	1548	0.60	516
		50	59	130.8	—	1.8	1548	0.60	516
Szybki	Naturalny G20	20	110	—	228	2.4	2064	0.90	774
	Butan G30	30	77	174	—	2.4	2064	0.90	774
		37	73	174	—	2.4	2064	0.90	774
		50	67	174	—	2.4	2064	0.90	774
Trójpierścieniowy wok	Naturalny G20	20	125	—	323	3.4	2924	1.50	1290
	Butan G30	30	93	247	—	3.4	2924	1.50	1290
		37	88	247	—	3.4	2924	1.50	1290
		50	82	247	—	3.4	2924	1.50	1290

TABELA 4: : Źródło gazu i tabela porównawcza dla kraju

Grupa gazu	Kraj	Naciski na dostawę
I _{3+(28-30/37)}	BE, CH, CY, CZ, ES, FR, GB, GR, IE, IT, LT, LU, LV, PT, SK, SI.	G30 Butan przy 28-30 mbar i G31 Propan przy 37 mbar
I _{3B/P(30)}	BG, CY, DK, EE, FI, FR, GB, HU, HR, IT, IS, LT, LU, MT, NL, NO, RO, SE, SI, SK, TR.	G30 Butan i G31 Propan przy 30 mbar
I _{3B/P(37)}	PL	G30 Butan i G31 Propan przy 37 mbar
I _{3B/P(50)}	AT, CH, DE, SK	G30 Butan i G31 Propan przy 50 mbar
I _{3P(37)}	BE, CH, CY, CZ, IT, ES, FR, GR, GB, HR, LT, NL, PT, SK, IE, SI.	G31 Propan przy 37 mbar
I _{2H}	AT, BG, CH, CY, CZ, DK, EE, ES, FR, FI, GR, GB, HR, HU, IS, IE, IT, LU, LV, LT, NO, PT, RO, SK, SI, SE, TR.	G20 przy 20 mbar
I _{2E}	DE, LU, PL	G20 przy 20/25 mbar
I _{2E+}	BE, FR	G20/G25 przy 20/25 mbar
I _{2EK}	NL	G25.3 przy 25 mbar
I _{2ELS}	PL	G20 przy 20 mbar i G2.350 przy 13 mbar
I _{2ELW}	PL	G20/G27 przy 20 mbar
I _{2HS}	HU	G20/G25.1 przy 25 mbar
II _{2H3+}	CH, CZ, ES, GB, GR, IE, IT, LT, PT, SK	G20 przy 20 mbar, G30 butan przy 28-30 mbar i G31 propan przy 37 mbar
II _{2E3B/P}	RO	G20 przy 20 mbar, G30 butan i G31 propan przy 30 mbar
II _{2E3B/P}	DE	G20 przy 20 mbar, G30 butan i G31 propan przy 50 mbar
II _{2HS3B/P}	HU	G20/G25.1 przy 25 mbar, G30 butan i G31 propan przy 30 mbar
II _{2ELWLS3B/P}	PL	G20/G27 przy 20 mbar, G2.350 przy 13 mbar, G30 butan i G31 propan przy 37 mbar
II _{2ELL3B/P}	DE	G20?G25 przy 20 mbar, G30 butan i G31 propan przy 50 mbar

KARTA CHARAKTERYSTYKI PRODUKTU

Niniejszy dokument służy do wykazania zgodności z rozporządzeniem (UE) nr 66/2014.

Specyfikacja zgodna z normą EN 30-2-1:2015

Efektywność energetyczną palników gazowych w domowej płycie grzewczej oblicza się w następujący sposób:

$$EE_{gas\ burner} = \frac{E_{theoretic}}{E_{gas\ burner}} \times 100$$

Identyfikator(y) modelu	10036336			
Rodzaj płyty grzewczej	Płyta gazowa			
Liczba palników gazowych	--	--	1	--
	Symbol	Palnik	Wartość	Jednostka
Wydajność energetyczna na jeden palnik gazowy	Palnik gazowy EE	Palnik gazowy Wok	57.1	%
		Szybki palnik	--	%
		Palnik półszybki	--	%
		Palnik pomocniczy	--	%
Wydajność energetyczna na jedno pokrętko gazowe	Pokrętko gazowe EE		57.1	%

Identyfikator(y) modelu	10034971, 10035498, 10037806			
Rodzaj płyty grzewczej	Płyta gazowa			
Liczba palników gazowych	--	--	2	--
	Symbol	Palnik	Wartość	Jednostka
Wydajność energetyczna na jeden planik gazowy	Palnik gazowy EE	Palnik gazowy Wok	--	%
		Szybki palnik	58.6	%
		Palnik półszybki (2x)	57.0	%
		Palnik pomocniczy	--	%
Wydajność energetyczna na jedno pokrętko gazowe	Pokrętko gazowe EE		57.8	%

Identyfikator(y) modelu	10037805			
Rodzaj płyty grzewczej	Płyta gazowa			
Liczba palników gazowych	--	--	3	--
	Symbol	Palnik	Wartość	Jednostka
Wydajność energetyczna na jeden planik gazowy	Palnik gazowy EE	Palnik gazowy Wok	57.1	%
		Szybki palnik	--	%
		Palnik pólszybki (2x)	57.6	%
		Palnik pomocniczy	N/A	%
Wydajność energetyczna na jedno pokrętko gazowe	Pokrętko gazowe EE		57.3	%

Identyfikator(y) modelu	10034972, 10035499, 10037807			
Rodzaj płyty grzewczej	Płyta gazowa			
Liczba palników gazowych	--	--	4	--
	Symbol	Palnik	Wartość	Jednostka
Wydajność energetyczna na jeden planik gazowy	Palnik gazowy EE	Palnik gazowy Wok	57.1	%
		Szybki palnik	54.7	%
		Palnik pólszybki (2)	57.6	%
		Palnik pomocniczy	N/A	%
Wydajność energetyczna na jedno pokrętko gazowe	Pokrętko gazowe EE		57.4	%

Identyfikator(y) modelu	10034973, 10035615, 10037808			
Rodzaj płyty grzewczej	Płyta gazowa			
Liczba palników gazowych	--	--	5	--
	Symbol	Palnik	Wartość	Jednostka
Wydajność energetyczna na jeden planik gazowy	Palnik gazowy EE	Palnik gazowy Wok	57.1	%
		Szybki palnik	54.7	%
		Palnik pólszybki (2)	57.6	%
		Palnik pomocniczy	N/A	%
Wydajność energetyczna na jedno pokrętko gazowe	Pokrętko gazowe EE		56.8	%

UWAGI DOTYCZĄCE UTYLIZACJI



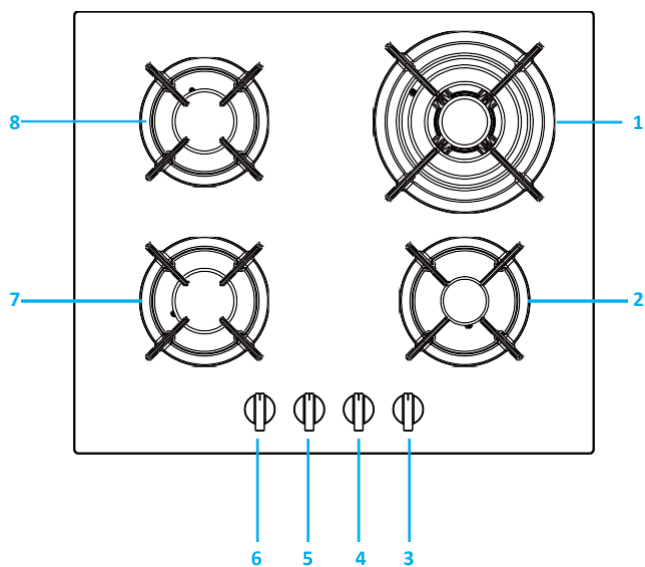
Jeśli w Twoim kraju obowiązują przepisy prawne dotyczące utylizacji urządzeń elektrycznych i elektronicznych, ten symbol na produkcie lub na opakowaniu oznacza, że tego produkt nie wolno wyrzucać razem z odpadami domowymi. Zamiast tego powinien on zostać przekazany do odpowiedniego punktu zbiórki w celu recyklingu sprzętu elektrycznego i elektronicznego. Poprzez usunięcie go zgodnie z przepisami, chronisz środowisko i zdrowie swoich bliźnich przed negatywnymi skutkami. Aby uzyskać więcej informacji na temat recyklingu tego produktu, należy skontaktować się z władzami lokalnymi lub służbą utylizacji odpadów domowych.

DEKLARACJA ZGODNOŚCI



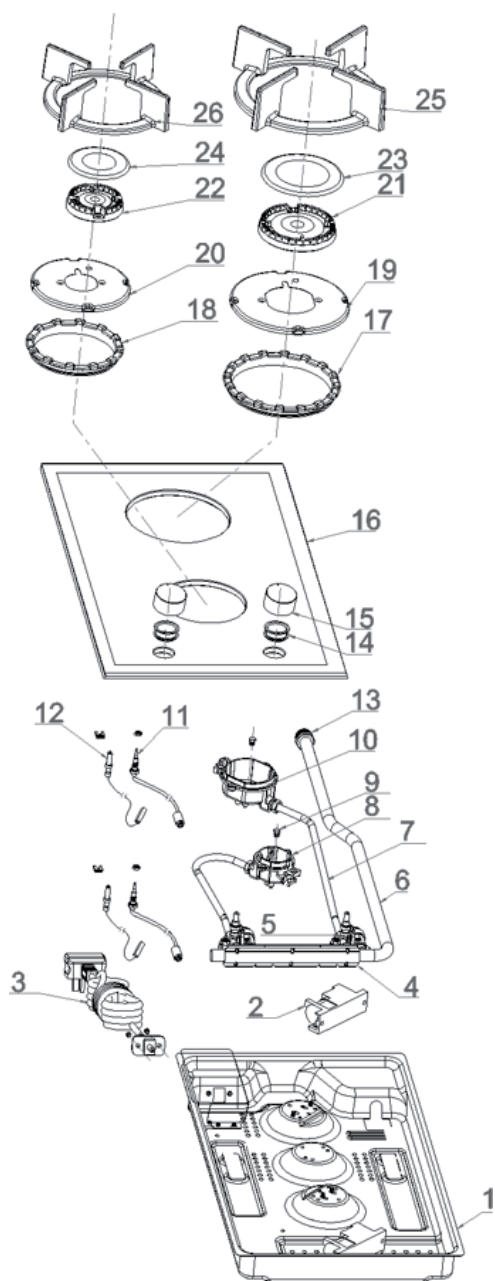
Producent:
Chal-Tec GmbH, Wallstraße 16, 10179 Berlin, Niemcy.

Kompletną deklarację zgodności producenta można znaleźć pod następującym linkiem:
use.berlin/10034971



- 1 3-okrągły palnik do woka
- 2 Palnik pomocniczy
- 3 Pokrętło regulacji palnika pomocniczego (prawy dolny róg)
- 4 Pokrętło regulacyjne palnika Wok (u góry po prawej)
- 5 Pokrętło regulacji palnika normalnego (dolny lewy)
- 6 Pokrętło regulacji palnika normalnego (górnego lewego)
- 7 Palnik normalny
- 8 Palnik normalny

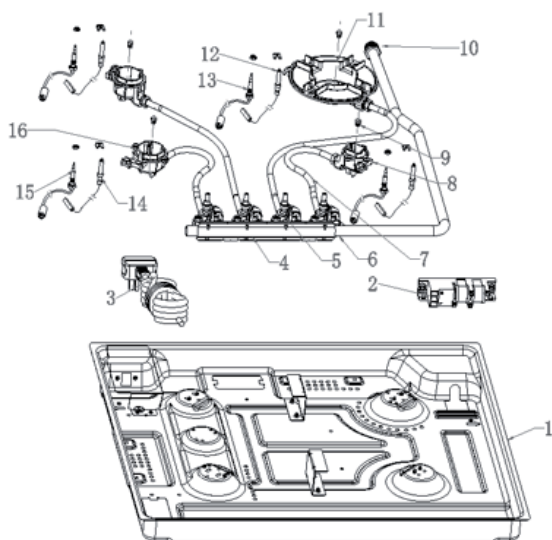
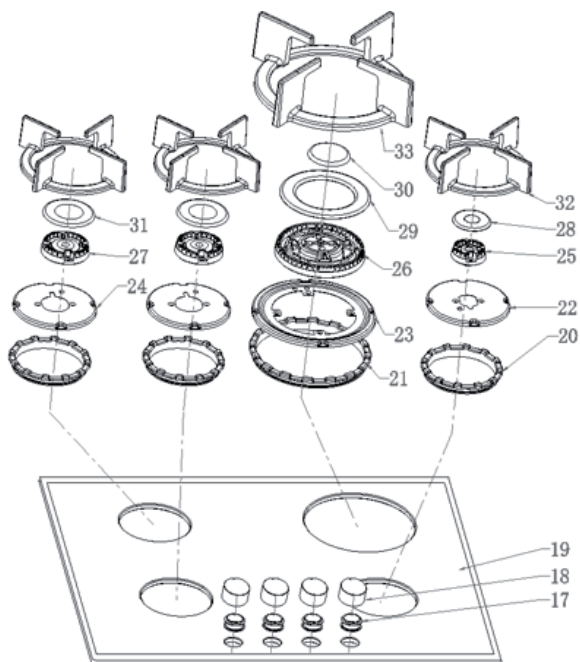
10034971 - WIDOK Z LOTU PTAKA



10034971 – LISTA CZĘŚCI

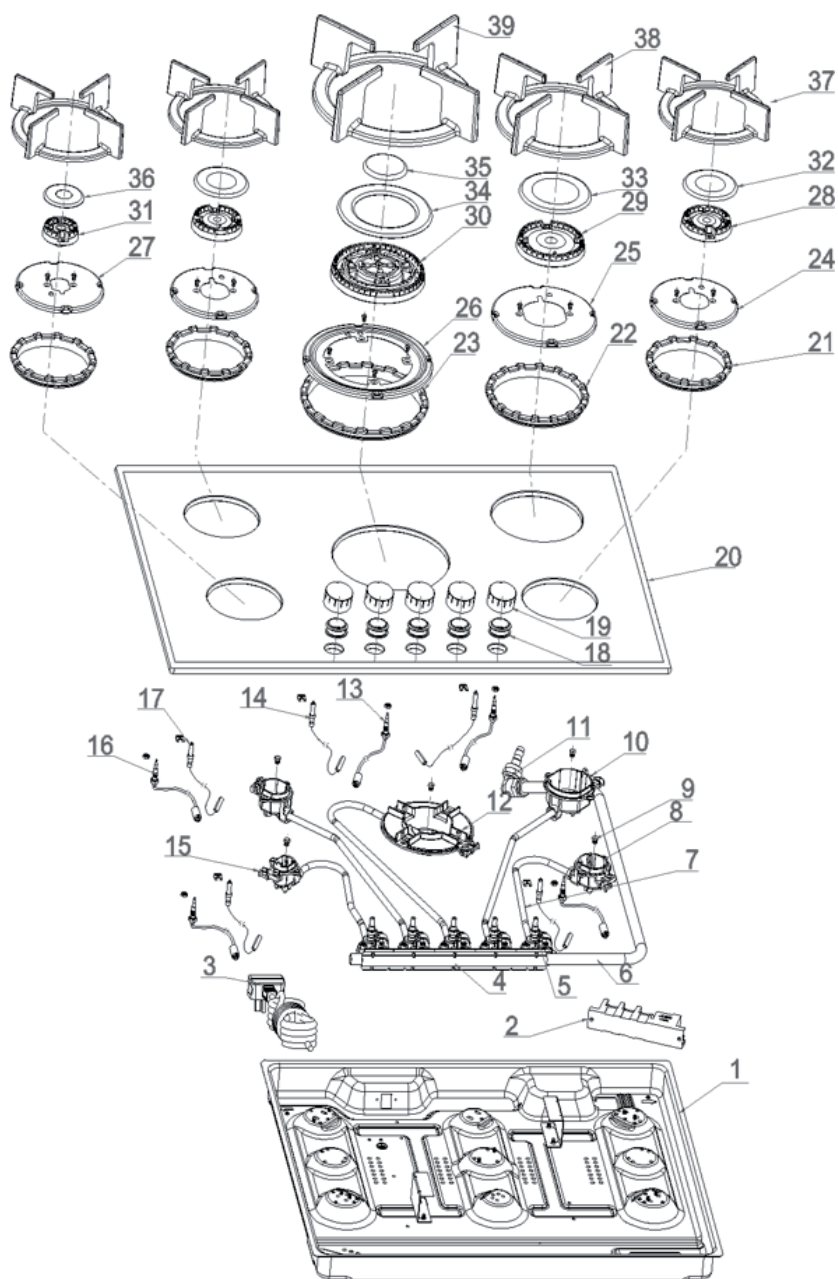
Nr	Opis	Zdj.	Materiał
1	Montaż talerza podstawowego	1	Ocynkowany
2	Skrzynka zapłonowa	1	MONTAŻ
3	Przewód zasilający	1	MONTAŻ
4	Płyta montażowa do zaworów	1	Ocynkowany
5	Zawór gazowy	2	MONTAŻ
6	Montaż przewodów gazowych	1	MONTAŻ
7	Montaż przewodów aluminiowych	1	MONTAŻ
8	Odlewana aluminiowa podstawa palnika dla palników $\phi 50$	1	Aluminium
9	Dysza	2	HPb59-1
10	Odlewana aluminiowa podstawa palnika dla palników $\phi 100$	1	MONTAŻ
11	Termopara	2	MONTAŻ
12	Sworzeń i przewód zapłonowy	2	Ceramiczny
13	Podłączenie rury gazowej	1	MONTAŻ
14	Wodoodporny pierścień silikonowy do pokrętki	2	Silikon - 60A
15	Metalowy przycisk K	2	Aluminium
16	Montaż szklanej płyty grzewczej	1	Szkoło hartowane
17	100-A Pierścień silikonowy do dolnej części palnika	1	Czarny silikon - 60A
18	70-A Pierścień silikonowy do dolnej części palnika	1	Czarny silikon - 60A
19	100-A Dolna część palnika	1	Emalia
20	70-A Dolna część palnika	1	Emalia
21	Miedziane rozdzielacze płomienia dla $\phi 100$ palników	1	Miedź
22	Miedziane rozdzielacze płomienia dla $\phi 70$ palników	1	Miedź
23	$\phi 100$ nakrętki do palnika	1	Miedź
24	$\phi 70$ nakrętki do palnika	1	Miedź
25	100-A1 Żeliwny wspornik panewki	1	Żeliwo
26	70-A1 Żeliwny wspornik panewki	1	Żeliwo

10034972 - WIDOK Z LOTU PTAKA



10034972 – LISTA CZĘŚCI

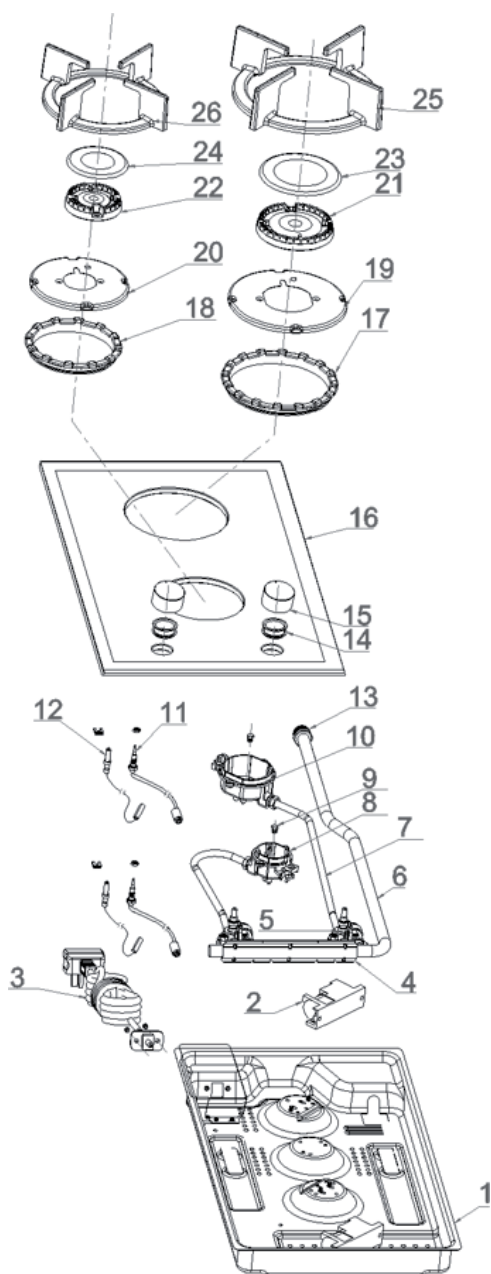
Nr	Opis	Zdj.	Materiał
1	Montaż talerza podstawowego	1	O cynkowany
2	Zapalnik impulsowy (220-240 V)	1	MONTAŻ
3	Przewód zasilający	1	MONTAŻ
4	Płyta montażowa do zaworów	1	O cynkowany
5	Zawór gazowy	4	MONTAŻ
6	Montaż przewodów gazowych	1	MONTAŻ
7	Montaż przewodów aluminiowych	1	MONTAŻ
8	Odlewana aluminiowa podstawa palnika dla palników $\phi 50$	1	Stop aluminium
9	Dysza	4	HPb59-1
10	Podłączenie rury gazowej	1	MONTAŻ
11	Odlewana aluminiowa podstawa palnika dla palników $\phi 120$	1	Stop aluminium
12	Sworzeń i przewód zapłonowy	1	MONTAŻ
13	Termopara	1	MONTAŻ
14	Sworzeń i przewód zapłonowy	3	MONTAŻ
15	Termopara	3	MONTAŻ
16	Odlewana aluminiowa podstawa palnika dla palników $\phi 70$	2	MONTAŻ
17	Wodoodporny pierścień silikonowy na gałkę	4	Silikon - 50A
18	Gałka aluminiowa K (czarna)	4	Aluminium
19	Montaż szklanej płyty grzewczej	1	Szkoło hartowane
20	70-A Pierścień silikonowy do dolnej części palnika	3	Silikon - 60A
21	120-A Pierścień silikonowy do dolnej części palnika	1	Silikon - 60A
22	50-A1 Dolna część palnika	1	Emalia
23	120-A1 Dolna część palnika	1	Emalia
24	70-A1 Dolna część palnika	2	Emalia
25	Miedziane rozdzielacze płomienia dla $\phi 50$ palników	1	Miedź
26	Miedziane rozdzielacze płomienia dla palników $\phi 120$	1	Miedź
27	Miedziane rozdzielacze płomienia dla $\phi 70$ palników	2	Miedź
28	$\phi 50$ nakrętki do palnika	1	Miedź
29	$\phi 120$ osłona zewnętrzna palnika	1	Miedź
30	$\phi 120$ osłona wewnętrzna palnika	1	Miedź
31	$\phi 70$ nakrętki do palnika	2	Miedź
32	70-A1 Żeliwny wspornik panewki	3	Żeliwo
33	120-A1 Żeliwny wspornik panewki	1	Żeliwo



10034973 – LISTA CZĘŚCI

Nr	Opis	Zdj.	Materiał
1	Montaż talerza podstawowego	1	Ocynkowany
2	Zapalnik impulsowy (220-240 V)	1	MONTAŻ
3	Przewód zasilający	1	MONTAŻ
4	Płyta montażowa do zaworów	1	Ocynkowany
5	Zawór gazowy	5	MONTAŻ
6	Montaż przewodów gazowych	1	MONTAŻ
7	Montaż przewodów aluminiowych	1	MONTAŻ
8	Odlewana aluminiowa podstawa palnika dla palników $\phi 70$	2	Stop aluminium
9	Dysza	5	HPb59-1
10	Odlewana aluminiowa podstawa palnika dla palników $\phi 100$	1	Stop aluminium
11	Podłączenie rury gazowej	1	MONTAŻ
12	Odlewana aluminiowa podstawa palnika dla palników $\phi 120$	1	Stop aluminium
13	Termopara	1	MONTAŻ
14	Sworzeń i przewód zapłonowy	1	MONTAŻ
15	Odlewana aluminiowa podstawa palnika dla palników $\phi 50$	1	Stop aluminium
16	Termopara	4	MONTAŻ
17	Sworzeń i przewód zapłonowy	4	MONTAŻ
18	Wodoodporny pierścień silikonowy do pokręta	5	Silikon - 50A
19	Gałka aluminiowa K (czarna)	5	Aluminium
20	Montaż szklanej płyty grzewczej (czarna)	1	Sztko hartowane
21	70-A Pierścień silikonowy do dolnej części palnika	3	Silikon - 60A
22	100-A Pierścień silikonowy do dolnej części palnika	1	Silikon - 60A
23	120-A Pierścień silikonowy do dolnej części palnika	1	Silikon - 60A
24	70-A1 Dolna część palnika	2	Emalia
25	100-A1 Dolna część palnika	1	Emalia
26	120-A1 Dolna część palnika	1	Emalia
27	50-A1 Dolna część palnika	1	Emalia
28	Miedziane rozdzielacze płomienia dla $\phi 70$ palników	2	Miedź
29	Miedziane rozdzielacze płomienia dla $\phi 100$ palników	1	Miedź
30	Miedziane rozdzielacze płomienia dla palników $\phi 120$	1	Miedź
31	Miedziane rozdzielacze płomienia dla $\phi 50$ palników	1	Miedź
32	Nakładki na palniki $\phi 70$	2	Miedź
33	$\phi 100$ nakrętki do palnika	1	Miedź
34	$\phi 120$ osłona zewnętrzna palnika	1	Miedź
35	$\phi 120$ osłona wewnętrzna palnika	1	Miedź
36	$\phi 50$ nakrętki do palnika	1	Miedź
37	70-A1 Żeliwny wspornik panewki	3	Żeliwo
38	100-A1 Żeliwny wspornik panewki	1	Żeliwo
39	120-A1 Żeliwny wspornik panewki	1	Żeliwo

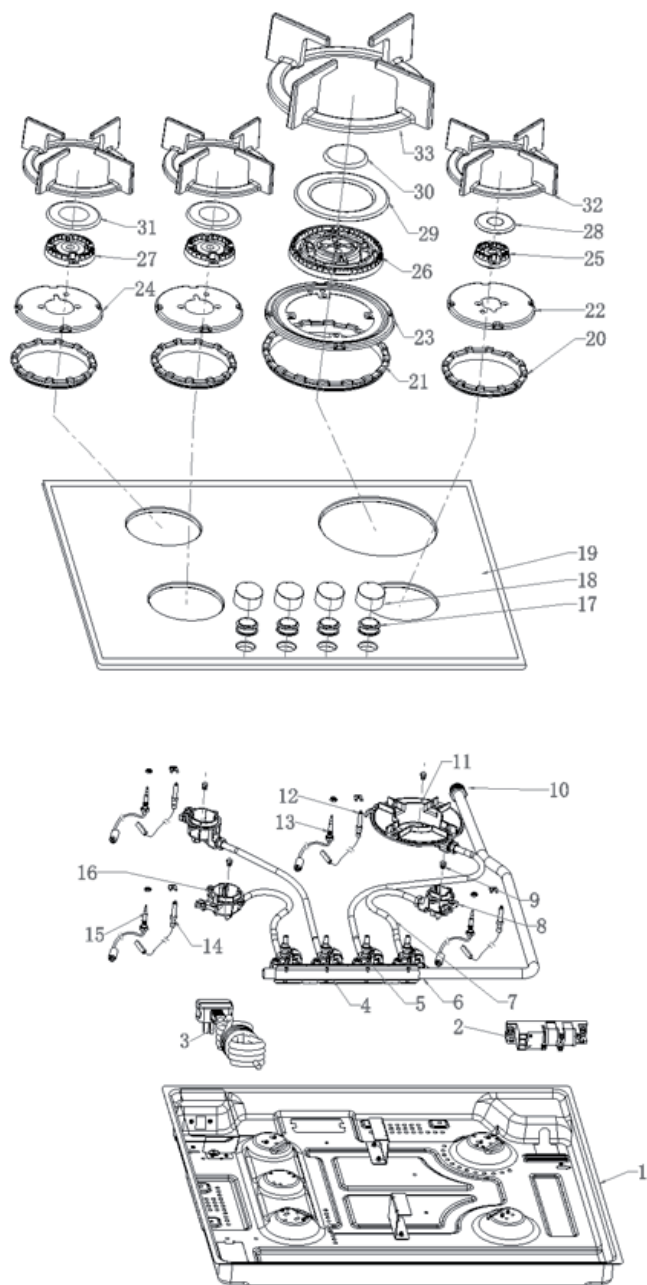
10035498 -WIDOK Z LOTU PTAKA



10035498 – LISTA CZĘŚCI

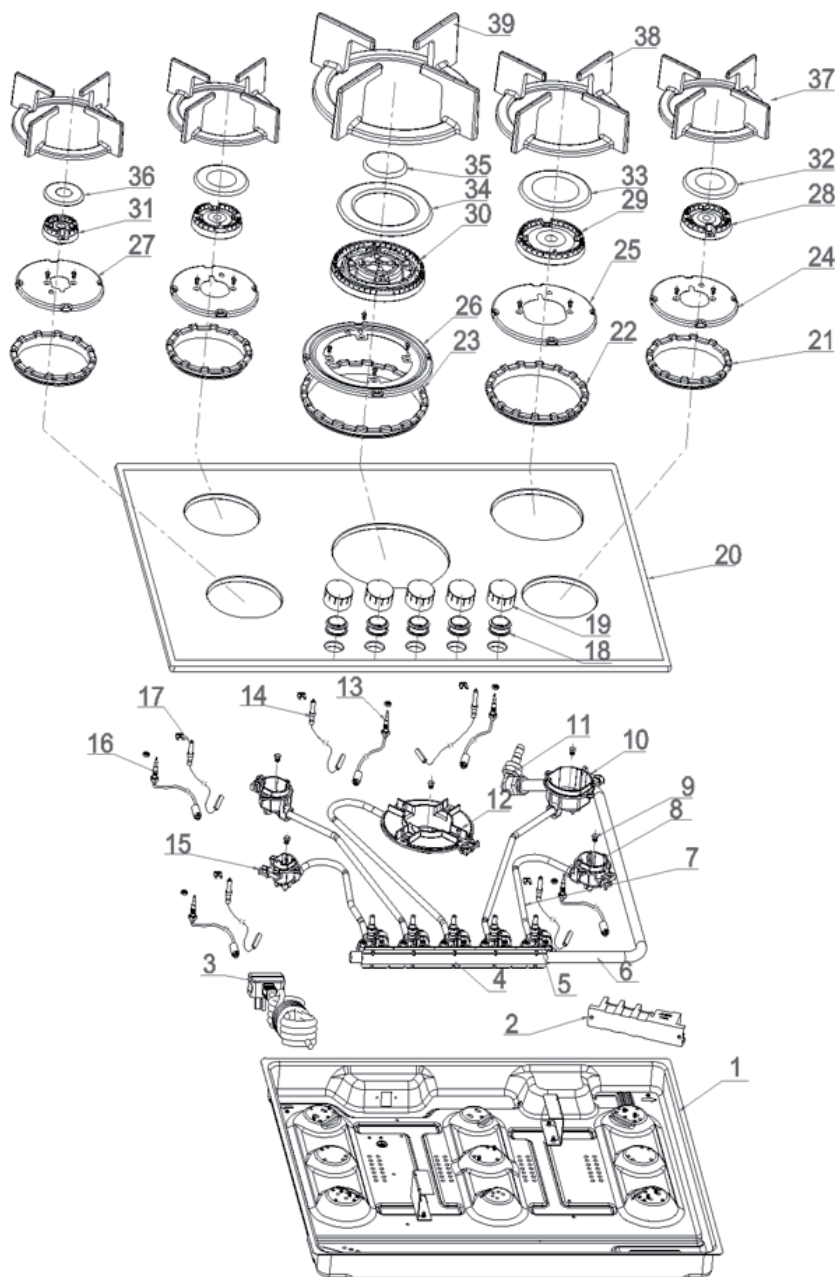
Nr	Opis	Zdj.	Materiał
1	Montaż talerza podstawowego	1	Ocynkowany
2	Skrzynka zapłonowa	1	MONTAŻ
3	Przewód zasilający	1	MONTAŻ
4	Płyta montażowa do zaworów	1	Ocynkowany
5	Zawór gazowy	2	MONTAŻ
6	Montaż przewodów gazowych	1	MONTAŻ
7	Montaż przewodów aluminiowych	1	MONTAŻ
8	Odlewana aluminiowa podstawa palnika dla palników $\phi 50$	1	Aluminium
9	Dysza	2	HPb59-1
10	Odlewana aluminiowa podstawa palnika dla palników $\phi 100$	1	MONTAŻ
11	Termopara	2	MONTAŻ
12	Sworzeń i przewód zapłonowy	2	Ceramiczny
13	Podłączenie rury gazowej	1	MONTAŻ
14	Wodoodporny pierścień silikonowy do pokrętła	2	Silikon - 60A
15	Metalowe pokrętło K	2	Aluminium
16	Montaż szklanej płyty grzewczej	1	Szkoło hartowane
17	100-A Pierścień silikonowy do dolnej części palnika	1	Czarny silikon - 60A
18	70-A Pierścień silikonowy do dolnej części palnika	1	Czarny silikon - 60A
19	100-A Dolna część palnika	1	Emalia
20	70-A Dolna część palnika	1	Emalia
21	Miedziane rozdzielacze płomienia dla $\phi 100$ palników	1	Miedź
22	Miedziane rozdzielacze płomienia dla $\phi 70$ palników	1	Miedź
23	$\phi 100$ nakrętki do palnika	1	Miedź
24	$\phi 70$ nakrętki do palnika	1	Miedź
25	100-A1 Żeliwny wspornik panewki	1	Żeliwo
26	70-A1 Żeliwny wspornik panewki	1	Żeliwo

10035499 -WIDOK Z LOTU PTAKA



10035499 – LISTA CZĘŚCI

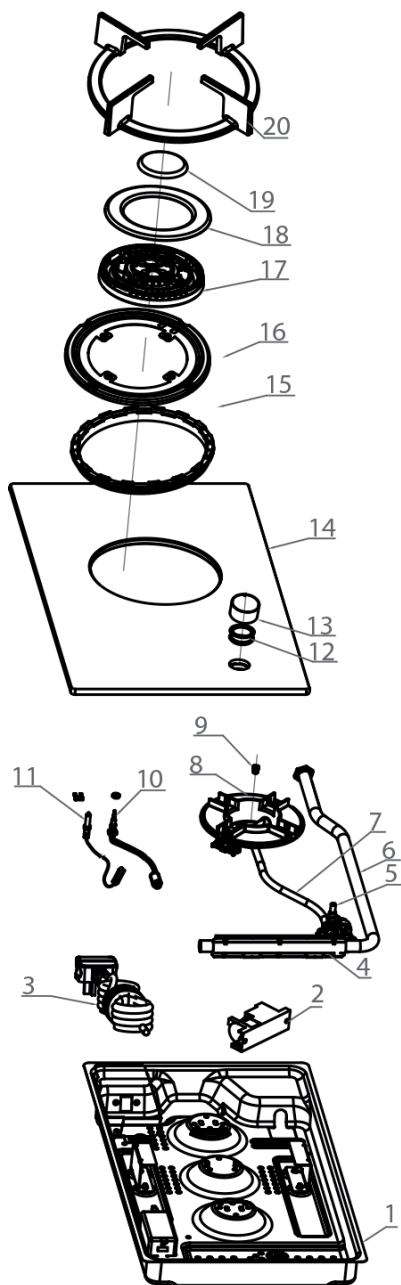
Nr	Opis	Zdj.	Materiał
1	Montaż talerza podstawowego	1	Ocynkowany
2	Zapalnik impulsowy z 1-4 przyłączami (220-240 V)	1	MONTAŻ
3	Przewód zasilający	1	MONTAŻ
4	Płyta montażowa do zaworów	1	Ocynkowany
5	Zawór gazowy	4	MONTAŻ
6	Montaż przewodów gazowych	1	MONTAŻ
7	Montaż przewodów aluminiowych	1	MONTAŻ
8	Odlewana aluminiowa podstawa palnika dla palników $\phi 50$	1	Stop aluminium
9	Dysza wtryskowa	4	HPb59-1
10	Podłączenie rury gazowej	1	MONTAŻ
11	Odlewana aluminiowa podstawa palnika dla palników $\phi 120$	1	Stop aluminium
12	Sworzeń i przewód zapłonowy	1	MONTAŻ
13	Termopara	1	MONTAŻ
14	Sworzeń i przewód zapłonowy	3	MONTAŻ
15	Termopara	3	MONTAŻ
16	Odlewana aluminiowa podstawa palnika dla palników $\phi 70$	2	MONTAŻ
17	Wodoodporny pierścień silikonowy do pokrętle	4	Silikon - 50A
18	Gałka aluminiowa K (czarna)	4	Aluminium
19	Montaż szklanej płyty grzewczej	1	Szkoło hartowane
20	70-A Pierścień silikonowy do dolnej części palnika	3	Silikon - 60A
21	120-A Pierścień silikonowy do dolnej części palnika	1	Silikon - 60A
22	50-A1 Dolna część palnika	1	Emalia
23	120-A1 Dolna część palnika	1	Emalia
24	Dolna część palnika 70-A1	2	Emalia
25	Miedziane rozdzielacze płomienia dla $\phi 50$ palników	1	Miedź
26	Miedziane rozdzielacze płomienia dla palników $\phi 120$	1	Miedź
27	Miedziane rozdzielacze płomienia dla $\phi 70$ palników	2	Miedź
28	Nasadka palnika $\phi 50$	1	Miedź
29	$\phi 120$ osłona zewnętrzna palnika	1	Miedź
30	$\phi 120$ osłona wewnętrzna palnika	1	Miedź
31	$\phi 70$ nakrętki do palnika	2	Miedź
32	70-A1 Żeliwny wspornik panewki	3	Żeliwo
33	100-A1 Żeliwny wspornik panewki	1	Żeliwo



10035615 – LISTA CZĘŚCI

Nr	Opis	Zdj.	Materiał
1	Montaż talerza podstawowego	1	Ocynkowany
2	Zapalnik impulsowy (220-240 V)	1	MONTAŻ
3	Przewód zasilający	1	MONTAŻ
4	Płyta montażowa do zaworów	1	Ocynkowany
5	Zawór gazowy	5	MONTAŻ
6	Montaż przewodów gazowych	1	MONTAŻ
7	Montaż przewodów aluminiowych	1	MONTAŻ
8	Odlewana aluminiowa podstawa palnika dla palników $\phi 70$	2	Stop aluminium
9	Dysza	5	HPb59-1
10	Odlewana aluminiowa podstawa palnika dla palników $\phi 100$	1	Stop aluminium
11	Podłączenie rury gazowej	1	MONTAŻ
12	Odlewana aluminiowa podstawa palnika dla palników $\phi 120$	1	Stop aluminium
13	Termopara	1	MONTAŻ
14	Sworzeń i przewód zapłonowy	1	MONTAŻ
15	Odlewana aluminiowa podstawa palnika dla palników $\phi 50$	1	Stop aluminium
16	Termopara	4	MONTAŻ
17	Sworzeń i przewód zapłonowy	4	MONTAŻ
18	Wodoodporny pierścień silikonowy do pokręta	5	Silikon - 50A
19	Gałka aluminiowa K (czarna)	5	Aluminium
20	Montaż szklanej płyty grzewczej	1	Sztko hartowane
21	70-A Pierścień silikonowy do dolnej części palnika	3	Silikon - 60A
22	100-A Pierścień silikonowy do dolnej części palnika	1	Silikon - 60A
23	120-A Pierścień silikonowy do dolnej części palnika	1	Silikon - 60A
24	70-A1 Dolna część palnika	2	Emalia
25	100-A1 Dolna część palnika	1	Emalia
26	120-A1 Dolna część palnika	1	Emalia
27	50-A1 Dolna część palnika	1	Emalia
28	Miedziane rozdzielacze płomienia dla $\phi 70$ palników	2	Miedź
29	Miedziane rozdzielacze płomienia dla $\phi 100$ palników	1	Miedź
30	Miedziane rozdzielacze płomienia dla palników $\phi 120$	1	Miedź
31	Miedziane rozdzielacze płomienia dla $\phi 50$ palników	1	Miedź
32	Nakładki na palniki $\phi 70$	2	Miedź
33	$\phi 100$ nakrętki do palnika	1	Miedź
34	$\phi 120$ osłona zewnętrzna palnika	1	Miedź
35	$\phi 120$ osłona wewnętrzna palnika	1	Miedź
36	$\phi 50$ nakrętki do palnika	1	Miedź
37	70-A1 Żeliwny wspornik panewki	3	Żeliwo
38	100-A1 Żeliwny wspornik panewki	1	Żeliwo
39	120-A1 Żeliwny wspornik panewki	1	Żeliwo

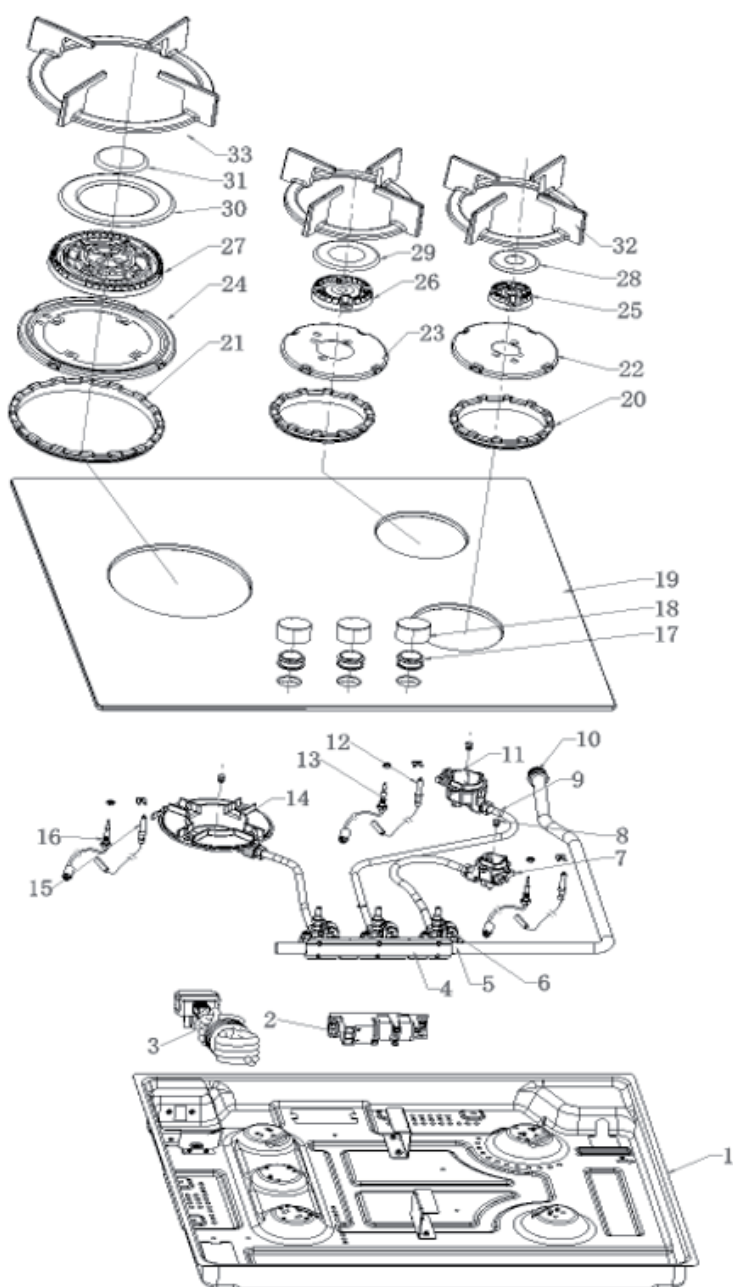
10036336 - WIDOK Z LOTU PTAKA



10036336 – LISTA CZĘŚCI

Nr	Opis	Zdj.	Materiał
1	Montaż talerza podstawowego	1	Ocynkowany
2	Skrzynka zaplonowa	1	MONTAŻ
3	Przewód zasilający	1	MONTAŻ
4	Płyta montażowa do zaworów	1	Ocynkowany
5	Zawór gazowy	1	MONTAŻ
6	Montaż przewodów gazowych	1	MONTAŻ
7	Montaż przewodów aluminiowych	1	MONTAŻ
8	Odlewana aluminiowa podstawa palnika dla palników $\phi 120$	1	Stop aluminium
9	Dysza	1	HPb59-1
10	Termopara	1	MONTAŻ
11	Sworzeń i przewód zaplonowy	1	Ceramiczny
12	Wodoodporny pierścień silikonowy do pokrętła	1	Silikon - 50A
13	Metalowe pokrętło K	1	Aluminium
14	PG3011G-A Montaż płyty szklanej	1	Szkoło hartowane
15	120-C2 Pierścień silikonowy do dolnej części palnika	1	Czarny silikon - 50A
16	120-C2 Dolna część palnika	1	Emalia
17	Miedziane rozdzielacze płomienia dla palników $\phi 120$	1	Miedź
18	$\phi 120$ osłona zewnętrzna palnika	1	Miedź
19	$\phi 120$ osłona wewnętrzna palnika	1	Miedź
20	86PG9051S-C Żeliwny wspornik patelni	1	Żeliwo

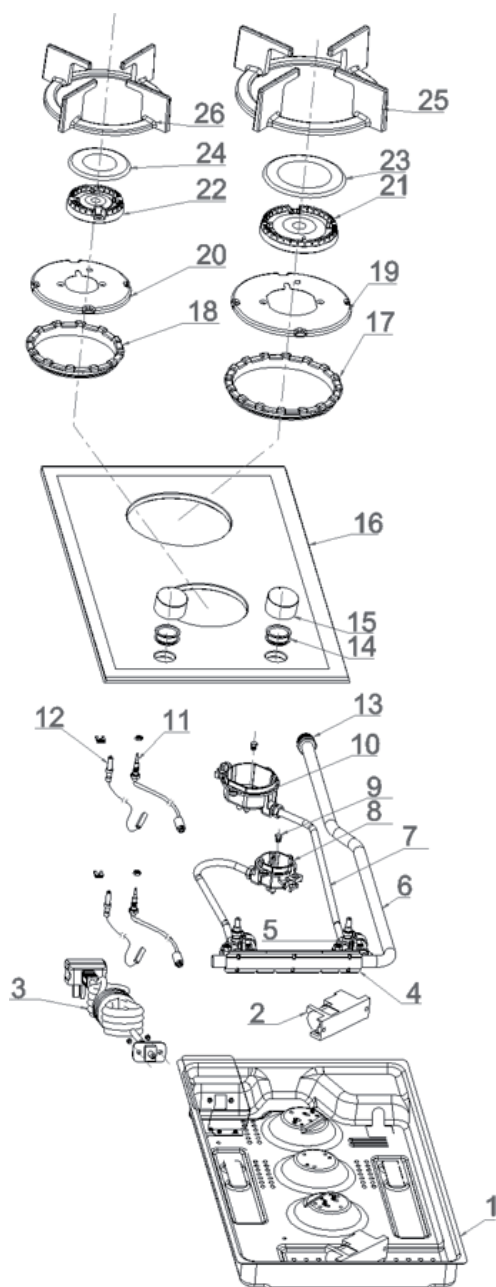
10037805 - WIDOK Z LOTU PTAKA



10037805 – LISTA CZĘŚCI

Nr	Opis	Zdj.	Materiał
1	Montaż talerza podstawowego	1	Ocynkowany
2	Zapalnik impulsowy	1	MONTAŻ
3	Przewód zasilający	1	MONTAŻ
4	Płyta montażowa do zaworów	1	Ocynkowany
5	Montaż przewodów gazowych	1	MONTAŻ
6	Zawór gazowy	3	MONTAŻ
7	Odlewana aluminiowa podstawa palnika dla palników $\phi 50$	1	Aluminium
8	Dysza wtryskowa	3	HPb59-1
9	Montaż przewodów aluminiowych	1	MONTAŻ
10	Podłączenie rury gazowej	1	MONTAŻ
11	Odlewana aluminiowa podstawa palnika dla palników $\phi 70$	1	MONTAŻ
12	Sworzeń i przewód zapłonowy	2	MONTAŻ
13	Termopara	2	MONTAŻ
14	Odlewana aluminiowa podstawa palnika dla palników $\phi 120$	1	Aluminium
15	Sworzeń i przewód zapłonowy	1	MONTAŻ
16	Termopara	1	MONTAŻ
17	Wodoodporny pierścień silikonowy do pokrętła	3	Silikon - 50A
18	Gałka aluminiowa K (czarna)	3	Aluminium
19	Montaż szklanej płyty grzewczej (czarna)	1	Szkoło hartowane
20	70-A Pierścień silikonowy do dolnej części palnika	2	Silikon - 60A
21	120-C Pierścień silikonowy do dolnej części palnika	1	Silikon - 60A
22	50-A1 Dolna część palnika	1	Emalia
23	70-A1 Dolna część palnika	1	Emalia
24	120-A1 Dolna część palnika	1	Emalia
25	Miedziane rozdzielacze płomienia dla $\phi 50$ palników	1	Miedź
26	Miedziane rozdzielacze płomienia dla $\phi 70$ palników	1	Miedź
27	Miedziane rozdzielacze płomienia dla palników $\phi 120$	1	Miedź
28	$\phi 50$ nakrętki do palnika	1	Miedź
29	$\phi 70$ nakrętki do palnika	1	Miedź
30	$\phi 120$ osłona zewnętrzna palnika	1	Miedź
31	$\phi 120$ osłona wewnętrzna palnika	1	Miedź
32	70-A1 Żeliwny wspornik panewki	2	Żeliwo
33	120-A1 Żeliwny wspornik panewki	1	Żeliwo

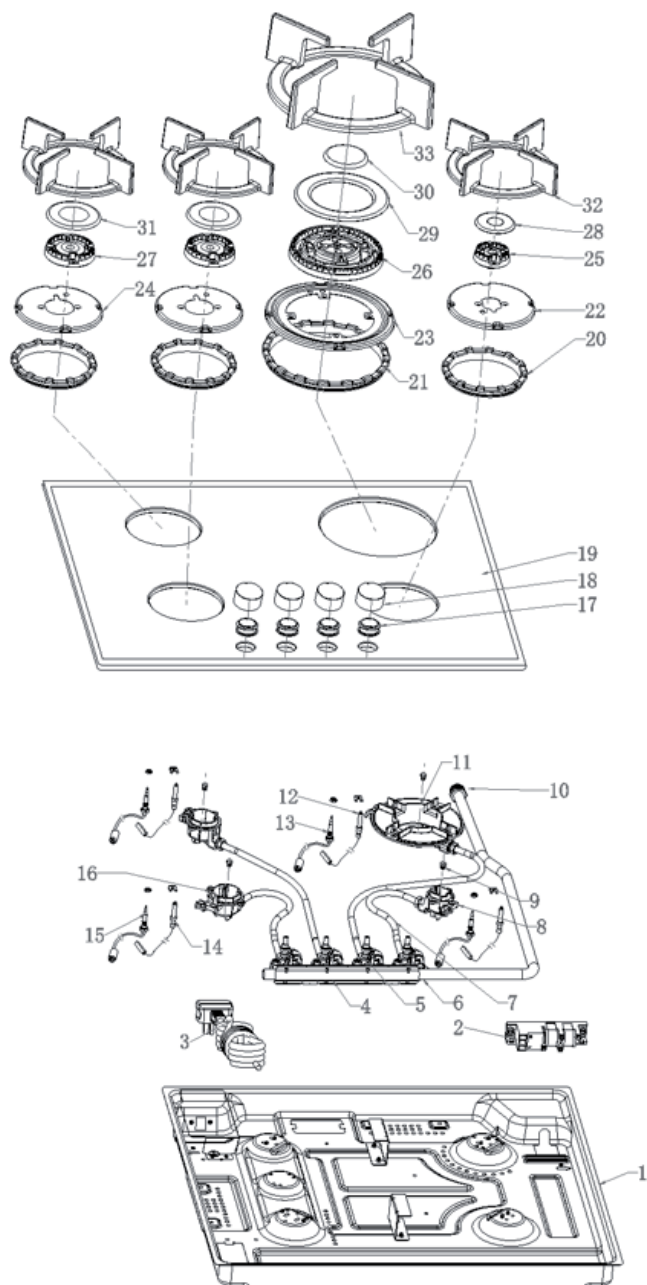
10037806 -WIDOK Z LOTU PTAKA



10037806 – LISTA CZĘŚCI

Nr	Opis	Zdj.	Materiał
1	Montaż talerza podstawowego	1	Ocynkowany
2	Skrzynka zapłonowa	1	MONTAŻ
3	Przewód zasilający	1	MONTAŻ
4	Płyta montażowa do zaworów	1	Ocynkowany
5	Zawór gazowy	2	MONTAŻ
6	Montaż przewodów gazowych	1	MONTAŻ
7	Montaż przewodów aluminiowych	1	MONTAŻ
8	Odlewana aluminiowa podstawa palnika dla palników $\phi 50$	1	Aluminium
9	Dysza	2	HPb59-1
10	Odlewana aluminiowa podstawa palnika dla palników $\phi 100$	1	MONTAŻ
11	Termopara	2	MONTAŻ
12	Sworzeń i przewód zapłonowy	2	Ceramiczny
13	Podłączenie rury gazowej	1	MONTAŻ
14	Wodoodporny pierścień silikonowy do pokrętła	2	Silikon - 60A
15	Metalowe pokrętło K	2	Aluminium
16	Montaż szklanej płyty grzewczej	1	Szkoło hartowane
17	100-A Pierścień silikonowy do dolnej części palnika	1	Czarny silikon - 60A
18	70-A Pierścień silikonowy do dolnej części palnika	1	Czarny silikon - 60A
19	100-A1 Dolna część palnika	1	Emalia
20	70-A1 Dolna część palnika	1	Emalia
21	Miedziane rozdzielacze płomienia dla $\phi 100$ palników	1	Miedź
22	Miedziane rozdzielacze płomienia dla $\phi 70$ palników	1	Miedź
23	$\phi 100$ nakrętki do palnika	1	Miedź
24	$\phi 70$ nakrętki do palnika	1	Miedź
25	100-A1 Żeliwny wspornik panewki	1	Żeliwo
26	70-A1 Żeliwny wspornik panewki	1	Żeliwo

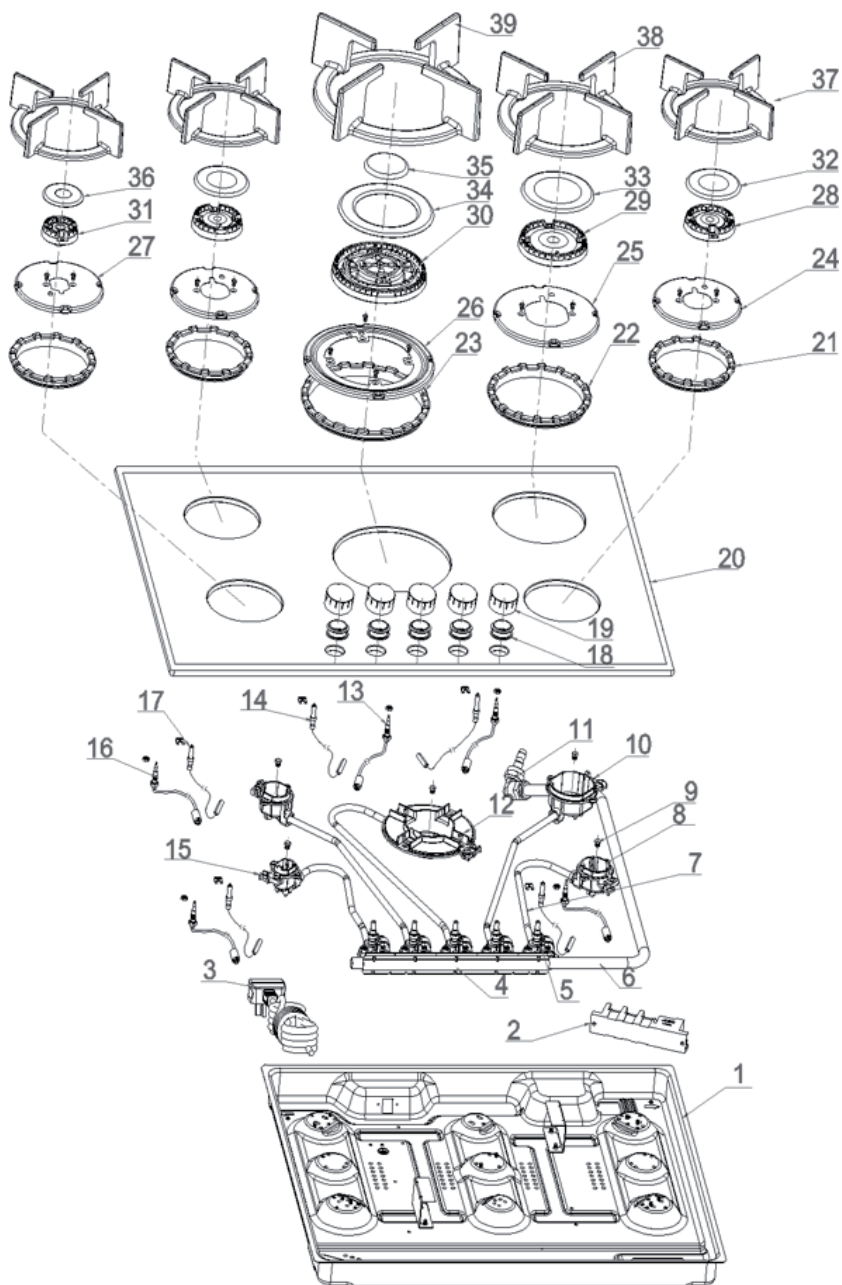
10037807 -WIDOK Z LOTU PTAKA



10037807 – LISTA CZĘŚCI

Nr	Opis	Zdj.	Materiał
1	Montaż talerza podstawowego	1	Ocynkowany
2	Zapalnik impulsowy z 1-4 przyłączami (220-240 V)	1	MONTAŻ
3	Przewód zasilający	1	MONTAŻ
4	Płyta montażowa do zaworów	1	Ocynkowany
5	Zawór gazowy	4	MONTAŻ
6	Montaż przewodów gazowych	1	MONTAŻ
7	Montaż przewodów aluminiowych	1	MONTAŻ
8	Odlewana aluminiowa podstawa palnika dla palników $\phi 50$	1	Stop aluminium
9	Dysza wtryskowa	4	HPb59-1
10	Podłączenie rury gazowej	1	MONTAŻ
11	Odlewana aluminiowa podstawa palnika dla palników $\phi 120$	1	Stop aluminium
12	Iglica i przewód zapłonowy	1	MONTAŻ
13	Termopara	1	MONTAŻ
14	Sworzeń i przewód zapłonowy	3	MONTAŻ
15	Termopara	3	MONTAŻ
16	Odlewana aluminiowa podstawa palnika dla palników $\phi 70$	2	MONTAŻ
17	Wodoodporny pierścień silikonowy do pokręta	4	Silikon - 50A
18	Gałka aluminiowa K (czarna)	4	Aluminium
19	Montaż szklanej płyty grzewczej	1	Szkoło hartowane
20	70-A Pierścień silikonowy do dolnej części palnika	3	Silikon - 60A
21	120-A Pierścień silikonowy do dolnej części palnika	1	Silikon - 60A
22	50-A1 Dolna część palnika	1	Emalia
23	120-A1 Dolna część palnika	1	Emalia
24	Dolna część palnika 70-A1	2	Emalia
25	Miedziane rozdzielacze płomienia dla $\phi 50$ palników	1	Miedź
26	Miedziane rozdzielacze płomienia dla palników $\phi 120$	1	Miedź
27	Miedziane rozdzielacze płomienia dla $\phi 70$ palników	2	Miedź
28	Nasadka palnika $\phi 50$	1	Miedź
29	$\phi 120$ osłona zewnętrzna palnika	1	Miedź
30	$\phi 120$ osłona wewnętrzna palnika	1	Miedź
31	$\phi 100$ nakrętka do palnika	2	Miedź
32	70-A1 Żeliwny wspornik panewki	3	Żeliwo
33	120-A1 Żeliwny wspornik panewki	1	Żeliwo

10037808 -WIDOK Z LOTU PTAKA



10037808 – LISTA CZĘŚCI

Nr	Opis	Zdj.	Materiał
1	Montaż talerza podstawowego	1	Ocynkowany
2	Zapalnik impulsowy (220-240 V)	1	MONTAŻ
3	Przewód zasilający	1	MONTAŻ
4	Płyta montażowa do zaworów	1	Ocynkowany
5	Zawór gazowy	5	MONTAŻ
6	Montaż przewodów gazowych	1	MONTAŻ
7	Montaż przewodów aluminiowych	1	MONTAŻ
8	Odlewana aluminiowa podstawa palnika dla palników $\phi 70$	2	Stop aluminium
9	Dysza	5	HPb59-1
10	Odlewana aluminiowa podstawa palnika dla palników $\phi 100$	1	Stop aluminium
11	Podłączenie rury gazowej	1	MONTAŻ
12	Odlewana aluminiowa podstawa palnika dla palników $\phi 120$	1	Stop aluminium
13	Termopara	1	MONTAŻ
14	Sworzeń i przewód zapłonowy	1	MONTAŻ
15	Odlewana aluminiowa podstawa palnika dla palników $\phi 50$	1	Stop aluminium
16	Termopara	4	MONTAŻ
17	Sworzeń i przewód zapłonowy	4	MONTAŻ
18	Wodoodporny pierścień silikonowy do pokręta	5	Silikon - 50A
19	Gałka aluminiowa K (czarna)	5	Aluminium
20	Montaż szklanej płyty grzewczej (czarna)	1	Sztko hartowane
21	70-A Pierścień silikonowy do dolnej części palnika	3	Silikon - 60A
22	100-A Pierścień silikonowy do dolnej części palnika	1	Silikon - 60A
23	120-A Pierścień silikonowy do dolnej części palnika	1	Silikon - 60A
24	70-A1 Dolna część palnika	2	Emalia
25	100-A1 Dolna część palnika	1	Emalia
26	120-A1 Dolna część palnika	1	Emalia
27	50-A1 Dolna część palnika	1	Emalia
28	Miedziane rozdzielacze płomienia dla $\phi 70$ palników	2	Miedź
29	Miedziane rozdzielacze płomienia dla $\phi 100$ palników	1	Miedź
30	Miedziane rozdzielacze płomienia dla palników $\phi 120$	1	Miedź
31	Miedziane rozdzielacze płomienia dla $\phi 50$ palników	1	Miedź
32	Nakładki na palniki $\phi 70$	2	Miedź
33	$\phi 100$ nakrętki do palnika	1	Miedź
34	$\phi 120$ osłona zewnętrzna palnika	1	Miedź
35	$\phi 120$ osłona wewnętrzna palnika	1	Miedź
36	$\phi 50$ nakrętki do palnika	1	Miedź
37	70-A1 Żeliwny wspornik panewki	3	Żeliwo
38	100-A1 Żeliwny wspornik panewki	1	Żeliwo
39	120-A1 Żeliwny wspornik panewki	1	Żeliwo



KLARSTEIN