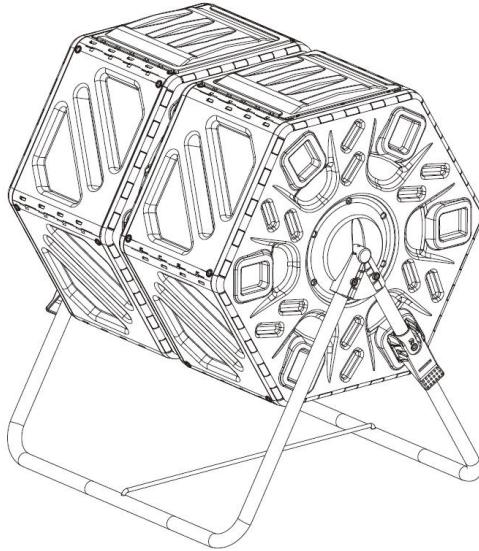


TUMBLING COMPOSTER

MODEL:XDB-436B2

TUMBLING COMPOSTER

MODEL:XDB-436B2



IMPORTANT SAFEGUARDS



WARNING: Read and understand this entire manual before operating or servicing this product. Failure to follow these warnings and instructions can cause personal injury or damage to valuable property.

- It is best to complete the process of assembling it with an assistant.
- Installation and disassembly by two people is safer and easier. Please consult your Tumbling Composter owners manual.
- Avoid children using the Tumbling Composter, and this product is not a toy, do not allow children to play with.
- Keep away from sharp points, blades and other items.
- Keep away from open flame. This product will ignite and burn if brought into contact with an open flame.

Installation precautions

1. Installation only according to these instructions. Improper installation can create hazards.
2. Keep the installation area clean and well-lit.
3. Keep bystanders out of the area during assembly.
4. Do not install when tired or when under the influence of alcohol, drugs, or medication.
5. Product capabilities apply to properly and completely installed products only.
6. For additional information regarding the parts listed in the following pages, please refer to the accessories package of this manual. Unwrap and separate all parts in a clean work area. Please keep small spare parts out of children's reach.
7. Do not use it near the fire. Use it after it is fully assembled.
8. Do not use excessive force when assembling or storing the product.
9. This product **MUST** be installed/serviced by a qualified service technician.

SAVE THESE INSTRUCTIONS

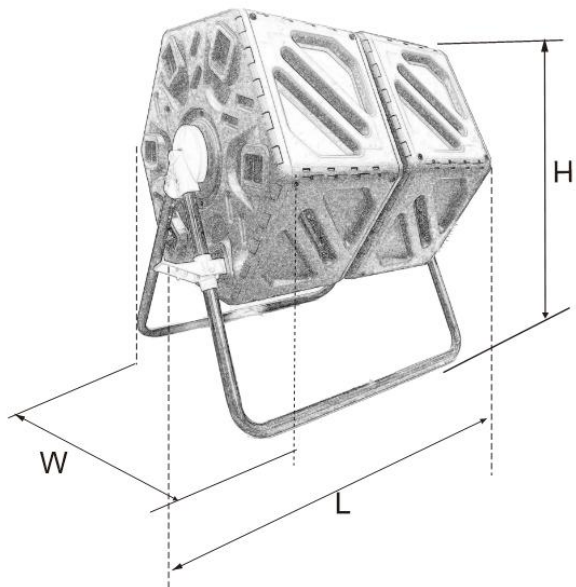
Thank you very much for choosing our product. Please read all the instructions before using it. The information will help you achieve the best possible results.

INTRODUCTION

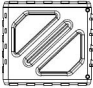
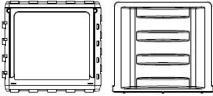




- This product is used to turn your food waste into garden gold. It transforms kitchen and garden waste into rich, fertile compost. Ready-to-use compost will be yours in just 4-6 weeks; it's unique aeration system. Internal mixing bars speed up decomposition to make growing a happy garden easier than ever!
- Reduce your carbon footprint – Studies show that approximately one-third of the world's food supply goes to waste. But with 's rolling compost box, you can do your part to change that. Help the environment, and cook up some compost that your plants will love.
- Year-round, hassle-free – Why should composting be a seasonal activity? 's heavy-duty design lets you keep your compost going all year round! The sturdy side-locking mechanism ensures easy loading and unloading, while the durable construction maintains a tight seal.






SPECIFICATIONS

Model	XDB-436B2
Capacity(L)	140
L	680
W	560
H	795
Net Weight (kg)	8.4kg



Accessories package

No	Components	Picture	Q'ty
1	A		10
2	B&C	 Part B&C come pre-installed	2
3	D		4
4	E		2
5	F		2
6	G		2

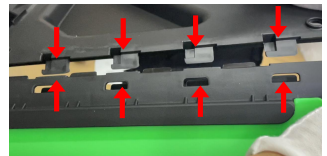
7	H		8
8	I		1
9	J		2
10	K		1
11	L		2

Installation

One person may install it with brief help from additional personnel. Use these instructions to ensure the correct installation function. And operation of product Corporation reserves the right to modify appearances and specifications without notice.

Step 1: Match A and B and slide into the right position.

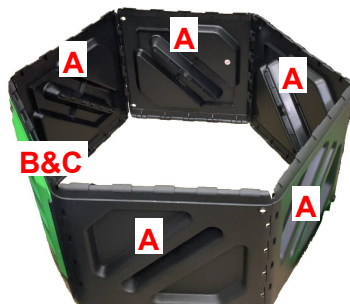
Note that the male and female clasp on the edge of the A&B should be aligned before sliding up and down so that they can be fastened properly.



Step 2: The same operation method is used to combine the remaining 4 pieces of A in turn, and the last piece of A and B are connected to form a closed loop.

Also, note that the male and female clasp

on the edge of the A&B should be aligned before sliding up and down so that they can be fastened properly.



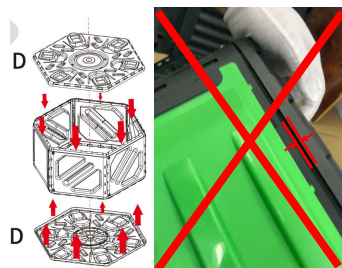
Step 3: Install both sides of the panels to form a chamber.

Caution:

1. When installing, pay attention to the alignment of the buckle and the slot. You can tap the buckle with your fist or hammer to tighten the buckle. A "click" sound is usually heard, indicating that the buckle is installed in place. If there is an obvious gap between panel D and side panel A or B on the side, the buckle is not installed in place.

2. When the buckle is not installed in place, press panel D about 40mm from the edge with your thumb so that panel D is dented and deformed. At this time, you can hear a "click" sound, indicating that the buckle is installed in place.

3. Check whether there is a significant gap or warped edge between D and A&B, and ensure that the panel is installed in place. Install the other panel D in the same way. So, we've completed the assembly of the cavity.



Step 4: Install the side support end cover E and support rod I, and tighten screw H with a screwdriver.



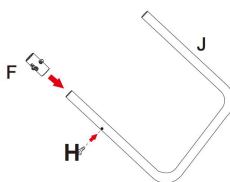
Step 5: The installed side support end cover E and support rod I pass through the center of the cavity. The two cavities are separated back to back by L.



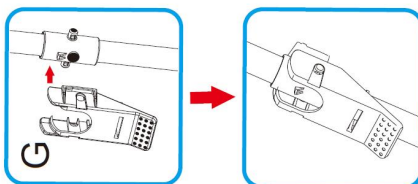
Step 6: Install support end cover E on the other side and tighten screw H using a screwdriver.



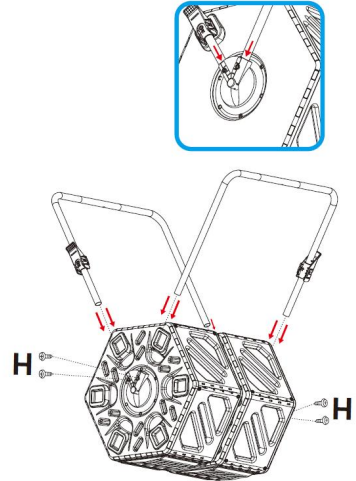
Step 7: Fasten mounting support F into support J of the support base. Align the arrow pointing down on support F with the screw hole, and install and tighten screw H.



Step 8: Install the lock G on the support F, noting that G will be slightly deformed before it can be stuck into the shaft pin of F, but there is no need to worry, this is normal.



Step 9: Insert the support base support J into the hole on the side support E, and tighten the screw H.



Step 10: Install reinforcing rod K at the bottom of support frame J.



Step 11: Test whether the composter chamber can rotate smoothly. Test whether the compost chamber can rotate smoothly, and whether the lock G can clamp the buckle hole of the side panel D of the chamber.

Caution: If the latch G is in the locking position, the cavity cannot be forced to rotate at this time, which will cause the buckle G to be deformed and damaged. At this point, we have completed the installation of the composter .



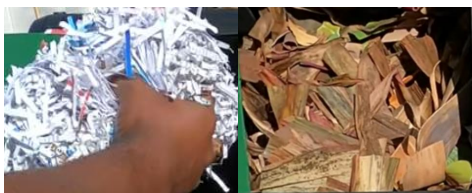
How to compost

Here, we recommend you how to compost.

1. Collect some of the waste generated in your daily life, such as apple peel, banana peel, vegetable leaves, egg shells, etc. Pour them into the composter.



2. Add garden dead leaves even scraps of paper, you don't need to care about the proportion of green organic matter is how much, but the best effect is (25-30) : 1. You can also add some bran, which is more effective for fermentation of the compost.



3. Add some clean water to the mixture to make it easier to ferment when they become moist, rotate the composter make them mix, Internal mixing bars aerate material while turning to help accelerate decomposition. When composting, place a basin under the compost machine to receive the liquid from the composter, which can be used to water the trees and flowers in your garden.



4. Ready-to-use compost will be yours in just 4-6 weeks. The compost is done when it's dark and crumbly with an earthy smell.



Caution:

- Check that the compost is slightly damp and add water when needed.
- **Turn the compost 5-10 rotations at least 2-3 times a week.**
- **Aerating vents help promote fast composting with air flow as needed.**
- **Empty the compost into a bucket, wheelbarrow, or tarp.**
- **Use the compost in your garden.**
- **Do not compost with grass and leaves that have been sprayed with insecticide.**

Address: Baoshanqu Shuangchenglu 803long 11hao 1602A-1609shi Shanghai

Imported to AUS: SIHAO PTY LTD. 1 ROKEVA STREET EASTWOOD NSW 2122 Australia

Imported to USA: Sanven Technology Ltd. Suite 250, 9166 Anaheim Place, Rancho Cucamonga, CA 91730

UK	REP
-----------	------------

Pooledas Group Ltd
Unit 5 Albert Edward House, The Pavilions
Preston, United Kingdom

EC	REP
-----------	------------

SHUNSHUN GmbH
Römeräcker 9 Z2021, 76351
Linkenheim-Hochstetten, Germany

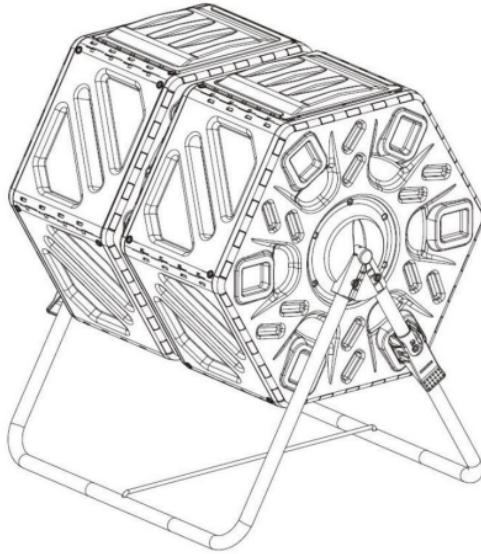
Made In China

KOMPOSTER WALCZĄCY

MODEL: XDB-436B2

KOMPOSTER WALCZĄCY

MODEL: XDB-436B2



WAŻNI OCHRONIARZE



OSTRZEŻENIE: Przeczytaj i zrozum wcześniej całą niniejszą instrukcję obsługi lub serwisowania tego produktu. Niezastosowanie się do nich ostrzeżenia i instrukcje mogą spowodować obrażenia ciała lub uszkodzenie cennego mienia.

Montaż najlepiej przeprowadzić z pomocnikiem. Montaż i demontaż w dwie osoby jest bezpieczniejszy i łatwiejszy. Proszę

zapoznać się z instrukcją obsługi bębnowego kompostownika.

Należy unikać korzystania z kompostownika przez dzieci, a ten produkt nie jest zabawką, nie pozwalaj dzieciom bawić się nią.

Trzymaj z dala od ostrych punktów, ostrzy i innych przedmiotów. Trzymać z dala od otwartego ognia. Ten produkt zapali się i spali, jeśli

zetknął się z otwartym płomieniem.

Środki ostrożności dotyczące instalacji

1. Instalacja wyłącznie zgodnie z niniejszą instrukcją. Niewłaściwa instalacja może stworzyć zagrożenie.
2. Utrzymuj miejsce instalacji w czystości i dobrze oświetlone.
3. Podczas montażu trzymaj osoby postronne z dala od obszaru.
4. Nie instaluj, gdy jesteś zmęczony lub pod wpływem alkoholu, narkotyków lub leków.
5. Możliwości produktu dotyczą prawidłowo i całkowicie zamontowanych produktów tylko.
6. Dodatkowe informacje dotyczące części wymienionych poniżej stron, zapoznaj się z pakietem akcesoriów w tej instrukcji. Odwijać się i oddziel wszystkie części w czystym miejscu pracy. Proszę zachować małe części zamienne poza zasięgiem dzieci.
7. Nie używaj go w pobliżu ognia. Użyj go po całkowitym złożeniu.
8. Nie używaj nadmiernej siły podczas montażu i przechowywania produktu.
9. Ten produkt MUSI być instalowany/serwisowany przez wykwalifikowany serwis technik.

ZACHOWAJ TE INSTRUKCJE

Dziękujemy bardzo za wybranie naszego produktu. Proszę przeczytać wszystkie instrukcje przed użyciem. Informacje te pomogą Ci osiągnąć to, co najlepsze możliwe rezultaty.

WSTĘP

Ten produkt służy do zamiany odpadów spożywczych w złoto ogrodu. To przekształca odpady kuchenne i ogrodowe w bogaty, żyzny kompost.

Gotowy kompost będzie Twój już po 4-6 tygodniach; to wyjątkowe system napowietrzania. Wewnętrzne pręty mieszające przyspieszają rozkład uprawa szczęśliwego ogrodu jest łatwiejsza niż kiedykolwiek!

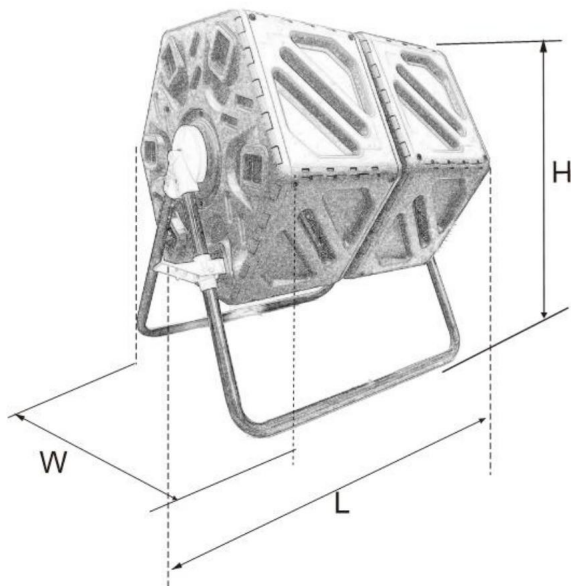
Zmniejsz swój ślad węglowy – badania pokazują, że około

jedna trzecia światowych zasobów żywności jest marnowana. Ale z -ami toczący się kompostownik, możesz zrobić wszystko, aby to zmienić. Pomóż środowisko i przygotuj trochę kompostu, który pokochają Twoje rośliny.

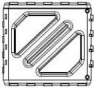
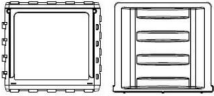




Całoroczne, bezproblemowe – dlaczego kompostowanie miałyby mieć charakter sezonowy działalność? Wytrzymała konstrukcja pozwala na przechowywanie kompostu jedziemy przez cały rok! Solidny mechanizm blokujący z boku zapewnia łatwość załadunku i rozładunku, a trwała konstrukcja zapewnia szczelność foka.



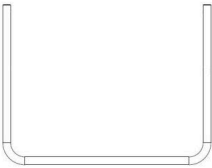


SPECYFIKACJE

Model	XDB-436B2
Pojemność (L)	140
L	680
W	560
H	795
Masa netto (kg)	8,4 kg



Pakiet akcesoriów

Brak komponentów	Zdjęcie	Ilość
1 A		10
2 PNE	 Część B i C jest fabrycznie zainstalowana	2
3 D		4
4 I		2
5 F		2
6 G		2

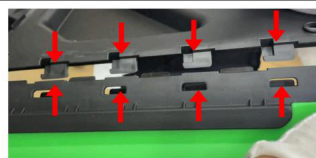
7	H		8
8	I		1
9	J		2
10	K		1
11	L		2

Instalacja

Może go zainstalować jedna osoba z krótką pomocą dodatkowego personelu. Używać niniejszą instrukcją, aby zapewnić prawidłowe działanie instalacji. I operacja produktu Corporation zastrzega sobie prawo do zmiany wyglądu i specyfikacje bez uprzedzenia.

Krok 1: Dopasuj A i B i przesun w prawo pozycja.

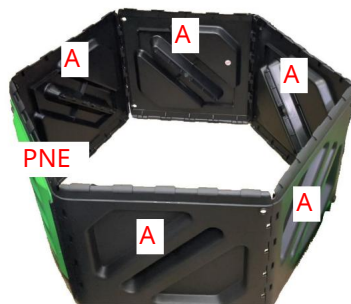
Należy pamiętać, że zapięcie męskie i żeńskie jest zapięte krawędzie A&B powinny być wyrównane przed przesuwaniem się w górę i w dół, aby je można prawidłowo zamocować.



Krok 2: Stosowana jest ta sama metoda działania połączyć pozostałe 4 części A in kolei, a ostatni kawałek A i B są połączone, tworząc zamkniętą pętlę.

Należy również zwrócić uwagę na zapięcie męskie i żeńskie

na krawędziach A&B powinny być wyrównane przed przesuwaniem w górę i w dół, aby można było je prawidłowo zamocować.



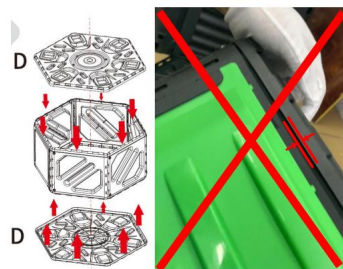
Krok 3: Zamontuj obie strony paneli, tworząc komorę.

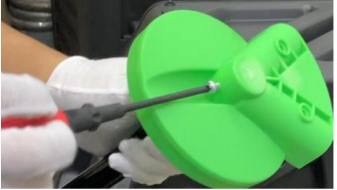


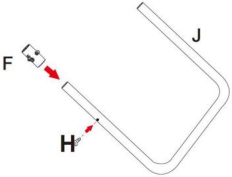
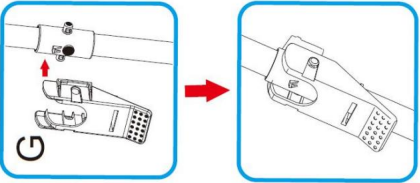
Ostrożność:

1. Podczas montażu zwróć uwagę na wyrównanie klamry i szczeliny. Aby zaciśnąć klamrę, możesz dotknąć klamry pięścią lub młotkiem. Zwykle słychać dźwięk „kliknięcia”, który wskazuje, że klamra jest prawidłowo zainstalowana. Jeżeli pomiędzy panelem D a panelem bocznym A lub B z boku znajduje się wyraźna szczelina, klamra nie jest zamontowana na swoim miejscu.

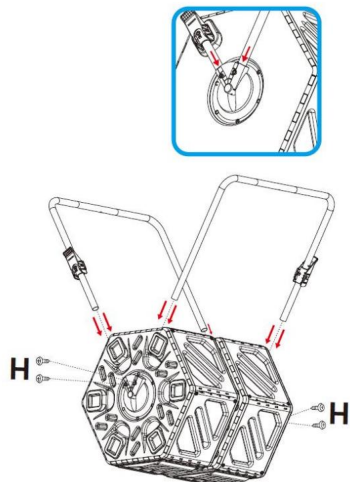
2. Gdy klamra nie jest zamontowana umieść, dociśnij panel D kciukiem około 40mm od krawędzi, tak aby panel D uległ wgnieceniu i odkształceniu. W tym momencie słychać dźwięk „kliknięcia”, który oznacza, że klamra jest prawidłowo zainstalowana.

3. Sprawdź, czy pomiędzy D i A i B nie ma znacznej szczeliny lub wypaczonej krawędzi i upewnij się, że panel jest zainstalowany na swoim miejscu. Zamontuj drugi panel D w ten sam sposób. Zakończyliśmy więc montaż wnętrza.



<p>Krok 4: Zamontuj osłonę końcową wspornika bocznego E i pręt wsporczy I, a następnie dokręć śrubę H śrubokrętem.</p>	
<p>Krok 5: Zamontowaną pokrywę końcową wspornika bocznego E i pręt wsporczy I przeprowadź przez środek wnęki. Obie wnęki są oddzielone tyłem do siebie L.</p>	
<p>Krok 6: Zamontuj pokrywę końcową wspornika E po drugiej stronie i dokręć śrubę H za pomocą śrubokręta.</p>	
<p>Krok 7: Przymocuj wspornik montażowy F do wspornika J podstawy nośnej. Wyrównaj strzałkę skierowaną w dół na wsporniku F z otworem na śrubę, a następnie wkręć i dokręć śrubę H.</p>	
<p>Krok 8: Zamontuj blokadę G na wsporniku F, zwracając uwagę, że G ulegnie lekkiemu odkształceniu, zanim będzie można go wbić w sworzeń wału F, ale nie ma się czym martwić, jest to normalne.</p>	

Krok 9: Włóż wspornik podstawy J do otworu w wsporniku bocznym E i dokręć śrubę H.



Krok 10: Zamontuj pręt wzmacniający K na dole ramy nośnej J.



Krok 11: Sprawdź, czy komora kompostownika może się płynnie obracać. Sprawdź, czy komora kompostownika może się płynnie obracać i czy zamek G może zacisnąć otwór klamry w panelu bocznym D komory, aby zamocować komorę.

Uwaga: Jeżeli zatrzask G znajduje się w pozycji zablokowanej, w tym momencie nie można zmusić wnęki do obrotu, co spowoduje odkształcenie i uszkodzenie klamry G. W tym momencie zakończyliśmy montaż kompostownika.



Jak kompostować

Tutaj podpowiadamy, jak kompostować.

1. Zbierz część odpadów

generowane w codziennym życiu, np jak skórka jabłka, skórka banana, liście warzyw, skorupki jaj itp. Wsyp je do kompostownika.




2. Dodaj nawet martwe liście z ogrodu skrawki papieru, nie musisz dbać o proporcje zieleni materia organiczna to ile, ale najlepszy efekt to (25-30): 1. Ty można też dodać trochę otrębów, tj bardziej skuteczny w fermentacji kompost.



3. Dodaj trochę czystej wody do mieszankę, żeby było łatwiej fermentują, gdy staną się wilgotne, obróć kompostownik, aby je zrobić wymieszać, wewnętrzne mieszadła napowietrzają materiału, obracając się, aby pomóc przyspieszyć rozkład. Podczas kompostowania umieść miskę pod maszynę kompostującą do odebrać płyn z kompostownik, do którego można się przyzwyczaić podlewać drzewa i kwiaty Twój ogród.



<p>4. Gotowy do użycia kompost będzie Twój w ciągu zaledwie 4-6 tygodni. The kompostowanie odbywa się, gdy jest ciemno i kruche o ziemistym zapachu.</p>	
--	--

Ostrożność:

Sprawdź, czy kompost jest lekko wilgotny i w razie potrzeby dodaj wodę. Obracaj kompost 5-10 razy co najmniej 2-3 razy w tygodniu. Otwory napowietrzające pomagają w szybkim kompostowaniu przy użyciu przepływu powietrza potrzebne.

Opróżnij kompost do wiadra, taczki lub plandeki. Wykorzystaj kompost w swoim ogrodzie. Nie kompostuj trawy i liści, które zostały spryskane z insektycydem.

Adres: Baoshanqu Shuangchenglu 803long 11hao 1602A-1609shi
Szanghaj

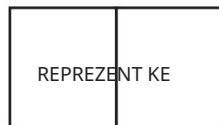
Import do AUS: SIHAO PTY LTD, 1 ROKEVA STREETEASTWOOD

Nowa Południowa Walia 2122 Australia

Import do USA: Sanven Technology Ltd. Suite 250, 9166 Anaheim
Place, Rancho Cucamonga, Kalifornia 91730



Pooledas Group Ltd
Jednostka 5 Albert Edward House, pawilony
Preston, Wielka Brytania



SHUNSHUN GmbH
Römeräcker 9 Z2021, 76351
Linkenheim-Hochstetten, Niemcy

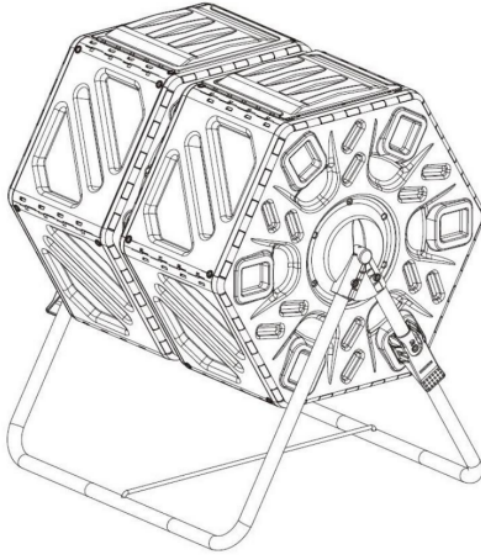
Wyprodukowano w Chinach

TAUMELENDER KOMPOSTER

MODELL:XDB-436B2

TAUMELENDER KOMPOSTER

MODELL:XDB-436B2



WICHTIGE SICHERHEITSMASSNAHMEN



WARNUNG: Lesen und verstehen Sie vorher dieses gesamte Handbuch

Bedienung oder Wartung dieses Produkts. Nichtbeachtung dieser

Warnungen und Anweisungen können zu Verletzungen oder Verletzungen führen

Schäden an wertvollem Eigentum.

ÿ Es ist am besten, den Zusammenbau mit einem Helfer abzuschließen. ÿ Die Installation und Demontage durch zwei Personen ist sicherer und einfacher. Bitte

Konsultieren Sie die Bedienungsanleitung Ihres Taumelkomposters.

ÿ Vermeiden Sie die Verwendung des Taumelkomposters durch Kinder, und dieses Produkt ist kein

Spielzeug, erlauben Sie Kindern nicht, damit zu spielen.

ÿ Von scharfen Spitzen, Klingen und anderen Gegenständen fernhalten. ÿ Von offenen

Flammen fernhalten. Dieses Produkt entzündet sich und brennt, wenn

mit einer offenen Flamme in Kontakt gebracht werden.

Vorsichtsmaßnahmen bei der Installation

1. Installation nur gemäß dieser Anleitung. Unsachgemäße Installation können Gefahren hervorrufen.

2. Halten Sie den Installationsbereich sauber und gut beleuchtet.

3. Halten Sie während der Montage unbeteiligte Personen aus dem Bereich fern.

4. Installieren Sie das Gerät nicht, wenn Sie müde sind oder unter dem Einfluss von Alkohol, Drogen oder Medikamenten stehen.

5. Die Produkteigenschaften gelten für ordnungsgemäß und vollständig installierte Produkte nur.

6. Weitere Informationen zu den im Folgenden aufgeführten Teilen

Weitere Informationen finden Sie im Zubehörpaket dieser Anleitung. Auspacken

und trennen Sie alle Teile in einem sauberen Arbeitsbereich. Bitte bewahren Sie kleine Ersatzteile auf Außerhalb der Reichweite von Kindern.

7. Benutzen Sie es nicht in der Nähe von Feuer. Verwenden Sie es, nachdem es vollständig zusammengebaut ist.

8. Wenden Sie bei der Montage oder Lagerung des Produkts keine übermäßige Kraft an.

9. Dieses Produkt MUSS von einem qualifizierten Service installiert/wartet werden
Techniker.

ANLEITUNG AUFBEWAHREN

Vielen Dank, dass Sie sich für unser Produkt entschieden haben. Bitte lesen Sie alles

Lesen Sie die Anweisungen durch, bevor Sie es verwenden. Die Informationen werden Ihnen helfen, das Beste zu erreichen mögliche Ergebnisse.

EINFÜHRUNG

• Mit diesem Produkt verwandeln Sie Ihre Lebensmittelabfälle in Gartengold. Es

verwandelt Küchen- und Gartenabfälle in reichhaltigen, fruchtbaren Kompost.

Der gebrauchsfertige Kompost steht Ihnen in nur 4–6 Wochen zur Verfügung; Es ist einzigartig

Belüftungssystem. Interne Mischstäbe beschleunigen die Zersetzung

Einen glücklichen Garten anzulegen ist einfacher als je zuvor!

• Reduzieren Sie Ihren CO₂-Fußabdruck – Studien zeigen das ungefähr

Ein Drittel der weltweiten Lebensmittelversorgung wird verschwendet. Aber mit

Wenn Sie einen rollenden Kompostkasten kaufen, können Sie Ihren Teil dazu beitragen, das zu ändern. Hilfe

Verbessern Sie Ihre Umgebung und bereiten Sie etwas Kompost vor, den Ihre Pflanzen lieben

werden. • Ganzjährig, problemlos – Warum sollte die Kompostierung saisonal erfolgen?

Aktivität? Dank des robusten Designs von

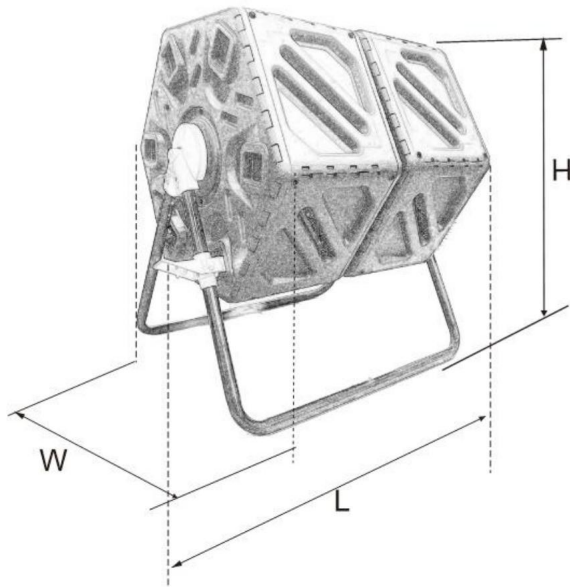
das ganze Jahr über! Der stabile seitliche Verriegelungsmechanismus sorgt für eine einfache Handhabung

Be- und Entladen, während die robuste Konstruktion die Dichtheit aufrechterhält

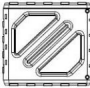
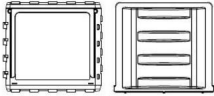




Siegel.






SPEZIFIKATIONEN

Modell	XDB-436B2
Kapazität (L)	140
L	680
IN	560
H	795
Nettogewicht / kg)	8,4 kg



Zubehöropaket

Keine	Komponenten	Bild	Menge
1	A		10
2	B&C	 <p data-bbox="400 1098 686 1126">Teil B&C ist vorinstalliert</p>	2
3	D		4
4	UND		2
5	F		2
6	G		2

7	H		8
8	-		1
9	J		2
10	K		1
11	L		2

Installation

Die Installation kann von einer Person mit kurzer Hilfe von zusätzlichem Personal durchgeführt werden. Verwenden Sie bitte beachten Sie diese Anleitung, um die korrekte Installationsfunktion sicherzustellen. Und Bedienung

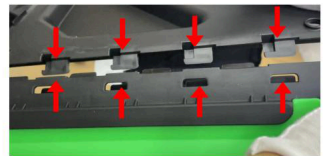
Die Corporation behält sich das Recht vor, das Erscheinungsbild des Produkts zu ändern und Spezifikationen ohne vorherige Ankündigung.

Schritt 1: Passen Sie A und B an und schieben Sie sie nach rechts Position.

Beachten Sie, dass der männliche und der weibliche Verschluss vorhanden sind

Die Kante von A&B sollte ausgerichtet sein

bevor Sie auf und ab gleiten, damit sie richtig befestigt werden kann.

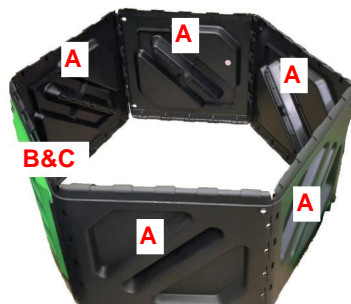


Schritt 2: Es wird die gleiche Operationsmethode verwendet um die restlichen 4 Teile von A zu kombinieren

Drehen, und das letzte Stück von A und B sind zu einem geschlossenen Kreislauf verbunden.

Beachten Sie auch, dass es sich um einen männlichen und einen weiblichen Verschluss handelt

am Rand des A&B sollten vor dem Auf- und Abschieben ausgerichtet werden, damit sie ordnungsgemäß befestigt werden können.



Schritt 3: Installieren Sie beide Seiten der Paneele, um eine Kammer zu bilden.

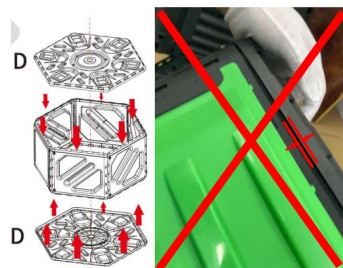
Vorsicht:

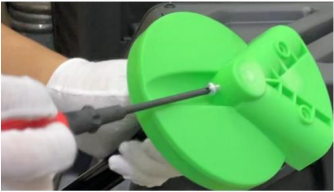


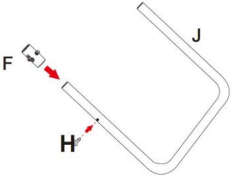
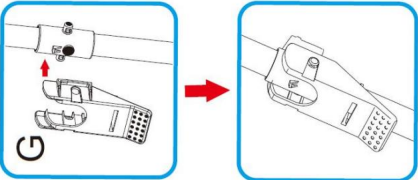
1. Achten Sie bei der Installation auf die Ausrichtung der Schnalle und des Schlitzes. Sie können mit der Faust oder dem Hammer auf die Schnalle klopfen, um die Schnalle festzuziehen. Normalerweise ist ein „Klick“-Geräusch zu hören, das darauf hinweist, dass die Schnalle richtig angebracht ist. Wenn zwischen Panel D und Seitenpanel A oder B an der Seite ein offensichtlicher Spalt besteht, ist die Schnalle nicht angebracht.

2. Wenn die Schnalle nicht installiert ist

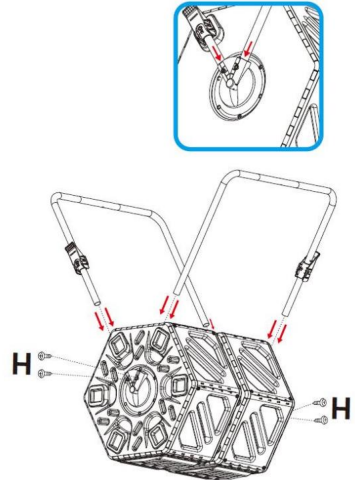
Platzieren Sie die Platte D etwa 40 mm vom Rand entfernt mit dem Daumen, sodass die Platte D eingebault und verformt wird. Zu diesem Zeitpunkt ist ein „Klick“-Geräusch zu hören, das darauf hinweist, dass die Schnalle richtig angebracht ist.

3. Überprüfen Sie, ob zwischen D und A&B ein erheblicher Spalt oder eine verzogene Kante vorhanden ist, und stellen Sie sicher, dass das Panel richtig installiert ist. Montieren Sie das andere Panel D auf die gleiche Weise. Damit haben wir den Zusammenbau des Hohlraums abgeschlossen.



<p>Schritt 4: Installieren Sie die Endabdeckung E der Seitenstütze und die Stützstange I und ziehen Sie die Schraube H mit einem Schraubendreher fest.</p>	
<p>Schritt 5: Die installierte Endabdeckung E der Seitenstütze und die Stützstange I verlaufen durch die Mitte des Hohlraums. Die beiden Hohlräume sind Rücken an Rücken durch L getrennt.</p>	
<p>Schritt 6: Montieren Sie die Stützendabdeckung E auf der anderen Seite und ziehen Sie die Schraube H mit einem Schraubendreher fest.</p>	
<p>Schritt 7: Befestigen Sie die Montagestütze F in der Stütze J des Stützfußes. Richten Sie den nach unten zeigenden Pfeil auf der Stütze F am Schraubenloch aus und setzen Sie die Schraube H ein und ziehen Sie sie fest.</p>	
<p>Schritt 8: Installieren Sie die Verriegelung G an der Halterung F. Beachten Sie, dass G leicht verformt wird, bevor es in den Wellenstift von F gesteckt werden kann. Sie müssen sich jedoch keine Sorgen machen, das ist normal.</p>	

Schritt 9: Setzen Sie den Stützfuß J in das Loch an der Seitenstütze E ein und ziehen Sie die Schraube H fest.



Schritt 10: Installieren Sie die Verstärkungsstange K an der Unterseite des Stützrahmens J.






Schritt 11: Testen Sie, ob sich die Komposterkammer reibungslos drehen lässt. Testen Sie, ob sich die Komposterkammer reibungslos drehen lässt und ob die Verriegelung G das Schnallenloch der Seitenwand D der Kammer festklemmen kann, um die Kammer zu fixieren.

Achtung: Befindet sich der Riegel G in der Verriegelungsposition, kann der Hohlraum zu diesem Zeitpunkt nicht zwangsweise gedreht werden, was zu einer Verformung und Beschädigung der Schnalle G führt. Zu diesem Zeitpunkt haben wir die Installation des Komposters abgeschlossen.



So kompostieren Sie

Hier empfehlen wir Ihnen, wie man kompostiert.

<p>1. Sammeln Sie einen Teil des Abfalls die in Ihrem täglichen Leben erzeugt werden, z B. Apfelschalen, Bananenschalen, Gemüseblätter, Eierschalen usw. Gießen Sie sie in den Komposter.</p>	
<p>2. Fügen Sie abgestorbenes Gartenlaub gleichmäßig hinzu Fetzen Papier, das ist nicht nötig Achten Sie auf den Grünanteil organische Substanz ist wie viel, aber Der beste Effekt ist (25-30): 1. Du kann auch etwas Kleie hinzufügen, das ist effektiver für die Fermentation von der Kompost.</p>	
<p>3. Geben Sie etwas sauberes Wasser hinzu Mischung, um es einfacher zu machen Gären Sie, wenn sie feucht werden. Drehen Sie den Komposter, um sie herzustellen mischen, interne Mischstäbe belüften Material, während Sie sich umdrehen, um zu helfen beschleunigen die Zersetzung. Stellen Sie beim Kompostieren ein Becken auf unter der Kompostmaschine zu Erhalten Sie die Flüssigkeit aus dem Komposter, der verwendet werden kann Gießen Sie die Bäume und Blumen hinein dein Garten.</p>	

4. Der Kompost ist gebrauchsfertig

Ihr in nur 4-6 Wochen.Die

Der Kompost ist fertig, wenn es dunkel ist
und krümelig mit einem erdigen Geruch.



Vorsicht:

ÿ Stellen Sie sicher, dass der Kompost leicht feucht ist, und fügen Sie bei Bedarf Wasser hinzu. ÿ **Drehen Sie den Kompost mindestens 2-3 Mal pro Woche 5-10 Mal um.** ÿ **Belüftungsöffnungen fördern eine schnelle Kompostierung mit Luftstrom erforderlich.**

ÿ **Leeren Sie den Kompost in einen Eimer, eine Schubkarre oder eine Plane.** ÿ **Verwenden Sie den Kompost in Ihrem Garten.** ÿ **Kompostieren Sie nicht mit Gras und Blättern, die besprüht wurden mit Insektizid.**

Adresse: Baoshanqu Shuangchenglu 803long 11hao 1602A-1609shi
Shanghai

Importiert nach AUS: SIHAO PTY LTD. 1 ROKEVA STREETEASTWOOD
NSW 2122 Australien

In die USA importiert: Sanven Technology Ltd. Suite 250, 9166 Anaheim
Place, Rancho Cucamonga, CA 91730



Pooledas Group Ltd
Einheit 5 Albert Edward House, Die Pavillons
Preston, Vereinigtes Königreich



SHUNSHUN GmbH
Römeracker 9 Z2021, 76351
Linkenheim-Hochstetten, Germany

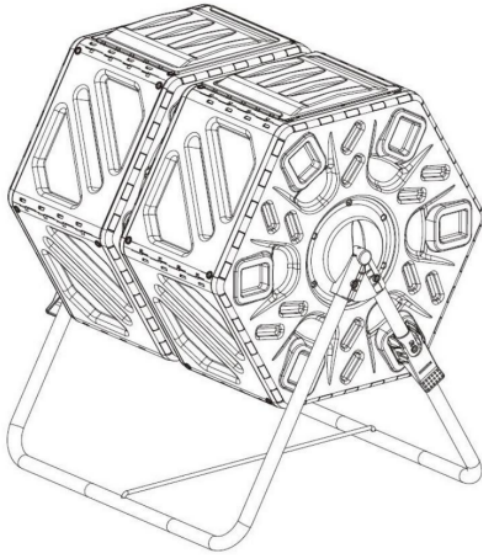
In China hergestellt

COMPOSTEUR TUMBLE

Modèle : XDB-436B2

COMPOSTEUR TUMBLE

Modèle : XDB-436B2



GARANTIES IMPORTANTES



AVERTISSEMENT : Lisez et comprenez l'intégralité de ce manuel avant utiliser ou entretenir ce produit. Le non-respect de ces avertissements et les instructions peuvent provoquer des blessures ou dommages à des biens de valeur.

Il est préférable de terminer le processus d'assemblage avec un assistant. L'installation et le démontage par deux personnes sont plus sûrs et plus faciles.

consultez le manuel du propriétaire de votre composteur culbuteur.

Évitez que les enfants utilisent le composteur culbutant, et ce produit n'est pas un jouet, ne laissez pas les enfants jouer avec.

Tenir à l'écart des pointes tranchantes, des lames et autres objets. Tenir à l'écart des flammes nues. Ce produit s'enflammera et brûlera si mis en contact avec une flamme nue.

Précautions d'installation

1. Installation uniquement selon ces instructions. Mauvaise installation peut créer des dangers.
2. Gardez la zone d'installation propre et bien éclairée.
3. Gardez les spectateurs hors de la zone pendant l'assemblage.
4. Ne pas installer lorsque vous êtes fatigué ou sous l'influence de l'alcool, de drogues ou de médicaments.
5. Les capacités du produit s'appliquent aux produits correctement et complètement installés seulement.
6. Pour plus d'informations concernant les pièces répertoriées dans ce qui suit pages, veuillez vous référer au paquet d'accessoires de ce manuel. Déballez et séparez toutes les pièces dans une zone de travail propre. Veuillez conserver les petites pièces de rechange hors de portée des enfants.
7. Ne l'utilisez pas près du feu. Utilisez-le une fois qu'il est entièrement assemblé.
8. N'utilisez pas de force excessive lors de l'assemblage ou du stockage du produit.
9. Ce produit DOIT être installé/réparé par un service qualifié technicien.

CONSERVEZ CES INSTRUCTIONS

Merci beaucoup d'avoir choisi notre produit. Veuillez lire tous les instructions avant de l'utiliser. Les informations vous aideront à obtenir le meilleur résultats possibles.

INTRODUCTION

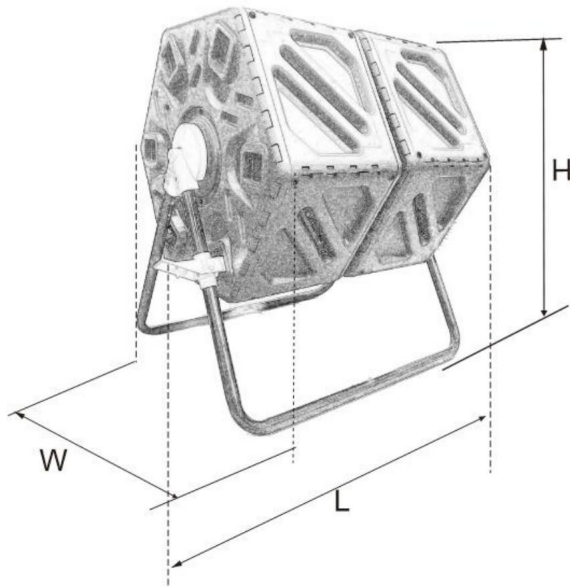
Ce produit est utilisé pour transformer vos déchets alimentaires en or du jardin. Il transforme les déchets de cuisine et de jardin en compost riche et fertile.

Le compost prêt à l'emploi sera à vous en seulement 4 à 6 semaines ; c'est unique système d'aération. Les barres de mélange internes accélèrent la décomposition pour obtenir Cultiver un jardin heureux est plus facile que jamais !

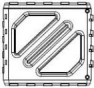
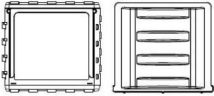




Réduisez votre empreinte carbone – Des études montrent qu'environ un tiers des réserves alimentaires mondiales sont gaspillées. Mais avec boîte à compost roulante, vous pouvez faire votre part pour changer cela. Aider le environnement et préparez du compost que vos plantes adoreront. Toute l'année, sans tracas – Pourquoi le compostage devrait-il être une activité saisonnière ? activité? La conception robuste de vous permet de conserver votre compost ça va toute l'année! Le mécanisme de verrouillage latéral robuste garantit une utilisation facile chargement et déchargement, tandis que la construction durable maintient un joint.






CARACTÉRISTIQUES

Modèle	XDB-436B2
Capacité (L)	140
L	680
<small>DANS</small>	560
H	795
Poids net / kg)	8,4kg



Pack d'accessoires

Aucun	composant	Image	Qté
1	UN		dix
2	AVANT JC	 Les pièces B&C sont préinstallées	2
3	D		4
4	ET		2
5	F		2
6	g		2

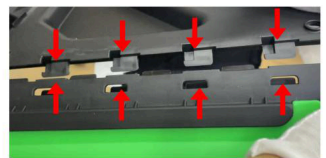
7	H		8
8	*		1
9	J.		2
dix	K		1
11	L		2

Installation

Une seule personne peut l'installer avec l'aide brève d'un personnel supplémentaire. Utiliser ces instructions pour garantir le bon fonctionnement de l'installation. Et le fonctionnement du produit Corporation se réserve le droit de modifier les apparences et spécifications sans préavis.

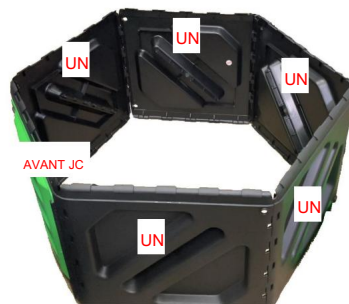
Étape 1 : Faites correspondre A et B et glissez vers la droite position.

A noter que le fermoir mâle et femelle sur le bord du A&B doit être aligné avant de glisser de haut en bas pour qu'ils peuvent être fixés correctement.



Étape 2 : la même méthode de fonctionnement est utilisée combiner les 4 morceaux restants de A dans tour, et le dernier morceau de A et B sont connectés pour former une boucle fermée. A noter également que le fermoir mâle et femelle

sur le bord de l'A&B doivent être alignés avant de glisser de haut en bas afin qu'ils puissent être correctement fixés.



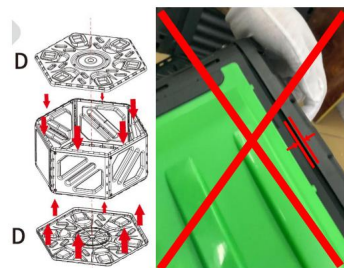
Étape 3 : Installez les deux côtés des panneaux pour former une chambre.

Prudence:

1. Lors de l'installation, faites attention à l'alignement de la boucle et de la fente. Vous pouvez taper sur la boucle avec votre poing ou votre marteau pour serrer la boucle. Un « clic » se fait généralement entendre, indiquant que la boucle est installée en place. S'il y a un écart évident entre le panneau D et le panneau latéral A ou B sur le côté, la boucle n'est pas installée en place.

2. Lorsque la boucle n'est pas installée placez-le, appuyez sur le panneau D à environ 40 mm du bord avec votre pouce afin que le panneau D soit bosselé et déformé. À ce moment, vous pouvez entendre un « clic », indiquant que la boucle est installée en place.

3. Vérifiez s'il y a un écart important ou un bord déformé entre D et A&B et assurez-vous que le panneau est installé en place. Installez l'autre panneau D de la même manière. Nous avons donc terminé l'assemblage de la cavité.



Étape 4 : Installez le couvercle d'extrémité du support latéral E et la tige de support I, puis serrez la vis H avec un tournevis.



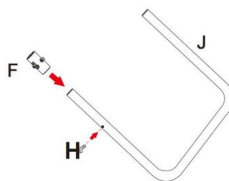
Étape 5 : Le couvercle d'extrémité du support latéral installé E et la tige de support I passent par le centre de la cavité. Les deux cavités sont séparées dos à dos par L.



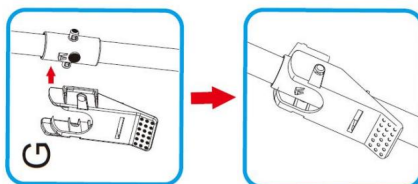
Étape 6 : Installez le couvercle d'extrémité du support E de l'autre côté et serrez la vis H à l'aide d'un tournevis.



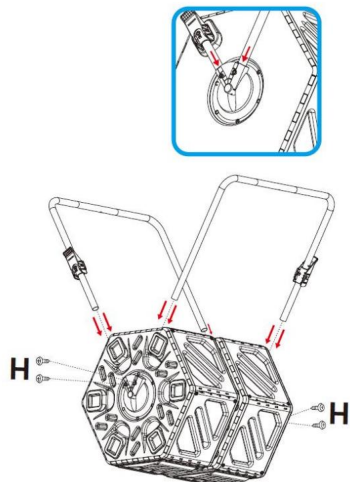
Étape 7 : Fixez le support de montage F dans le support J de la base de support. Alignez la flèche pointant vers le bas sur le support F avec le trou de vis, puis installez et serrez la vis H.



Étape 8 : Installez le verrou G sur le support F, en notant que G sera légèrement déformé avant de pouvoir être coincé dans l'axe de l'arbre de F, mais il n'y a pas lieu de s'inquiéter, c'est normal.



Étape 9 : Insérez le support de base J dans le trou du support latéral E et serrez la vis H.



Étape 10 : Installez la tige de renfort K au bas du cadre de support J.



Étape 11 : Testez si la chambre du composteur peut tourner en douceur.
Testez si la chambre du compost peut tourner en douceur et si le verrou G peut serrer le trou de boucle du panneau latéral D de la chambre pour fixer la chambre.
Attention : Si le loquet G est en position de verrouillage, la cavité ne peut pas être forcée à tourner à ce moment, ce qui entraînerait une déformation et un endommagement de la boucle G.
À ce stade, nous avons terminé l'installation du composteur.



Comment composter

Ici, nous vous recommandons comment composter.

1. Collecter une partie des déchets générés dans votre vie quotidienne, tels que la peau de pomme, la peau de banane, les feuilles de légumes, les coquilles d'œufs, etc. Versez-les dans le composteur.



2. Ajoutez même des feuilles mortes du jardin, des bouts de papier, ce n'est pas nécessaire de se soucier de la proportion de matière organique c'est combien, mais le meilleur effet est (25-30) : 1. Vous pouvez également ajouter du son, qui est plus efficace pour la fermentation de le compost.



3. Ajoutez de l'eau propre au mélange pour faciliter la préparation fermenter lorsqu'ils deviennent humides, faire tourner le composteur mélanger, les barres de mélange internes aèrent matériel tout en se tournant pour aider accélérer la décomposition. Lors du compostage, placez une bassine sous la machine à composter pour recevoir le liquide du composteur, qui peut être utilisé pour arroser les arbres et les fleurs ton jardin.



4. Le compost prêt à l'emploi sera
le vôtre en seulement 4 à 6 semaines.
le compost est fait quand il fait sombre
et friable avec une odeur terreuse.



Prudence:

Vérifiez que le compost est légèrement humide et ajoutez de l'eau si nécessaire.
Retournez le compost 5 à 10 rotations au moins 2 à 3 fois par semaine. Les
bouches d'aération aident à favoriser un compostage rapide avec un flux d'air tel que
nécessaire.

Videz le compost dans un seau, une brouette ou une bâche. Utilisez le
compost dans votre jardin. Ne pas composter
avec de l'herbe et des feuilles pulvérisées
avec un insecticide.

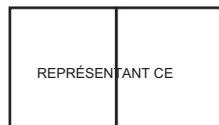
Adresse : Baoshanqu Shuangchenglu 803long 11hao 1602A-1609shi
Shanghai

Importé en Australie : SIHAO PTY LTD. 1 RUE ROKEVAASTWOOD
NSW 2122 Australie

Importé aux États-Unis : Sanven Technology Ltd. Suite 250, 9166 Anaheim
Lieu, Rancho Cucamonga, CA 91730



Groupe Pooledas Ltd
Unité 5 Maison Albert Edward, Les Pavillons
Preston, Royaume-Uni



SHUNSHUN GmbH
Römeräcker 9 Z2021, 76351
Linkenheim-Hochstetten, Allemagne

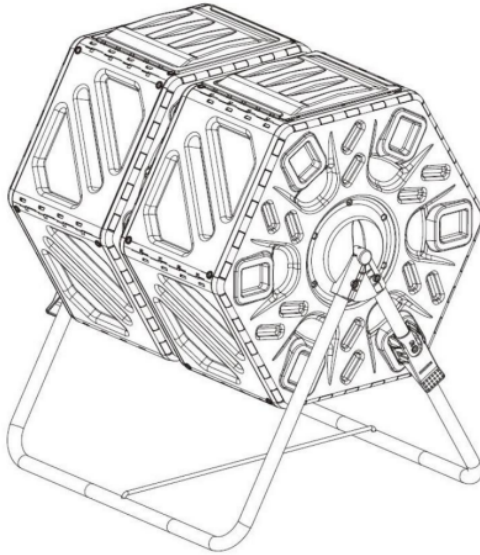
Fabriqué en Chine

TUIMELENDE COMPOSTER

MODEL:XDB-436B2

TUIMELENDE COMPOSTER

MODEL:XDB-436B2



BELANGRIJKE VEILIGHEIDSMATREGELEN



WAARSCHUWING: Lees en begrijp eerst deze handleiding in zijn geheel bedienen of onderhouden van dit product. Het niet opvolgen van deze waarschuwingen en instructies kunnen persoonlijk letsel veroorzaken of schade aan waardevolle eigendommen.

ÿ Het is het beste om het montageproces met een assistent te voltooien. ÿ Installatie en demontage door twee personen is veiliger en eenvoudiger

raadpleeg de gebruikershandleiding van uw Tumbling Composter.

ÿ Vermijd dat kinderen de Tumbling Composter gebruiken, en dit product is geen speelgoed, laat kinderen er niet mee spelen. ÿ Blijf

uit de buurt van scherpe punten, messen en andere voorwerpen. ÿ Uit de buurt van open vuur houden. Dit product zal ontbranden en verbranden als in contact gebracht met open vuur.

Voorzorgsmaatregelen bij installatie

1. Installatie uitsluitend volgens deze instructies. Onjuiste installatie kan gevaren veroorzaken.
2. Houd de installatieruimte schoon en goed verlicht.
3. Houd omstanders tijdens de montage uit de buurt.
4. Niet installeren als u moe bent of onder invloed bent van alcohol, drugs of medicijnen.
5. Productmogelijkheden zijn van toepassing op correct en volledig geïnstalleerde producten alleen.
6. Voor aanvullende informatie over de hieronder genoemde onderdelen pagina's kunt u het accessoirepakket van deze handleiding raadplegen. Uitpakken en scheid alle onderdelen in een schone werkomgeving. Bewaar kleine reserveonderdelen buiten het bereik van kinderen.
7. Gebruik het niet in de buurt van vuur. Gebruik het nadat het volledig is gemonteerd.
8. Gebruik geen overmatige kracht bij het monteren of opbergen van het product.
9. Dit product MOET worden geïnstalleerd/onderhouden door een gekwalificeerde servicedienst technicus.

BEWAAR DEZE INSTRUCTIES

Hartelijk dank voor het kiezen van ons product. Lees alstublieft alle instructies voordat u het gebruikt. De informatie zal u helpen het beste te bereiken mogelijke resultaten.

INVOERING

ÿ Dit product wordt gebruikt om uw voedselafval om te zetten in tuingoud. Het transformeert keuken- en tuinafval in rijke, vruchtbare compost.

Binnen slechts 4-6 weken heeft u gebruiksklare compost; Het is uniek beluchting systeem. Interne mengstaven versnellen de ontbinding eenvoudiger dan ooit een gelukkige tuin creëren!

ÿ Verklein uw ecologische voetafdruk – Studies tonen dat ongeveer aan

een derde van de voedselvoorziening in de wereld gaat verloren. Maar dan met

rollende compostbak, jij kunt jouw steentje bijdragen om daar verandering in te brengen. Help de milieu, en maak wat compost waar je planten dol op zullen zijn. ÿ Het hele jaar door,

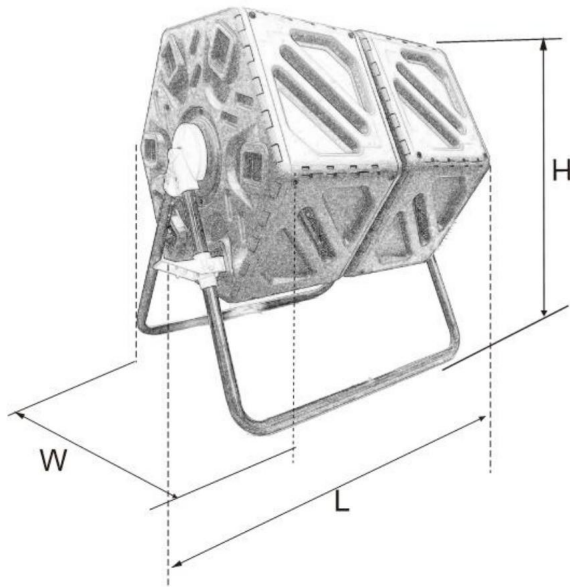
probleemloos – Waarom zou composteren seizoensgebonden moeten zijn?

activiteit? Dankzij het robuuste ontwerp van kunt u uw compost bewaren

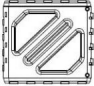
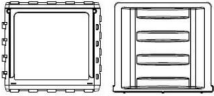




gaat het hele jaar door! Het stevige zijvergrendelingsmechanisme zorgt voor eenvoudig vergrendelen laden en lossen, terwijl de duurzame constructie stevig vasthoudt zegel.






SPECIFICATIES

Model	XDB-436B2
Capaciteit (L)	140
L	680
IN	560
H	795
Netto gewicht / kg)	8,4 kg



Accessoirespakket

Geen componenten		Afbeelding	Aantal
1	A		10
2	B&C	 <p>Onderdeel B&C is vooraf geïnstalleerd</p>	2
3	D		4
4	EN		2
5	F		2
6	G		2

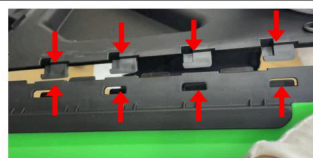
7	H		8
8	I		1
9	J		2
10	K		1
11	L		2

Installatie

Eén persoon kan het installeren met korte hulp van extra personeel. Gebruik deze instructies om de juiste installatiefunctie te garanderen. En bediening van het product Corporation behoudt zich het recht voor om de vormgeving te wijzigen en specificaties zonder voorafgaande kennisgeving.

Stap 1: Match A en B en schuif naar rechts positie.

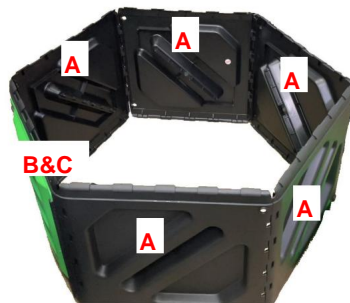
Merk op dat de mannelijke en vrouwelijke sluiting vastzitten de rand van de A&B moet op één lijn liggen voordat ze op en neer glijden, zodat ze goed vastgemaakt kan worden.



Stap 2: Er wordt dezelfde bedieningsmethode gebruikt om de resterende 4 stukken van A te combineren beurt, en het laatste stuk van A en B zijn verbonden om een gesloten lus te vormen.

Let ook op de mannelijke en vrouwelijke sluiting

aan de rand van de A&B moeten worden uitgelijnd voordat ze op en neer worden geschoven, zodat ze goed kunnen worden vastgemaakt.



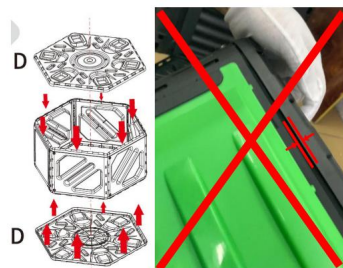
Stap 3: Installeer beide zijden van de panelen om een kamer te vormen.

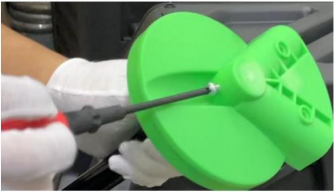


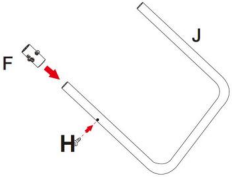
Voorzichtigheid:

1. Let bij het installeren op de uitlijning van de gesp en de sleuf. U kunt met uw vuist of hamer op de gesp tikken om de gesp strakker te maken. Meestal is er een klikgeluid te horen, wat aangeeft dat de gesp op zijn plaats zit. Als er een duidelijke opening is tussen paneel D en zijpaneel A of B aan de zijkant, is de gesp niet op zijn plaats geïnstalleerd.

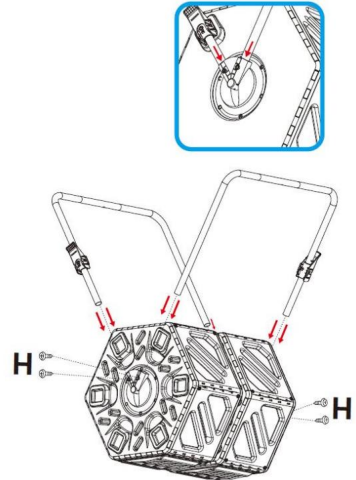
2. Wanneer de gesp niet is geïnstalleerd op de plaats, drukt u met uw duim op paneel D ongeveer 40 mm van de rand, zodat paneel D gedeukt en vervormd raakt. Op dit moment hoort u een "klik" -geluid, wat aangeeft dat de gesp op zijn plaats is geïnstalleerd.

3. Controleer of er een aanzienlijke opening of kromgetrokken rand is tussen D en A&B, en zorg ervoor dat het paneel op zijn plaats wordt geïnstalleerd. Installeer het andere paneel D op dezelfde manier. We hebben dus de montage van de holte voltooid.



<p>Stap 4: Installeer de zijsteuneindafdekking E en steunstang I, en draai schroef H vast met een schroevendraaier.</p>	
<p>Stap 5: Het geïnstalleerde zijsteuneinddeksel E en steunstang I gaan door het midden van de holte. De twee holtes zijn rug aan rug gescheiden door L.</p>	
<p>Stap 6: Installeer steuneindafdekking E aan de andere kant en draai schroef H vast met een schroevendraaier.</p>	
<p>Stap 7: Bevestig montagesteun F in steun J van de steunbasis. Lijn de pijl die naar beneden wijst op steun F uit met het schroefgat, en installeer schroef H en draai deze vast.</p>	
<p>Stap 8: Installeer de vergrendeling G op de steun F. Houd er rekening mee dat G enigszins vervormd zal zijn voordat deze in de aspen van F kan worden gestoken, maar u hoeft zich geen zorgen te maken, dit is normaal.</p>	

Stap 9: Steek de steunbasis J in het gat in de zijsteun E en draai de schroef H vast.



Stap 10: Installeer versterkingsstaaf K aan de onderkant van steunframe J.



Stap 11: Test of de compostkamer soepel kan draaien. Test of de compostkamer soepel kan draaien en of het slot G het gesp gat van het zijpaneel D van de kamer kan vastklemmen om de kamer vast te zetten.

Let op: Als de grendel G in de vergrendelde positie staat, kan de holte op dit moment niet worden gedwongen te draaien, waardoor de gesp G vervormd en beschadigd raakt. Op dit punt hebben we de installatie van de composter voltooid.



Hoe te composteren

Hier adviseren wij u hoe u kunt composteren.

1. Verzamel een deel van het afval
gegeneerd in uw dagelijks leven, zoals
zoals appelschillen, bananenschillen,
groenteblederen, eierschalen, enz.
Giet ze in de composter.



2. Voeg zelfs dode bladeren toe in de tuin
stukjes papier, dat is niet nodig
let op het aandeel groen
organische stof is hoeveel, maar
het beste effect is (25-30): 1. Jij
kan ook wat zemelen toevoegen, dat wil zeggen
effectiever voor de fermentatie van
de compost.



3. Voeg wat schoon water toe aan de
mengsel om het gemakkelijker te maken
gisten als ze vochtig worden, draai de
composter en maak ze
mix, interne mengstaven beluchten
materiaal terwijl u zich omdraait om te helpen
versnellen de ontbinding.
Plaats bij het composteren een bakje
onder de compostmachine
ontvang de vloeistof van de
composter, die gebruikt kan worden
Geef de bomen en bloemen water
je tuin.



4. Gebruiksklare compost zal zijn de jouwe in slechts 4-6 weken. De compost is klaar als het donker is en kruimelig met een aardse geur.



Voorzichtigheid:

ÿ Controleer of de compost licht vochtig is en voeg indien nodig water toe. ÿ **Draai de compost minstens 2-3 keer per week 5-10 keer rond.** ÿ **Beluchtingsopeningen bevorderen een snelle compostering met een luchtstroom nodig zijn.**

ÿ **Leeg de compost in een emmer, kruiwagen of zeildoek.** ÿ **Gebruik de compost in uw tuin.** ÿ **Niet composteren met bespoten gras en bladeren met insecticide.**

Adres: Baoshanqu Shuangchenglu 803long 11hao 1602A-1609shi
Sjanghai

Geïmporteerd naar AUS: SIHAO PTY LTD. 1 ROKEVA STREETEASTWOOD
NSW 2122 Australië

Geïmporteerd in de VS: Sanven Technology Ltd. Suite 250, 9166 Anaheim
Plaats, Rancho Cucamonga, CA 91730



Pooledas Group Ltd
Eenheid 5 Albert Edward House, de paviljoens
Preston, Verenigd Koninkrijk



SHUNSHUN GmbH
Römeräcker 9 Z2021, 76351
Linkenheim-Hochstetten, Duitsland

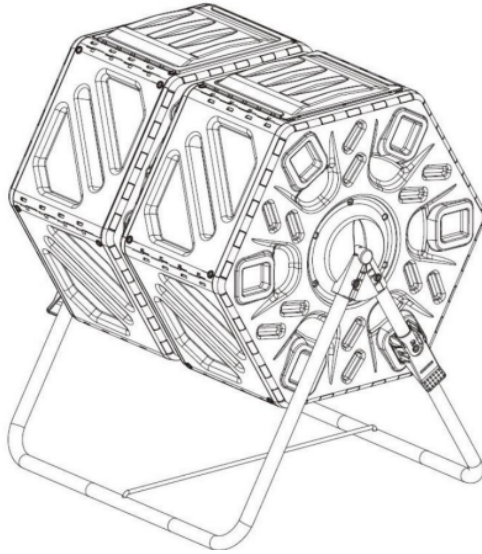
Gemaakt in China

TRULLANDE KOMPOST

MODELL:XDB-436B2

TRULLANDE KOMPOST

MODELL:XDB-436B2



VIKTIGA SÄKERHETSÅTGÄRDER



WARNING: Läs och förstå hela denna manual innan använda eller serva denna produkt. Underlåtenhet att följa dessa varningar och instruktioner kan orsaka personskada eller skada på värdefull egendom.

• Det är bäst att slutföra processen med att montera den med en assistent. • Installation och demontering av två personer är säkrare och enklare. Snälla

konsultera din Tumbling Composter bruksanvisning.

• Undvik att barn använder Tumbling Compost, och denna produkt är inte en leksak, låt inte barn leka med. • Håll dig borta

från vassa spetsar, knivar och andra föremål. • Förvaras åtskilt från öppen låga. Denna produkt kommer att antändas och brinna om

komma i kontakt med öppen låga.

Försiktighetsåtgärder vid installation

1. Installation endast enligt dessa instruktioner. Felaktig installation kan skapa faror.
2. Håll installationsområdet rent och väl upplyst.
3. Håll åskådare borta från området under monteringen.
4. Installera inte när du är trött eller påverkad av alkohol, droger eller medicin.
5. Produktens egenskaper gäller för korrekt och fullständigt installerade produkter endast.
6. För ytterligare information om delarna som listas nedan sidorna, se tillbehörspaketet i denna handbok. Packa upp och separera alla delar i ett rent arbetsområde. Behåll små reservdelar utom räckhåll för barn.
7. Använd den inte nära elden. Använd den efter att den är färdigmonterad.
8. Använd inte överdriven kraft när du monterar eller förvarar produkten.
9. Denna produkt MÅSTE installeras/servas av en kvalificerad service tekniker.

SPARA DESSA INSTRUKTIONER

Tack så mycket för att du valde vår produkt. Vänligen läs alla instruktioner innan du använder den. Informationen hjälper dig att uppnå det bästa möjliga resultat.

INTRODUKTION

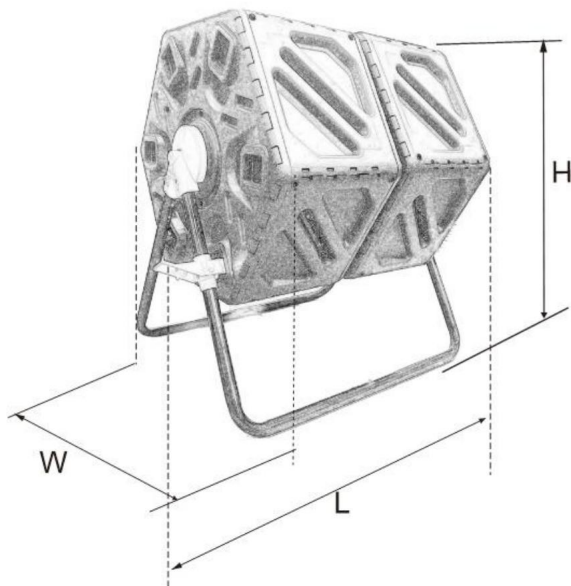
ÿ Denna produkt används för att förvandla ditt matavfall till trädgårdsguld. Det förvandlar köks- och trädgårdsavfall till rik, bördig kompost.

Färdig att använda kompost kommer att vara din på bara 4-6 veckor; det är unikt luftningssystem. Interna blandningsstänger påskyndar nedbrytningen för att göra odla en glad trädgård enklare än någonsin!

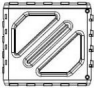
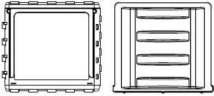




ÿ Minska ditt koldioxidavtryck – Studier visar att ungefär en tredjedel av världens matförsörjning går till spillo. Men med 's rullande kompostlåda, du kan göra din del för att ändra på det. Hjälptill miljö och koka ihop lite kompost som dina växter kommer att älska. ÿ Året runt, problemfritt – Varför ska kompostering vara säsongsbetonad aktivitet? s kraftiga design låter dig behålla din kompost går året runt! Den robusta sidolåsmekanismen säkerställer enkel lastning och lossning, samtidigt som den hållbara konstruktionen håller en tät tät.



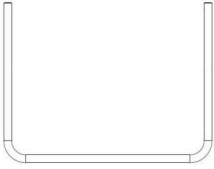


SPECIFIKATIONER

Modell	XDB-436B2
Kapacitet (L)	140
L	680
I	560
H	795
Nettovikt (kg)	8,4 kg



Tillbehörspaket

Inga komponenter		Bild	Antal
1	A		10
2	FÖRE KRISTUS	 Del B&C kommer förinstallerad	2
3	D		4
4	OCH		2
5	F		2
6	G		2

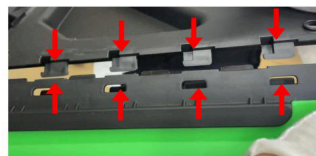
7	H		8
8	-		1
9	J		2
10	K		1
11	L		2

Installation

En person kan installera den med kort hjälp från ytterligare personal. Använda sig av dessa instruktioner för att säkerställa korrekt installationsfunktion. Och operation av produkten Corporation förbehåller sig rätten att ändra utseendet och specifikationer utan föregående meddelande.

Steg 1: Matcha A och B och skjut in till höger placera.

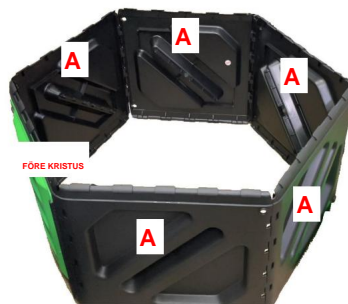
Observera att hanen och honan spänns fast kanten på A&B ska vara i linje innan de glider upp och ner så att de kan fästas ordentligt.



Steg 2: Samma operationsmetod används för att kombinera de återstående 4 bitarna av A in sväng, och den sista biten av A och B är ansluten för att bilda en sluten slinga.

Observera också att han- och honlåset

på kanten av A&B ska vara inriktade innan de glider upp och ner så att de kan fästas ordentligt.



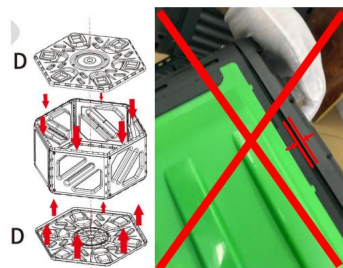
Steg 3: Installera båda sidorna av panelerna för att bilda en kammare.

Varning:

1. Var uppmärksam på inriktningen av spännet och skåran vid installation. Du kan knacka på spännet med knytnäven eller hammaren för att dra åt spännet. Ett "klick"-ljud hörs vanligtvis, vilket indikerar att spännet är installerat på plats. Om det finns ett tydligt mellanrum mellan panel D och sidopanel A eller B på sidan, är spännet inte installerat på plats.

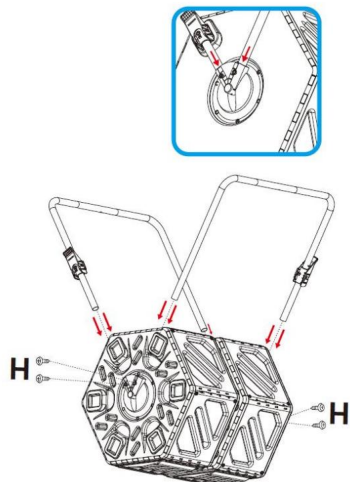
2. När spännet inte är installerat i placera, tryck på panel D cirka 40 mm från kanten med tummen så att panel D bucklas och deformeras. Vid denna tidpunkt kan du höra ett "klick", som indikerar att spännet är installerat på plats.

3. Kontrollera om det finns ett betydande gap eller skev kant mellan D och A&B, och se till att panelen är installerad på plats. Montera den andra panelen D på samma sätt. Så vi har slutfört monteringen av kaviteten.



<p>Steg 4: Montera sidostödsändskyddet E och stödstången I, och dra åt skruven H med en skruvmejsel.</p>	
<p>Steg 5: Det installerade sidostödsändlocket E och stödstången I passerar genom mitten av kaviteten. De två kaviteterna är åtskilda rygg mot rygg med L.</p>	
<p>Steg 6: Montera stödändkåpan E på andra sidan och dra åt skruven H med en skruvmejsel.</p>	
<p>Steg 7: Fäst monteringsstöd F i stöd J på stödbasen. Rikta in pilen som pekar nedåt på stödet F med skruvhålet och installera och dra åt skruven H.</p>	
<p>Steg 8: Installera låset G på stödet F, notera att G kommer att deformeras något innan det kan stickas in i axeltappen på F, men det finns ingen anledning att oroa sig, detta är normalt.</p>	

Steg 9: Sätt in stödbasstödet J i hålet på sidostödet E och dra åt skruven H.



Steg 10: Installera förstärkningsstång K i botten av stödramen J.



Steg 11: Testa om kompostkammaren kan rotera smidigt. Testa om kompostkammaren kan rotera smidigt och om låset G kan klämma fast spännhålet på sidopanelen D på kammaren för att fixera kammaren.

Varning: Om spärren G är i låst läge kan kaviteten inte tvingas att rotera vid denna tidpunkt, vilket kommer att göra att spännet G deformeras och skadas. Vid det här laget har vi slutfört installationen av kompostern.



Hur man komposterar

Här rekommenderar vi hur du komposterar.

1. Samla en del av avfallet genereras i ditt dagliga liv, till exempel som äppelskal, bananskal, grönsaksblad, äggskal etc. Håll dem i kompostern.



2. Lägg till trädgårdens döda löv till och med papperslappar, det behöver du inte bryr sig om andelen grönt organiskt material är hur mycket, men den bästa effekten är (25-30): 1. Du kan också lägga till lite kli, vilket är effektivare för jäsning av komposten.



3. Tillsätt lite rent vatten till blandning för att göra det lättare att jäsa när de blir fuktiga, rotera kompostern gör dem blanda, Interna blandningsstänger luftas material samtidigt som du vänder dig till hjälp påskynda nedbrytningen. Vid kompostering, placera en bassäng under kompostmaskinen till ta emot vätskan från kompost, som kan användas till vattna träd och blommor i din trädgård.



4.Färdig att använda kompost kommer att vara din på bara 4-6 veckor kompost görs när det är mörkt och smulig med en jordig lukt.



Varning:

ÿ Kontrollera att komposten är lätt fuktig och tillsätt vatten vid behov. ÿ **Vänd komposten 5-10 varv minst 2-3 gånger i veckan.** ÿ **Luftningsventiler hjälper till att främja snabb kompostering med luftflöde som behövs.**

ÿ **Töm komposten i en hink, skottkärra eller presenning.** ÿ **Använd komposten i din trädgård.** ÿ **Kompostera inte med gräs och löv som har sprutats med insekticid.**

Adress: Baoshanqu Shuangchenglu 803long 11hao 1602A-1609shi
Shanghai

Importerad till AUS: SIHAO PTY LTD. 1 ROKEVA STREETEASTWOOD
NSW 2122 Australien

Importerad till USA: Sanven Technology Ltd. Suite 250, 9166 Anaheim
Place, Rancho Cucamonga, CA 91730



Pooledas Group Ltd
Enhet 5 Albert Edward House, The Pavilions
Preston, Storbritannien



SHUNSHUN GmbH
Römeräcker 9 Z2021, 76351
Linkenheim-Hochstetten, Tyskland

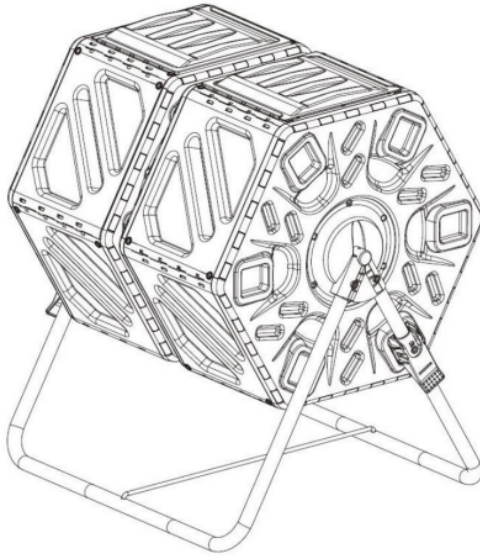
Tillverkad i Kina

COMPOSTADOR VOLTABLE

MODELO:XDB-436B2

COMPOSTADOR VOLTABLE

MODELO:XDB-436B2



CONSIDERACIONES IMPORTANTES



ADVERTENCIA: Lea y comprenda este manual completo antes

operar o dar servicio a este producto. No seguir estos

Las advertencias e instrucciones pueden causar lesiones personales o

daños a bienes valiosos.

Lo mejor es completar el proceso de montaje con un asistente. La instalación y el desmontaje por parte de dos personas es más seguro y sencillo.

consulte el manual del propietario de su compostador volteador.

Evite que los niños utilicen el compostador giratorio, y este producto no es un juguete, no permita que los niños jueguen con él.

Mantener alejado de puntas afiladas, cuchillas y otros elementos.

Mantener alejado de llamas abiertas. Este producto se encenderá y arderá si puesto en contacto con una llama abierta.

Precauciones de instalación

1. Instalación únicamente según estas instrucciones. Instalación incorrecta puede crear peligros.
2. Mantenga el área de instalación limpia y bien iluminada.
3. Mantenga a las personas transeúntes fuera del área durante el montaje.
4. No lo instale cuando esté cansado o bajo la influencia de alcohol, drogas o medicamentos.
5. Las capacidades del producto se aplican a productos instalados de forma adecuada y completa solo.
6. Para obtener información adicional sobre las piezas enumeradas a continuación páginas, consulte el paquete de accesorios de este manual. Desenvolver y separe todas las piezas en un área de trabajo limpia. Guarde piezas de repuesto pequeñas fuera del alcance de los niños.
7. No lo utilices cerca del fuego. Úselo después de que esté completamente ensamblado.
8. No utilice fuerza excesiva al ensamblar o almacenar el producto.
9. Este producto DEBE ser instalado/reparado por un servicio calificado técnico.

GUARDA ESTAS INSTRUCCIONES

Muchas gracias por elegir nuestro producto. Por favor lea todos los instrucciones antes de usarlo. La información te ayudará a lograr lo mejor. posibles resultados.

INTRODUCCIÓN

Este producto se utiliza para convertir los residuos de alimentos en oro de jardín. Él transforma los residuos de cocina y jardín en abono rico y fértil.

El abono listo para usar será suyo en sólo 4 a 6 semanas; es único sistema de aireación. Las barras de mezcla internas aceleran la descomposición para hacer ¡Cultivar un jardín feliz es más fácil que nunca!

Reduzca su huella de carbono: los estudios muestran que aproximadamente

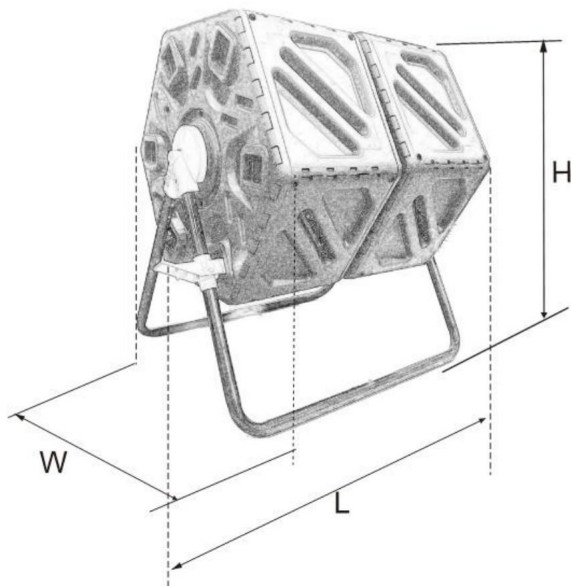
Un tercio del suministro mundial de alimentos se desperdicia. Pero con caja de abono rodante, usted puede hacer su parte para cambiar eso. Ayuda al ambiente y prepare un poco de abono que les encantará a sus plantas. Todo el año,

sin complicaciones: ¿Por qué el compostaje debería ser una actividad estacional?

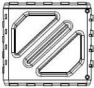
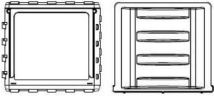




¿actividad? El diseño resistente de le permite conservar su abono ¡va todo el año! El robusto mecanismo de bloqueo lateral garantiza una fácil carga y descarga, mientras que la construcción duradera mantiene una hermética sello.



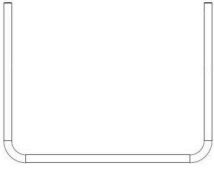


ESPECIFICACIONES

Modelo	XDB-436B2
Capacidad (litros)	140
l	680
EN	560
h	795
Peso neto / kg)	8,4 kg



Paquete de accesorios

Sin componentes		Imagen	cantidad
1	A		10
2	ANTES DE CRISTO	 Las piezas B y C vienen preinstaladas	2
3	D		4
4	Y		2
5	F		2
6	GRAND		2

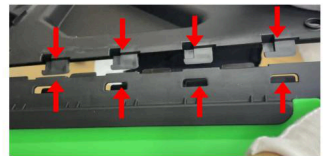
7	h		8
8	l		1
9	j		2
10	k		1
11	l		2

Instalación

Una persona puede instalarlo con breve ayuda de personal adicional. Usar estas instrucciones para garantizar el correcto funcionamiento de la instalación, y operación del producto. Corporation se reserva el derecho de modificar las apariencias y especificaciones sin previo aviso.

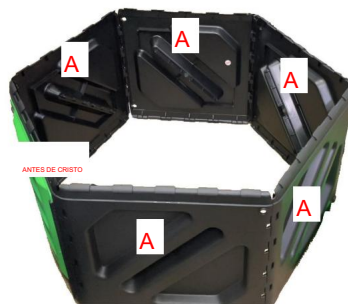
Paso 1: haga coincidir A y B y deslícese hacia la derecha posición.

Tenga en cuenta que el cierre macho y hembra el borde de A&B debe estar alineado antes de deslizarse hacia arriba y hacia abajo para que se puede fijar correctamente.



Paso 2: se utiliza el mismo método de operación para combinar las 4 piezas restantes de A en gire, y la última pieza de A y B son conectados para formar un circuito cerrado. Además, tenga en cuenta que el cierre macho y hembra

en el borde de A&B deben estar alineados antes de deslizarse hacia arriba y hacia abajo para que puedan sujetarse correctamente.



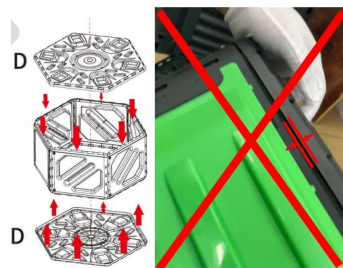
Paso 3: Instale ambos lados de los paneles para formar una cámara.

Precaución:

1. Al instalar, preste atención a la alineación de la hebilla y la ranura. Puede golpear la hebilla con el puño o con un martillo para apretarla. Generalmente se escucha un sonido de "clic", que indica que la hebilla está instalada en su lugar. Si hay un espacio obvio entre el panel D y el panel lateral A o B en el costado, la hebilla no está instalada en su lugar.

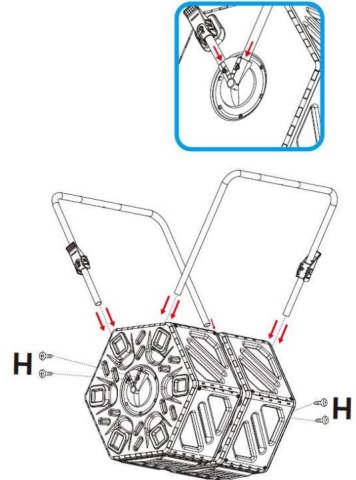
2. Cuando la hebilla no está instalada en lugar, presione el panel D a unos 40 mm del borde con el pulgar para que el panel D quede abollado y deformado. En este momento, podrá escuchar un sonido de "clic", lo que indica que la hebilla está instalada en su lugar.

3. Verifique si hay un espacio significativo o un borde deformado entre D y A&B, y asegúrese de que el panel esté instalado en su lugar. Instale el otro panel D de la misma manera. Entonces, hemos completado el ensamblaje de la cavidad.



<p>Paso 4: Instale la cubierta del extremo del soporte lateral E y la varilla de soporte I, y apriete el tornillo H con un destornillador.</p>	
<p>Paso 5: La cubierta del extremo del soporte lateral instalada E y la varilla de soporte I pasan por el centro de la cavidad. Las dos cavidades están separadas espalda con espalda por L.</p>	
<p>Paso 6: Instale la cubierta del extremo del soporte E en el otro lado y apriete el tornillo H con un destornillador.</p>	
<p>Paso 7: Fije el soporte de montaje F al soporte J de la base de soporte. Alinee la flecha que apunta hacia abajo en el soporte F con el orificio para el tornillo e instale y apriete el tornillo H.</p>	
<p>Paso 8: Instale la cerradura G en el soporte F, teniendo en cuenta que G se deformará ligeramente antes de poder clavarse en el pasador del eje de F, pero no hay necesidad de preocuparse, esto es normal.</p>	

Paso 9: Inserte el soporte de la base de soporte J en el orificio del soporte lateral E y apriete el tornillo H.



Paso 10: Instale la varilla de refuerzo K en la parte inferior del marco de soporte J.



Paso 11: Pruebe si la cámara de compostaje puede girar suavemente. Pruebe si la cámara de compostaje puede girar suavemente y si la cerradura G puede sujetar el orificio de la hebilla del panel lateral D de la cámara para fijar la cámara.

Precaución: Si el pestillo G está en la posición de bloqueo, no se puede forzar la rotación de la cavidad en este momento, lo que provocará que la hebilla G se deforme y dañe.

En este punto, hemos completado la instalación del compostador.



como hacer abono

Aquí te recomendamos cómo hacer compost.

1. Recoge algunos de los residuos generados en tu vida diaria, como como cáscara de manzana, cáscara de plátano, hojas de hortalizas, cáscaras de huevo, etc. Viértelos en el compostador.



2. Agregue hojas muertas del jardín incluso Trozos de papel, no es necesario preocuparse por la proporción de verde materia orgánica es cuanto, pero el mejor efecto es (25-30): 1. Tú También se puede añadir un poco de salvado, que es más eficaz para la fermentación de el abono.



3. Agregue un poco de agua limpia al mezcla para que sea más fácil fermentar cuando se humedezcan, rotar el compostador para hacerlos Mezclar, las barras de mezcla internas airean material mientras gira para ayudar acelerar la descomposición. Al hacer abono, coloque un recipiente debajo de la máquina de compostaje para recibir el líquido del compostador, que se puede utilizar para regar los árboles y las flores en su jardín.



4. Se preparará abono listo para usar.
tuyo en sólo 4-6 semanas.
El abono se hace cuando está oscuro.
y quebradizo con olor a tierra.



Precaución:

Compruebe que el compost esté ligeramente húmedo y agregue agua cuando sea necesario. Voltee el abono 5-10 rotaciones al menos 2-3 veces por semana. Los respiraderos de aireación ayudan a promover un compostaje rápido con flujo de aire como necesario.

Vacíe el abono en un balde, una carretilla o una lona. Utilice el abono en su jardín. No haga abono con pasto y hojas que hayan sido rociados con insecticida.

Dirección: Baoshanqu Shuangchenglu 803long 11hao 1602A-1609shi

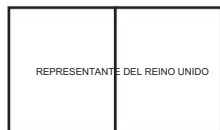
Llevar a la fuerza

Importado a AUS: SIHAO PTY LTD. 1 ROKEVA CALLE ASTWOOD

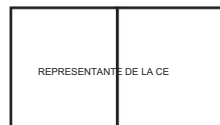
Nueva Gales del Sur 2122 Australia

Importado a EE. UU.: Sanven Technology Ltd. Suite 250, 9166 Anaheim

Lugar, Rancho Cucamonga, CA 91730



Grupo Pooledas Ltd
Unidad 5 Casa Albert Edward, Los Pabellones
Preston, Reino Unido



SHUNSHUN GmbH
Römeräcker 9 Z2021, 76351
Linkenheim-Hochstetten, Alemania

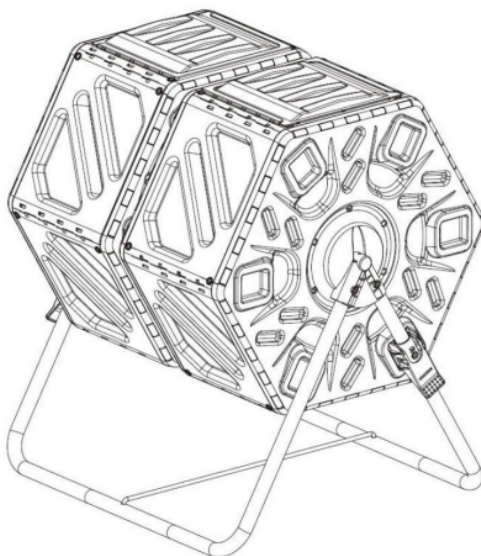
Hecho en china

COMPOSITORE TUMBANTE

MODELLO:XDB-436B2

COMPOSITORE TUMBANTE

MODELLO:XDB-436B2



TUTELA IMPORTANTE



ATTENZIONE: leggere e comprendere l'intero manuale prima funzionamento o manutenzione di questo prodotto. Mancato rispetto di questi avvertenze e istruzioni possono causare lesioni personali o danni a beni di valore.

ÿ È meglio completare il processo di assemblaggio con un assistente. ÿ L'installazione e lo smontaggio da parte di due persone sono più sicuri e facili. Per favore consulta il manuale d'uso del tuo Tumbling Composter.

ÿ Evitare che i bambini utilizzino il composteur rotante e questo prodotto non è un giocattolo, non permettere ai bambini di giocarci.

ÿ Tenere lontano da punte taglienti, lame e altri oggetti. ÿ Tenere lontano da fiamme libere. Questo prodotto si accenderà e brucerà se portato a contatto con una fiamma libera.

Precauzioni per l'installazione

1. Installazione solo secondo queste istruzioni. Installazione non corretta possono creare pericoli.
2. Mantenere l'area di installazione pulita e ben illuminata.
3. Tenere gli astanti lontani dall'area durante l'assemblaggio.
4. Non eseguire l'installazione in caso di stanchezza o sotto l'effetto di alcol, droghe o farmaci.
5. Le funzionalità del prodotto si applicano ai prodotti installati correttamente e completamente soltanto.
6. Per ulteriori informazioni riguardanti le parti elencate di seguito pagine, fare riferimento al pacchetto accessori di questo manuale. Scartare e separare tutte le parti in un'area di lavoro pulita. Si prega di conservare piccoli pezzi di ricambio fuori dalla portata dei bambini.
7. Non usarlo vicino al fuoco. Usalo dopo che è completamente assemblato.
8. Non usare una forza eccessiva durante il montaggio o la conservazione del prodotto.
9. Questo prodotto DEVE essere installato/manutenzionato da un servizio qualificato tecnico.

CONSERVA QUESTE ISTRUZIONI

Grazie mille per aver scelto il nostro prodotto. Si prega di leggere tutto il istruzioni prima di utilizzarlo. Le informazioni ti aiuteranno a ottenere il meglio possibili risultati.

INTRODUZIONE

Questo prodotto viene utilizzato per trasformare i rifiuti alimentari in oro da giardino. Esso trasforma i rifiuti della cucina e del giardino in un compost ricco e fertile.

Il compost pronto sarà tuo in sole 4-6 settimane; è unico

sistema di aerazione. Le barre di miscelazione interne accelerano la decomposizione da produrre coltivare un giardino felice è più facile che mai!

Ridurre l'impronta di carbonio: gli studi lo dimostrano approssimativamente

un terzo della fornitura alimentare mondiale va sprecato. Ma con

scatola per compost mobile, puoi fare la tua parte per cambiare la situazione. Aiuta il ambiente e prepara del compost che le tue piante adoreranno. Tutto l'anno,

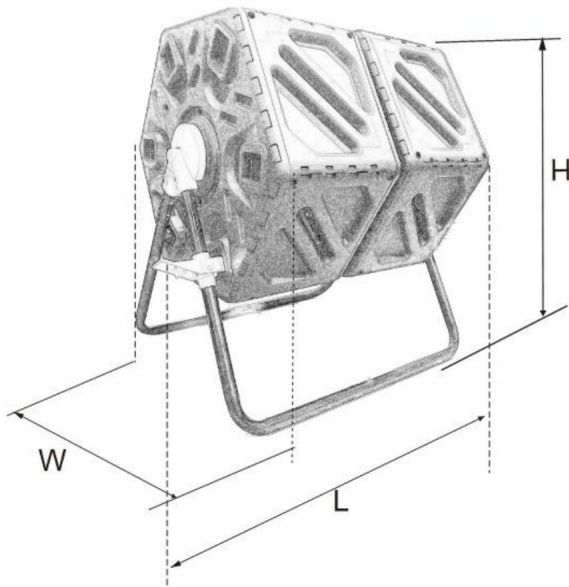
senza problemi – Perché il compostaggio dovrebbe essere stagionale

attività? Il design resistente di ti consente di conservare il compost

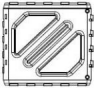
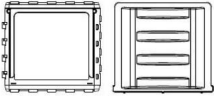




va tutto l'anno! Il robusto meccanismo di bloccaggio laterale garantisce un facile utilizzo carico e scarico, mentre la costruzione durevole mantiene una tenuta ermetica foca.



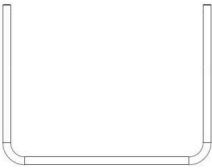


SPECIFICHE

Modello	XDB-436B2
Capacità(L)	140
I	680
IN	560
H	795
Peso netto (kg)	8,4 kg



Pacchetto accessori

Nessun componente		Immagine	Qtà
1	UN		10
2	AVANTI CRISTO	 <p data-bbox="400 1098 740 1126">Le parti B&C sono preinstallate</p>	2
3	D		4
4	E		2
5	F		2
6	G		2

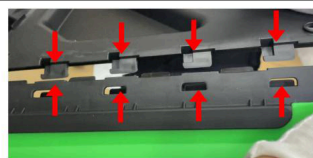
7	H		8
8	-		1
9	J		2
10	K		1
11	I		2

Installazione

Una persona può installarlo con il breve aiuto di personale aggiuntivo. Utilizzo queste istruzioni per garantire il corretto funzionamento dell'installazione. E funzionamento del prodotto Corporation si riserva il diritto di modificare l'aspetto e specifiche senza preavviso.

Passaggio 1: abbina A e B e scorri verso destra posizione.

Si noti che la chiusura maschio e femmina è attiva il bordo di A&B dovrebbe essere allineato prima di scivolare su e giù in modo che può essere fissato correttamente.



Passaggio 2: viene utilizzato lo stesso metodo operativo per unire i restanti 4 pezzi di A in girare, e l'ultimo pezzo di A e B sono collegati per formare un circuito chiuso.

Inoltre, si noti che la chiusura maschio e femmina

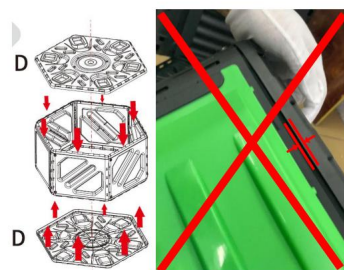
sul bordo dell'A&B devono essere allineati prima di scorrere su e giù in modo che possano essere fissati correttamente.



Passaggio 3: installare entrambi i lati dei pannelli per formare una camera.

Attenzione:

1. Durante l'installazione, prestare attenzione all'allineamento della fibbia e della fessura. Puoi toccare la fibbia con il pugno o il martello per stringerla. Di solito si sente un "clic", che indica che la fibbia è installata in posizione. Se c'è uno spazio evidente tra il pannello D e il pannello laterale A o B sul lato, la fibbia non è installata in posizione.



2. Quando la fibbia non è installata posizionarlo, premere con il pollice il pannello D a circa 40 mm dal bordo in modo che il pannello D risulti ammaccato e deformato. A questo punto, è possibile sentire un "clic", che indica che la fibbia è installata in posizione.



3. Controllare se c'è uno spazio significativo o un bordo deformato tra D e A&B e assicurarsi che il pannello sia installato in posizione. Installare l'altro pannello D allo stesso modo. Quindi, abbiamo completato l'assemblaggio della cavità.



Passo 4: Installare il coperchio terminale del supporto laterale E e l'asta di supporto I, quindi serrare la vite H con un cacciavite.



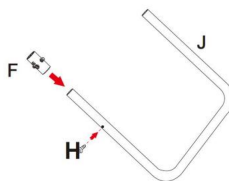
Passo 5: Il coperchio terminale del supporto laterale installato E e l'asta di supporto I passano attraverso il centro della cavità. Le due cavità sono separate schiena contro schiena da L.



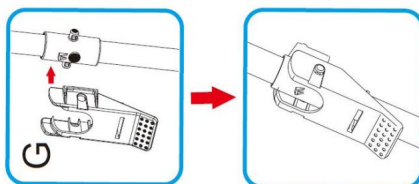
Passaggio 6: installare il coperchio terminale del supporto E sull'altro lato e serrare la vite H utilizzando un cacciavite.



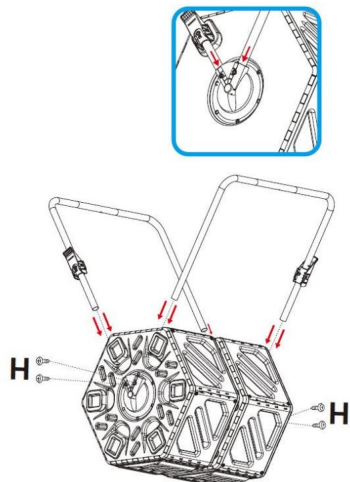
Passaggio 7: fissare il supporto di montaggio F nel supporto J della base di supporto. Allineare la freccia rivolta verso il basso sul supporto F con il foro della vite, quindi installare e serrare la vite H.



Passo 8: Installare il blocco G sul supporto F, notando che G si deformerà leggermente prima di poter essere bloccato nel perno dell'albero di F, ma non c'è motivo di preoccuparsi, questo è normale.



Passaggio 9: inserire il supporto della base di supporto J nel foro sul supporto laterale E e serrare la vite H.



Passaggio 10: installare l'asta di rinforzo K nella parte inferiore del telaio di supporto J.



Passaggio 11: verificare se la camera del compostier può ruotare senza intoppi.
Verificare se la camera del compost può ruotare senza intoppi e se il blocco G può bloccare il foro della fibbia del pannello laterale D della camera per fissare la camera.

Attenzione: se la chiusura G è in posizione di bloccaggio, la cavità non può essere forzata a ruotare in questo momento, il che causerebbe la deformazione e il danneggiamento della fibbia G.
A questo punto abbiamo completato l'installazione della compostiera.



Come compostare

Qui ti consigliamo come compostare.

1. Raccogliere alcuni rifiuti

generato nella tua vita quotidiana, ad esempio come bucce di mela, buccia di banana, foglie di ortaggi, gusci d'uovo, ecc. Versateli nella compostiera.



2. Aggiungi anche le foglie morte del giardino pezzi di carta, non è necessario preoccuparti della proporzione del verde la materia organica è quanto, ma l'effetto migliore è (25-30): 1. Tu puoi anche aggiungere un po' di crusca, che è più efficace per la fermentazione di il compost.



3. Aggiungere un po' di acqua pulita miscela per renderla più facile fermentano quando diventano umide, ruotate la compostiera per farli mescolare, le barre di miscelazione interne aerano materiale mentre si gira per aiutare accelerare la decomposizione.

Durante il compostaggio, posizionare una bacinella sotto la macchina per il compost ricevere il liquido dal composter, che può essere utilizzato innaffiare gli alberi e i fiori il tuo giardino.



4. Il compost sarà pronto all'uso tuo in sole 4-6 settimane. Il compost viene fatto quando è buio e friabile con un odore terroso.



Attenzione:

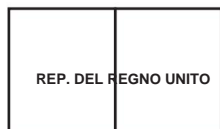
ÿ Controllare che il compost sia leggermente umido e aggiungere acqua quando necessario. ÿ **Girare il compost 5-10 rotazioni almeno 2-3 volte a settimana.** ÿ **Le prese d'aria aiutano a promuovere un compostaggio rapido con il flusso necessario.**

ÿ **Svuotare il compost in un secchio, una carriola o un telone.** ÿ **Usa il compost nel tuo giardino.** ÿ **Non compostare con erba e foglie che sono state spruzzate con insetticida.**

Indirizzo: Baoshanqu Shuangchenglu 803long 11hao 1602A-1609shi
Shangai

Importato in AUS: SIHAO PTY LTD. 1 ROKEVA STREET EASTWOOD
NSW 2122 Australia

Importato negli Stati Uniti: Sanven Technology Ltd. Suite 250, 9166 Anaheim
Luogo, Rancho Cucamonga, CA 91730



Gruppo Pooledas Ltd
Unità 5 Casa Albert Edward, I Padiglioni
Preston, Regno Unito



SHUNSHUN GmbH
Römeräcker 9 Z2021, 76351
Linkenheim-Hochstetten, Germania

Made in China

