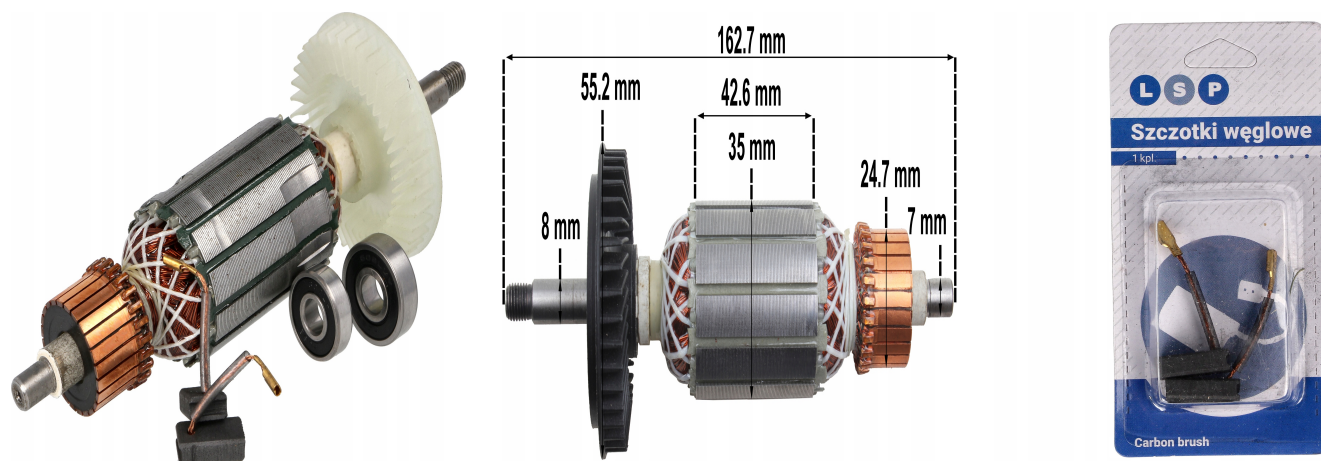


Wirnik do szlifierki BOSCH GWS 10-125 C CE GWS 1000 PWS 10 HILTI AG ZESTAW

Galeria Produktu



Opis Produktu

W zestawie:

Wirnik łożysko 607 RS 2RS C3 wysokoobrotowe PREMIUM łożysko 608 RS 2RS C3 wysokoobrotowe PREMIUM Szczotki węglowe z bezpiecznikami komplet; 2 sztuki

Wirnik do szlifierki BOSCH w komplecie z łożyskami oraz szczotkami.

→Wirnik stosowany w modelach:

GWS 10 C. GEB 1000 CE, OSB 1020 CE, nowy typ: GWS 10-125 CE, PWS 10-125 CE, HILTI AG 125 S, GWS 1000(w przypadku tego modelu występują dwa typy wirników, prosimy o sprawdzenie wymiarów przed zakupem) Odpowiednik oryginału o numerze:

Wirnik: 1604010640 Szczotki węglowe: 1607014138, 1607014176, 1607014172, A77
Indeks produktu : 21-015SL

Parametry Techniczne

Parametr

Wartość

LSP_CZESCI

Kod producenta	Wirnik BOSCH GWS 10-125 C CE GWS 1000 HILTI
Marka	LSP
Rodzaj	wirnik
Rodzaj łożyska	kulkowe
Pasuje do modelu	GEB 1000 CE, GWS 1000, GWS 10-125 CE, GWS 10 C, HILTI AG 125 S, OSB 1020 CE,
Pasuje do marki	Bosch, Hilti
Stan	Nowy
Stan opakowania	oryginalne