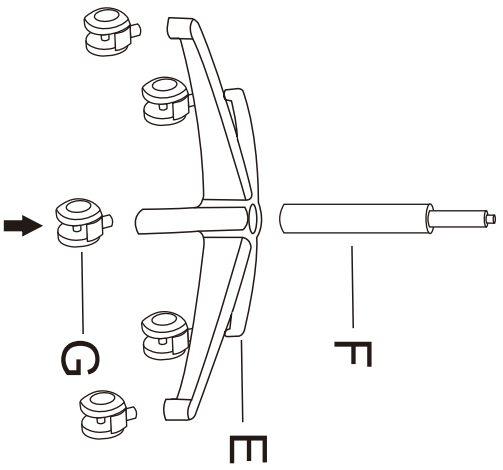
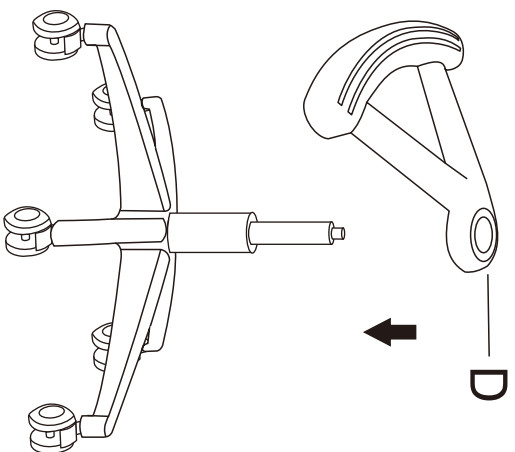


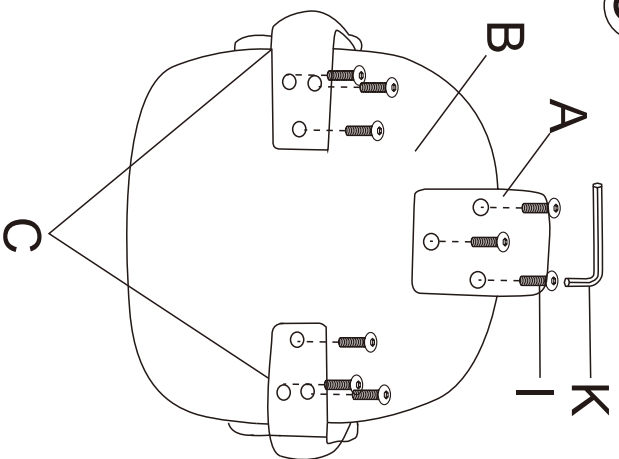
1



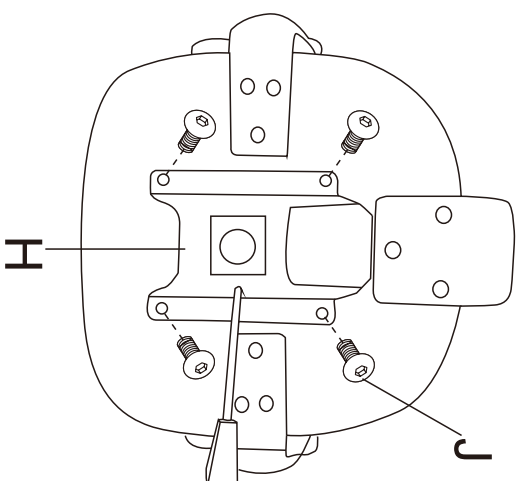
2



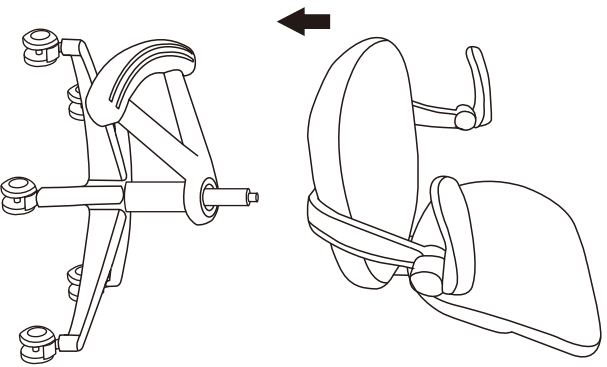
3



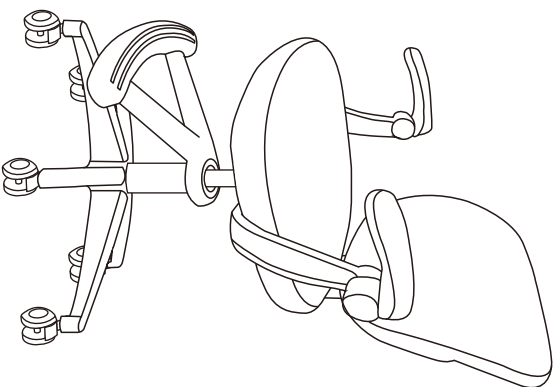
4









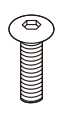




5



6



A	 x1	B	 x1	C	 x2	D	 x1
E	 x1	F	 x1	G	 x5	H	 x1
I	 x9	J	 x4	K	 x1		

Produkt nie jest zabawką i powinien być używany zgodnie z dołączoną instrukcją. Opakowanie nie jest zabawką. Elementy przeznaczone są wyłącznie do celów transportowych i montażowych. Podczas użytkowania, montażu oraz przenoszenia produktu zawsze powinien być obecny nadzór osoby dorosłej. Produkt może posiadać ostre krawędzie które mogą stanowić ryzyko skaleczenia.

### Informacje ogólne

- Meble są przeznaczone do użytku wewnątrz budynków w temperaturze 10–35°C i wilgotności względnej powietrza 40–70%.
- Fotele należy chronić przed bezpośrednim działaniem promieni słonecznych i wilgoci.
- Foteli nie należy ustawiać w odległości mniejszej niż 1 m od czynnych źródeł ciepła takich jak grzejniki, piece, kominki, itp.
- Fotele należy ustawiać na twardej, równej powierzchni, należy unikać ich wywracania, rzucania.
- Nie należy stawać, ani klękać na siedzisku.
- Siadanie na poręczach foteli oraz stawanie na wzmocnieniach nożnych może spowodować uszkodzenie tych elementów.
- Nie należy na oparciach wieszać odzieży, torebek, może to spowodować utratę stabilności.
- Na fotelach nie należy suszyć mokrej odzieży oraz nie stawiać na mokrej powierzchni (mokre podłogi, dywany).
- Ostre przedmioty (twarde szwy, nity na spodniach) oraz pazury zwierząt domowych mogą uszkodzić krzesła.
- Podczas przemieszczania foteli wskazane jest chwycić oburącz za nieruchome elementy np. boki siedziska, oparcia.
- W przypadku podłóg podatnych na zarysowania wskazane zastosowanie podkładek ochronnych pod fotelami.
- Tapicerka wymaga ochrony przed czynnikami szkodliwymi, takimi jak: pot, tłuszcz z włosów, kosmetyki, kurz, chemia gospodarcza lub zwyczajne przesuszenie, dlatego konserwacji tapicerki należy dokonywać specjalnymi środkami pielęgnacyjnymi, które tworzą powłokę ochronną, odporną na wodę i substancje oleiste.

Należy pamiętać o właściwym wyregulowaniu fotela i dopasowaniu go do własnych potrzeb.

Fotele są meblami przeznaczonymi do siedzenia. Jedno krzesło jest przeznaczone do siedzenia dla jednej osoby. Nieprawidłowe korzystanie np.: stawanie na siedzisku jest niebezpieczne i grozi wypadkiem.

W krzesłach tapicerowanych tkaninami, w wyniku transportu, po rozpakowaniu mogą występować ślady materiałów opakowaniowych. W celu usunięcia stosowne miejsce należy przetrzeć wilgotną ściereczką.

W tapicerowanych fotelach może dochodzić do stopniowego rozciągania się i fałdowania materiału tapicerskiego. Nierówne powierzchnie, blizny, otarcia i drobne różnice w odcieniach to typowe cechy materiałów, w tym skóry syntetycznej.

Zamki błyskawiczne stosowane w tapicerce do celów technologicznych nie są przeznaczone do zdejmowania pokrowca.

Ślady użytkowania, takie jak wgniecenia pianki na siedzisku, zużycie tkaniny, wybliski skóry oraz blaknięcie koloru, są naturalnymi oznakami zużycia mebli.

### Czyszczenie i konserwacja

#### INFORMACJE OGÓLNE DOTYCZĄCE CZYSZCZENIA I KONSERWACJI

- **Bezpieczeństwo mechanizmów:** Regularnie sprawdzaj stan zawiasów, kółek, podłokietników oraz innych elementów mechanicznych. Dobrze działające mechanizmy to gwarancja komfortu i bezpieczeństwa użytkownika.
- **Unikanie nadmiernej wilgoci:** Szczególnie w przypadku materiałów wrażliwych na wodę, stosuj jedynie lekko wilgotną ściereczkę.
- Krzesła należy czyścić suchą ściereczką, przy zabrudzeniach przetrzeć wilgotną ściereczką, po czym wytrzeć do sucha.
- Części tapicerowane należy odkurzać odkurzaczem ustawionym na delikatne ssanie przy pomocy miękkiej szczotki.
- Powłoka lakiernicza nie jest odporna na działanie mocnych detergentów (w tym środków zawierających substancje ściernące i rozpuszczalniki oraz środków chemicznych), ich użycie może spowodować uszkodzenie powłoki lakierniczej.
- Powłoka lakiernicza nie jest odporna na działanie ostrych czyścików, ścierniw, ostrych przedmiotów.
- Części tapicerowane wykonane są z pianek powlekanych tkaniną tapicerską, skórą naturalną, bądź skórą syntetyczną. Należy unikać mocnego zabrudzenia tapicerki (np. farbowanego jeansu na jasnych materiałach). Próby czyszczenia zabrudzeń mogą powodować utratę pierwotnego wyglądu tapicerki. Do czyszczenia należy używać wyłącznie preparatów do tego przeznaczonych.

**Uwaga: przed zastosowaniem preparatu do czyszczenia należy wykonać próbę na mało widocznym miejscu tapicerki, aby sprawdzić, jak zachowuje się materiał podczas czyszczenia.**

## 1. Tkanina

- **Odkurzanie:** Regularnie odkurz fotel, aby usunąć kurz i drobne zanieczyszczenia z powierzchni oraz zakamarków.
- **Czyszczenie plam:** W przypadku pojawienia się plam, delikatnie przetrzyj je ściereczką zwilżoną w letniej wodzie z dodatkiem łagodnego detergentu. W razie potrzeby powtórz zabieg.
- **Suszenie:** Po czyszczeniu upewnij się, że tkanina całkowicie wyschnie – unikaj bezpośredniej ekspozycji na słońce, która mogłaby spowodować blaknięcie koloru.
- **Zalecenie:** Staraj się nie stosować zbyt dużej ilości wody, aby nie dopuścić do nasiąknięcia materiału wilgocią.

## 2. Sztuczna skóra

- **Przetrzyj miękką ściereczką:** Używaj wilgotnej, miękkiej ściereczki, aby usunąć kurz i drobne zabrudzenia. Następnie przetrzyj suchą ściereczką.
- **Unikaj środków z amoniakiem:** Chemikalia zawierające amoniak lub silne rozpuszczalniki mogą uszkodzić powierzchnię sztucznej skóry.
- **Pielęgnacja:** Regularnie stosuj specjalne preparaty przeznaczone do pielęgnacji sztucznej skóry. Preparaty te pomogą utrzymać elastyczność materiału oraz zapobiegać pękaniu i wysychaniu.
- **Delikatne czyszczenie:** W przypadku uporczywych plam, najlepiej użyć preparatu dedykowanego do sztucznej skóry zgodnie z instrukcją producenta.

## 3. Materiał typu Mesh

- **Delikatne odkurzanie:** Używaj miękkiej końcówki odkurzacza, aby usunąć kurz zarówno z powierzchni, jak i z głębszych partii materiału.
- **Czyszczenie ściereczką:** Zwilż delikatnie ściereczkę w letniej wodzie z niewielką ilością łagodnego detergentu. Przetrzyj powierzchnię, uważając, aby nie nasycić materiału wodą.
- **Wentylacja:** Ze względu na strukturę materiału, który może gromadzić wilgoć i zapachy, warto regularnie wietrzyć fotel, umożliwiając odparowanie resztek wilgoci.

Do czyszczenia elementów plastikowych należy używać miękkiej, wilgotnej szmatki z dodatkiem obojętnego chemicznie mydła.

## EN

Product is not a toy and should be used in accordance with the accompanying instructions.  
Packaging is not a toy. The components are intended solely for transportation and assembly purposes.  
Adult supervision must always be present during use, assembly, and moving of the product.  
The product may have sharp edges that could pose a risk of injury.

### General Information

- The furniture is intended for indoor use at temperatures between 10–35°C and relative air humidity of 40–70%.
- Chairs should be protected from direct sunlight and moisture.
- Chairs must not be placed closer than 1m from active heat sources such as radiators, stoves, fireplaces, etc.
- Chairs should be placed on a hard, even surface; avoid overturning or throwing them.
- Do not stand or kneel on the seat.
- Sitting on the armrests or standing on the leg supports may damage these components.
- Do not hang clothing or bags on the backrests, as this may compromise stability.
- Do not dry wet clothing on chairs or place them on wet surfaces (e.g., wet floors, carpets).
- Sharp objects (such as hard seams, rivets on trousers) and pet claws may damage the chairs.
- In chairs containing elements with a rectangular cross-section, ensure that the edges are protected from contact with small children.
- When moving chairs, it is advisable to grasp them with both hands by the fixed elements, such as the sides of the seat or backrest.
- On floors prone to scratches, it is recommended to use protective pads under the chairs.
- Upholstery requires protection against harmful factors such as sweat, hair grease, cosmetics, dust, household chemicals, or simply excessive drying out; therefore, the care of upholstery should be carried out with special maintenance products that form a protective, water- and oil-resistant coating.

Remember to adjust the chair properly and adapt it to your needs. Chairs are meant for sitting. One chair is intended for one person.

Improper use (e.g., standing on the seat) is dangerous and may lead to an accident.

In upholstered chairs with fabric, there may be traces of packaging materials after transport and unpacking. Wipe the affected area with a damp cloth to remove them.

In upholstered chairs, gradual stretching and wrinkling of the upholstery material may occur.

Uneven surfaces, scars, abrasions, and slight color variations are typical characteristics of materials, including synthetic leather.

Zipppers used in upholstery for technological purposes are not intended for removing the cover.

Signs of use, such as foam indentations on the seat, fabric wear, glossing of leather, and color fading, are natural signs of furniture wear.

## **Cleaning and Maintenance**

### GENERAL INFORMATION REGARDING CLEANING AND MAINTENANCE

- Periodically tighten screws and bolts in the furniture connections.
- Safety of mechanisms: Regularly check the condition of hinges, wheels, armrests, and other mechanical components. Properly functioning mechanisms guarantee comfort and safe use.
- Avoid excessive moisture: Especially for materials sensitive to water, use only a slightly damp cloth.
- Clean chairs with a dry cloth; for stains, wipe with a damp cloth and then dry thoroughly.
- Upholstered parts should be vacuumed using a vacuum cleaner set to gentle suction with a soft brush attachment.
- The lacquer finish is not resistant to strong detergents (including those containing abrasive substances, solvents, or chemical agents), and their use may damage the finish.
- The lacquer finish is not resistant to abrasive cleaners, scouring agents, or sharp objects.
- Upholstered parts are made of foam covered with upholstery fabric, natural leather, or synthetic leather. Avoid excessive soiling of the upholstery (e.g., dyed denim on light materials). Attempts to clean stains may cause a loss of the original appearance of the upholstery; use only products specifically intended for this purpose.

**Note: Before applying any cleaning product, test it on an inconspicuous area of the upholstery to see how the material reacts.**

#### **1. Fabric**

- Vacuuming: Regularly vacuum the chair to remove dust and small debris from the surfaces and crevices.
- Cleaning stains: For stains, gently wipe with a cloth dampened in lukewarm water with a mild detergent. Repeat the process if necessary.
- Drying: After cleaning, ensure that the fabric is completely dry – avoid direct exposure to sunlight, which could cause fading.
- Recommendation: Do not use excessive water to prevent the material from becoming saturated with moisture.

#### **2. Synthetic Leather**

- Wipe with a soft cloth: Use a damp, soft cloth to remove dust and minor dirt, then wipe with a dry cloth.
- Avoid ammonia-based products: Chemicals containing ammonia or strong solvents can damage the surface of synthetic leather.
- Care: Regularly apply special products intended for the care of synthetic leather. These products help maintain the material's elasticity and prevent cracking and drying out.
- Gentle cleaning: For stubborn stains, it is best to use a product specifically dedicated to synthetic leather according to the manufacturer's instructions.

#### **3. Mesh Material**

- Gentle vacuuming: Use the soft attachment of a vacuum cleaner to remove dust from both the surface and the deeper parts of the material.
- Cleaning with a cloth: Lightly dampen a cloth in lukewarm water with a small amount of mild detergent and gently wipe the surface, taking care not to saturate the material.
- Ventilation: Due to the structure of the material, which can accumulate moisture and odors, it is advisable to regularly air the chair to allow any residual moisture to evaporate.

For cleaning plastic parts, use a soft, damp cloth with a neutral detergent.

**Das Produkt ist kein Spielzeug und sollte gemäß der beiliegenden Anleitung verwendet werden.**

Die Verpackung ist kein Spielzeug. Die enthaltenen Teile sind ausschließlich für den Transport und die Montage bestimmt.

Während der Nutzung, Montage und beim Transport des Produkts sollte stets die Aufsicht eines Erwachsenen gewährleistet sein.

Das Produkt kann scharfe Kanten aufweisen, die ein Verletzungsrisiko darstellen können.

**Allgemeine Informationen**

- Die Möbel sind für die Nutzung in Innenräumen bei Temperaturen zwischen 10–35 °C und einer relativen Luftfeuchtigkeit von 40–70 % vorgesehen.
- Die Sessel sollten vor direkter Sonneneinstrahlung und Feuchtigkeit geschützt werden.
- Sessel dürfen nicht in einem Abstand von weniger als 1 Meter von aktiven Wärmequellen wie Heizkörpern, Öfen, Kaminen etc. aufgestellt werden.
- Die Sessel sollten auf einem harten, ebenen Untergrund platziert werden. Umkippen oder Werfen ist zu vermeiden.
- Es ist nicht erlaubt, auf der Sitzfläche zu stehen oder zu knien.
- Das Sitzen auf den Armlehnen sowie das Stehen auf Fußverstärkungen kann zu Schäden führen.
- Kleidung oder Taschen sollten nicht an den Rückenlehnen aufgehängt werden, da dies die Stabilität beeinträchtigen kann.
- Auf den Sesseln dürfen keine nassen Kleidungsstücke getrocknet oder auf nassen Oberflächen (z. B. nassen Böden oder Teppichen) abgestellt werden.
- Scharfe Gegenstände (z. B. harte Nähte, Nieten an Hosen) und Haustierkrallen können die Sessel beschädigen.
- Beim Umstellen des Sessels sollte dieser stets mit beiden Händen an festen Teilen (z. B. Sitzseiten oder Rückenlehne) gegriffen werden.
- Bei empfindlichen Bodenbelägen empfiehlt sich die Verwendung von Schutzunterlagen unter den Sesseln.
- Die Polsterung sollte vor schädlichen Einflüssen wie Schweiß, Haarfett, Kosmetika, Staub, Haushaltschemikalien oder Austrocknung geschützt werden. Zur Pflege der Polsterung sollten spezielle Pflegemittel verwendet werden, die eine wasser- und ölresistente Schutzschicht bilden.

Bitte denken Sie daran, den Sessel richtig einzustellen und ihn an Ihre Bedürfnisse anzupassen.

Sessel sind Möbelstücke zum Sitzen. Jeder Sessel ist für eine Person vorgesehen.

Eine unsachgemäße Nutzung, z. B. das Stehen auf der Sitzfläche, ist gefährlich und kann zu Unfällen führen.

Bei gepolsterten Sesseln aus Stoff können nach dem Transport Verpackungsspuren sichtbar sein. Diese können mit einem feuchten Tuch entfernt werden.

Bei gepolsterten Sesseln kann es im Laufe der Zeit zu einer natürlichen Ausdehnung und Faltenbildung des Bezugs kommen.

Unregelmäßigkeiten, Narben, Abschürfungen und leichte Farbunterschiede sind typische Eigenschaften von Materialien, auch bei Kunstleder.

Reißverschlüsse in der Polsterung dienen technischen Zwecken und sind nicht zum Abnehmen des Bezugs gedacht. Nutzungsspuren wie Eindrückungen im Schaumstoff, Abnutzung des Stoffes, Glanzstellen im Leder oder das Ausbleichen der Farbe sind natürliche Erscheinungen des Möbelgebrauchs.

**Reinigung und Pflege****ALLGEMEINE HINWEISE ZUR REINIGUNG UND PFLEGE**

- **Sicherstellung der Mechanismen:** Überprüfen Sie regelmäßig den Zustand von Scharnieren, Rollen, Armlehnen und anderen mechanischen Teilen. Gut funktionierende Mechanismen sorgen für Komfort und Sicherheit.
- **Vermeidung von übermäßiger Feuchtigkeit:** Besonders bei wasserempfindlichen Materialien nur mit leicht feuchtem Tuch reinigen.
- **Reinigung:** Sessel sollten mit einem trockenen Tuch gereinigt werden. Bei Verschmutzungen mit einem leicht feuchten Tuch abwischen und anschließend trocken nachwischen.
- **Polsterteile:** Mit einem Staubsauger auf niedriger Saugstufe und einer weichen Bürste absaugen.
- **Lackierte Oberflächen:** Diese sind empfindlich gegenüber starken Reinigungsmitteln (insbesondere mit Schleifmitteln oder Lösungsmitteln) und können dadurch beschädigt werden.
- **Vermeidung von Kratzern:** Keine scharfen Reinigungsmittel, Scheuermittel oder scharfe Gegenstände verwenden.

- **Polsterstoffe:** Bestehen aus mit Stoff bezogenem Schaumstoff, echtem Leder oder Kunstleder. Starke Verschmutzungen (z. B. durch färbende Jeans auf hellen Stoffen) sollten vermieden werden. Reinigung nur mit dafür vorgesehenen Mitteln durchführen.  
**Achtung:** Vor der Verwendung eines Reinigungsmittels sollte dieses an einer unauffälligen Stelle getestet werden, um die Reaktion des Materials zu prüfen.

### 1. Stoff

- **Staubsaugen:** Regelmäßig absaugen, um Staub und Schmutz auch aus den Ritzen zu entfernen.
- **Fleckenreinigung:** Flecken mit einem Tuch und lauwarmem Wasser mit mildem Reinigungsmittel vorsichtig abtupfen. Vorgang ggf. wiederholen.
- **Trocknung:** Nach der Reinigung den Stoff vollständig trocknen lassen – direkte Sonneneinstrahlung vermeiden, da dies zum Ausbleichen führen kann.
- **Hinweis:** Nicht zu viel Wasser verwenden, um ein Durchweichen zu vermeiden.

### 2. Kunstleder

- **Abwischen:** Mit einem feuchten, weichen Tuch reinigen, anschließend trocken wischen.
- **Vermeidung von Chemikalien:** Keine Reinigungsmittel mit Ammoniak oder starken Lösungsmitteln verwenden – diese können die Oberfläche beschädigen.
- **Pflege:** Regelmäßig spezielle Kunstlederpflegeprodukte verwenden, um die Elastizität zu erhalten und Rissen sowie Austrocknung vorzubeugen.
- **Sanfte Reinigung:** Bei hartnäckigen Flecken spezielle Reinigungsmittel für Kunstleder gemäß Herstellerangaben verwenden.

### 3. Mesh-Material

- **Sanftes Staubsaugen:** Mit einer weichen Staubsaugerdüse reinigen, um sowohl die Oberfläche als auch tiefere Bereiche zu säubern.
- **Feuchtes Abwischen:** Tuch in lauwarmem Wasser mit etwas mildem Reinigungsmittel anfeuchten und vorsichtig über die Oberfläche wischen. Keine Durchnässung!
- **Lüften:** Aufgrund der Struktur des Materials, die Feuchtigkeit und Gerüche aufnehmen kann, sollte der Sessel regelmäßig ausgelüftet werden.

Für Kunststoffteile empfiehlt sich die Reinigung mit einem weichen, feuchten Tuch unter Verwendung von pH-neutraler Seife.

## FR

**Ce produit n'est pas un jouet et doit être utilisé conformément au manuel fourni.**

L'emballage n'est pas un jouet. Les éléments sont destinés uniquement au transport et au montage.

La présence d'un adulte est toujours requise pendant l'utilisation, le montage ou le déplacement.

Le produit peut comporter des bords tranchants pouvant provoquer des coupures.

### Informations générales

- Meubles conçus pour une utilisation intérieure à une température de 10–35°C et une humidité relative de 40–70%.
- Protéger les fauteuils du soleil direct et de l'humidité.
- Ne pas placer à moins de 1 m d'une source de chaleur (radiateur, cheminée, etc.).
- Placer sur une surface dure et plane. Éviter de renverser ou lancer.
- Ne pas se tenir debout ou s'agenouiller sur l'assise.
- Ne pas s'asseoir sur les accoudoirs ou marcher sur les renforts inférieurs.
- Ne pas suspendre de vêtements ou sacs au dossier — cela peut provoquer une instabilité.
- Ne pas sécher des vêtements mouillés dessus ou placer sur des sols humides.
- Les objets tranchants (coutures dures, rivets de jeans) ou les griffes d'animaux peuvent endommager le fauteuil.
- Déplacer le fauteuil en le tenant à deux mains par les éléments fixes.
- Sur les sols sensibles, utiliser des patins de protection.
- Protéger le revêtement contre la sueur, l'huile capillaire, les cosmétiques, la poussière, les produits ménagers ou le dessèchement. Utiliser des produits d'entretien adaptés créant une couche protectrice contre l'eau et les graisses.

Ajuster correctement le fauteuil à vos besoins.

Un fauteuil est prévu pour une seule personne.

Une mauvaise utilisation (ex. : se tenir debout sur l'assise) est dangereuse.

Après déballage, des traces d'emballage peuvent apparaître — essuyer avec un chiffon humide.

Le tissu peut se détendre et se froisser avec le temps.

Irrégularités, cicatrices, éraflures et variations de teinte sont typiques, y compris pour le cuir synthétique.

Les fermetures éclair sont à usage technique, pas pour retirer la housse.

Les traces d'usage (enfouissement de la mousse, usure du tissu, brillance, décoloration) sont normales.

---

## Nettoyage et entretien

### INFORMATIONS GÉNÉRALES

- **Vérifiez les mécanismes** : charnières, roulettes, accoudoirs, etc.
- **Évitez l'humidité excessive.**
- **Nettoyez avec un chiffon sec.** Pour les taches, utilisez un chiffon humide puis séchez.
- **Aspirez le tissu** avec une brosse douce.
- **Les surfaces laquées** sont sensibles aux produits agressifs, solvants ou abrasifs.
- **Pas d'outils ou produits tranchants.**
- Les parties rembourrées sont recouvertes de tissu, cuir ou cuir synthétique. Évitez les fortes salissures (jeans délavés, etc.). Utilisez des produits adaptés.

**Remarque** : Testez toujours le produit de nettoyage sur une zone discrète.

#### 1. Tissu

- **Aspirer régulièrement.**
- **Taches** : tamponnez avec un chiffon humide et un peu de détergent doux.
- **Séchage complet** sans exposition directe au soleil.
- **Limiter l'eau.**

#### 2. Cuir synthétique

- **Essuyer avec un chiffon doux humide**, puis sécher.
- **Éviter l'ammoniac et les solvants forts.**
- **Entretien régulièrement** avec des produits spécifiques.
- Pour les taches tenaces, utiliser un nettoyant spécial cuir synthétique.

#### 3. Tissu Mesh

- **Aspirer délicatement** avec une brosse douce.
- **Nettoyer avec chiffon humide** et détergent doux.
- **Aérer régulièrement** pour évacuer l'humidité.

Utilisez un chiffon doux et humide avec du savon neutre pour les **pièces en plastique**.

Producent/Manufacturer:  
WERKSTAR Sp. z o.o.  
ul. Bydgoskich Przemysłowców 6A,  
85-062 Bydgoszcz, Poland  
Wyprodukowano w ChRL/ Made in PRC