



Panel 27" IPS QHD z wąską ramką z 4 stron, klasa energetyczna B, podstawa z regulowaną wysokością



Model ProLite XB2792QSU to monitor QHD o przekątnej ekranu 27" – idealne rozwiązanie dla profesjonalistów, którzy potrzebują więcej przestrzeni na ekranie, precyzyjnej jakości obrazu i zrównoważonych produktów. Pakowany bez użycia tworzyw sztucznych i wykonany w 85% z materiałów recyklingowanych spełnia wymagania norm TCO Certification i EPEAT® Silver.

Rozdzielczość 2560 × 1440 zapewnia aż o 77% więcej przestrzeni roboczej niż Full HD, co ułatwia pracę w wielu oknach jednocześnie i pozwala zobaczyć więcej szczegółów bez ciągłego przewijania.

Panel IPS gwarantuje wyjątkową ostrość obrazu, żywe kolory i szerokie kąty widzenia, a nowoczesna, bezramkowa konstrukcja sprzyja skupieniu i estetyce stanowiska pracy. Monitor spełnia wymagania certyfikatów Eye Safe i Eye Comfort, dbając o komfort i zdrowie Twoich oczu.

Ergonomiczna podstawa z regulowaną wysokością 150 mm zapewnia komfort przez cały dzień.



Dziękujemy

Dziękujemy za dokonanie świadomego wyboru produktu, który stanowi krok w stronę bardziej zrównoważonej przyszłości. Aby to osiągnąć, zrezygnowaliśmy z użycia plastiku do pakowania naszego produktu, a sama obudowa składa się w 85% z materiałów pochodzących z recyklingu. Wszystkie elementy opakowania w 100% nadają się do pełnego procesu recyklingu.



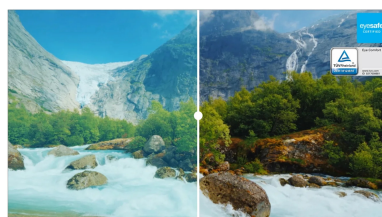
Lepszy wybór - certyfikowany

Ten produkt spełnia 100% kryteriów certyfikacji TCO, najbardziej wszechstronnego na świecie certyfikatu zrównoważonego rozwoju dla produktów IT. Spełnia również kryteria EPEAT® Silver obejmujące zarówno ocenę odpowiedzialności środowiskowej, jak i społecznej, określone przez EPEAT® - najważniejsze na świecie oznakowanie ekologiczne dla elektroniki. Podobnie jak każdy sprzęt elektroniczny sprzedawany w UE, jest on zgodny z dyrektywą 2002/95/WE (RoHS 1) w sprawie ograniczenia stosowania niektórych niebezpiecznych substancji. Jednakże, chociaż dyrektywa zezwala na użycie do 0,1% rtęci, ten produkt jest w 100% wolny od rtęci.



Ogranicz zużycie energii elektrycznej, utrzymaj wydajność obrazu

W porównaniu z monitorem klasy energetycznej E o tym samym rozmiarze, monitor iiyama z etykietą B zapewnia oszczędność kosztów rzędu 40% ! A to wszystko bez uszczerbku dla wydajności. Funkcja oszczędzania energii wykorzystująca najbardziej efektywną technologię podświetlenia LED w połączeniu z wysokowydajnym filtrem kolorów utrzymuje jasność i żywe kolory, dzięki czemu jakość obrazu pozostaje niezmienną.



Zadbaj o swoje oczy

W oparciu o testy optyczne i badania prowadzone przez optometrystów i okulistów z całego świata, certyfikat Eye Safe oznacza, że produkt zapewnia nieprzerwaną ochronę przed niebieskim światłem, redukując wysokoenergetyczne niebieskie światło, zachowując przy tym nienaruszoną wydajność kolorów. Spełnia również wymagania certyfikatu Eye Comfort, potwierdzając, że produkt ma zredukowane niebieskie światło i jest wolny od migotania, w celu ochrony oczu i umożliwia użytkownikowi zmianę pozycji ciała bez pogorszenia jakości obrazu.

SPECYFIKACJA

01 OBRAZ

Wygląd	cienka ramka z czterech stron
Przekątna	27", 68.6cm
Panel	IPS Panel Technology LED, matowe wykończenie
Rozdzielczość fizyczna	2560 x 1440 @120Hz (3.7 megapixel QHD)
Format obrazu	16:9
Jasność	350 cd/m ²
Kontrast statyczny	1500:1
Kontrast ACR	80M:1
Czas reakcji (GTG)	3ms
Kąty widzenia	poziomo/pionowo: 178°/178°, prawo/lewo: 89°/89°, góra/dół: 89°/89°
Kolory	16.7mln (sRGB: 96%; NTSC: 72%)
Synchronizacja pozioma	30 - 140kHz
Powierzchnia robocza szer. x wys.	596.7 x 335.7mm, 23.5 x 13.2"
Plamka	0.233mm
Kolor	matowa, czarny

02 INTERFEJSY / ZŁĄCZA / STEROWANIE

Wejście sygnału	HDMI x1 (v.2.0) DisplayPort x1 (1.2)
USB HUB	x2 (v. 3.2 Gen 1 (5Gbps, 4.5W))
HDCP	tak
Wyjście słuchawkowe	tak

03 WŁAŚCIWOŚCI

Redukcja niebieskiego światła	tak
Flicker free	tak
Obsługa technologii Adaptive Sync	tak
Ekstra	i-Style colour
Języki menu OSD	EN, DE, FR, ES, IT, RU, JP, CZ, NL, PL, UA
Przyciski	Joystick: Środek: Zasilanie/Menu, Góra/Wybór wejścia, Dół, Lewo: Kolor i-Style/Eko/Redukcja niebieskiego światła, Prawo/Głośność/Wycisz

Parametry regulowane regulacja obrazu (jasność, kontrast, ECO, ACR, OD, Adaptive Sync, Technologia X-Res, DPS), ustawienia kolorów (6-osiowe, kolor i-Style, redukcja niebieskiego światła, gamma, zakres RGB, temperatura barwowa), ustawienia OSD (pozioma pozycja OSD, pionowa pozycja OSD, czas OSD, obrót OSD, tło OSD, DDC/CI, informacje o wyświetlaczu), różne (ostrość, regulacja trybu wideo, logo startowe, dioda zasilania, ładowanie USB, ustawienia dźwięku (głośność, wyciszenie), przywracanie (przywróć wszystko)

Wbudowane głośniki 2 x 2W

Udogodnienia kompatybilny z Kensington-lock™, DDC/CI, DDC2B, Mac OSX

04 MECHANICZNE

Zakres regulacji wysokość, obrót, pochył, pivot (rotacja w obie strony)

Regulacja wysokości 150mm

Rotacja (funkcja PIVOT) 90°

Obrót stopy 90°; 45° w lewo; 45° w prawo

Kąt pochylenia 23° w górę; 5° w dół

Standard VESA 100 x 100mm

System zarządzania kablami tak

05 AKCESORIA W ZESTAWIE

Kable zasilający (1.8m), USB (1.8m), HDMI (1.8m)

Pozostałe skrócona instrukcja obsługi, instrukcja bezpieczeństwa

06 ZARZĄDZANIE ENERGIĄ

Zasilacz wewnętrzny

Zasilanie AC 100 - 240V, 50/60Hz

Zużycie energii 12W typowo, 0.5W stand by, 0.3W off mode

07 ZRÓWNOWAŻONY ROZWÓJ

Certyfikaty TCO Certified, CE, TÜV-GS, EAC, VCCI-B, PSE, RoHS support, ErP, WEEE, REACH, UKCA

Klasa efektywności energetycznej (Regulation (EU) 2017/1369) B

EPEAT Silver *lista zarejestrowanych modeli różni się w zależności od kraju, szczegółowe informacje są dostępne na stronie www.epeat.net

REACH SVHC powyżej 0.1% ołowiu

08 WYMIARY / WAGA

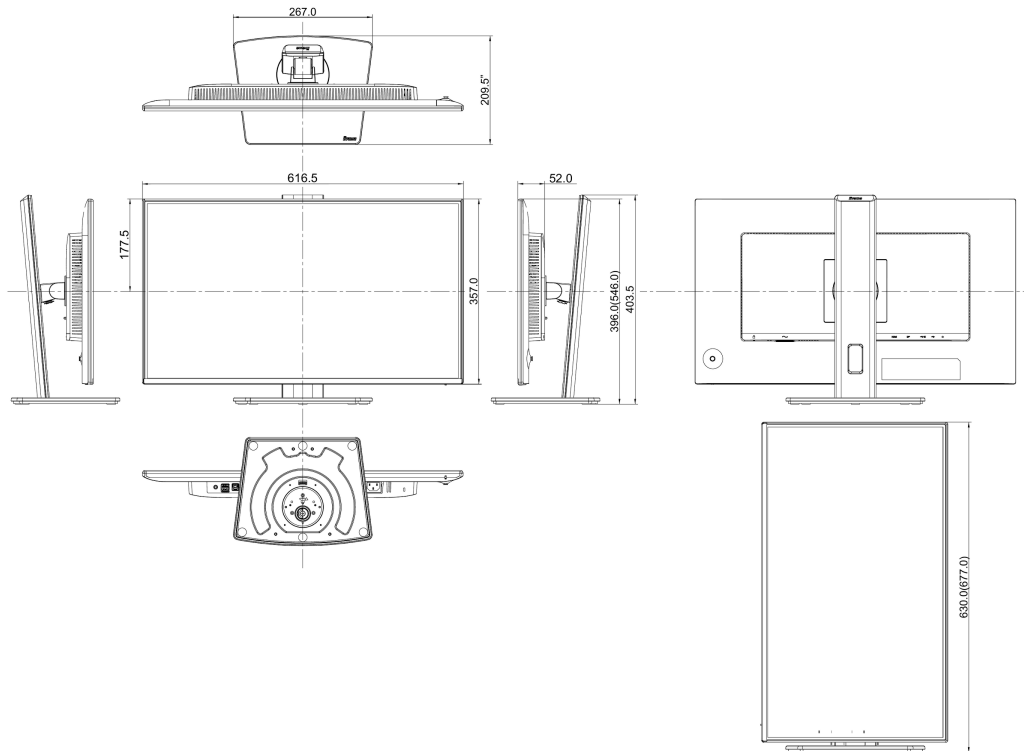
Wymiary produktu szer. x wys. x gł. 615.5 x 403.5 (546) x 209.5mm

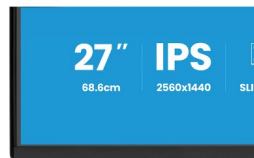
Wymiary pudła szer. x wys. x gł. 707 x 483 x 124mm

Waga (bez pudła) 5.5kg

Waga (z pudłem) 8.2kg

Kod EAN 4948570126200







Wszystkie znaki towarowe zastrzeżone. Pomyłki i wprowadzanie zmian zastrzeżone. Specyfikacje produktów mogą ulec zmianie bez wcześniejszego zawiadomienia. Wszystkie monitory LCD iiyama są zgodne z normą ISO-9241-307:2008 określającą liczbę i rodzaj defektów matrycy. © IIYAMA CORPORATION. ALL RIGHTS RESERVED