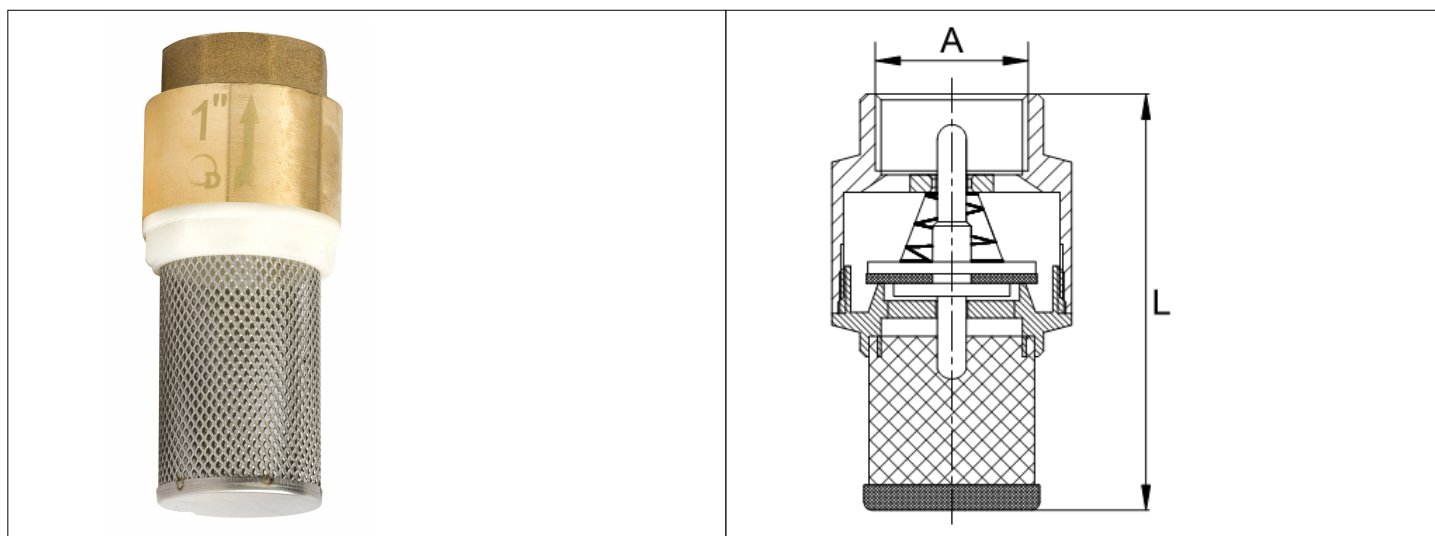


Karta Katalogowa

KOD:	ART.14
NAZWA:	ZAWÓR ZWROTNY Z KOSZEM SSĄCYM
INFORMACJE:	<ul style="list-style-type: none"> - Do instalacji wodociągowej i centralnego ogrzewania w budynkach - Materiał korpusu: miedź - Materiał trzpienia: tworzywo sztuczne - Materiał siatki: stal nierdzewna <p>Wysokiej jakości zawory zwrotne do instalacji wodociągowej, wykonane z miedzi, występujące w wersji z trzpieniem miedzianym. Zawory charakteryzują się solidnym wykonaniem i trwałym oznaczeniem na korpusach, zgodnie z europejskimi normami. Zawory przystosowane do wody pitnej.</p>



TOWARY:

KOD	EAN	KARTON	PUDEŁKO
ART.14-15.KOSZ	5907547614088	180	30
ART.14-20.KOSZ	5907547614101	64	16
ART.14-25.KOSZ	5907547614071	72	9
ART.14-32.KOSZ	5907547614118	30	5
ART.14-40.KOSZ	5907547614125	18	6
ART.14-50.KOSZ	5907547614095	24	2

PARAMETRY:

KOD	PRZEPUSTOWOŚĆ ARMATURY	WYMIAR A	WYMIAR L [MM]	CIŚNIENIE OTWARCIA [BAR]		
ART.14-15.KOSZ	≥ 0,17 l/s	G 1/2	66	0,1		
ART.14-20.KOSZ	≥ 0,3 l/s	G 3/4	92,5	0,2		
ART.14-25.KOSZ	≥ 0,6 l/s	G 1	104	0,22		
ART.14-32.KOSZ	≥ 1 l/s	G 1 1/4	110,5	0,25		
ART.14-40.KOSZ	≥ 1,4 l/s	G 1 1/2	123,5	0,45		
ART.14-50.KOSZ	≥ 2,2 l/s	G 2	150	0,85		

WŁAŚCIWOŚCI:	Reakcja na ogień Klasa A1 Maksymalne ciśnienie pracy 10 bar Maksymalna temperatura pracy 65°C System 4 Znak: B
---------------------	----------------------------------------------------------------------------------------------------------------------------

MATERIAŁY:	ELEMENT	MATERIAŁ
	KORPUS	MOSIĄDZ
	TRZPIEŃ, OŚMIOKĄTNA NASADKA	ABS
	SIATKA. SPRĘŻYNA	STAL NIERDZEWNA
	USZCZELKA	EPDM

NORMY:	PN-M-75002:2016-10
---------------	--------------------

ATEST:	B.BK.60110.1831.2022
---------------	----------------------

DEKLARACJA:	KDWU Nr 11-1
--------------------	--------------

TYP PRODUKTU:	14
----------------------	----

GWARANCJA:	5 lat
-------------------	-------