

Serie 4, Suszarka z pompą ciepła, 8 kg WTH83277PL



Suszarka z pompą ciepła z dodatkowym filtrem, który zapewnia energooszczędne suszenie.

- **AutoDry:** czujnik wilgotności kontrolują suszenie chroniąc tkaniny
- **Dodatkowy filtr chroniący wymiennik ciepła:** trwałe energooszczędne suszenie
- **Suszarka przyjazna a dla środowiska:** naturalny czynnik chłodzący (R290).
- **Technologia pompy ciepła:** delikatne i energooszczędne suszenie
- **SensitiveDrying System:** delikatne suszenie bez zagnieceń.

Dane techniczne

Typ budowy: Wolnostojące
 Zdemontowany blat urządzenia: Nie
 Zawiasy: Prawostronnie
 Długość kabla przyłączeniowego: 145 cm
 Wymiary urządzenia: 842x598x613 mm
 Masa netto: 45.2 kg
 Zawiera fluorowany gaz cieplarniany: R290
 Hermetycznie zamknięta jednostka: Tak
 Kod EAN: 4242005469123
 Moc przyłączeniowa: 600 W
 Natężenie (A): 10 A
 Napięcie (V): 220-240 V
 Częstotliwość (Hz): 50 Hz
 Wielkość w kg dla programu eco przy pełnym załadunku (UE 2017/1369): 8.0 kg
 Klasa efektywności energetycznej¹: D
 Ważone zużycie energii na cykl (UE 2017/1369): 1.19 kWh/cykl
 Ważone zużycie energii na 100 cykli (UE 2017/1369): .. 119 kWh/100 cykli
 Efektywność skraplania (UE 2017/1369): 83 %
 Czas trwania programu z połową pojemności (UE 2017/1369): ... 2:05
 Czas trwania programu z nominalną pojemnością (UE 2017/1369): 25

Wyposażenie dodatkowe

WMZ20600 Kosz do suszenia wełny lub butów
 WTZ1110 Zestaw przyłączeniowy do suszarki kondensacyjnej
 WTZ27400 Łącznik do suszarki
 WTZ27410 Łącznik do suszarki
 WTZPW40D :



¹ Klasa efektywności energetyczne w skali od A do G

Serie 4, Suszarka z pompą ciepła, 8 kg WTH83277PL

Suszarka z pompą ciepła z dodatkowym filtrem, który zapewnia energooszczędne suszenie.

- WTH83277PL
- Suszarki kondensacyjne z pompą ciepła

Wydajność i zużycie

- Klasa efektywności energetycznej¹: D
- Zużycie energii²: 119 kWh
- Pojemność znamionowa³: 8 kg
- Czas trwania³: 3:25 godz:min
- Klasa głośności: B (na skali od A do D)
- Poziom głośności³: 62 dB (A) re 1 pW
- Klasa efektywności kondensacji: C (w skali od A do D)
- Efektywność kondensacji³: 83%

Programy i funkcje

- Programy standardowe: Bawełna, Syntetyki
- Programy specjalne: Koszule/Bluzki, Ręczniki, Mix, Super 40, Sport/Fitness, Wełna, Wietrzenie zimne, Ciepły Program czasowy

Opcje

- Przyciski TouchControl: Delikatne, Mniej zagnieceń, Czas suszenia, Suszenie plus (stopień suszenia), 24 h Gotowe za

Komfort i bezpieczeństwo

- Filtr chroniący wymiennik ciepła przed zanieczyszczeniami.
- Technologia AutoDry rozpoznaje kiedy pranie jest już odpowiednio suche dzięki czemu tekstylia są chronione przed nadmiernym wysuszeniem.
- W pełni elektroniczne sterowanie programów czujnikiem wilgotności powietrza, programy czasowe oraz dodatkowe
- Wyświetlacz LED ze wskazaniem: pozostałego czasu pracy, opóźnienia czasu zakończenia programu do 24 h, cyklu programu oraz informacji o funkcjach specjalnych.
- Sensitive Drying System: Duży galwanizowany ze specjalną wewnętrzną strukturą ścianek oraz łagodnym profilem zbieraków, chroni delikatne tkaniny podczas suszenia.
- AntiVibration Design: wyjątkowa budowa płyty bocznej, redukująca głośność wirowania i wibracji
- Kosz do suszenia: Nie
- Zestaw do odprowadzania skondensowanej wody na wyposażeniu: Nie
- Wskaźnik zapętnienia zbiornika na odparowaną wodę
- Wskaźnik informujący o konieczności wyczyszczenia filtra
- Oświetlenie wnętrza bębna: Nie
- Zabezpieczenie przed zmianą ustawień przez dzieci (blokada panelu): tak
- Cykl redukujący zagniecenia tkanin na końcu programu suszenia
- Sygnał akustyczny informujący o zakończeniu programu
- Komfortowa blokada drzwi
- Drzwi otwierane w prawą stronę
- Metalowy hak przy drzwiach

Informacje techniczne

- Blat urządzenia nie daje się zdemontować.
- Wymiary (Wys. x Szer.): 84.2 cm x 59.8 cm
- Głębokość: 61.3 cm
- Głębokość razem z drzwiami: 65.4 cm
- Głębokość przy otwartych drzwiach: 109.6 cm
- Technologia pompy ciepła z chłodziwem przyjaznym dla środowiska (R290)

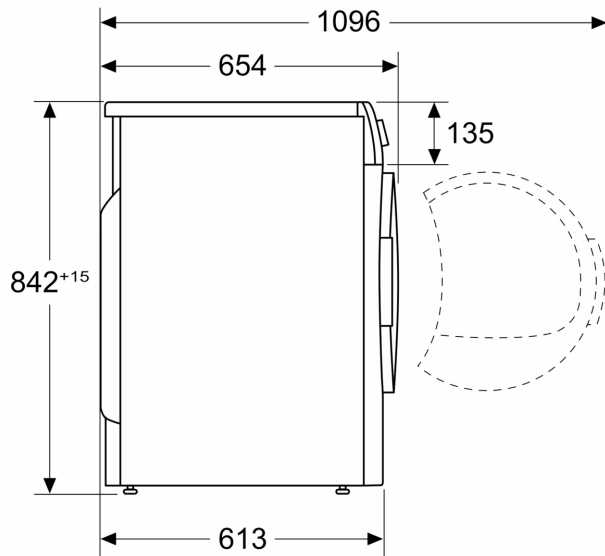
¹ W przedziale klas efektywności energetycznej od A do G

² Średnie ważone zużycie energii w kWh na 100 cykli suszenia w programie Eco

³ W programie Eco przy pełnym załadunku

**Serie 4, Suszarka z pompą ciepła, 8
kg
WTH83277PL**

Wymiary w mm



Wymiary w mm

