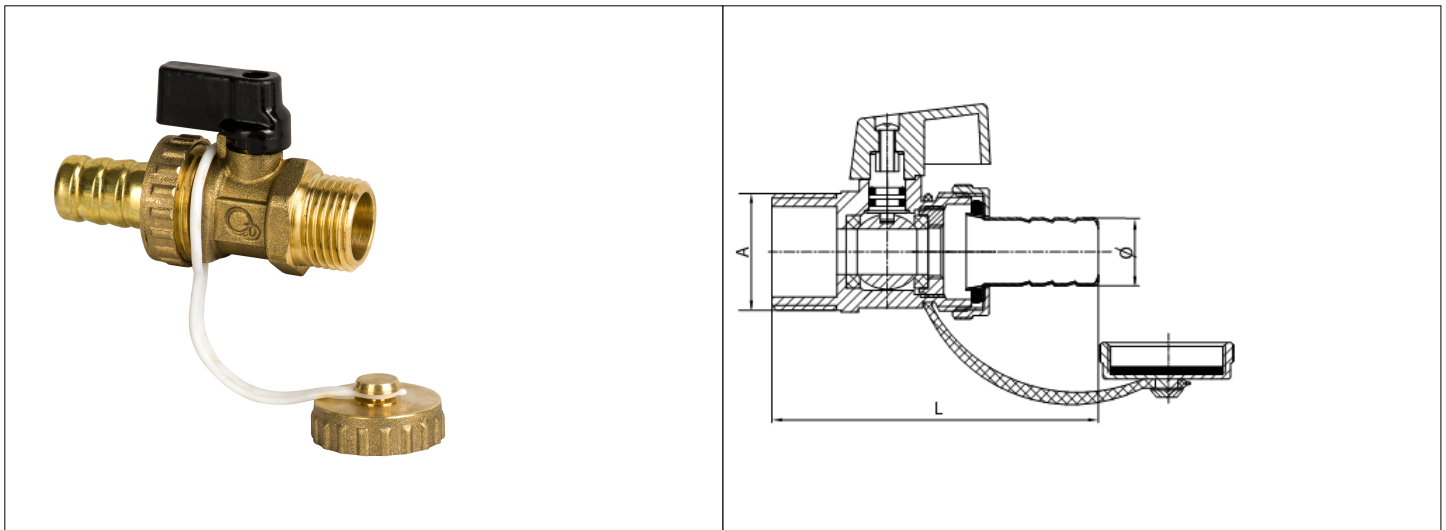


Karta Katalogowa

KOD:	ART.810
NAZWA:	KUREK KULOWY SPUSTOWY ZE ZŁĄCZKĄ
INFORMACJE:	<ul style="list-style-type: none"> - Do instalacji centralnego ogrzewania w budynkach - Materiał korpusu: mosiądz niklowany - Materiał uszczelnienia kuli: PTFE <p>Wysokiej jakości zawory spustowe do instalacji w sieci centralnego ogrzewania w budynkach, wykonane z mosiądzu, z uszczelnieniem kuli PTFE, w wersji z aluminiową rączką w kolorze czerwonym lub czarnym, wyposażone w złączkę do węża oraz zaślepkę. Zawory zarówno bez powłoki ochronnej jak również po operacji niklowania. Kurki charakteryzują się solidnym wykonaniem i trwałym oznaczeniem na korpusach, zgodnie z europejskimi normami.</p>



TOWARY:

KOD	EAN	KARTON	PUDEŁKO
ART.810-15.MOT.	5907547603211	100	2
ART.810-20.MOT.	5907547603228	100	2

PARAMETRY:

KOD	WYMIAR A	WYMIAR L [MM]			
ART.810-15.MOT.	G 1/2 B	69			
ART.810-20.MOT.	G 3/4 B	70			

WŁAŚCIWOŚCI:	<p>Maksymalne ciśnienie pracy 10 bar Maksymalna temperatura pracy 120°C System 3 Znak: B</p>
---------------------	---

MATERIAŁY:	ELEMENT	MATERIAŁ
	KORPUS, NAKRĘTKA ZABEZPIECZAJĄCA, ZAŚLEPKA, TRZPIEŃ, KOŃCÓWKA NA WĘŻA	MOSIĄDZ
	USZCZELNIENIE KULI	PTFE
	USZCZELNIENIA	NBR
	KULA	MOSIĄDZ CHROMOWANY
	UCHWYT RĄCZKA	STOP ALUMINIUM
	ŚRUBKA	STAL
NORMY:	PN-M-75002:2016-10	
ATEST:		
DEKLARACJA:	KDWU Nr 25	
TYP PRODUKTU:	810	
GWARANCJA:	5 lat	