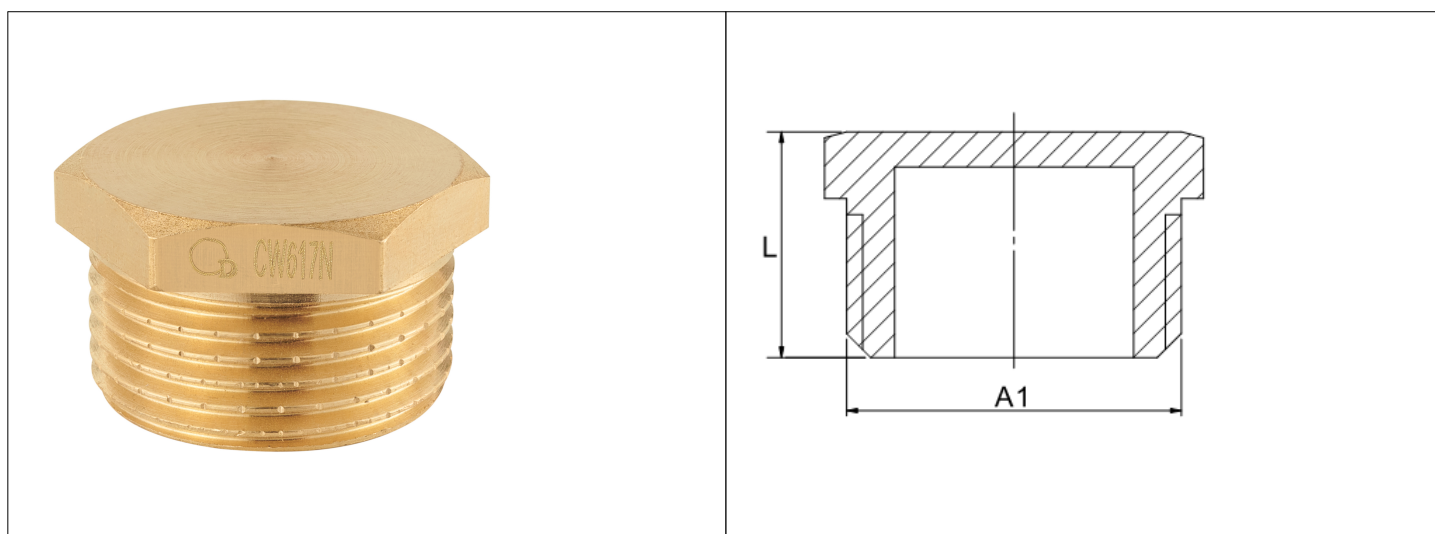


# Karta Katalogowa

<b>KOD:</b>	K-290
<b>NAZWA:</b>	Korek, Y, mosiądz
<b>INFORMACJE:</b>	<ul style="list-style-type: none"> <li>- Przeznaczone do instalacji wodociągowej i c.o.</li> <li>- Materiał: mosiądz</li> <li>- Gwinty typu G</li> </ul> <p>Złączki mosiężne. Typ: K przeznaczone do instalacji wodociągowej i centralnego ogrzewania w budynkach. Kształtki wyposażone w gwinty typu G lub R. Występują w postaci: kolanek, trójników, muf, przedłużek, redukcji, nypli, korków i zaślepek.</p>



**TOWARY:**

KOD	EAN	KARTON	PUDEŁKO	WOREK
K-290.KOR.10.Y.	5907547602689	1000	100	10
K-290.KOR.15.Y.	5907547602665	1000	100	10
K-290.KOR.20.Y.	5907547602672	900	90	10
K-290.KOR.25.Y.	5907547663918	400	40	10

**PARAMETRY:**

KOD	WYMIAR A1	WYMIAR L [MM]			
K-290.KOR.10.Y.	G 3/8 B	14,55			
K-290.KOR.15.Y.	G 1/2 B	14,5			
K-290.KOR.20.Y.	G 3/4 B	17,5			
K-290.KOR.25.Y.	G 1 B	18			

<b>WŁAŚCIWOŚCI:</b>	<p>Maksymalne ciśnienie pracy: 10 bar  Maksymalna temperatura pracy: 120°C  Medium: woda; woda/glikol (50/50%)  System 3  System 4  Znak: B</p>
---------------------	---

MATERIAŁY:	ELEMENT	MATERIAŁ
	KORPUS	MOSIĄDZ
NORMY:	PN-EN 1254-4:2021-10	
ATEST:	B.BK.60110.0101.2023	
DEKLARACJA:	KDWU Nr 22-1	
TYP PRODUKTU:	K	
GWARANCJA:	2 lata	