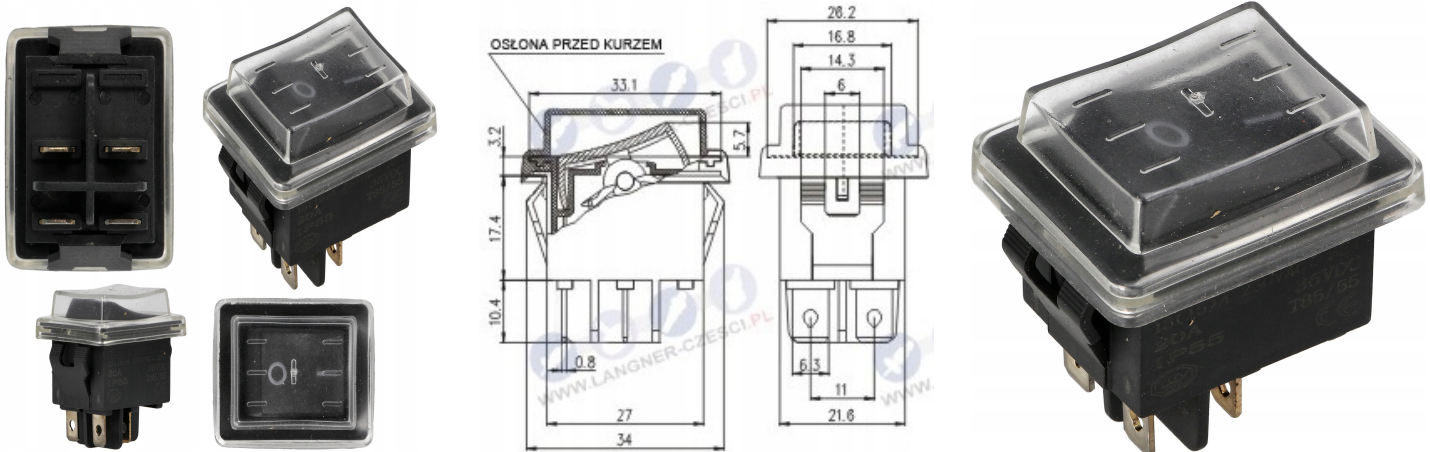




PRZEŁĄCZNIK WŁĄCZNIK WYŁĄCZNIK KOŁYSKOWY WCIĄGARKI WINDY 15A 230V

Galeria Produktu



Opis Produktu

→Przełącznik stosowany w

wyciągarkach

wciągarkach

windach

oraz innych maszynach z wyłącznikiem o takich parametrach.

→Parametry techniczne

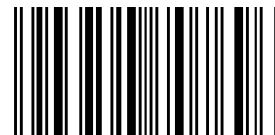
Liczba wyjść: 4 pinów

ON - OFF kołyskowy

Oznaczenie: 15A 250V, 20A 125V, 5E4 IP55

Wybór kierunku odbywa się poprzez naciśnięcie odpowiedniej strzałki.

Po wciśnięciu przełącznik zostaje w pozycji 1.



Stosowany w markach:

DED-RA FERM EINHELL TOPLEX GRAPHITE PARKSIDE BAVARIA EUROTEC BASS BLACK
DECKER BLAUKRAFT BORT CMI ERMAN FALON TECH
KINZO MACALLISTER MATRIX MEEC PEGASUS PERFORMANCE POWERMAT POWERTECH
ROCKWELL TOPEX TOYA TRYTON SCHEPPACH VANDER VERTO VULCAN YATO

Indeks produktu : 43-CD474

Parametry Techniczne

Parametr	Wartość
Kod producenta	43-CD474
Marka	LSP
Rodzaj	włącznik
EAN (GTIN)	5903794707696
Stan	Nowy