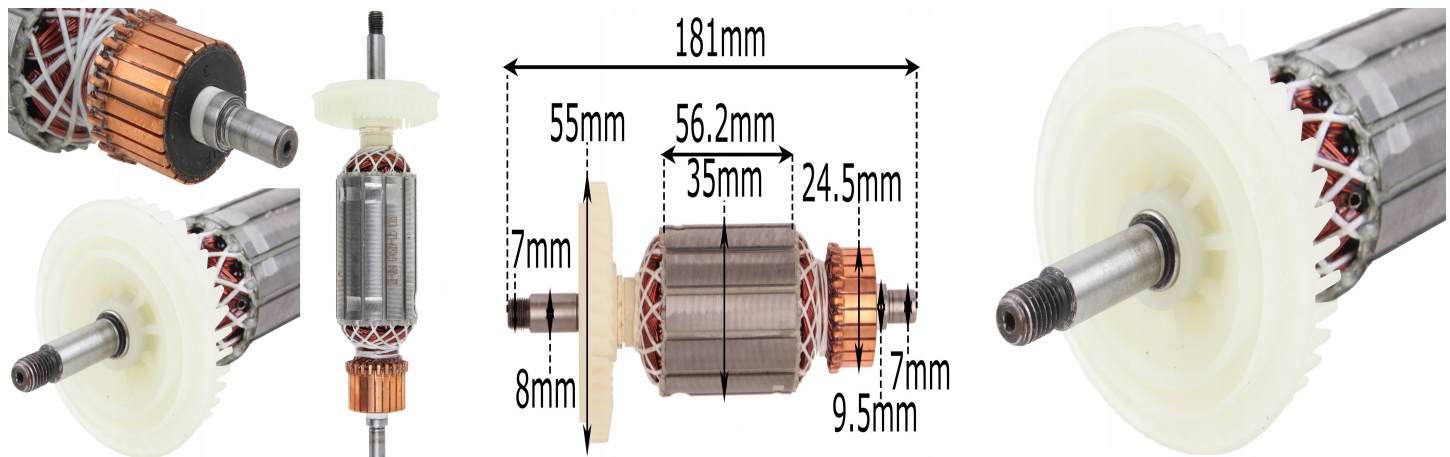




Wirnik do szlifierki BOSCH GWS 19-125 CI CIE HILTI AG125-19SE 1 600 A00 D2N

Galeria Produktu



Opis Produktu

Brak opisu

Parametry Techniczne

Parametr	Wartość
Kod producenta	21-064
Marka	LSP
Rodzaj	wirnik
Pasuje do modelu	GWS 19-125 CI, GWS 19-125 CIE, GWS 19-125 S, HILTI AG125-19SE, 3 601 G9N 000
Pasuje do marki	Bosch, Hilti
EAN (GTIN)	5903794704183
Stan	Nowy
Stan opakowania	oryginalne