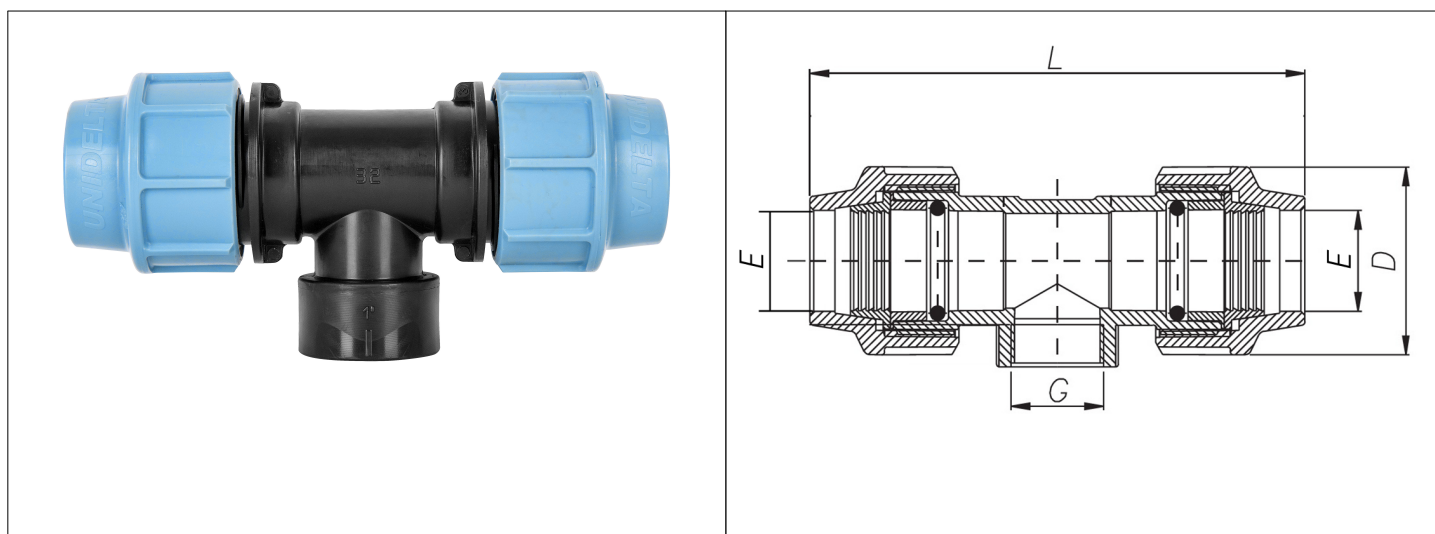


# Karta Katalogowa

|                    |  |
|--------------------|--|
| <b>KOD:</b>        | PE.1007  |
| <b>NAZWA:</b>      | PE PN16 trójnik gw   |
| <b>INFORMACJE:</b> | <ul style="list-style-type: none"> <li>- Przeznaczone do łączenia rur z polietylenu (PE) w instalacjach wodociągowych wody zimnej</li> <li>- Materiał korpusu i nakrętki: kopolimer polipropylenu PP-B</li> <li>- Uszczelnienie NBR</li> </ul> <p>Złączki instalacyjne PE przeznaczone do łączenia rur z polietylenu (PE) w instalacjach wodociągowych wody zimnej. Złączki składają się z korpusu w kolorze czarnym, nakrętki w kolorze niebieskim, uszczelki typu o-ring oraz pierścienia zaciskowego. Złączki przejściowe mają końcówki z gwintami rurowymi wewnętrznymi oraz zewnętrznymi.</p> |



**TOWARY:**

| KOD                        | EAN           | KARTON |
|----------------------------|---------------|--------|
| PE.1007.1/2*20*20.T-3.GW   | 8030884001147 | 40     |
| PE.1007.1/2*25*25.T-3.GW   | 8030884001161 | 25     |
| PE.1007.3/4*20*20.T-3.GW   | 8030884001154 | 40     |
| PE.1007.3/4*25*25.T-3.GW   | 8030884001178 | 25     |
| PE.1007.3/4*32*32.T-3.GW   | 8030884001208 | 15     |
| PE.1007.1*25*25.T-3.GW     | 8030884001185 | 25     |
| PE.1007.1*32*32.T-3.GW     | 8030884001215 | 15     |
| PE.1007.1*40*40.T-3.GW     | 8030884001239 | 8      |
| PE.1007.1.1/4*32*32.T-3.GW | 8030884001222 | 15     |
| PE.1007.1.1/4*40*40.T-3.GW | 8030884001246 | 8      |
| PE.1007.1.1/2*50*50.T-3.GW | 8030884001277 | 20     |
| PE.1007.1.1/2*63*63.T-3.GW | 8030884001307 | 12     |
| PE.1007.2*50*50.T-3.GW     | 8030884001284 | 20     |
| PE.1007.2*63*63.T-3.GW     | 8030884001314 | 12     |

**PARAMETRY:**

| KOD                        | WYMIAR D [MM] | WYMIAR L [MM] | WYMIAR G X E [MM] X E [MM] |  |  |  |
|----------------------------|---------------|---------------|----------------------------|--|--|--|
| PE.1007.1/2*20*20.T-3.GW   | 46            | 139           | 1/2x20x20                  |  |  |  |
| PE.1007.1/2*25*25.T-3.GW   | 55            | 160           | 1/2x25x25                  |  |  |  |
| PE.1007.3/4*20*20.T-3.GW   | 46            | 139           | 3/4x20x20                  |  |  |  |
| PE.1007.3/4*25*25.T-3.GW   | 55            | 160           | 3/4x25x25                  |  |  |  |
| PE.1007.3/4*32*32.T-3.GW   | 63            | 183           | 3/4x32x32                  |  |  |  |
| PE.1007.1*25*25.T-3.GW     | 55            | 160           | 1x25x25                    |  |  |  |
| PE.1007.1*32*32.T-3.GW     | 63            | 183           | 1x32x32                    |  |  |  |
| PE.1007.1*40*40.T-3.GW     | 79            | 205           | 1x40x40                    |  |  |  |
| PE.1007.1.1/4*32*32.T-3.GW | 63            | 183           | 1.1/4x32x32                |  |  |  |
| PE.1007.1.1/4*40*40.T-3.GW | 79            | 217           | 1.1/4x40x40                |  |  |  |
| PE.1007.1.1/2*50*50.T-3.GW | 96            | 254           | 1.1/2x50x50                |  |  |  |
| PE.1007.1.1/2*63*63.T-3.GW | 115           | 313           | 1.1/2x63x63                |  |  |  |
| PE.1007.2*50*50.T-3.GW     | 96            | 254           | 2x50x50                    |  |  |  |
| PE.1007.2*63*63.T-3.GW     | 115           | 313           | 2x63x63                    |  |  |  |

**WŁAŚCIWOŚCI:**

Ciśnienie robocze do 16 bar  
Max. temperatura robocza przy łączeniu z rurami PE do 45°C  
MADE IN IT  
System 4

**MATERIAŁY:**

| ELEMENT             | MATERIAŁ                      |
|---------------------|-------------------------------|
| KORPUS, NAKRĘTKA    | KOPOLIMER POLIPROPYLENU PP-B  |
| PIERŚCIEŃ ZACISKOWY | POM                           |
| USZCZELKA           | NBR WG NORMY PN-EN 681-1:2007 |

**NORMY:**

DW-8616AU2045

**ATEST:**

B.BK.60110.0807.2024

**DEKLARACJA:**

KDWU Nr 01/U/2023

**TYP PRODUKTU:**

PE.1007

**GWARANCJA:**

2 lata