

■ KARTA KATALOGOWA:
LAMPKA SYGNALIZACYJNA 24 V-AC/DC



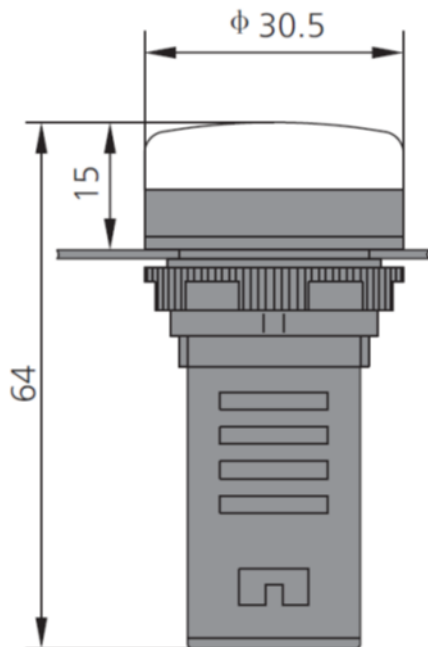
■ SCHRACK-INFO

- Technologia—LED
- Świecenie całą powierzchnią

■ DANE TECHNICZNE

Normy:	IEC/EN60947-5-1
Dostępne kolory	czerwony żółty niebieski zielony biały
Zakres napięcia	24V-AC/DC
Prąd znamionowy	≤ 20mA
Żywotność	≥ 30000h
Jasność	≥ 60cd/m ²
Stopień ochrony	IP65
Temperatura otoczenia	- 5°C ... + 40°C Średnia temperatura wciągu 24godzin Nie może przekraczać +35°C
Wysokość	≤ 2000m
Wilgotność względna	50% przy +40°C 90% przy +20°C
Stopień zanieczyszczenia	3
Kategoria przepięciowa	III

WYMIARY



PRODUKTY

Kompaktowe lampki LED 24 V AC/DC

OPIS	NR. KAT.
Lampka LED czerwona 24 V AC/DC	BZ501210-A
Lampka LED żółta 24 V AC/DC	BZ501211-A
Lampka LED niebieska 24V AC/DC	BZ501212-A
Lampka LED zielona 24 V AC/DC	BZ501213-A
Lampka LED biała 24 V AC/DC	BZ501214-A