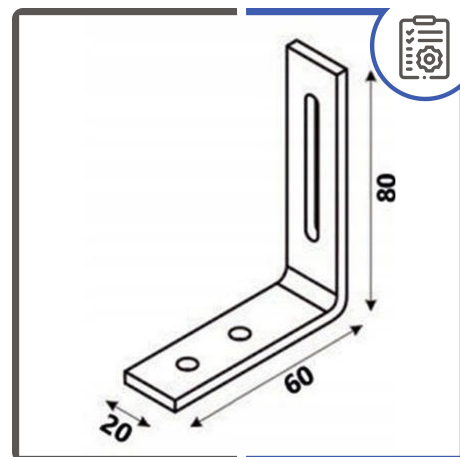


Kątownik Stalowy Budowlany Łącznik Regulowany 80 x 60 x 20 mm Mocowanie

Galeria Produktu



Opis Produktu

Kątownik Stalowy Regulowany

Profesjonalny kątownik stalowy budowlany to niezbędny element przy montażu konstrukcji drewnianych. Wykonany z wysokiej jakości stali o grubości 4 mm zapewnia trwałość i stabilność połączeń.

Ochrona antykorozyjna - ocynk galwaniczny złoty zapewniający długotrwałą ochronę

Zastosowanie - idealne złącze ciesielskie do montażu elementów drewnianych

Wymiary - 80 x 60 x 20 mm zapewniające stabilne mocowanie

Grubość ścianki - 4 mm gwarantująca wytrzymałość

Regulacja - specjalny otwór umożliwiający precyzyjne dopasowanie

⚙️ PARAMETRY TECHNICZNE

Długość: 8 cm Szerokość: 2 cm Wysokość: 8 cm Materiał: stal Grubość ścianki: 4 mm

Ochrona: ocynk galwaniczny złoty Otwory montażowe: dwa otwory o średnicy 6 mm

Otwór regulacyjny: jeden o średnicy 6 mm i długości 50 mm Rodzaj: kątownik

Pochodzenie: Polski produkt

Parametry Techniczne

| Parametr | Wartość |
|--------------------|------------|
| Kod producenta | KR1 |
| Marka | bez marki |
| Szerokość produktu | 2 |
| Materiał | stal |
| Długość | 8 |
| Wysokość produktu | 8 |
| Grubość ścianki | 4 |
| Rodzaj | kątownik |
| Stan | Nowy |
| Stan opakowania | oryginalne |