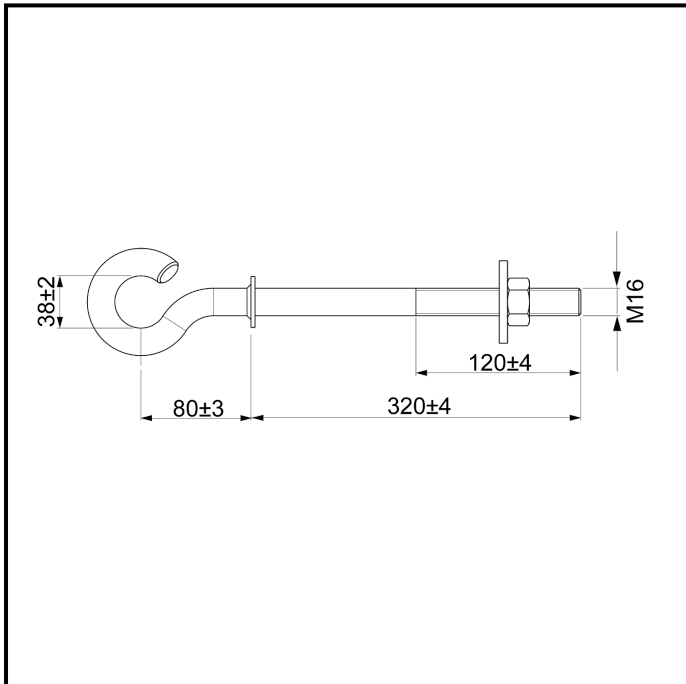


## Hak wieszakowy do słupów dREW SOT21.2



Hak stosowany jest do zamocowania uchwytów odciągowych linii głównej i przyłączy, wykonany ze stali cynkowanej na gorąco.

Kod produktu	SOT21.2
GTIN	6418677407918
Nazwa	Hak wieszakowy do słupów dREW M20, L=320,



## Wymiary

---

Ciężar	1.51 kg
Długość	442 mm

## Certyfikaty

---

Normy	SFS 2452, SFS 2451
-------	--------------------

## Parametry mechaniczne

---

Obciążenie testowe Fx	14.5 kN
Obciążenie testowe Fy	4.6 kN

## ETIM

---

ETIM Class	EC000092
Material	Steel
Surface protection	Hot-dip galvanized
Inner diameter of eye	38 mm
Shaft diameter	20 mm
Shaft length	320 mm
Total length	439 mm
Thread length	120 mm

## Opakowanie

### Karton

---

Rozmiar	20 szt.
Głębokość	600 mm
Wysokość	210 mm
Szerokość	260 mm
Waga	30.700 kg
Objętość	32.76 l

### Paleta

---

Rozmiar	480 szt.
Głębokość	1200 mm
Wysokość	1010 mm
Szerokość	800 mm
Waga	756.800 kg
Objętość	969.6 l

**Downloads**[Rysunek wymiarowy](#)

---

Typ pliku: PDF

[Rysunek wymiarowy M1 \(nowe okno\)](#)

---

Typ pliku: PDF

