

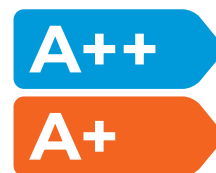


# Klimatyzator Frost

– seria SPLIT

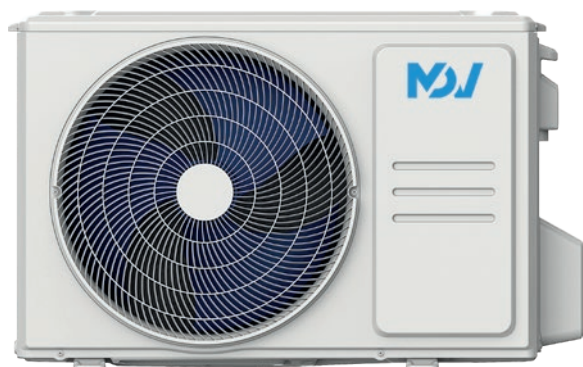


# Frost



W zestawie pilot bezprzewodowy  
RG10A5(G)/BGEF

**NOWOŚĆ**



## Funkcje

KOMFORT							
	Grzanie 8°C (Frost Protect)	Tryb cichy	Pamięć ustawienia żaluzji	Funkcja „Przy mnie”	Funkcja TURBO	Ciepły start	
NIEZAWODNOŚĆ							
	Sterowanie żaluzjami poziomymi	Funkcja snu	Praca awaryjna	Auto restart	Detekcja wycieku czynnika	Grzałka karteru sprężarki	Grzałka tacy ociekowej
ZDROWIE							
	Filtr złożony (katalityczny+węglowy +przeciw roztoczom)	Filtr siatkowy wysokiej gęstości	Samoczyszczenie				
OSZCZĘDNOŚĆ							
	Praca ekonomiczna	1W w trybie czuwania	5 prędkości wentylatora				
STEROWANIE							
	Sterowanie Wi-Fi	Pilot bezprzewodowy (RG10A5(G)/BGEF)	Timer	Moduł Wi-Fi USB			
OPCJA							
	Sterownik przewodowy	Mono i multi kompatybilne					

## Grzałka karteru sprężarki i tacy ociekowej

Grzałka karteru ma za zadanie podgrzanie oleju w sprężarce, tym samym wydłuża żywotność sprężarki oraz jest zawsze gotowa do pracy przy ujemnych temperaturach. Grzałka tacy ociekowej zapobiega zamarzaniu kondensatu oraz chroni kluczowe elementy agregatu przed uszkodzeniem.

## Ciepły start

Urządzenie posiada funkcję ciepłego startu. Zapobiega ona podmuchom zimnego powietrza przy uruchomieniu klimatyzatora w trybie grzania, zapewniając komfortowe warunki dla użytkownika.

## Dane techniczne

Komplet				ZFR-09N8-A1	ZFR-12N8-A1	ZFR-18N8-A1	ZFR-24N8-A1	
Jednostka wewnętrzna				FR-09HRFN8-QRD1	FR-12HRFN8-QRD1	FR-18HRFN8-QRD0	FR-24HRFN8-QRD0	
Jednostka zewnętrzna				MOX133-09HFN8-QRD1N	MOX133-12HFN8-QRD1N	MOX330-18HFN8-QRD0N	MOX431-24HFN8-QRD0N	
Zasilanie (V/faza/Hz)				220-240/1/50		220-240/1/50		
Chłodzenie	Wydajność	Nominalna	kW	2.6	3.5	5.3	7.0	
		Min-Max	kW	0.91-3.40	1.11-3.93	0.34-5.83	2.10-7.90	
	Nominalny pobór mocy		kW	0.80	1.32	1.55	2.60	
	EER		kW/kW	3.30	2.66	3.42	2.69	
	SEER			7.0	6.5	7.4	6.1	
	Klasa efektywności energetycznej			A++	A++	A++	A++	
Grzanie	Wydajność	Nominalna	kW	2.93	3.81	5.60	7.30	
		Min-Max	kW	0.82-3.37	1.08-4.16	3.10-5.85	1.60-7.90	
	Nominalny pobór mocy		kW	0.93[0.12-1.2]	1.19[0.16-1.4]	1.57	2.40	
	COP		kW/kW	3.15	3.20	3.57	3.04	
	SCOP			4.1	4.1	4.0	4.0	
	Klasa efektywności energetycznej			A+	A+	A+	A+	
Maksymalny pobór prądu			A	10	10	10	16	
Jednostka wewnętrzna	Wymiary [szer. x gł. x wys.]		mm	715×194×285	805×194×285	957×213×302	1040×220×327	
	Waga		kg	6.7	7.3	10.0	12.3	
	Przepływ powietrza [niski/sredni/wysoki]		m <sup>3</sup> /h	259/333/435	310/430/530	540/678/840	660/816/978	
	Poziom ciśnienia akustycznego [cichy/niski/sredni/wysoki]		dB(A)	20.5/25.0/32.0/37.0	21.5/25.0/35.5/39.5	22.0/26.0/36.0/42.5	26.0/36.0/40.5/45.0	
	Poziom mocy akustycznej		dB(A)	50	54	56	59	
Jednostka zewnętrzna	Wymiary [szer. x gł. x wys.]		mm	720×270×495	720×270×495	805×330×554	890×342×673	
	Waga		kg	21.0	21.0	32.7	42.9	
	Przepływ powietrza [niski/sredni/wysoki]		m <sup>3</sup> /h	1750	1750	2100	3500	
	Poziom ciśnienia akustycznego [cichy/niski/sredni/wysoki]		dB(A)	55.0	54.5	56.0	59.0	
	Poziom mocy akustycznej		dB(A)	59.0	64.0	63.0	67.0	
Czynnik chłodniczy			Typ/Ilość	-/kg	R32/0.47	R32/0.52	R32/1.08	R32/1.42
Rury chłodnicze	Ciecz/gaz		mm [cal]	6.35 (1/4)/9.52 (3/8)	6.35 (1/4)/9.52 (3/8)	6.35 (1/4)/12.7 (1/2)	9.52 (3/8)/15.9 (5/8)	
	Maksymalna długość		m	25	25	30	50	
	Maksymalna różnica poziomów		m	10	10	20	25	
Zalecane przewody elektryczne i zabezpieczenia	Zasilanie jednostka zewnętrzna		mm <sup>2</sup>	3×1.5	3×1.5	3×1.5	3×2.5	
	Komunikacja		mm <sup>2</sup>	5×1.5	5×1.5	5×1.5	5×2.5	
Rekomendowane zakresy temperatur pracy (temperatury zewnętrzne)			Chłodzenie	°C	-15-50	-15-50	-15-50	
			Grzanie	°C	-25-30	-25-30	-25-30	-25-30

Wydajność jest ustalona na podstawie następujących warunków:

Chłodzenie: temperatura wewnętrzna 27°C DB/19°C WB; temperatura zewnętrzna 35°C DB/24°C WB. Grzanie: temperatura wewnętrzna 20°C DB/15°C WB; temperatura zewnętrzna 7°C DB/6°C WB.

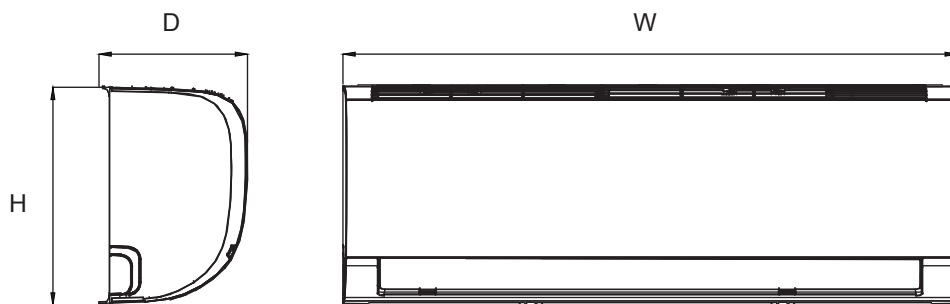
Długość orurowania: długość połączonych rur wynosi 7.5 m. różnica poziomów wynosi 0.

Urządzenie zawiera fluorowane gazy cieplarniane (R32 GWP=675).

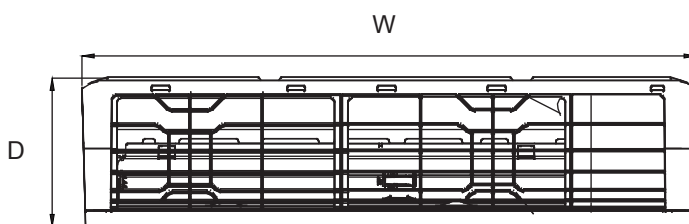
## Akcesoria

Standard	
RG10A5(G)/BGEF	Pilot bezprzewodowy z funkcją Frost Protect
WIFI OSK-105	Możliwość sterowania smartfonem z aplikacji NetHome Plus
Opcja	
WDC86E/K	Sterownik przewodowy
MFB	Moduł rozszerzeń portów, możliwość podłączenia zaawansowanych sterowników: indywidualne, grupowe, centralne, BMS, pracy naprzemiennej, port ON/OFF i alarm
KJR-150 (z MFB)	Sterownik grupowy (wymaga WDC-86E/K)
CCM30 (z MFB)	Sterownik centralny podstawowy
CCM-180 (z MFB)	Sterownik centralny z dotykowym ekranem 6.2" i harmonogramem

# Jednostka wewnętrzna

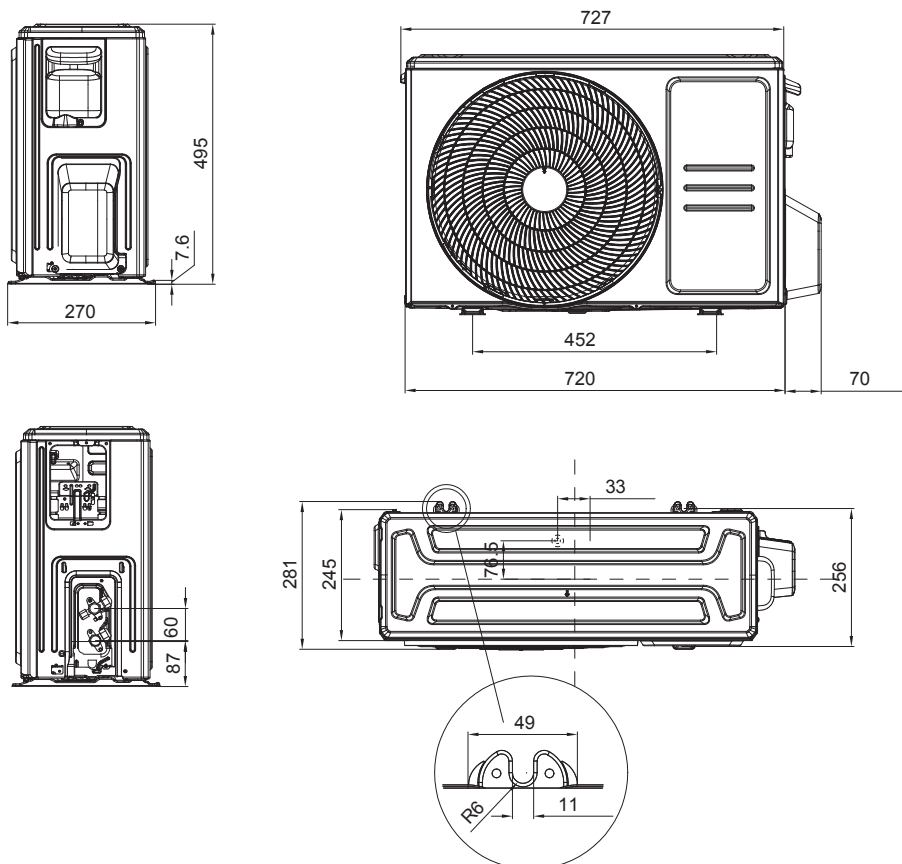


Model	Jednostka	W	D	H
FR-09HRFN8-QRD1	mm	715	194	285
FR-12HRFN8-QRD1	mm	805	194	285
FR-18HRFN8-QRD0	mm	957	213	302
FR-24HRFN8-QRD0	mm	1040	220	327

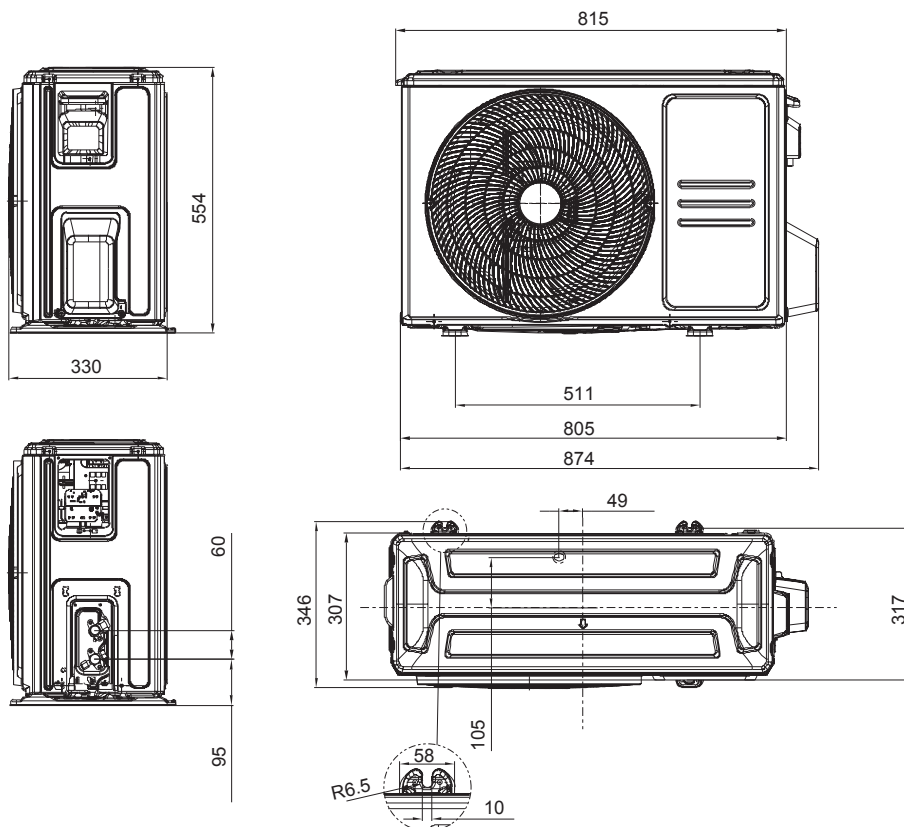


# Jednostki zewnętrzne

MOX133-09HFN8-QRD1N, MOX133-12HFN8-QRD1N



MOX330-18HFN8-QRD0N



MOX431-24HFN8-QRD0N

