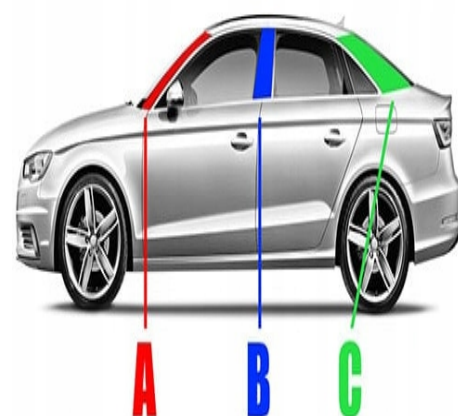
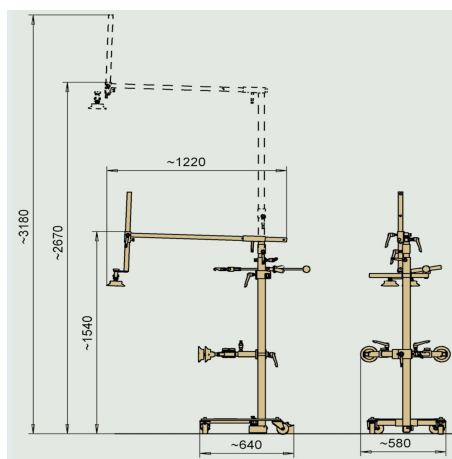




# Puller blacharski SMARTPULLER SILVER do naprawy wgnieceń ramy itp AUTOROBOT

## Galeria Produktu



## Opis Produktu

Dane techniczne:

Udźwig: ponad 800kg Materiał ramy: stal ze złotym cynkiem Waga: 58kg

Wymiary:

Wysokość: ~1540-2780mm Szerokość: ~580mm Głębokość: ~640m

Idealnie nadaje się do usuwania wgnieceń:

Boki samochodu Panele wahaczy samochodu Słupy A, B, C samochodu Przednie części samochodu Tylne części samochodu Konstrukcja dachu samochodu Naprawa wgnieceń na drzwiach samochodu Wymagające zadania polegające na usuwaniu wgnieceń, np. podwójne pociągnięcie

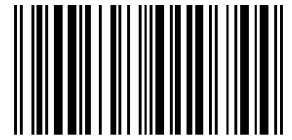
## Parametry Techniczne

### Parametr

### Wartość

Kod producenta

Zestaw SMARTPULLER SILVER do naprawy wgnieceń



---

Marka	AUTOROBOT
-------	-----------

Waga produktu z opakowan 76

EAN (GTIN)	5904507010744
------------	---------------

Stan	Nowy
------	------