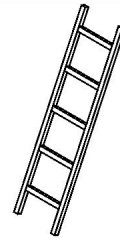
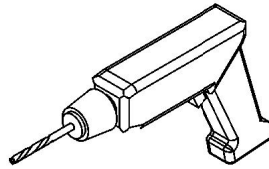
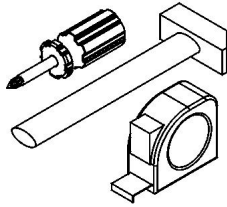
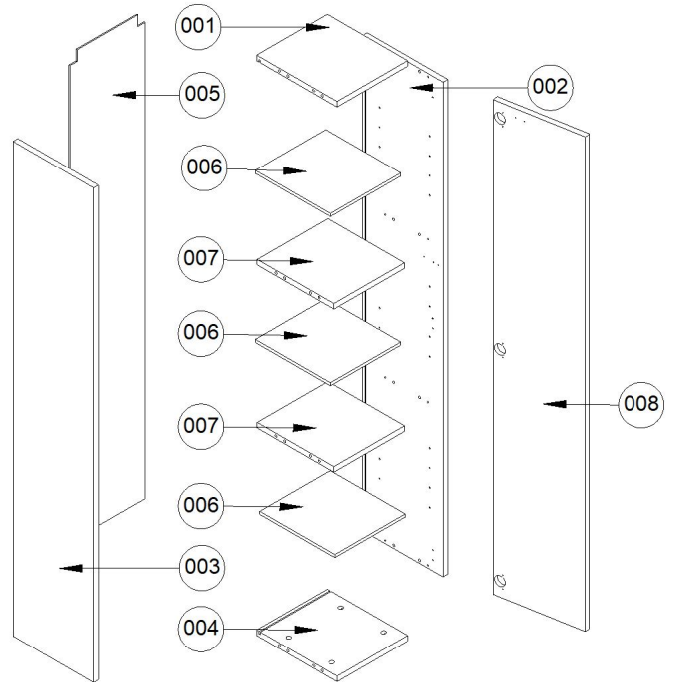
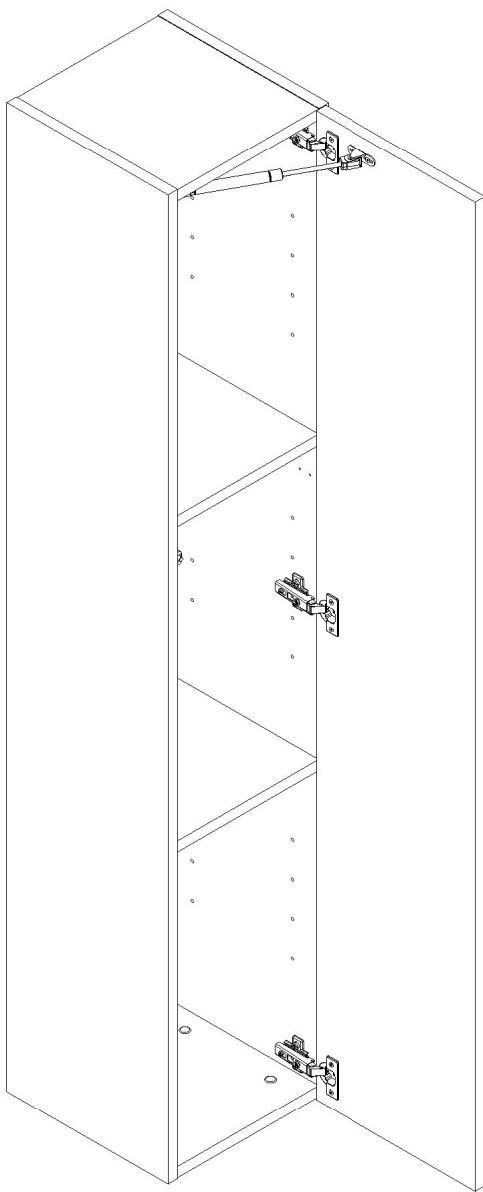


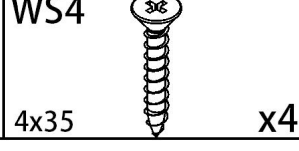
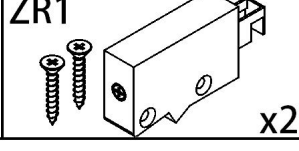
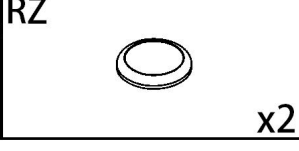
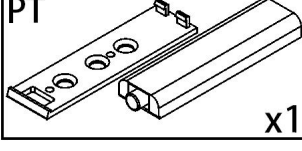
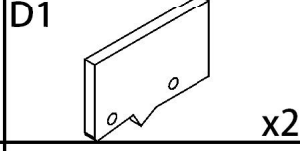
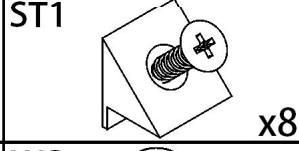
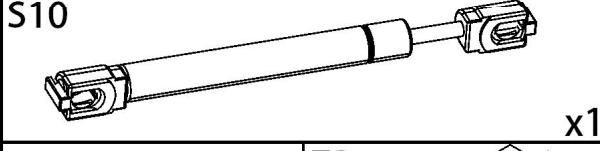
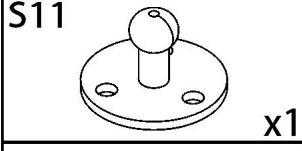
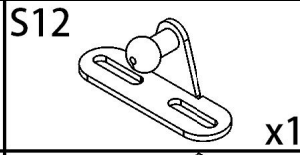
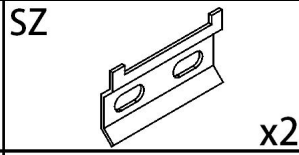
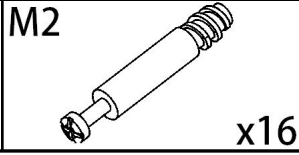
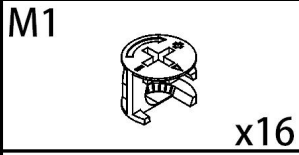
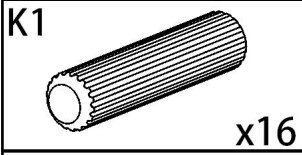
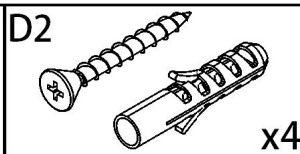
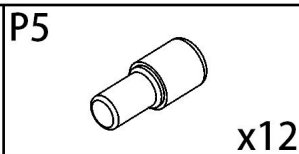
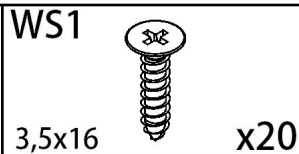
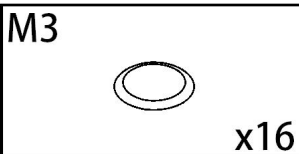
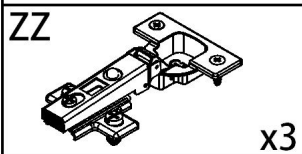
- 30 min.

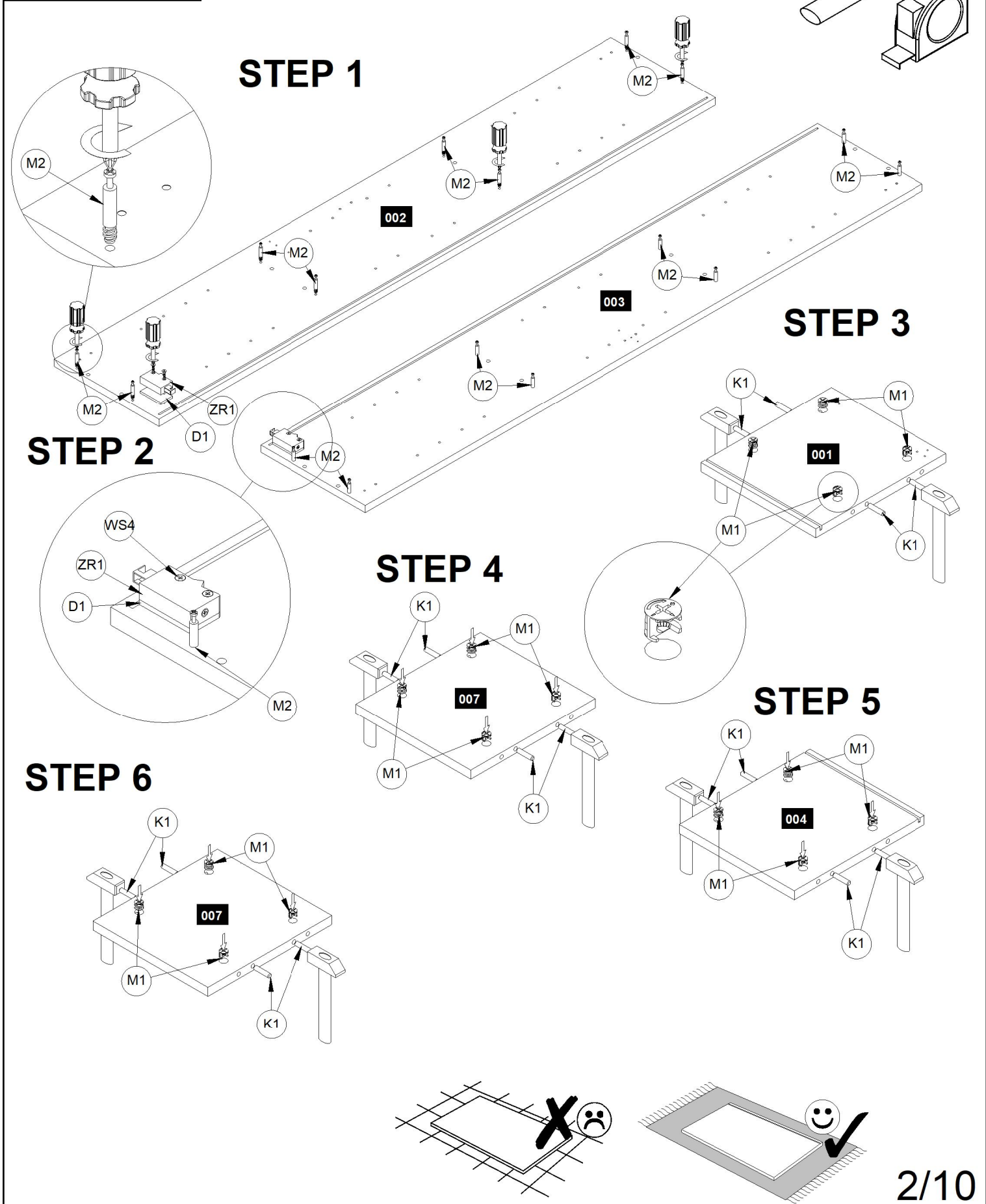
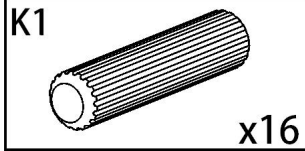
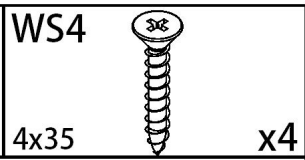
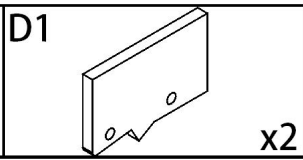
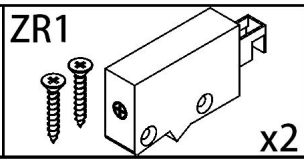
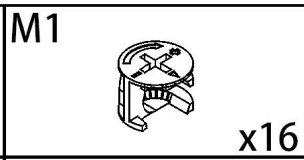
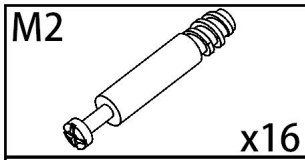


# 160Pi



Number	Qty	Size A	Size B
001	1	264	300
002	1	1602	301
003	1	1602	301
004	1	264	300
005	1	1580	280
006	3	263	280
007	2	264	286
008	1	1602	298



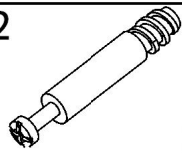


M1

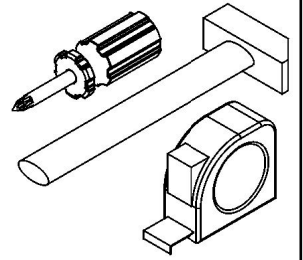


x16

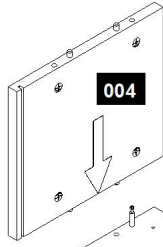
M2



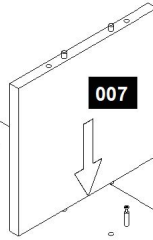
x16



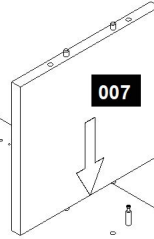
### STEP 7



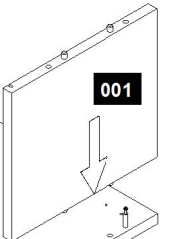
004



007

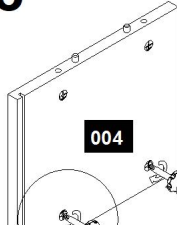


007



001

### STEP 8



004

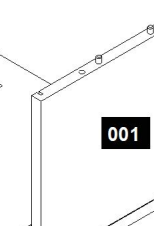


007

003

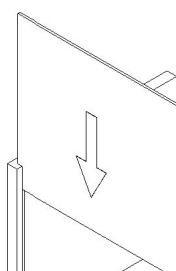


007



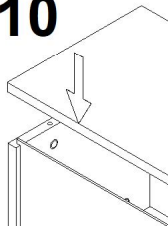
001

### STEP 9



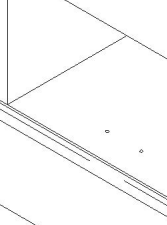
005

### STEP 10

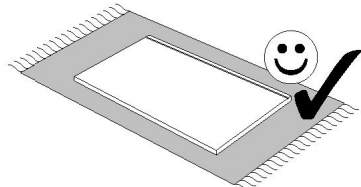
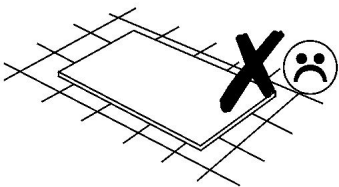


002

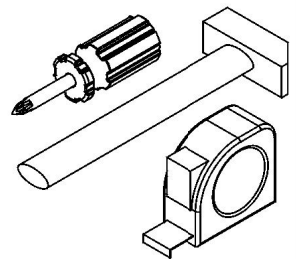
005



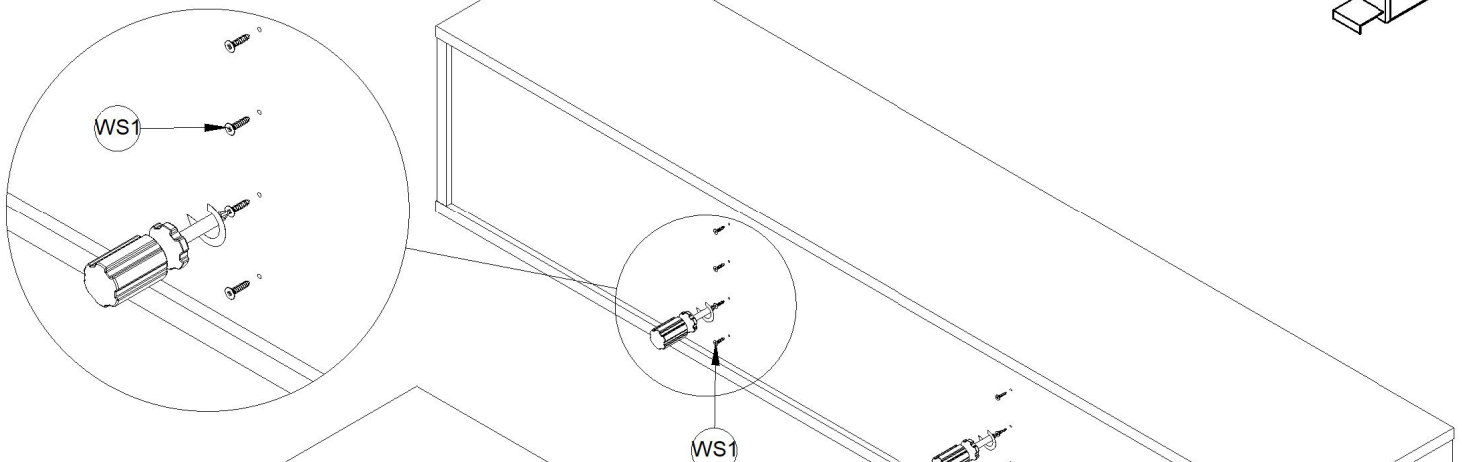
001



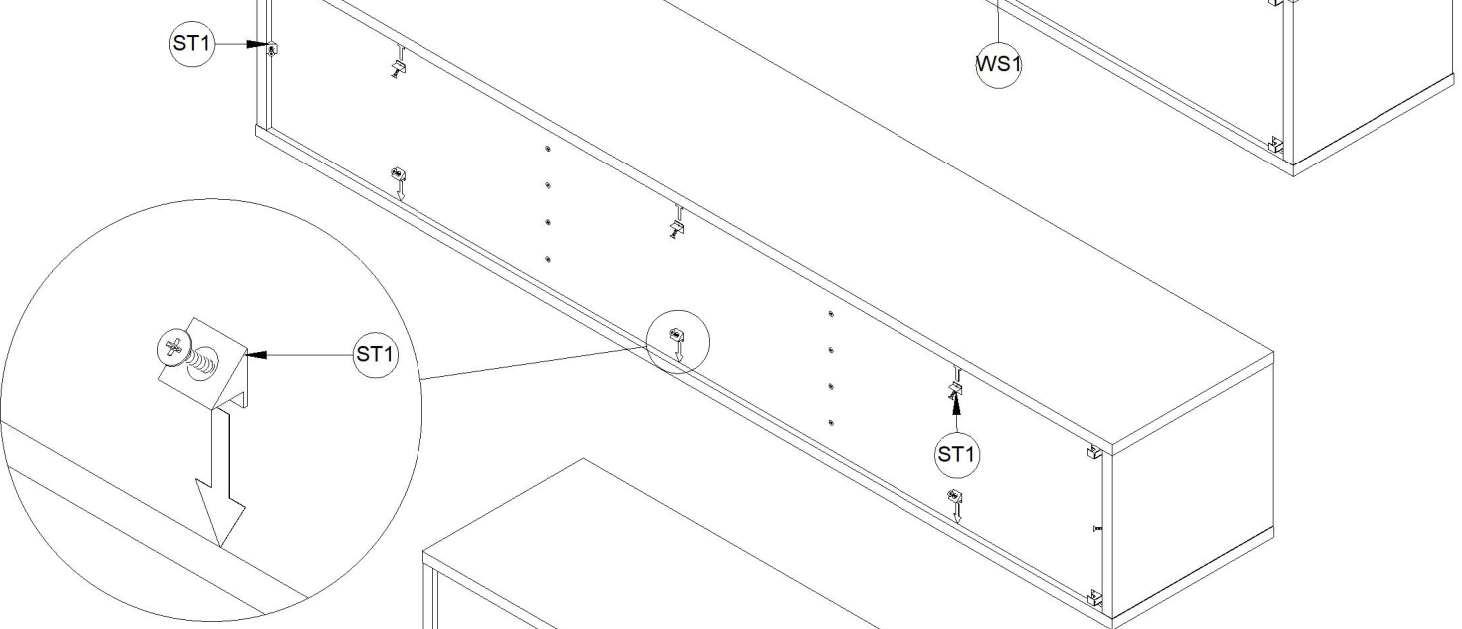
ST1  
WS1 3,5x16  
x8 x20



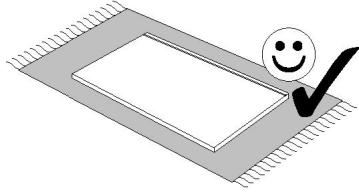
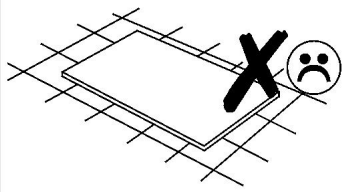
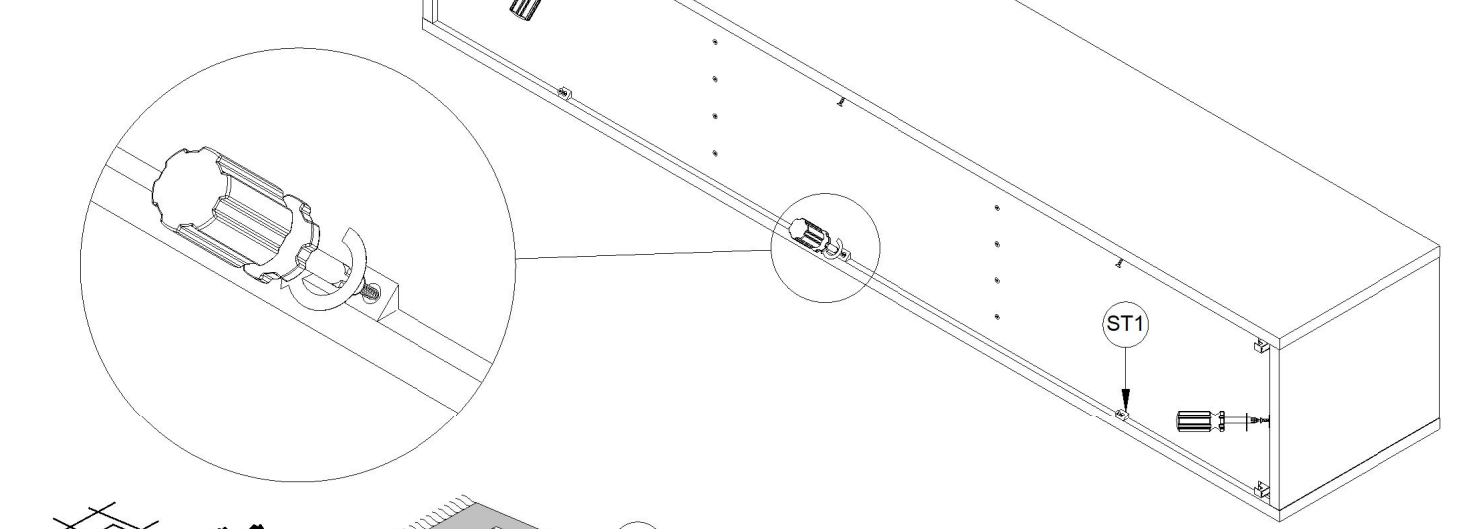
### STEP 11

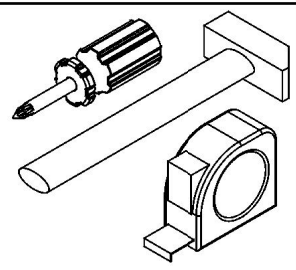
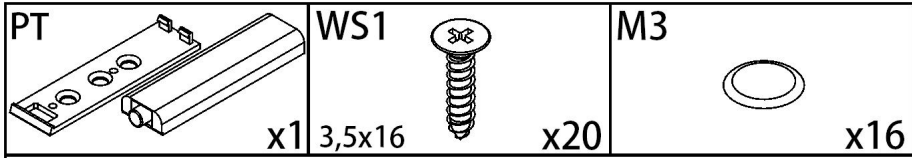


### STEP 12

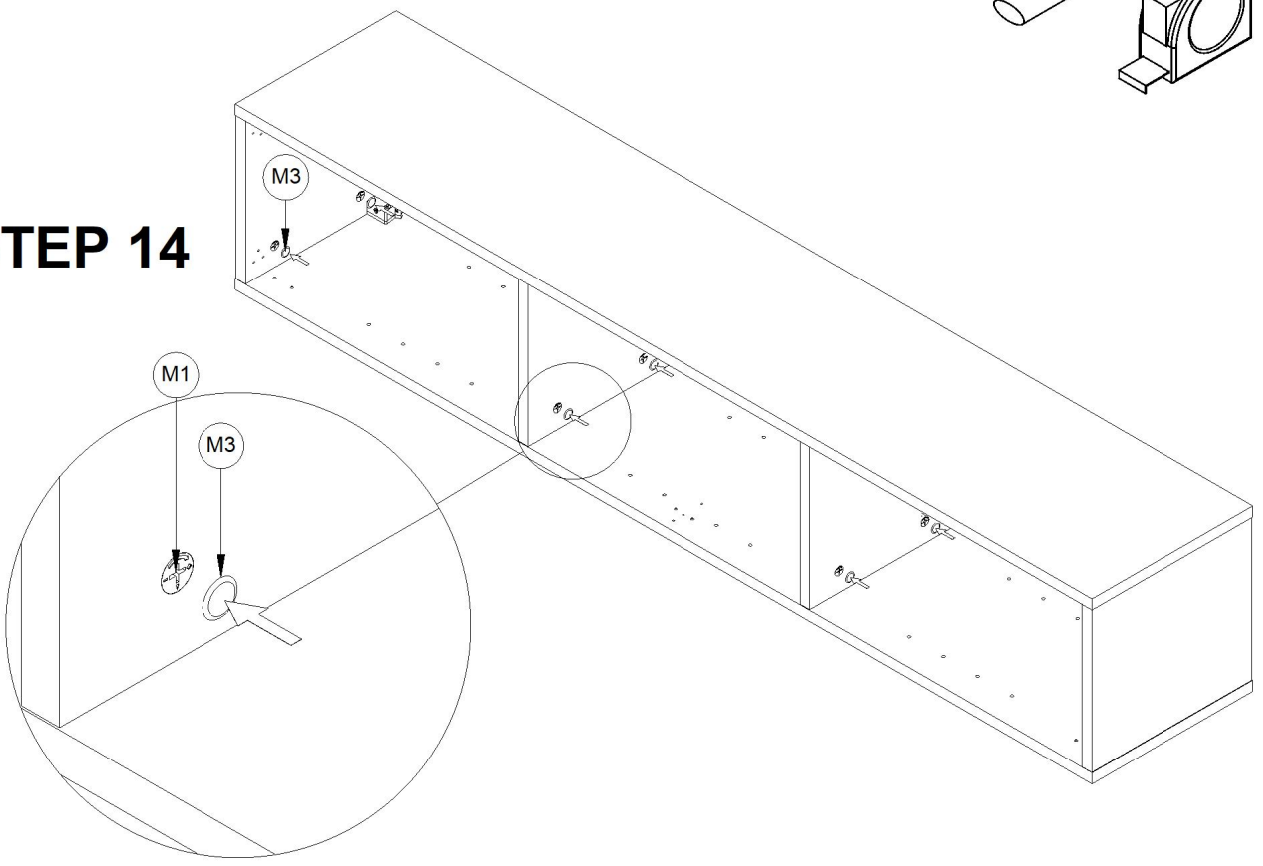


### STEP 13

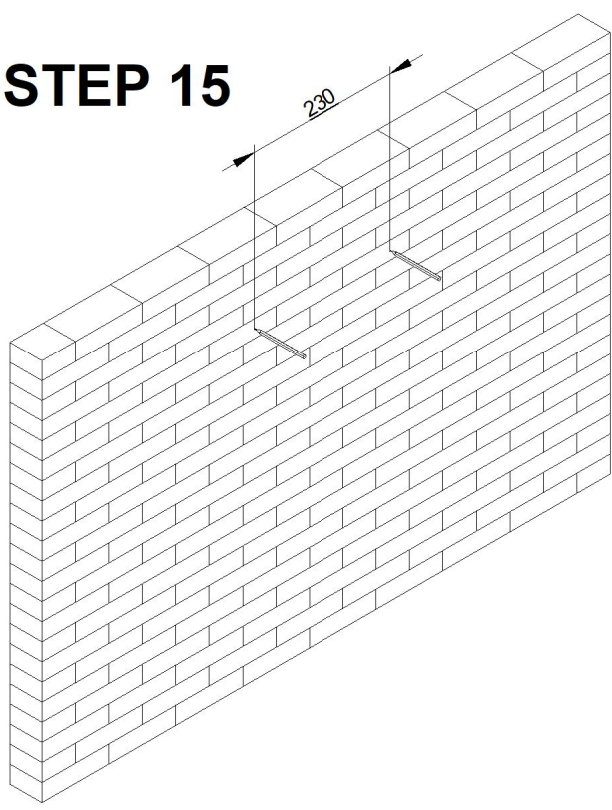




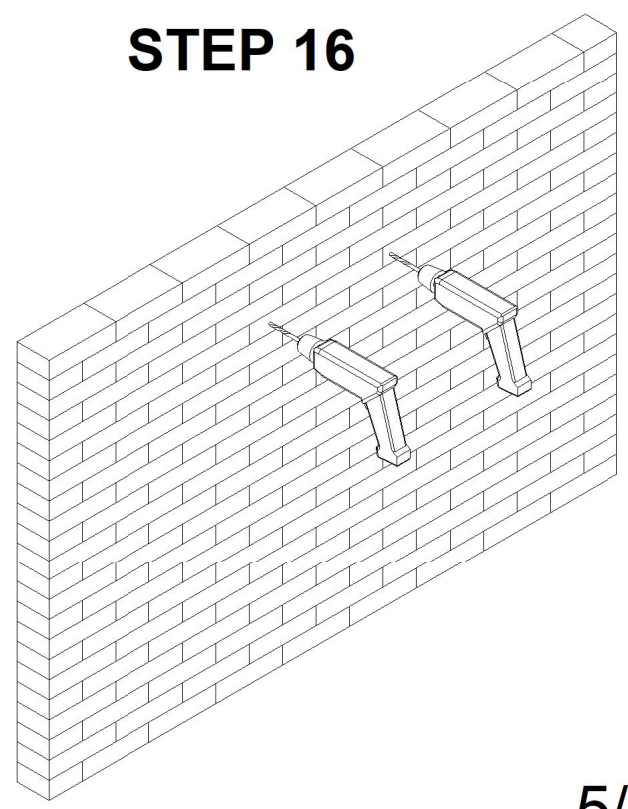
### STEP 14

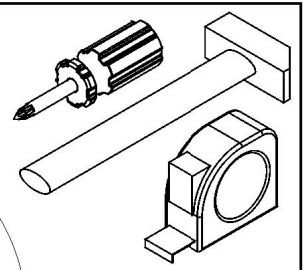
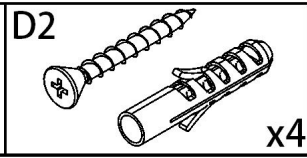
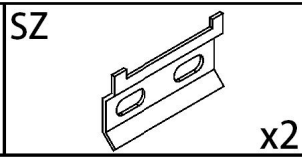
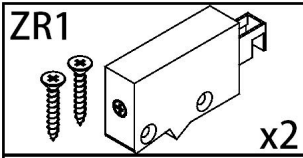


### STEP 15

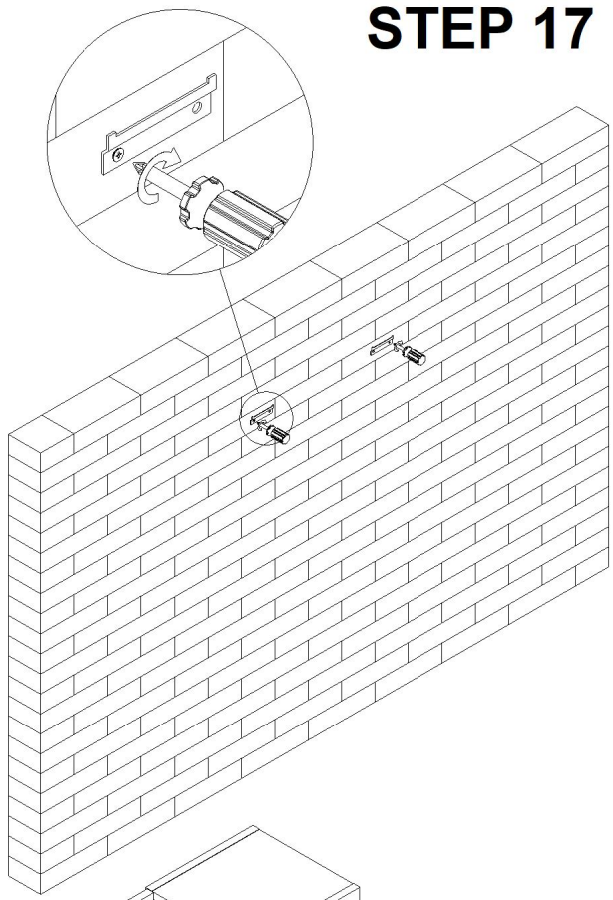


### STEP 16

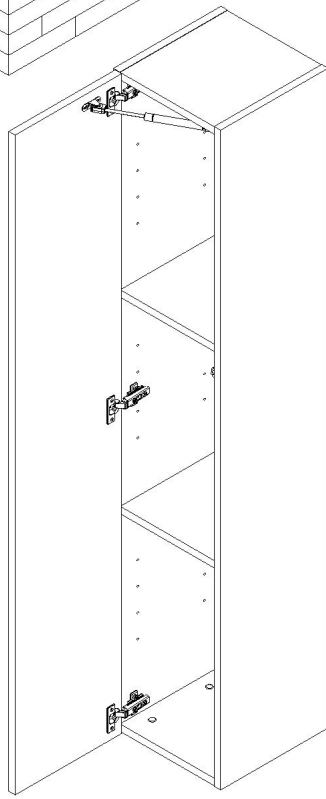
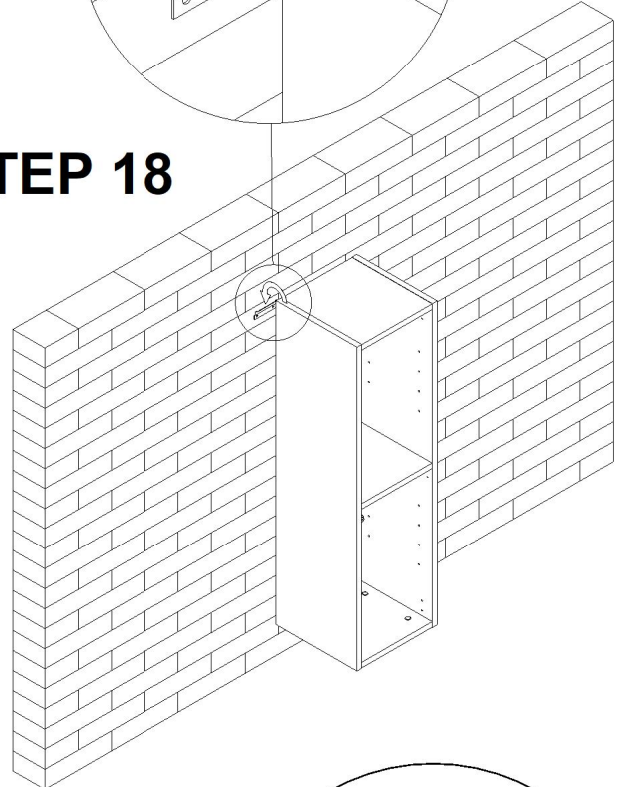




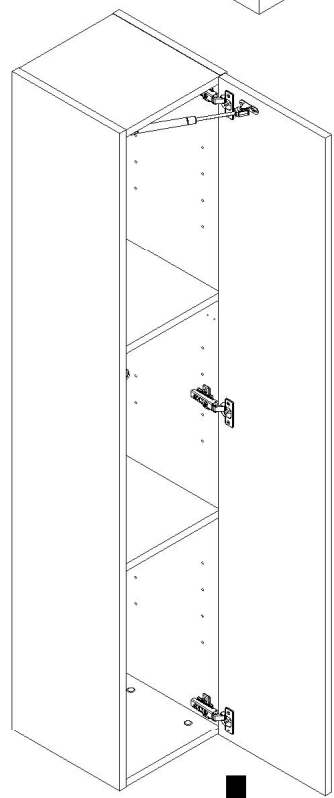
### STEP 17



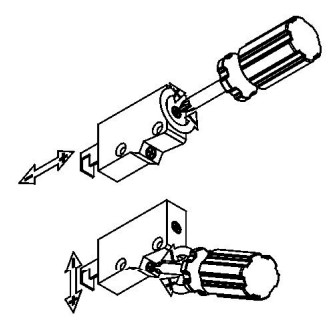
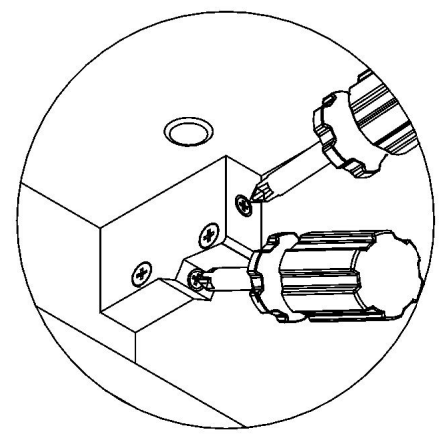
### STEP 18

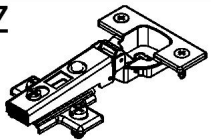
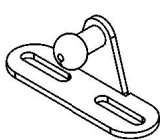
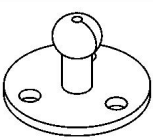

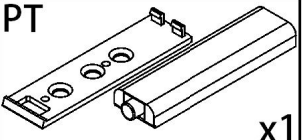


### STEP 23

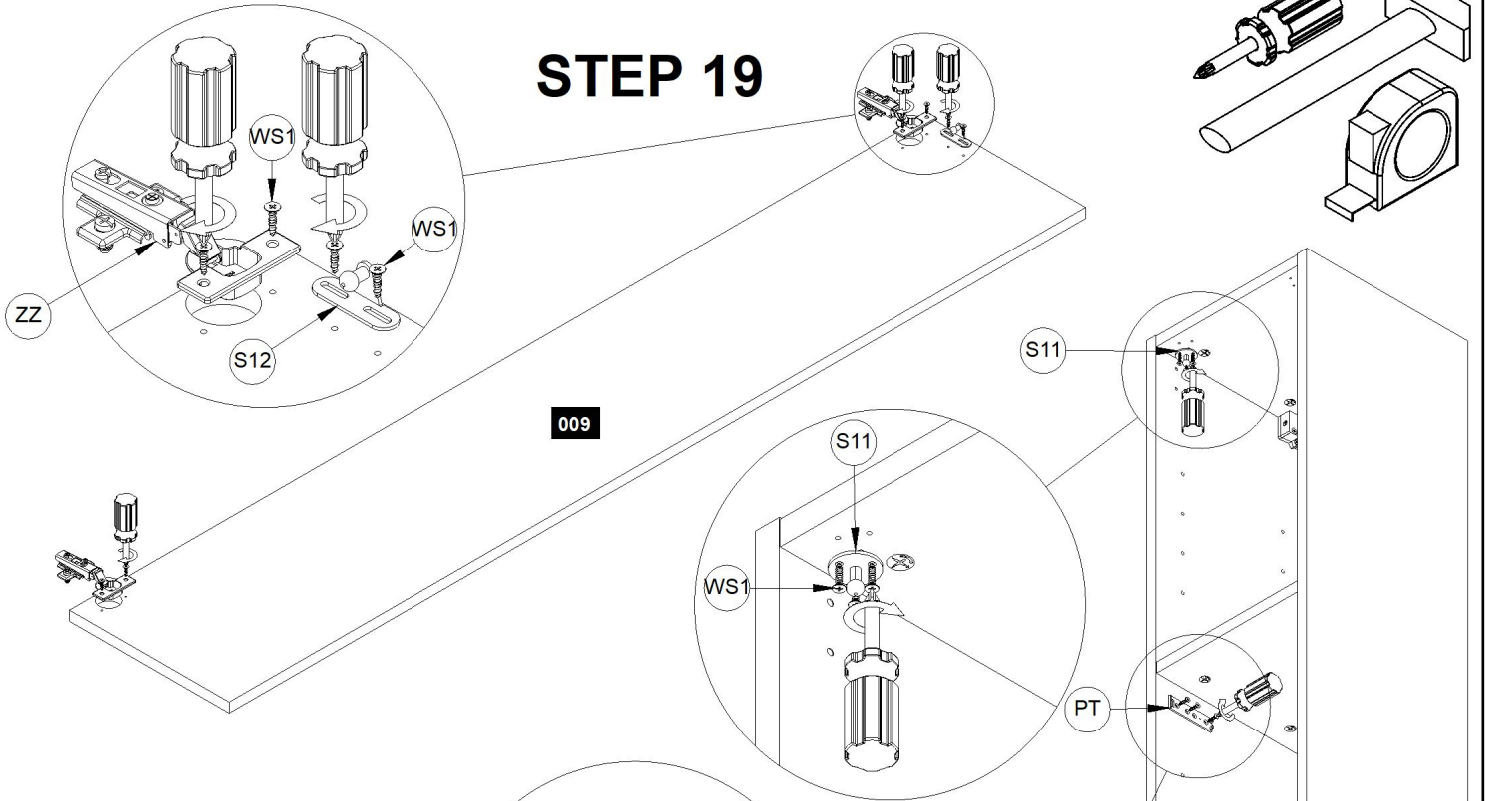


### STEP 19

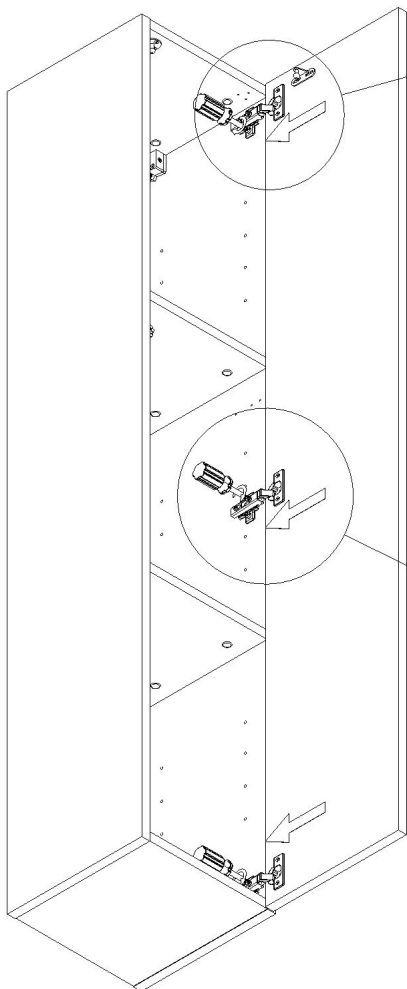


<b>ZZ</b>  <b>x3</b>	<b>S12</b>  <b>x1</b>	<b>S11</b>  <b>x1</b>	<b>WS1</b>  <b>3,5x16</b> <b>x20</b>	<b>PT</b>  <b>x1</b>
---	---	---	---	--

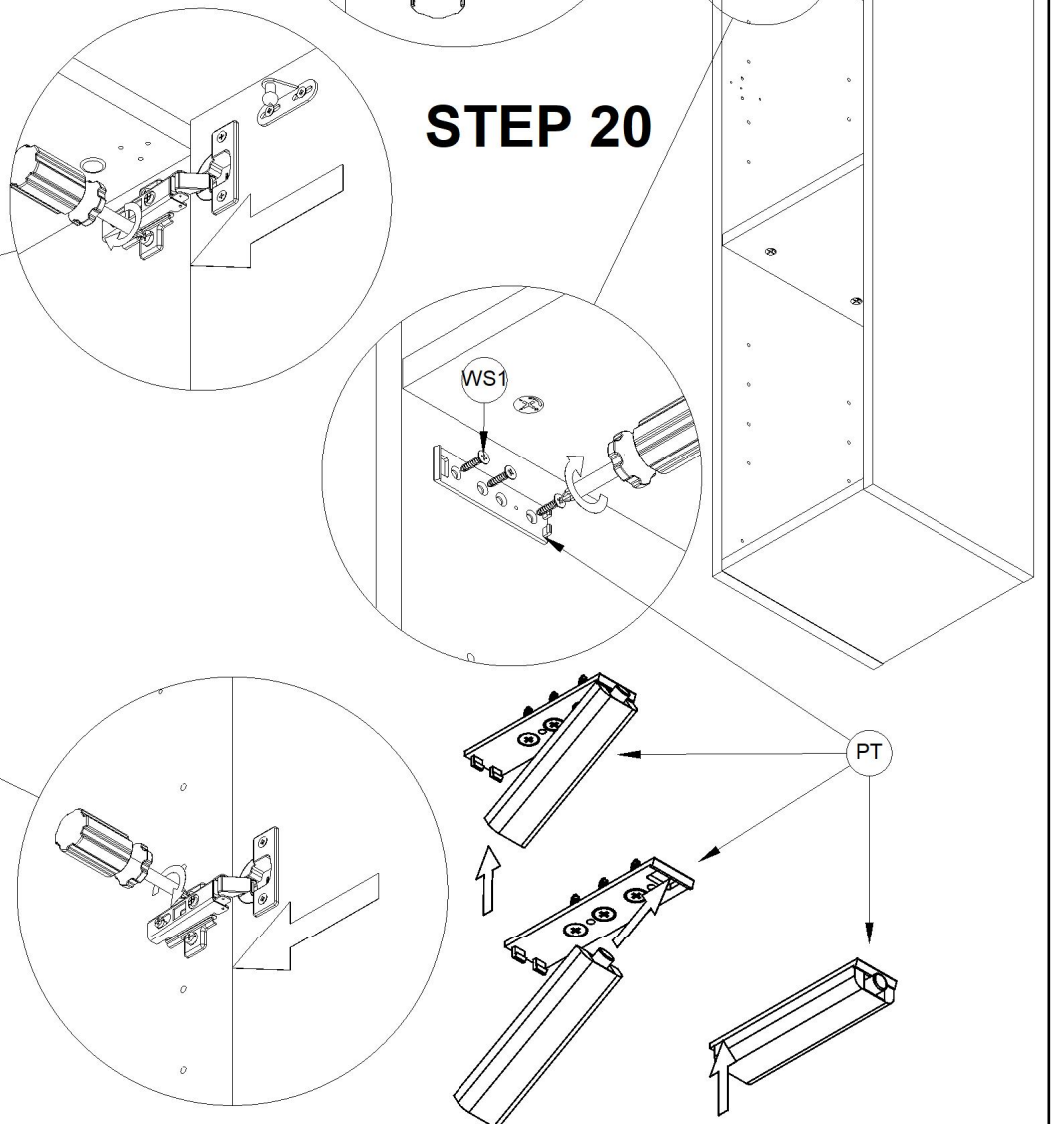
## STEP 19

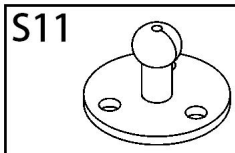


## STEP 21

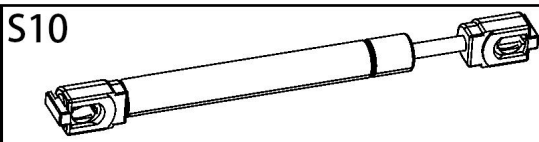


## STEP 20

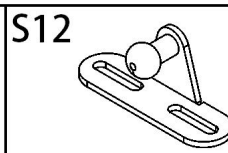




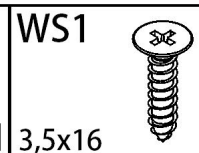
x1



x1



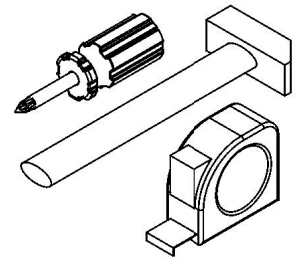
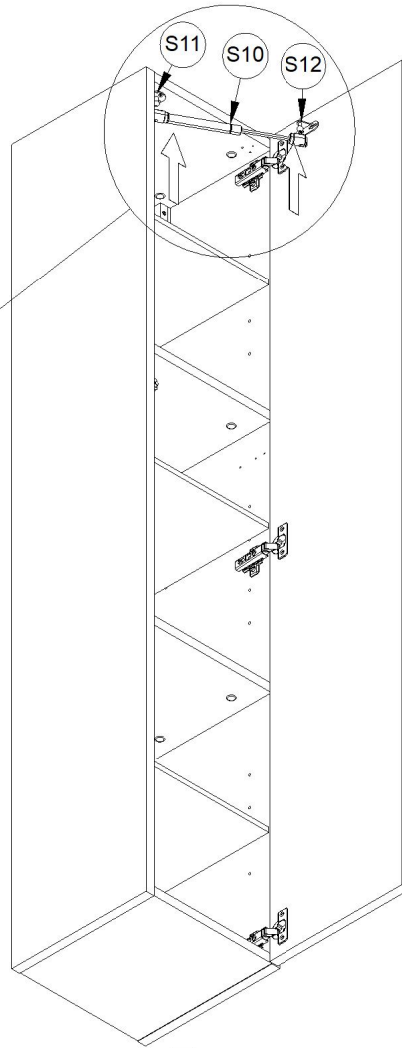
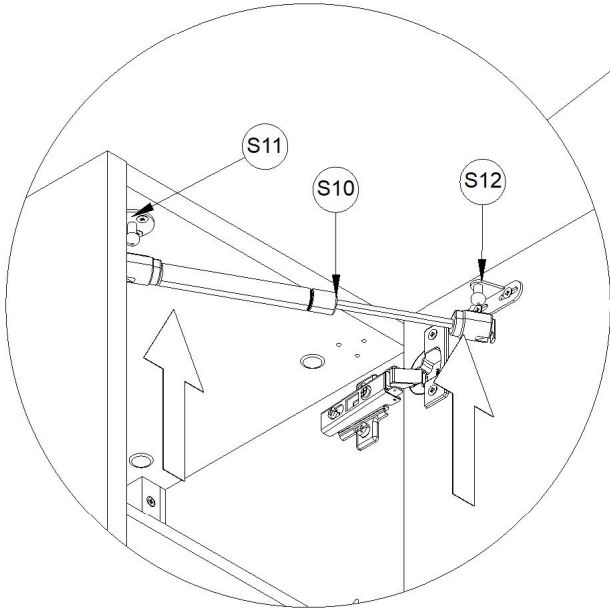
x1



3,5x16

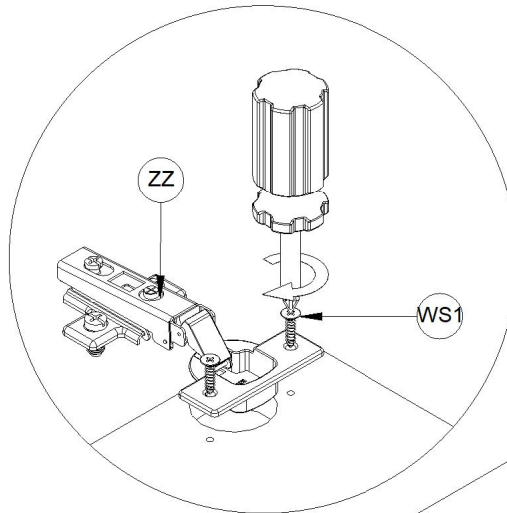
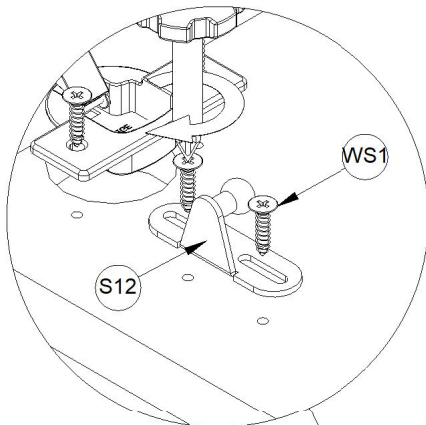
x20

## STEP 22

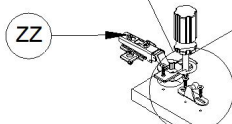


➔ **STEP 27**

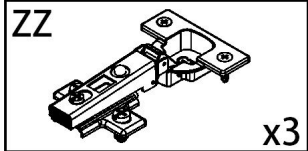
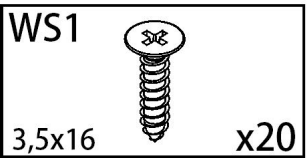
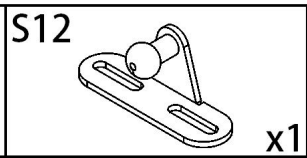
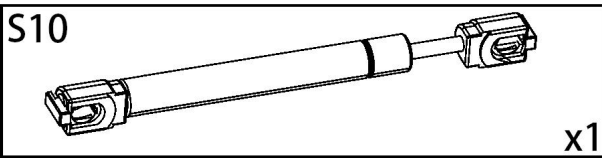
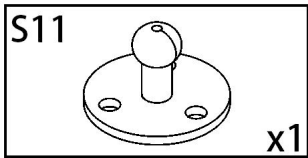
## STEP 23



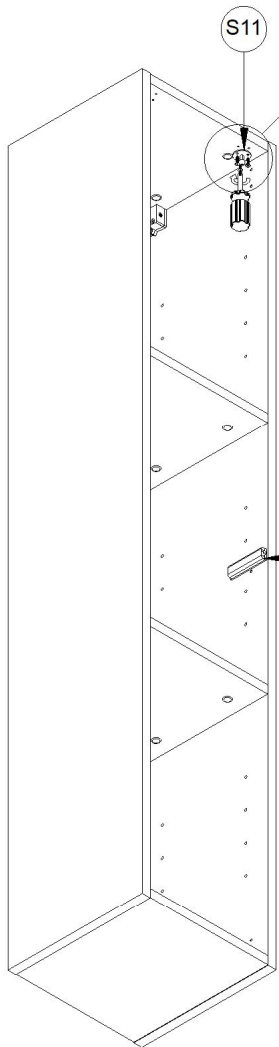
001



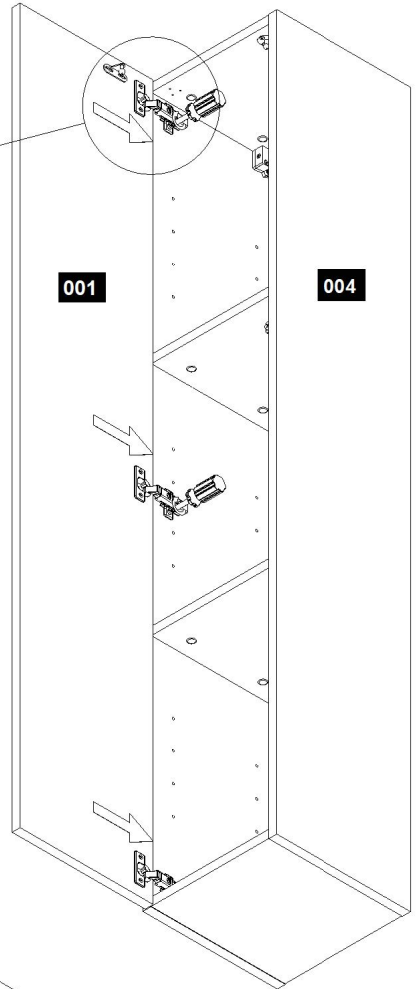
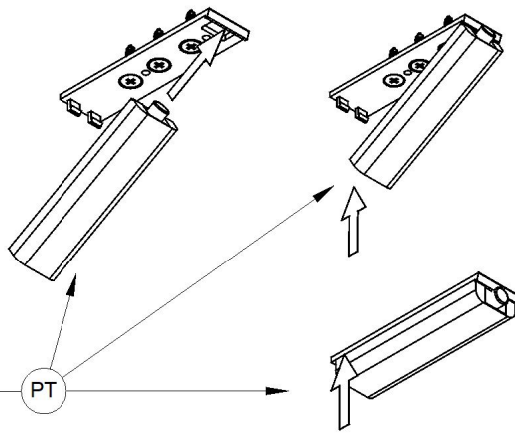




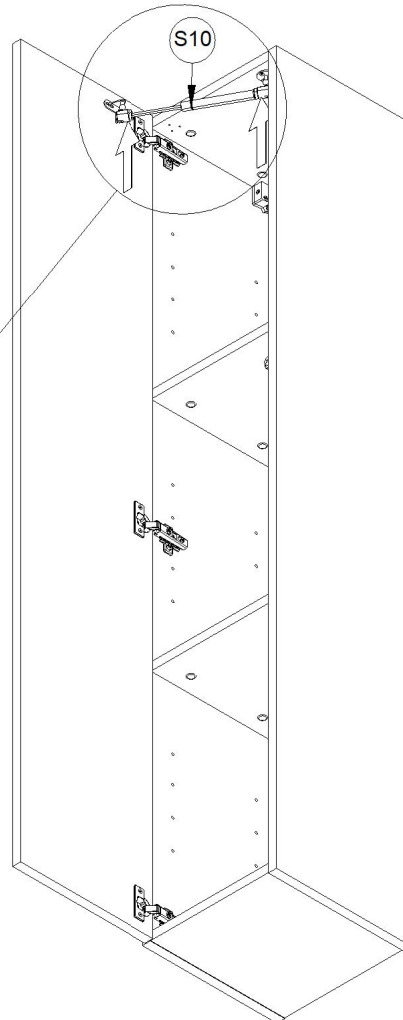
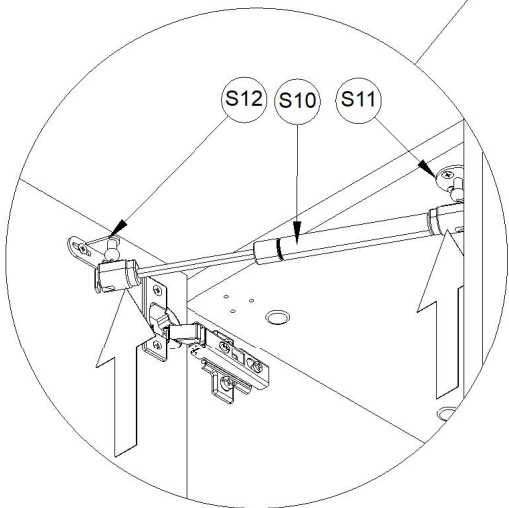
## STEP 24

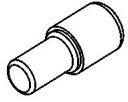
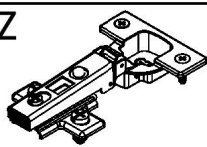



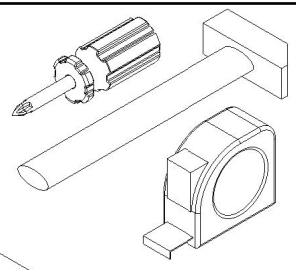
## STEP 25



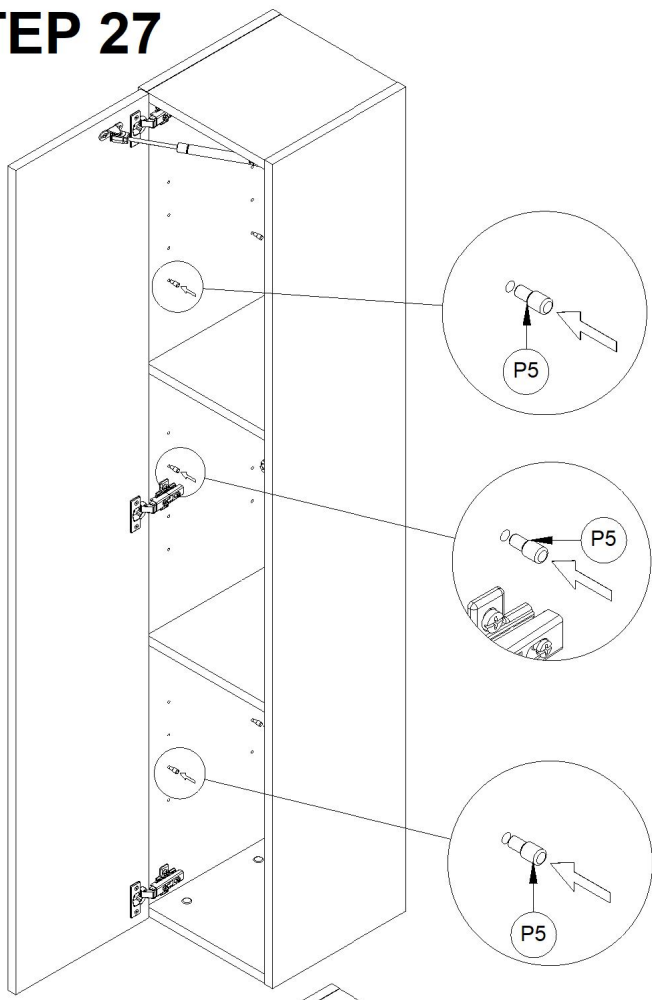
## STEP 26



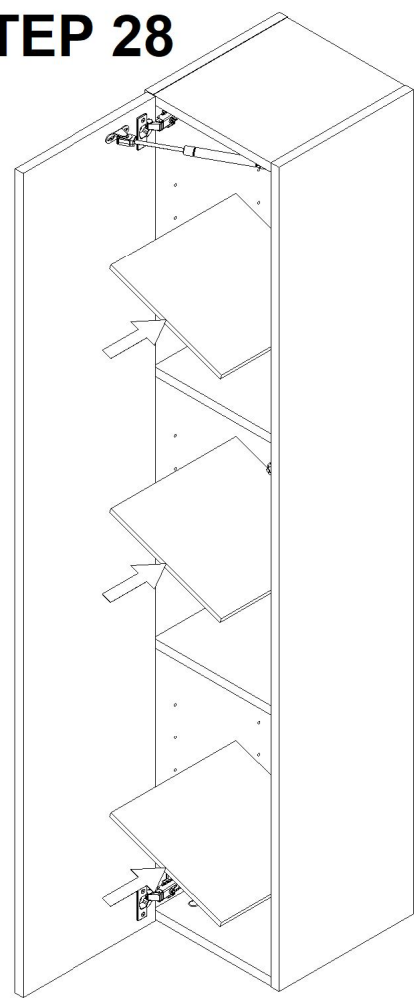
<p>P5</p>  <p>x12</p>	<p>ZZ</p>  <p>x3</p>	<p>RZ</p>  <p>x2</p>
---	--	--



### STEP 27



### STEP 28



### STEP 29

