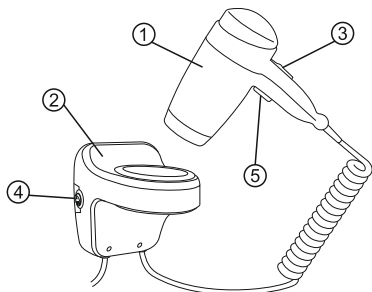


Suszarka do włosów z uchwytem ściennym - model 24.001-B, 24.001-S, 24.001-W



1. Suszarka
2. Uchwyt ścienny
3. Przełącznik trybu pracy
4. Wyłącznik główny
5. Wyłącznik bezpieczeństwa

Zakres stosowania

Suszarka do włosów STELLA® została skonstruowana do montażu i użytku stacjonarnego w łazienkach prywatnych, oraz obiektach noclegowych takich jak hotele, pensjonaty lub w innych obszarach o porównywalnej intensywności użytkowania.

Suszarka **nie jest przeznaczona** do użytku w obiektach o dużej częstotliwości użytkowania takich jak siłownie, baseny, kluby fitness, itp. Zastosowanie niezgodne z przeznaczeniem powoduje utratę gwarancji.

Suszarka posiada trzystopniową regulację wydajności ustawianą **przełącznikiem suwakowym 3** oraz **wyłącznik bezpieczeństwa 5**, który zabezpiecza przed pozostawieniem włączonej suszarki (suszarka może pracować tylko jeśli trzymamy ją w dłoni z wciśniętym wyłącznikiem). Dodatkowo suszarka posiada **wyłącznik główny 4** zlokalizowany w **uchwycie ściennym 2**.



Ważne ! Przed pierwszym użyciem suszarki zapoznaj się dokładnie z niniejszą instrukcją obsługi.

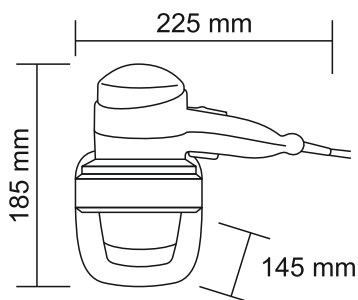
Informacje dotyczące bezpieczeństwa

- Użytkowanie urządzenia przez dzieci oraz osoby o obniżonych zdolnościach fizycznych, sensorycznych lub intelektualnych, a także nieposiadające wiedzy lub doświadczenia w użytkowaniu tego typu urządzeń możliwe jest pod warunkiem, że będą one ściśle nadzorowane i zostaną przeszkolone w zakresie bezpiecznego użytkowania urządzenia oraz potencjalnych zagrożeń wynikających z jego użycia.
- Urządzenie i kabel zasilający należy regularnie kontrolować w celu wykluczenia wad i uszkodzeń. Jeżeli urządzenie wykazuje oznaki uszkodzenia, należy je natychmiast przestać użytkować, wyłączyć zasilanie i zlecić naprawę u producenta lub przez wykwalifikowanego elektryka.
- Nie wolno dopuszczać aby suszarka była mokra (zachlapaną wodą itp.), nie należy brać jej do mokrych rąk, używać w trakcie kąpieli w wannie lub pod prysznicem, ani używać nad umywalką wypełnioną wodą.
- Suszarki nie wolno zanurzać w wodzie ani czyścić na mokro.
- Krata wylotu powietrza nagrzewa się podczas pracy suszarki, stan ten jest uwarunkowany jej działaniem.
- Podczas pracy suszarki kabel zasilający nie może dotykać wylotu powietrza.
- Suszarka posiada wbudowane zabezpieczenie przed przegrzaniem, a więc można korzystać z niej bez obawy o uszkodzenie grzałki.

- Nie należy zasilać otworu wlotowego ani otworu wylotowego suszarki. Jeżeli w przypadku zakłócenia przepływu powietrza dojdzie do przegrzania urządzenia, wbudowany wyłącznik termiczny spowoduje automatyczne wyłączenie suszarki. Jeżeli suszarka wyłączy się w trakcie użytkowania, proszę przestawić przełącznik w położenie „C”, i odczekać kilka minut, aż urządzenie ostygnie. Przed ponownym włączeniem suszarki sprawdź, czy kratki nie są zatkane kurzem, włosami itp.
- Nie należy umieszczać włosów w obszarze otworu wlotowego, przez który następuje zasysanie powietrza.
- Urządzenie ma wysoką sprawność cieplną i aby uniknąć uszkodzenia włosów, nie trzymać suszarki zbyt blisko włosów.
- Jeżeli urządzenie nie pracuje poprawnie, przed czyszczeniem oraz po użyciu należy wyjąć wtyczkę z gniazdka elektrycznego.
- Nie ciągnąć za przewód.
- Nie powinno się owijać przewodu zasilania wokół urządzenia.
- Nie należy używać urządzenia do innego celu niż tutaj opisano.
- Nie wolno dokonywać przeróbek urządzenia.
- Opakowania, np. torby plastikowe, powinny być trzymane poza zasięgiem dzieci.

Dane techniczne

<p>Zasilanie 220-240V-- /50Hz Moc 1800 W Stopień ochrony IP20 Klasa ochrony II Waga 1.42 Kg Temperatura powietrza (w odległości 10 cm od wylotu, przy temp. otoczenia 21 °C) 68 °C Poziom dźwięku 67 dB Gwarancja 2 lata (door-to-door)</p>



Deklaracja zgodności

Ten produkt spełnia wymogi obowiązujących dyrektyw UE.

Deklaracja zgodności tego produktu jest dostępna na stronie www.stella24.pl.



Instalacja elektryczna

Instalację elektryczną, montaż uchwytu suszarki i podłączenie do sieci winien wykonać uprawniony elektryk zgodnie z IEC 60364-7-701. Należy stosować się, do przepisów prawa obowiązujących w całym kraju oraz w miejscu montażu urządzenia.

Zaleca się zastosowanie wyłącznika różnicowo-prądowego, który zapewni dodatkową ochronę przeciwporażeniową.

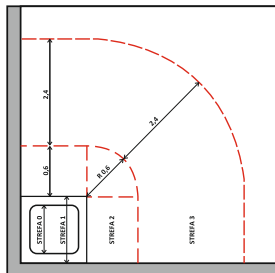
Urządzenie należy podłączać tylko do gniazdek 220/230 V.

Montaż

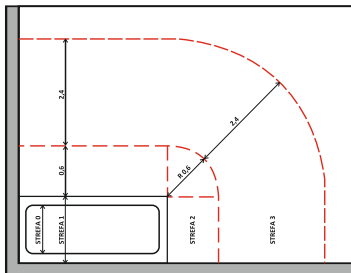


W pomieszczeniach z osprzętem kąpielowym lub prysznicowym montaż i użytkowanie urządzenia możliwe jest wyłącznie w strefie bezpieczeństwa 3 zgodnie z DIN VDE 100, część 7091

PRZYKŁAD KLASYFIKACJI OBSZARÓW
W POMIESZCZENIACH Z NATRYSKIEM



PRZYKŁAD KLASYFIKACJI OBSZARÓW
W POMIESZCZENIACH Z WANNA

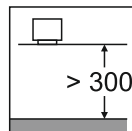


- Uchwytu ściennego nie należy instalować nad umywalką, pod prysznicem itp
- Suszarka do włosów musi być zamontowana w taki sposób, aby jej część z rączką, przy wyjęciu z uchwytu ściennego i pełnym rozciągnięciu była poza zasięgiem osoby korzystającej z wanny lub natrysku.

Należy unikać kolizji z instalacją elektryczną i wodną, zabudowaną w ścianie!

Należy zapewnić minimalną odległość 30 cm od najbliższej powierzchni!

Zalecana wysokość montażu (mierzona od podłogi): dla pozycji stojącej - 1,50 m.



Uruchomienie i obsługa

1. Umieścić wtyczkę w gniazdku i przełączyć wyłącznik sieciowy 4 na uchwycie naściennym 2 w pozycję I.
2. Wyciągnąć suszarkę z uchwytu
3. Wcisnąć wyłącznik bezpieczeństwa 5 i ustawić odpowiednią temperaturę i strumień powietrza poprzez przesunięcie przełącznika suwakowego 3 na rączce suszarki :

poziom C - delikatny nawiew

poziom 1 - 1 stopień grzania i umiarkowany nawiew

poziom 2 - 2 stopień grzania i maksymalny nawiew

Czyszczenie i konserwacja

Przed czyszczeniem należy odłączyć suszarkę od sieci przez wyjęcie wtyczki z gniazdka elektrycznego. Nigdy nie zanurzać urządzenia w wodzie. Obudowę suszarki należy w razie potrzeby wytrzeć lekko zwilżoną szmatką i wytrzeć do sucha. Należy regularnie oczyszczać szczeliny wlotu powietrza za pomocą odkurzacza lub szczotki.

Informacje dotyczące utylizacji



Urządzenia oznaczone tym znakiem nie wolno usuwać wraz z odpadami domowymi, lecz należy je przekazać do punktu zbioru odpadów powstałych ze sprzętu elektrycznego i elektronicznego w celu recyklingu! Zapewniając prawidłową utylizację pomagasz chronić środowisko naturalne. W celu uzyskania bardziej szczegółowych informacji dotyczących recyklingu niniejszego produktu należy skontaktować się z przedstawicielem władz lokalnych, dostawcą usług utylizacji odpadów lub sklepem gdzie nabyto produkt.

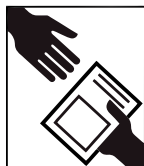
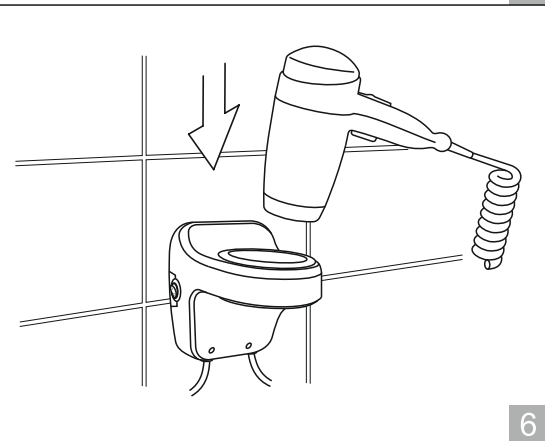
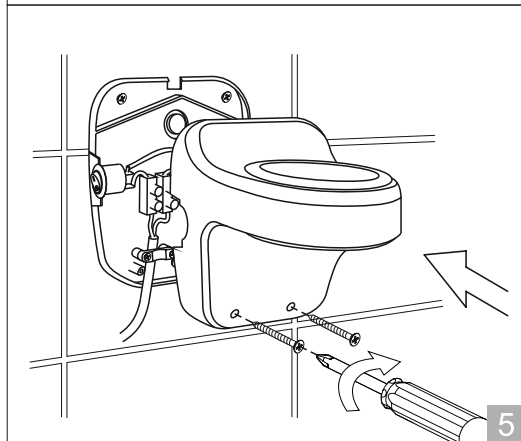
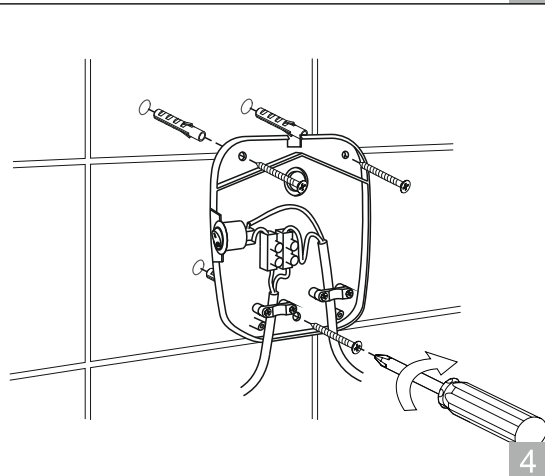
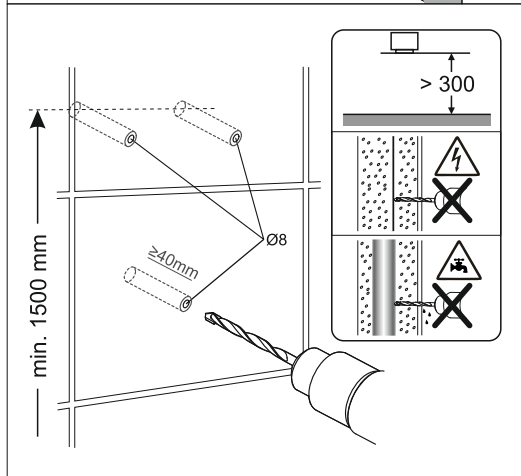
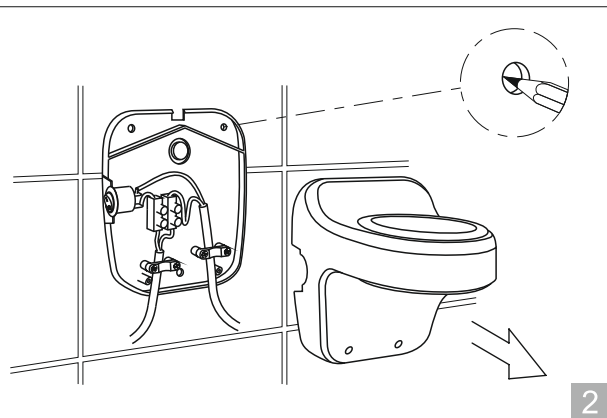
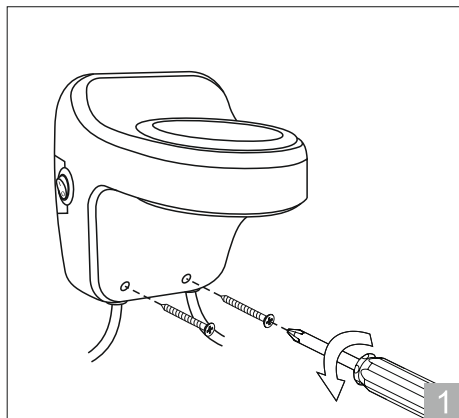
Zastrzegamy sobie prawo do zmian technicznych

Opakowanie zawiera:

Suszarka - 1 szt.

Komplet mocowań : kołki 08 mm - 3 szt., wkręty - 3 szt.

Instrukcja użytkowania



Po montażu i kontroli funkcjonowania instrukcję należy przekazać użytkownikowi. Instrukcję należy przechowywać w bezpiecznym miejscu, aby umożliwić stosowanie się do niej w późniejszej eksploatacji.