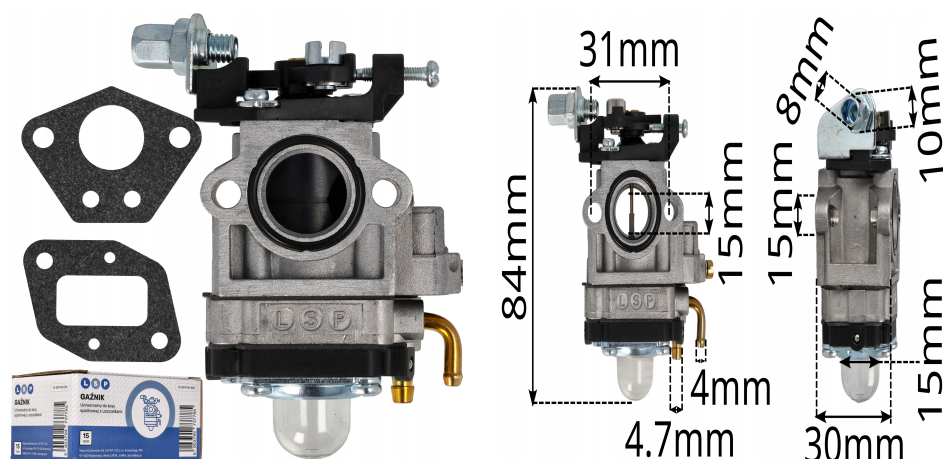


GAŹNIK DO KOSY SPALINOWEJ 15MM UNIWERSALNY KOSA NAC DEMON 90% KOS NA RYNKU

Galeria Produktu



Opis Produktu

→ Odzyskaj moc i stabilne obroty w kosie spalinowej

Ten gaźnik do kosi spalinowej 43-52cc to uniwersalny zamiennik stosowany w większości tzw. kos chińskich. Jeśli Twoja kosa gaśnie na wolnych, dusi się przy gazie albo ma trudny rozruch - często winny jest zużyty gaźnik lub membrana.

Otwór 15 mm i standardowy rozstaw śrub 31 mm odpowiadają popularnej platformie silników 43cc i 52cc. Wymieniasz, ustawiasz i wracasz do pracy bez ciągłego kręcenia śrubą L i H.

To część zamienna LSP do kosi wykasarki spalinowej - do serwisu, warsztatu i domowego ogrodu.

→ ZASTOSOWANIE / KOMPATYBILNOŚĆ

Do kosi spalinowej / wykasarki 43-52 cm³ Pasuje do oznaczeń: BCxxx, CG-xxxx, CYG-xxx, RQxxx Zgodność z mocą: 2 KM - 5.5 KM Odpowiednik uniwersalnego typu

LSP_CZESCI

stosowanego w 99% kos chińskich Montowany m.in. w modelach marek: NAC, DEMON, TEXAS, LIDER, HARDER, CASTORAMA i inne (zgodnie z listą w specyfikacji) [⚠](#)

Najważniejsze przed zakupem:

Sprawdź średnicę otworu 15 mm oraz rozstaw śrub 31 mm. W tych modelach występuje również wersja 10 mm – wymiary muszą się zgadzać.

Parametry Techniczne

Parametr	Wartość
Kod producenta	GAŹNIK DO 90% KOS CHIŃSKIEJ MARKETOWEJ INNE
Marka	LSP
Typ	gaźnik
Rodzaj	elementy montażowe
Zawiera baterie	nie
Stan	Nowy
Stan opakowania	oryginalne