

# SKŁADANY WÓZEK TRANSPORTOWY

## Instrukcja obsługi

### Model YH-HK014

Szanowny kliencie,  
dziękujemy za okazanie zaufania i wybór tego produktu. Niniejsza instrukcja obsługi jest integralną częścią produktu. Zawarte są w niej istotne zalecenia dotyczące eksploatacji i obsługi produktu. Przekazując produkt innemu użytkownikowi, należy przekazać mu także instrukcję obsługi.

Instrukcję należy zachować, aby móc z niej skorzystać w dowolnym momencie!

#### **I. Dane techniczne**

Model: YH-HK014

Wymiary w stanie złożonym: 740 x 440 x 60 mm

Wymiary w stanie rozłożonym: 1000 x 440 x 410 mm

Wymiary powierzchni nośnej (łopaty): 435 x 260 mm

Średnica kółka: 145 mm

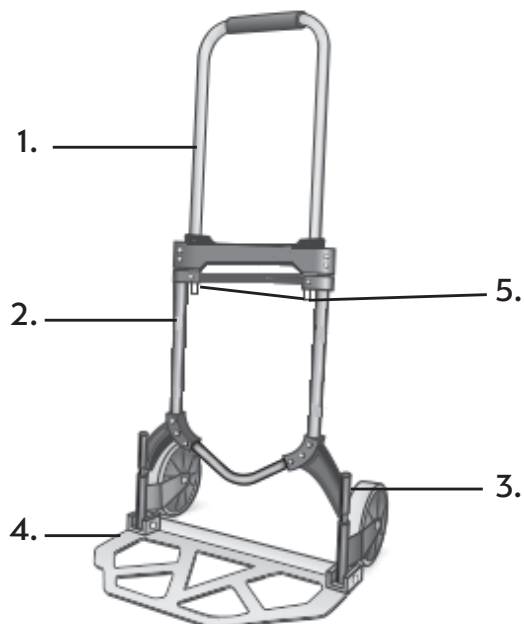
Maksymalne obciążenie: 80 kg

Masa: 4,6 kg

#### **II. Ostrzeżenia**

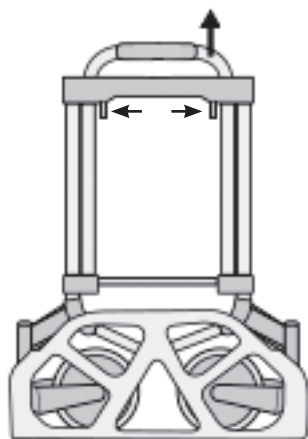
Należy zapoznać się ze wszystkimi zaleceniami. Nie przestrzeganie poniższych zaleceń może doprowadzić do uszkodzenia ciała użytkownika.

- Dzieciom nie wolno używać wózka.
- Nie wolno przewozić wózkiem ludzi ani zwierząt.
- Podczas transportu ładunków należy mocno trzymać za uchwyt, aby nie dopuścić do wyślizgnięcia się go z dłoni.
- Należy zachować szczególną ostrożność poruszając się z wózkiem po pochyłych powierzchniach.
- Nie wolno przeciążać wózka, należy przestrzegać maksymalnej wartości obciążenia zalecanej przez producenta. W innym przypadku może dojść do uszkodzenia wózka nie objętego gwarancją bądź zranienia użytkownika.
- Nie wolno używać wózka będąc pod wpływem alkoholu, leków lub środków odurzających.
- Należy przewozić towary o masie proporcjonalnej do fizycznych możliwości użytkownika, aby zminimalizować ryzyko zranienia.
- Podczas załadunku towaru na płaszczyznę nośną należy zawsze trzymać wózek za uchwyt, aby nie doszło do jego wywrócenia i zranienia użytkownika.
- Gdy zaistnieje taka potrzeba, należy zabezpieczyć transportowany towar pasami.
- Pokonując przeszkody należy ostrożnie ciągnąć wózek za sobą.



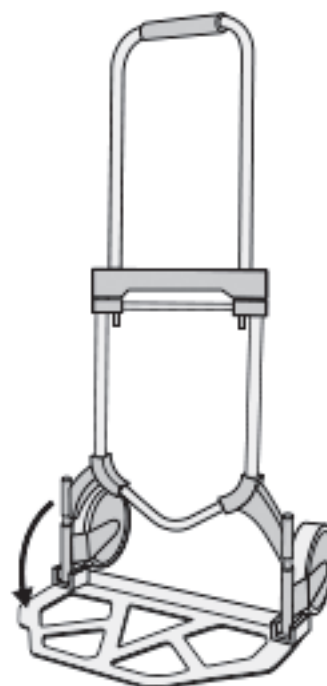
### III. Wykaz elementów

1. Uchwyt teleskopowy
2. Rama
3. Kółka
4. Powierzchnia nośna (łopata)
5. Blokada uchwytu



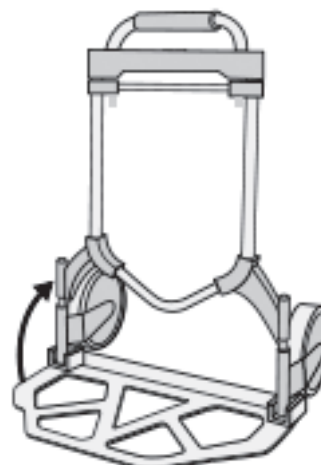
### IV. Przygotowanie do pracy

- Zwolnij blokadę i wysuń uchwyt do pozycji górnej. Zablokuj uchwyt.
- Odchyl całkowicie powierzchnię nośną i zatrzaśnij. Jednocześnie wysuną się kółka.



### V. Składanie

- Zwolnij blokadę i przesuń uchwyt do pozycji dolnej. Zablokuj uchwyt.
- Złóż powierzchnię nośną przysuwając ją do ramy. Kółka schowają się.



### VI. Przechowywanie

- Wózek należy przechowywać w stanie złożonym, zablokowany w stabilnej pozycji, poza zasięgiem dzieci.

### **Ochrona środowiska naturalnego**

Po upłynięciu okresu żywotności produktu lub w momencie, kiedy naprawa jest nieekonomiczna, nie wolno wyrzucać go do odpadów domowych. Aby dokonać właściwej utylizacji produktu, należy oddać go w wyznaczonym miejscu zbiórki, gdzie zostanie przyjęty nieodpłatnie.

Dokonując prawidłowej utylizacji pomagasz zachować cenne zasoby przyrodnicze i wspomagasz prewencję przeciw potencjalnemu negatywnemu wpływowi na środowisko naturalne i ludzkie zdrowie, na co mogłaby mieć wpływ nieprawidłowa utylizacja odpadów. Dalszych szczegółów wymagaj od lokalnego urzędu lub w najbliższym miejscu zbiórki odpadów. W przypadku nieprawidłowej likwidacji tego rodzaju odpadów może zostać nałożona kara zgodnie z przepisami krajowymi.

### **Serwis**

Jeżeli po zakupieniu produktu stwierdzisz, że jest on uszkodzony, skontaktuj się ze sprzedawcą. Używając produktu należy przestrzegać zasad zawartych w załączonej instrukcji obsługi. Reklamacja nie będzie uznana, jeżeli nie stosowano się do wskazówek zawartych w instrukcji obsługi.

### **Gwarancja nie obejmuje:**

- naturalnego zużycia elementów pracujących produktu w trakcie jego normalnego użytkowania,
- czynności serwisowych związanych ze standardową konserwacją produktu (np. czyszczenie, wymiana elementów zużywających się podczas normalnego użytkowania),
- usterek spowodowanych wpływem warunków zewnętrznych (np. warunki atmosferyczne, zapylenie, nieodpowiednie użytkowanie itp.),
- uszkodzeń mechanicznych powstałych w związku z upadkiem produktu, uderzenia nim itp.,
- uszkodzeń powstałych w wyniku niewłaściwego posługiwania się produktem, używania produktu w sposób nie zgodny z instrukcją obsługi, przeciążania go, używania nieodpowiednich lub nieoryginalnych części zamiennych, wykorzystywania nieoryginalnych akcesoriów bądź narzędzi itp.,

Za uszkodzenia mechaniczne reklamowanego produktu powstałe w wyniku nieprawidłowo zabezpieczenia transportowanego przedmiotu odpowiada jego właściciel.

Producent zastrzega sobie prawo do wprowadzania ewentualnych zmian w instrukcji obsługi i nie odpowiada za błędy powstałe w druku.

Ilustracje i opisy mogą odbiegać od rzeczywistości w zależności od modelu produktu.