



INDUKCYJNY CZUJNIK ZBLIŻENIOWY

NIS12363

z rozszerzonym zakresem detekcji

Seria NIS

NIS12363

INDUKCYJNY CZUJNIK ZBLIŻENIOWY
z rozszerzonym zakresem detekcji



Główne parametry czujnika

- Obudowa cylindryczna - gwintowana
- Napięcie zasilania **DC 10-30V**
- Wyjście **PNP NO**
- **Montaż częściowo zabudowany**
- **8 mm** zakres detekcji
- Długość czujnika **50 mm**
- **Wtyczka M12**

Szczegółowe dane techniczne

Dane ogólne

Średnica czujnika	M12
Znamionowy zakres detekcji	8 mm
Montaż	Montaż częściowo zabudowany
Rodzaj wyjścia	PNP
Funkcja przełączania	NO

Dane mechaniczne

Kształt obudowy	Gwintowany
Materiał obudowy czujnika	Mosiądz niklowany
Materiał czoła czujnika	PBT
Wyświetlacz LED	TAK
Wymiary	Ø12 x 50 mm
Długość czujnika	50 mm

Dane elektryczne

Napięcie zasilania	DC 10-30V
Prąd bez obciążenia	<10mA
Maksymalny pobór prądu	200mA
Prąd szczytkowy	<0.01mA
Dokładność powtarzania	<1.0%sr
Zabezpieczenie przed zwarcie	TAK
Punkt wyłączenia przeciążeniowego	220mA
Spadek napięcia	<1,5V
Tętnienie resztkowe	<10%
Czas odpowiedzi	0,2ms
Częstotliwość przełączania	800Hz
Dryft temperaturowy	<10%sr
Histereza	<15%sr

Podłączenie elektryczne

Sposób podłączenia	Wtyczka
Rozmiar wtyczki:	M12

Warunki pracy

Stopień ochrony	IP67
Minimalna temperatura pracy	-25
Maksymalna temperatura pracy	+70

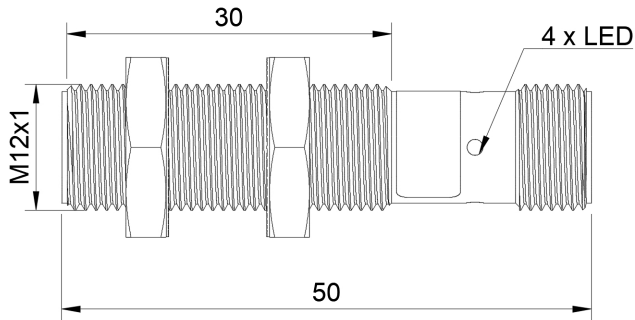
Certyfikaty

CE
RoHS

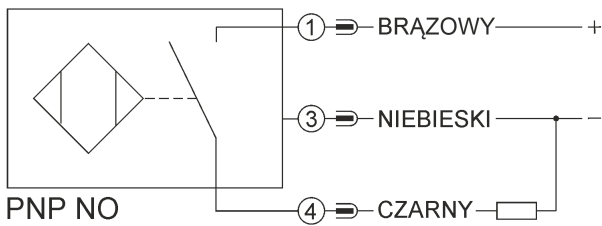
Aksesoria w opakowaniu

Nakrętki zabezpieczające: 2

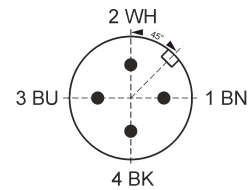
Rysunek wymiarowy



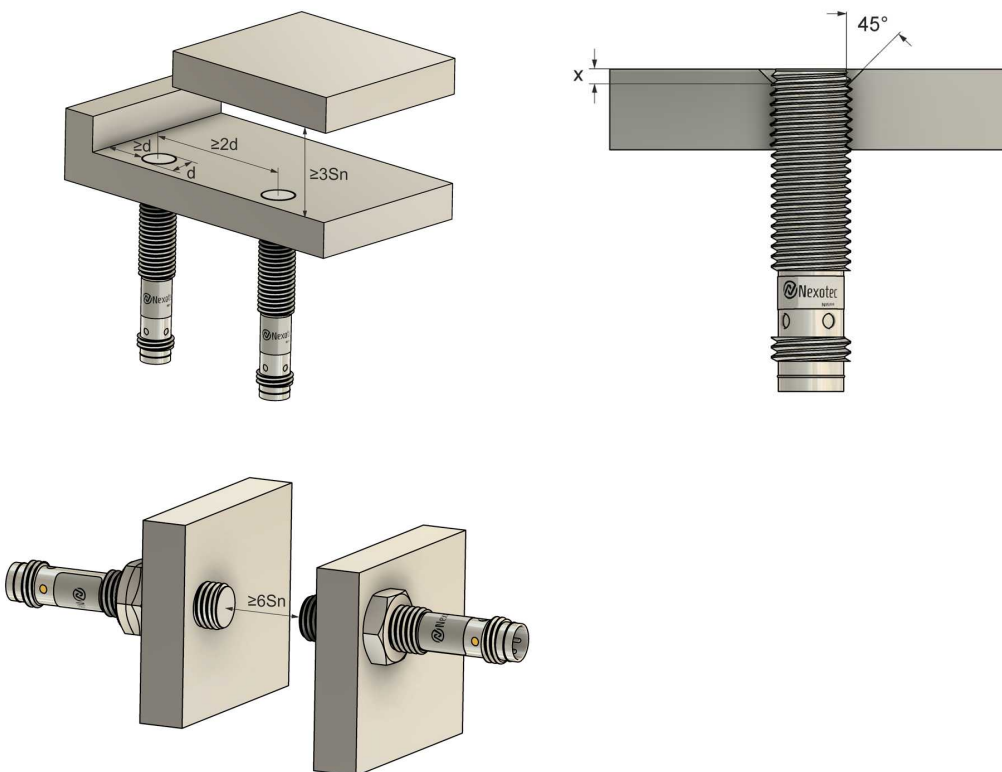
Schemat podłączenia



Schemat wtyczki



Informacja dotycząca montażu



Możliwy montaż powierzchniowy w elementach wykonanych z miedzi, aluminium oraz stali nierdzewnej z wykorzystaniem nakrętek dołączonych do zestawu. W przypadku montażu powierzchniowego w elementach stalowych zaleca się wykonanie fazy pod kątem około 45° oraz o minimalnej głębokości ok. 1,7 mm (wymiar x), w celu zapewnienia optymalnych parametrów działania czujnika.