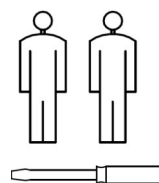




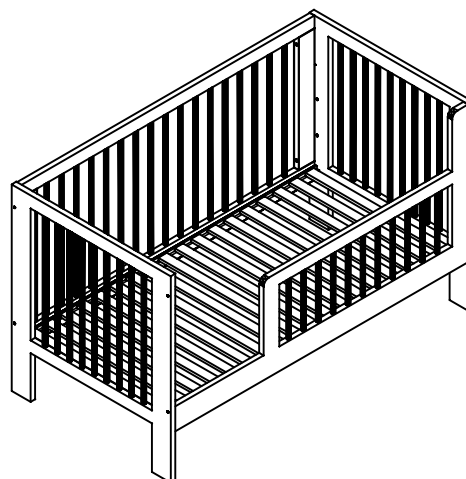
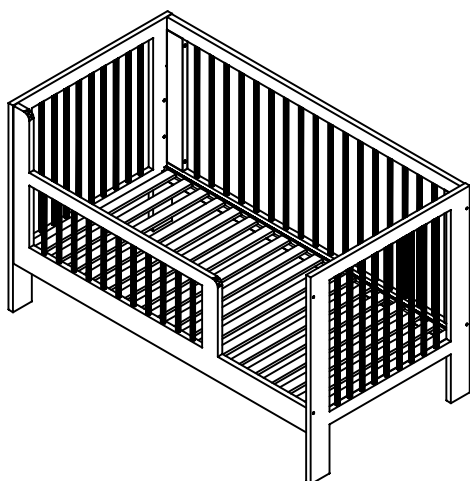
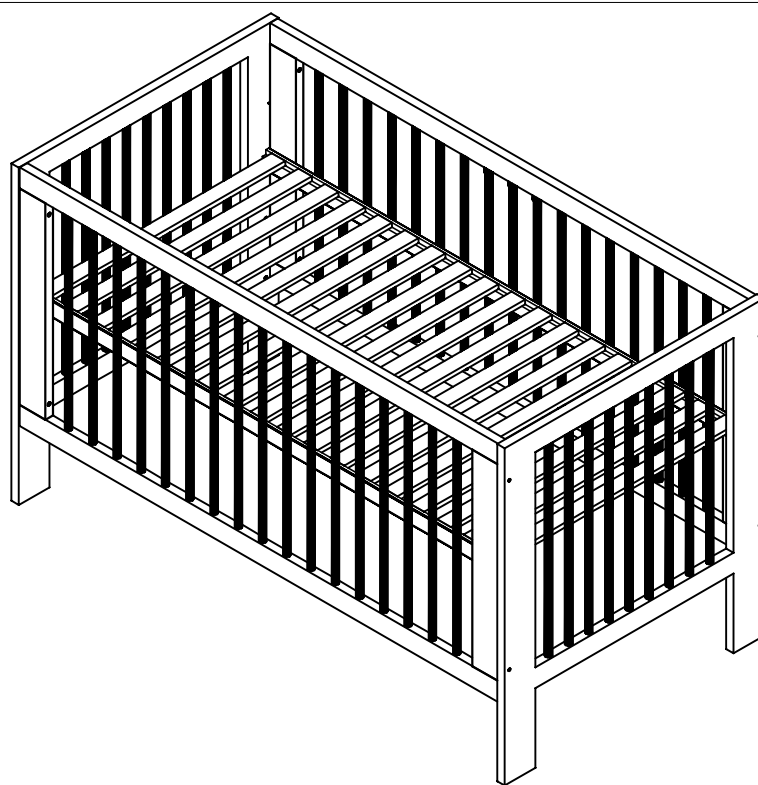
FIRMA P.H.U. KLUPŚ-HEN HENRYK KLUPŚ
63-800 GOSTYŃ, UL. POZNAŃSKA 162
WWW.LITTLESKY.PL • SPRZEDAŻ@LITTLESKY.PL
TEL. 65 572 38 11

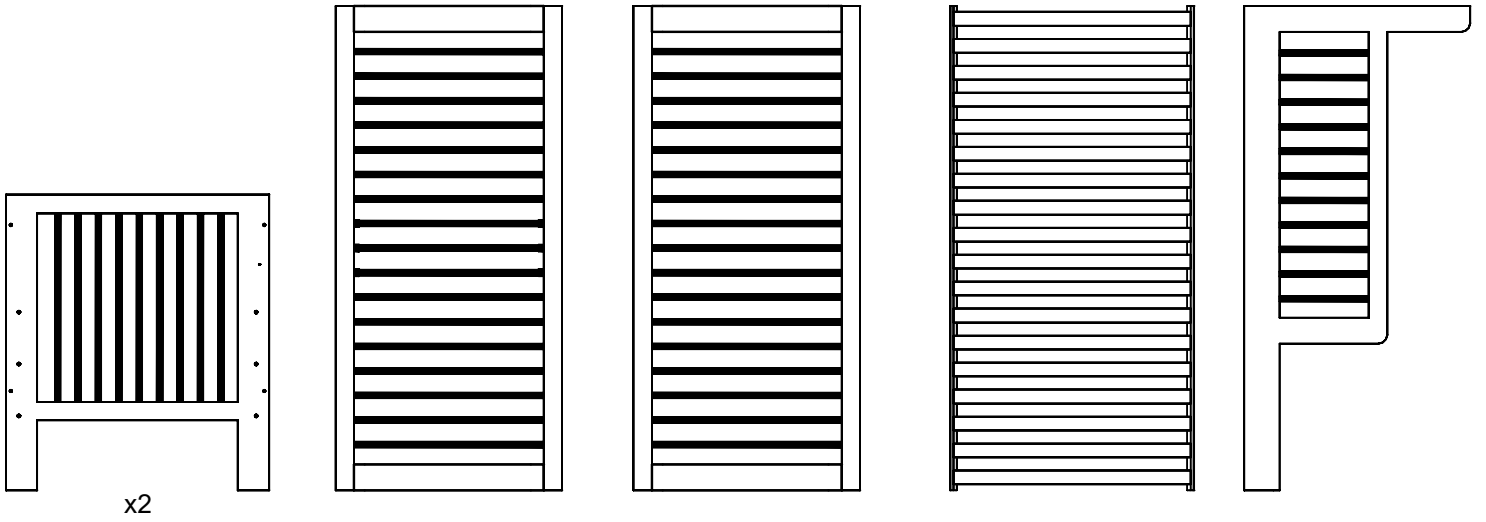
Łóżko 140x70

OLIVIA

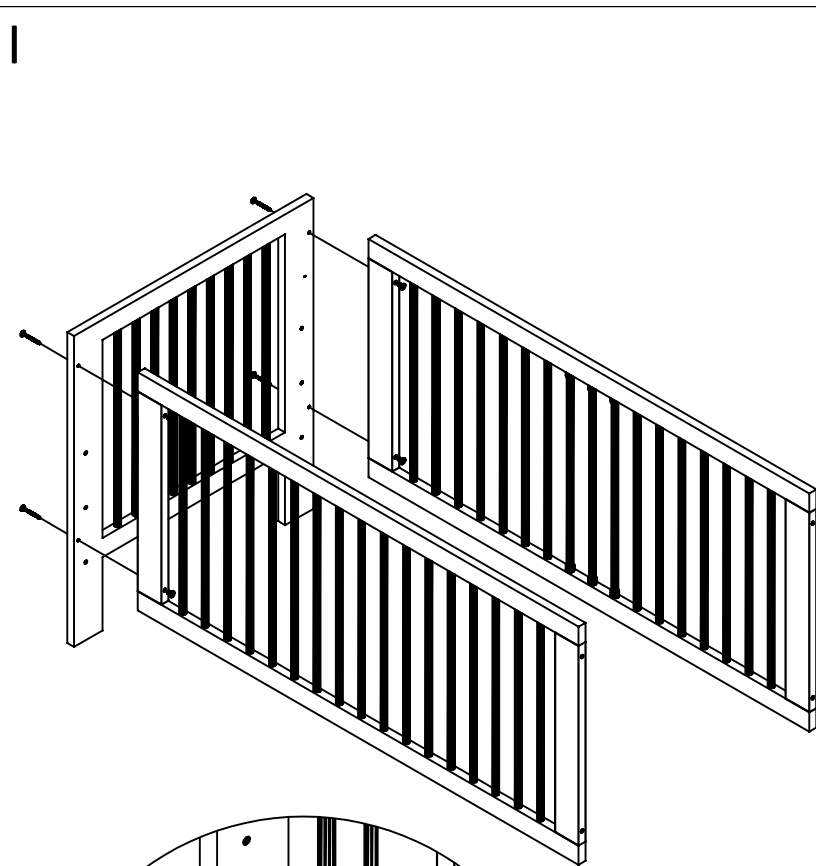


M6 x 90		M6 x 35		6.3x50		3.5x16			
S690	x8	S635	x4	WK63	x3	W3516	x4	A01	x1

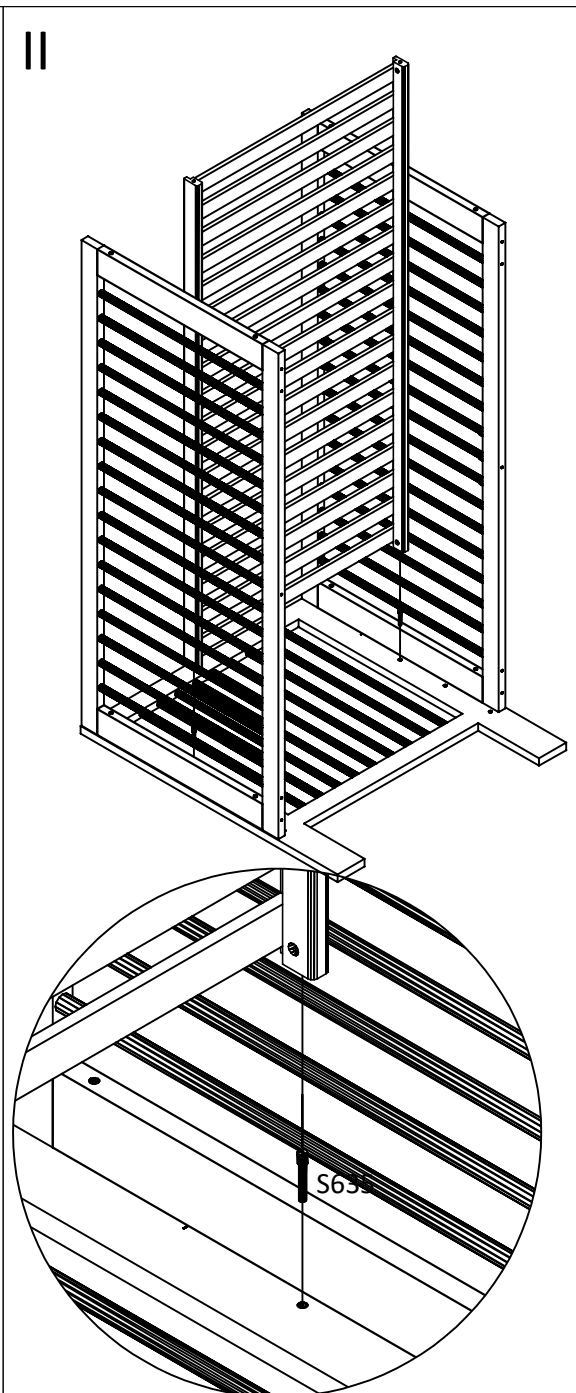




x2

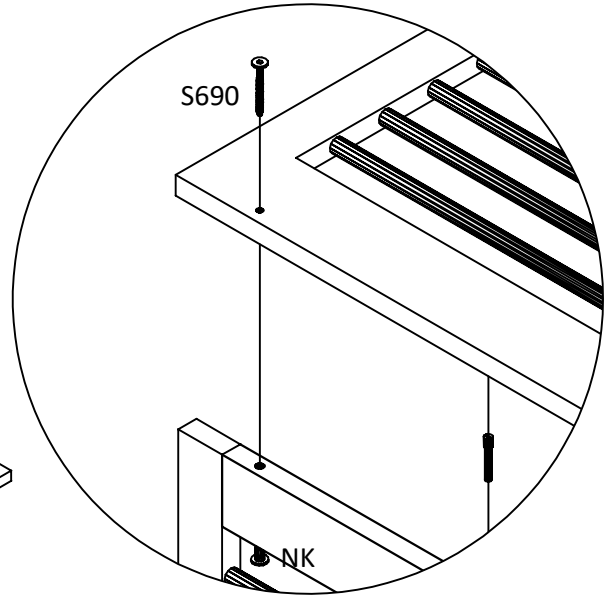
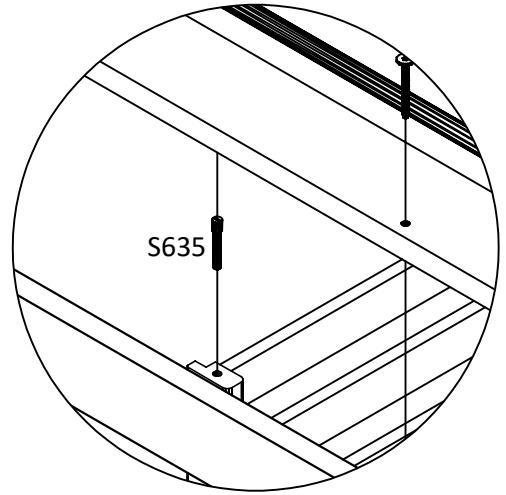
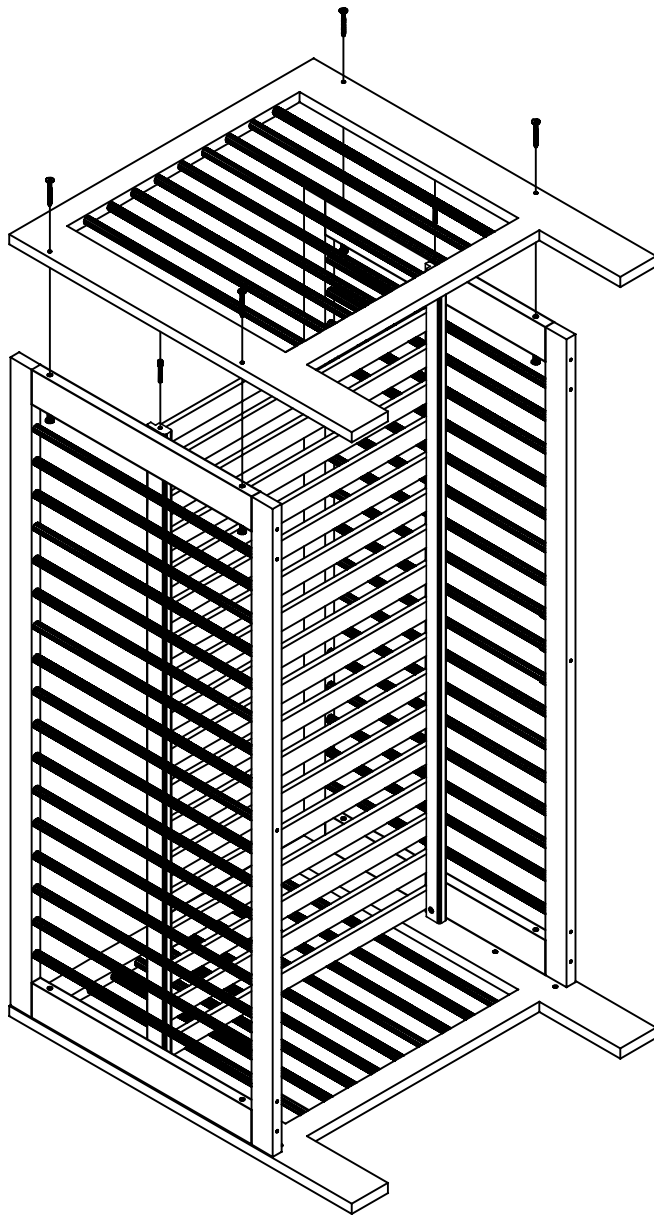


S690

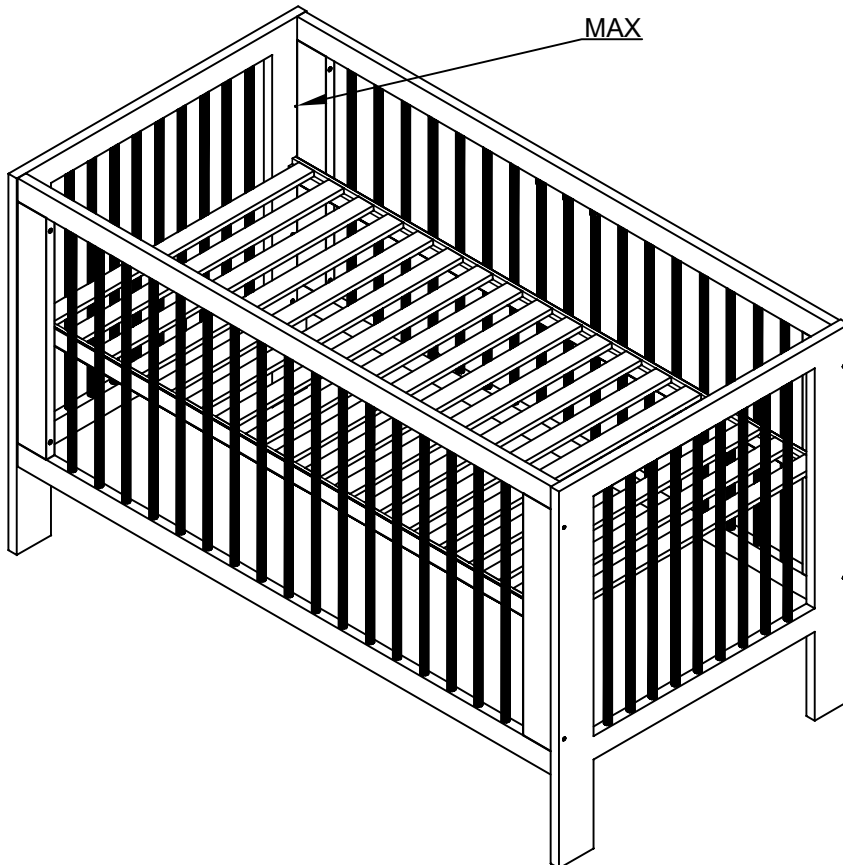


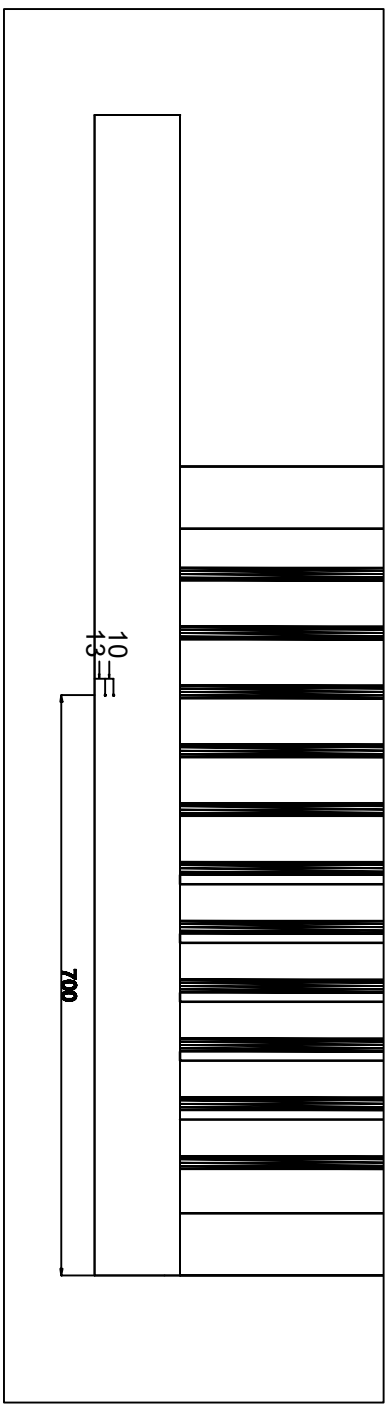
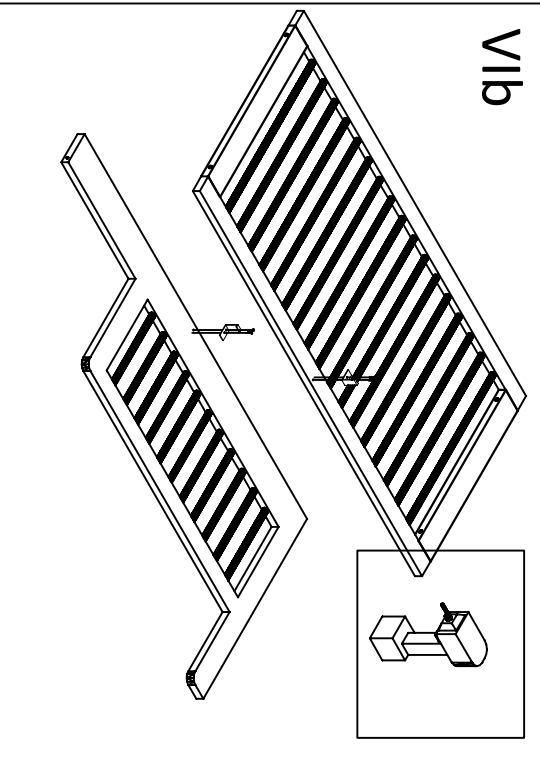
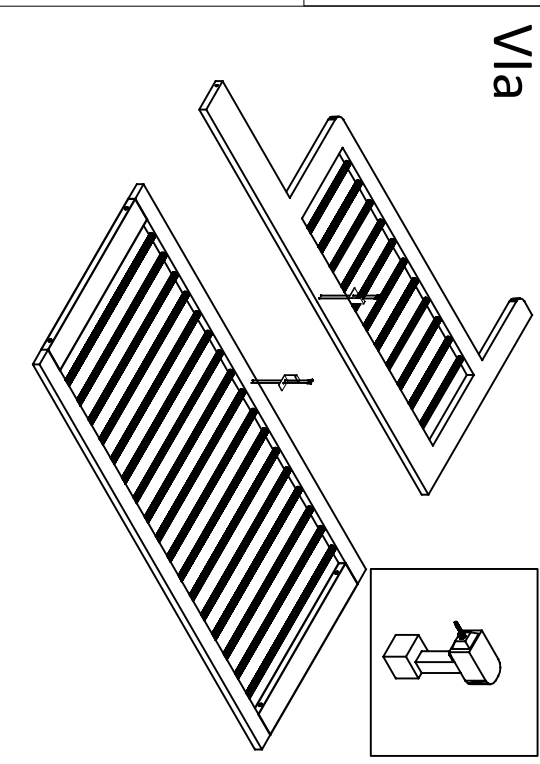
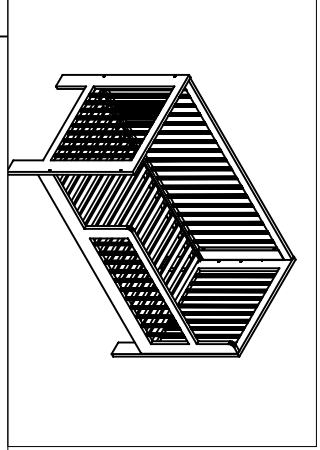
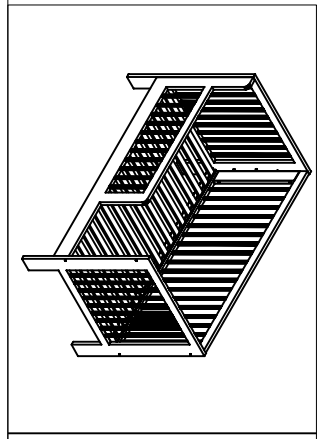
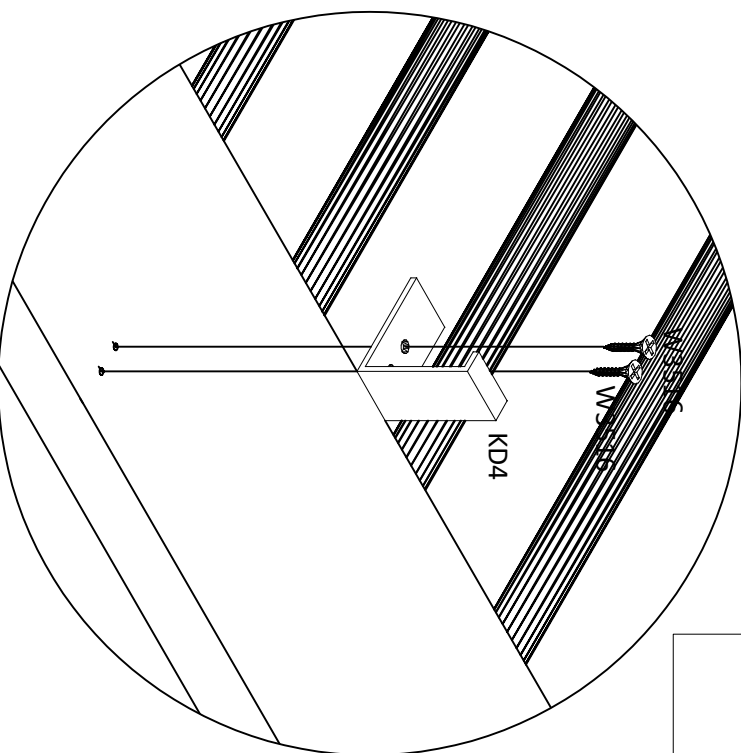
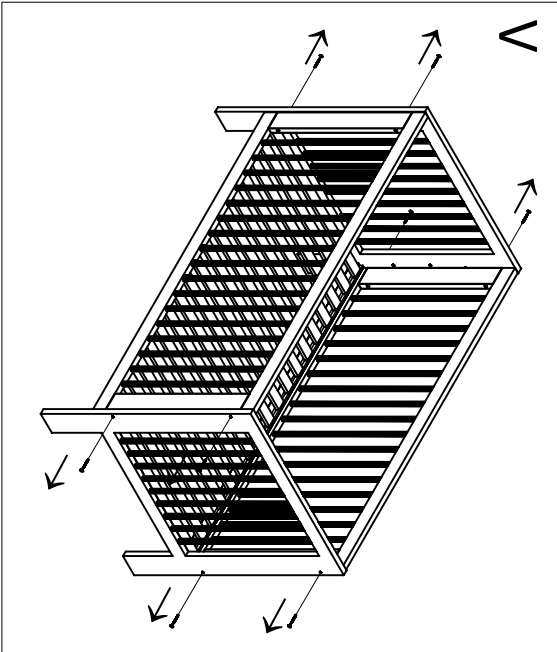
S635

III



IV

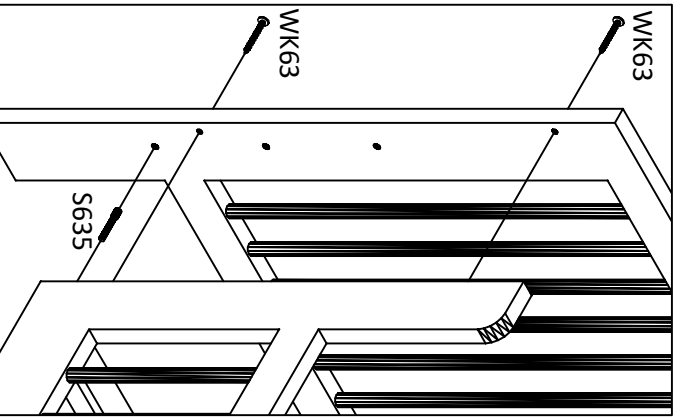
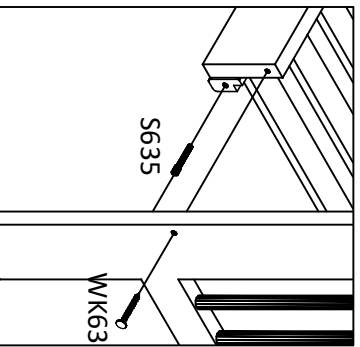
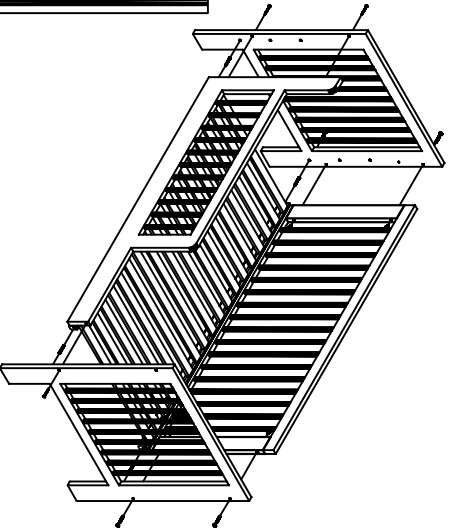
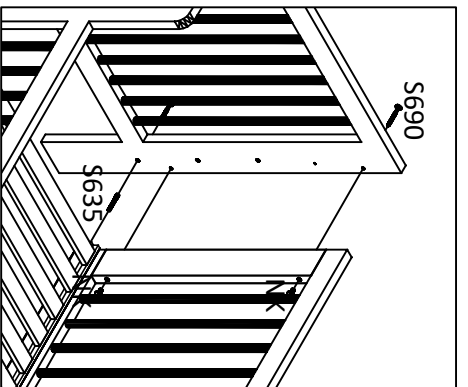




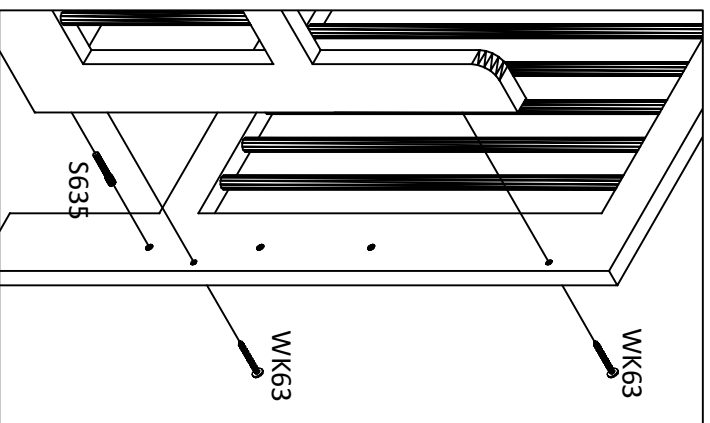
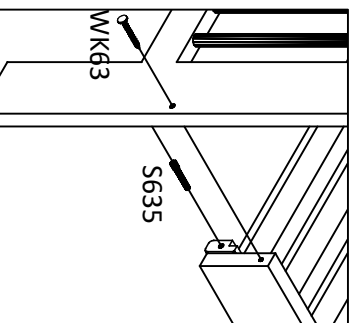
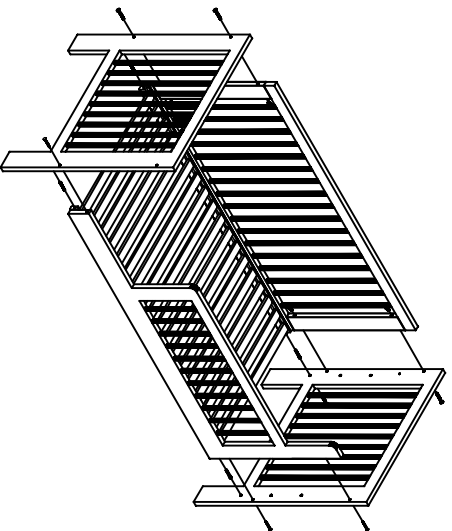
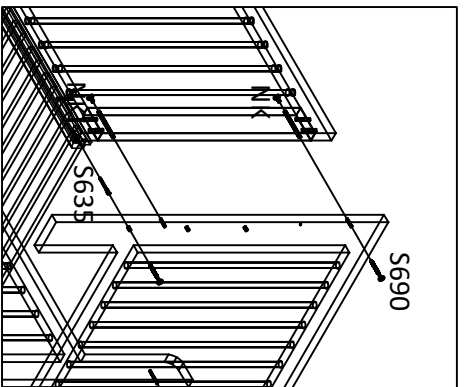
Via

Via

VIIIA



VIIIA



PL WAŻNE. ZACHOWAĆ DO PÓŹNIEJSZEGO STOSOWANIA. PRZECZYTAĆ UWAGNIE.

OSTRZEŻENIA:

OSTRZEŻENIE: BĄDŹ ŚWIADOM RYZYKA, JAKIE STANOWI OTWARTY OGIEŃ ORAZ INNE SILNE ŹRÓDŁA CIEPŁA, TAKIE JAK PROMIENNIKI ELEKTRYCZNE LUB GAZOWE ITP. UMIESZCZONE W POBLIŻU ŁÓŻKA.

OSTRZEŻENIE: NIE UŻYWAĆ ŁÓŻKA, JEŻELI JAKIKOLWIEK JEGO ELEMENT JEST USZKODZONY, ROZDARTY LUB BRAKUJE ELEMENTU, UŻYWAĆ TYLKO ELEMENTÓW DOPUSZCZONYCH PRZEZ PRODUCENTA.

OSTRZEŻENIE: NIE POZOSTAWIAĆ W ŁÓŻKU CZEGOKOLWIEK ANI NIE USTAWIAĆ ŁÓŻKA W POBLIŻU INNEGO SPRZĘTU, KTÓRY MÓGŁBY STANOWIĆ PODPARCIE DLA STOPY LUB SPOWODOWAĆ NIEBEZPIECZYSTWO UDUŠENIA LUB POWIŠENIA DZIECKA, NP. PRZEZWODU, SZURKI ZASŁON/ZALUZI.

OSTRZEŻENIE: NIE UŻYWAĆ W ŁÓŻKU WIĘCEJ NIŻ JEDNEGO MATERACA.

WSKAZÓWKI I ZALECENIA:

ŁÓŻKO DZIECIĘCE GOTOWE JEST DO UŻYTKOWANIA TYLKO WTEDY, GDY JEST ZMONTOWANE, A ŚRUBY MOCUJĄCE SA ODPOWIEDNIO DOKRĘCONE (PATRZ INSTRUKCJA MONTAŻU)
● WSZYSTKIE OKUCIA PODCZAS ICH MONTAŻU MUSZĄ BYĆ DOBRZE DOKRĘCONE ORAZ REGULARNIE SPRAWDZANE I W RAZIE KONIECZNOŚCI DOKRĘCANE. ● WYSOKOŚĆ DNA ŁÓŻKA JEST REGULOWANA; NAJNIŻSZE POŁOŻENIE JEST NAJBEZPIECZNIEJSZE I GDY DZIECKO ZACZYNA SAMODZIELNIE SIADĄĆ, ZALECA SIĘ UŻYWAĆ TYLKO TEGO POZIOMU. ● MAKSYMALNA GRUBOŚĆ MATERACA, KTÓRY MOŻE BYĆ ZASTOSOWANY: DO 10CM ● ŁÓŻKO NIE POSIADA MATERACA STANOWIĄCEGO JEGO WYPOSAŻENIE. DŁUGOŚĆ I SZEROKOŚĆ MATERACA POWINNA BYĆ TAKA, ABY SZCZELINA MIĘDZY MATERACEM A BOKAMI I SZCZYTAMI NIE PRZEKRACZAŁA 30MM. ● ABY ZAPOBIEĆ OBRAŻENIOM DZIECKA WSKUTEK UPADKU ŁÓŻKO NIE POWINNO BYĆ DŁUŻEJ UŻYWANE, JEŻELI DZIECKO POTRAFI SIĘ WSPINAĆ I WYIŚĆ Z ŁÓŻKA. ● W CELU ZACHOWANIA CZYSTOŚCI ZALECA SIĘ PRZETARCIĆ POWIERZCHNI MIEBLA WILGOTNĄ ŚCIERZECZKA. ● W CELU ZMIANY POŁOŻENIA ŁÓŻKA NALEŻY JE UMIĘŚĆ I POSTAWIĆ W DOCELOWYM MIEJSCU. NIE SUWAĆ PRODUKTU PO PODŁOŻU! ● DO ŁÓŻECZKA DOSTĘPNA JEST BARIERKA. NALEŻY ZAMONTOWAĆ JA GDY STELAŻ ZNAJDUJE SIĘ NA NAJNIŻSZYM POZIOMIE ORAZ DZIECKO JEST W STANIE SAMODZIELNIE KORZYSTAĆ Z ŁÓŻECZKA.

CZ DŮLEŽITÉ. UCHOVEJTE PRO POZDĚJŠÍ POTŘEBU. ČTĚTE POZORNĚ.

UPOZORNĚNÍ:

UPOZORNĚNÍ: POZOR NA NEBEZPEČÍ OTEVŘENÉHO OHNĚ A JINÝCH ZDROJŮ SILNÉHO TEPLA, JAKO ELEKTRICKÁ TOPNÁ TĚLESA, PLYNOVÁ TOPNÁ TĚLESA AŤD.

UPOZORNĚNÍ: VÝROBEK SE NEPOUŽÍVÁ, POKUD JE JAKÁKOLIV JEHO ČÁST ROZBITÁ, ROZTRHANÁ NEBO CHYBÍ A POUŽÍVÁJÍ SE POUZE NÁHRADNÍ DÍLY SCHVÁLENÉ VÝROBCEM.

UPOZORNĚNÍ: VÝROBEK NEDÁVEJTE DO BLÍZKOSTI JINÉHO PŘEDMĚTU, KTERÝ BY MOHL SLOUŽIT JAKO OPORA NEBO POSKYTUNE NEBEZPEČÍ UDUŠENÍ NEBO UŠKRCENÍ, NAPŘ. ŘETÍZKY, PROVÁZKY, STÍNIDEL V ZÁVĚSU, AŤD.

UPOZORNĚNÍ: U DĚTSKÉ POSTÝLKY SE POUŽÍVÁ POUZE JEDNA MATRACE.

NÁVOD K POUŽITÍ:

MONTOVANÝ DŘEVĚNÝ VÝROBEK JE PŘIPRAVEN K POUŽITÍ POUZE TEHDY, JSOU-LI VŠECHNY MONTÁŽNÍ ŚRUBY PEVNĚ DOTAŽENY (VIZ. MONTÁŽNÍ NÁVOD). ● REGULOVATELNÁ VÝŠKA DNA-NEJNÍŽŠÍ POLOHA JE NEJBEZPEČNĚJŠÍ, POKUD SI DÍTĚ JIŽ SAMO SEDÁ, POUŽÍVEJTE POUZE TUTO POLOHU. ● NENECHÁVAT DÍTĚ V POSTYLCE BEZ DOZORU, VŽDY SE UJIŠTIT, ŽE POHYBLIVĚ BOČNICE JSOU V UZAVŘENÉ POLOZE. ● TLOUŠŤKA MATRACE MUSÍ BÝT TAKOVÁ, ŽE VNITŘNÍ VÝŠKA (OD POVRCHU MATRACE K HORNÍ HRANĚ RÁMU POSTÝLKY) JE MINIMÁLNĚ 500MM V NEJNÍŽŠÍ POZICI DNA POSTÝLKY A MINIMÁLNĚ 200MM V NEJVVŠŠÍ POZICI DNA POSTÝLKY. ● MATRACI DO POSTÝLKY VŽDY POUŽÍVEJTE POUZE ODPOVÍDAJÍCÍ ROZMĚRŮM POSTÝLKY. DĚLKA A ŠÍRKA MUSÍ BÝT TAKOVÁ, ŽE MEZERA MEZI MATRACÍ A BOČNICEMI A ČELY NEPŘESAHUJE 30MM. ● POSTÝLKU UDRŽUJTE V ČISTOTĚ, OMYŇVEJTE LEHCE NAVLČENÝM BAVLNĚNÝM HADRÍKEM V ČISTĚ VODĚ BEZ ŽÁDNÝCH CHEMICKÝCH PŘÍSTŘEDKŮ. ● VŠECHNY SPOJE JE NUTNO DOTAHOVAT TAK, ABY HLAVY ŚRUBŮBÝLY ŘÁDNĚ ZAPUŠŤĚNÝ. HROZÍ NEBEZPEČÍ ŮRAZU ČI UDUŠENÍ DÍTĚTE PŘI ZAHÁKNUTÍ ODĚVU! DOTAŽENÍ ŚRUBŮB KONTROLUJTE MINIMÁLNĚ JEDENKRÁT DO MĚSÍCE A DLE POTŘEBY DOTAHNĚTE. ● POUŽÍVEJTE POUZE DÍLY DODANÉ VÝROBCEM ● K POSTELI JE K DISPOZICI ZÁBRADLÍ. MĚLO BY BÝT INSTALOVÁNO, KDYŽ JE RÁM V NEJNÍŽŠÍ ŮROVNI A DÍTĚ JE SCHOPNO POUŽÍVAT POSTEL SAMOSTATNĚ.

GR ΑΠΟΘΗΚΕΥΣΗ ΓΙΑ ΜΕΛΜΟΝΤΙΚΗ ΧΡΗΣΗ. ΔΙΑΒΑΣΤΕ ΠΡΟΣΕΚΤΙΚΑ.

ΠΡΟΒΛΕΠΟΜΕΝΕ:

Προειδοποίηση: Προσέξτε τον κίνδυνο του εεύθον αιωσχεύς φύλης και άλλης ισχυρούς τηγές θερμότητας, όπως ηλεκτρικοί θερμαντήρες ή θερμαντήρες αερίου κίντη. Που τοποθετούνται κοντά στο κρεβάτι.

Προειδοποίηση: Μην χρησιμοποιείτε το κρεβάτι εάν κάποιο από τα εξαρτήματά του είναι καταστραμμένο, σκακίμο ή λείπει, χρησιμοποιήστε μόνο εξαρτήματα εκεκριμένα από τον κατασκευαστή.

Προειδοποίηση: Μην αφήνετε τίποτα στο κρεβάτι και μην τοποθετείτε το κρεβάτι κοντά σε άλλο εξαρτημένο που θα μπορούσε να παρέξει στήριξη στο πάδι ή να δημιουργήσει κίνδυνο πυρκαγιάς ή κρούσματος για το παιδί, πχ.

Προειδοποίηση: Μην χρησιμοποιείτε περισσότερο από ένα στρώματα στο κρεβάτι.

ΣΥΜΒΟΛΕΣ ΚΑΙ ΣΥΣΤΑΞΕ:

Το παιδικό κρεβάτι είναι έτοιμο για χρήση μόνο όταν είναι συναρμολογημένο και α βίδες στερέωσης είναι σωστά σφιγμένες (βλ. Οδηγός συναρμολόγησης)

●Όλα τα εξαρτήματα πρέπει να σφίγγονται καλά κατά την εγκατάσταση να ελεύχονται τοικινιά και να σφίγγονται εάν χρειάζεται. ●Το ύψος του πλθίκελα του κρεβάτιού είναι ρυθμιζόμενο η χρησιή όθεση είναι η πιο ασφαλής και όταν το παιδί αρχίει να κίθεται μόνο του, συνιστάται να χρησιμοποιείτε μόνο αυτό το επίπεδο. ● μέγιστο πάχος στρώματος που μπορεί να χρησιμοποιηθεί: 10cm ● Το κρεβάτι δεν περιλαμβάνει στρώμα. Το μήκος και το πλάτος του στρώματος πρέπει να είναι τέτοια ώστε το κεφάλι του στρώματος και των πλευρών και των καρφών να μην υπερβαίνει τα 30mm. ● Για να αποτρέψετε τον τραυματισμό του μωρού σας από πτώση το κρεβάτι δεν πρέπει πλέον να χρησιμοποιείται αν το παιδί μπορεί ανεξάρτητα και σηκωθεί από το κρεβάτι. ● Για να αλλάξετε τη θέση του κρεβάτιού, σηκώστε το και τοποθετήστε το στη θέση που θέλετε. Μην σέρετε το προϊόν στο έδωρο! ● Για να το διατηρήσετε καθαρό, συνιστάται να σκουπίζετε την επιφάνεια του επίπλου με ένα υγρά πανί. ● Υπόκειτε διάθεσμο κληρίκωμα για το κρεβάτι. Διατηρείτε να τοποθετείται όταν το πλάσιο βρίσκεται στο χαμηλότερο επίπεδο και το παιδί μπορεί να χρησιμοποιήσει το κρεβάτι ανεξάρτητα.

SK DŮLEŽITÉ. USCHOVAJTE PRE NESKORŠIE NAHLIADNUTIE ČÍTAJTE POZORNE.

UPOZORNENIA:

UPOZORNENIE: MAJTE NA ZRETELI NEBEZPEČENSTVO OTVORENÉHO OHŇA A JINÝCH ZDROJOV SILNÉHO TEPLA, AKO SŮ ELEKTRICKÉ A PLYNOVÉ VYKUROVACIE TĚLESA AŤD. V TESNEJ BLÍZKOSTI POSTIELKY.

UPOZORNENIE: NEPOUŽÍVAJTE POSTIELKU, AK JE AKÁKOLIV ČASŤ ZLOMENÁ, POTRHANÁ ALEBO CHÝBAJÚCA A POUŽÍVAJTE LEN NÁHRADNÉ ČASTI SCHVÁLENÉ VÝROBCOM.

UPOZORNENIE: NENECHÁVAJTE ČOKOLKOV V POSTIELKE ALEBO NEUMIŠŤNUTE POSTIELKU BLÍZKO INÉHO VÝROBKU, KTORÝ BY MOHL POSLŮŽIŤ AKO OPORA NA NOHY, ALEBO BY MOHL SPOŠOBÍŤ UDUŠENIE ALEBO UŠKRTENIE NAPR. ŚNŮRKY, ŽALŮZIÖV/ŽÁCLONOVÉ POVRÁZKY AŤD.

UPOZORNENIE: NEPOUŽÍVAJTE VIAC AKO JEDEN MATRAC DO POSTIELKY.

RADY A ODPORÚČANIA:

DĚTSKÁ POSTIELKA JE PRIPRAVENÁ NA POUŽITIE, LEN AK SŮ ZAIŠŤOVACIE MECHANIZMY ZAIŠTENÉ. ● PRED POUŽITÍM SKLADACIEJ POSTIELKY JE POTREBNĚ POZORNE SKONTROLÖVÁŤ, ČI SŮ ZAIŠŤOVACIE MECHANIZMY ZAIŠTENÉ. (PODĽA MONTÁŽNEHO NÁVODU). ● AK JE VÝŠKA LÖZKOVEJ PLOCHY POSTIELKY NASTAVITELNÁ, NAJNÍŽŠIA POLOHA JE PRE DÍTĚ NAJBEZPEČNĚJŠIA.LÖZKOVÁ PLOCHA BY SA MALA VŽDY POUŽÍVAT V TEJTO POLOHE, KEÖ DÍTĚA DOSIAHNE VEK, KEDY SA DOKÁŽE POSADÍŤ. ● AK NECHÁŤE DÍTĚA V POSTIELKE BEZ DOZORU, VŽDY SA UŠITIE, ŽE POHYBLIVĚ BOČNICE SŮ ZAIŠTENÉ (PLATÍ PRE POSTIELKY S POHYBLIVÝMI BOČNICAMI). ● HRŮBKA MATRACA MUSÍ BÝT TAKÁ, ABY VNÖTORNÁ VÝŠKA (OD POVRCHU MATRACA PO HORNÝ OKRAJ RÁMU POSTIELKY) BOLA NAJMEJ 500 MM V NAJNÍŽŠEJ POLOHE LÖZKOVEJ PLOCHY POSTIELKY A NAJMEJ 200 MM V NAJVÝŠŠEJ POLOHE LÖZKOVEJ PLOCHY POSTIELKY. ● PRI POSTIELKE NIE SŮ STANOVENE ROZMERY MATRACA. DĚLKA A ŠÍRKA POUŽITÉHO MATRACA MUSIA BÝT TAKĚ, ABY MEDZERA MEDZI MATRACÖM A BOČNICAMI A ČELAMI NEPREKRÖČILA 30 MM. ● AK JE DÍTĚA SCHÖPNĚ VYLIEZŤ VON Z POSTIELKY, TÁTO POSTIELKA SA NESMIE ĎALEJ POUŽÍVAT PRE TÖTO DÍTĚA, ABYSA ZABRÁNILÖ PORANENIU PRI PÁDE. ● V ZÁJME ZACHOVANIA ČISTÖTY JE VHÖDNE ZÖTRIEŤ POVRCH NÁBYTKU VLHKÖU HANDRIČKÖU. ● K POSTELI JE K DISPOZICI ZÁBRADLÍ. MĚLO BY BÝT INSTALÖVÁNO, KDYŽ JE RÁM V NEJNÍŽŠÍ ŮROVNI A DÍTĚ JE SCHOPNO POUŽÍVAT POSTEL SAMÖSTATNĚ.

HU FONTOS. ŐRIZZE MEG A HASZNÁLATI UTASÍTÁST. OLVASSA EL FIGYELMESEN.

FIGYELMEZTETÉSEK:

FIGYELEM: VÉSZÉLT JELENT A NYÍLT LÁNG ÉS MÁŠ ERŐŠ HÖFORRÁS, ELEKTROMOS TÜZEK, GÁZ ÉGÖK, STB., HA A KISÁGY A KÖZELÉBEN VAN.

FIGYELEM: SOHA NE HASZNÁLJA A KISÁGYAT, HA VALAMELY RÉŠZE SÉRÜLT, TÖRÖTT VAGY HIÁNYZIK ÉS CSAK OLYAN ALKATRÉŠZT HASZNÁLJON, AMELY A GYÁRTÖ ALTAL JÖVÁHAGYOTT.

FIGYELEM: SOHA NE HAGYJON SEMMIT A KISÁGYBA VAGY A KISÁGY KÖZELÉBEN MÁŠIK TERMÉKET, AMELYRE RÁÁLLHAT A GYEREK, VAGY AMELYEK FULLADÁŠT OKOZHATNAK, VAGY MEGFOJTATHJÁK A GYEREKET, MINT PÉLDÁUL MADZAGOK, RÖLÖ/FÜGGÖNY ZSINÖR, VEZETÉKEK, STB.

FIGYELEM: SOHA NE HASZNÁLJON EGYNÉL TÖBB MATRACOT A KISÁGYBAN.

HASZNÁLATI ŰTMUTATÓ:

AZ ÁGY HASZNÁLATRA KÉSZ, HA A ZÁRÖSZERKEZETEKET RÖGZÍTETTE MEGFELELÖEN. ELLENÖRIZZE, HOGY AZ ÖSSZES ILLESZTÉS MEGFELELÖEN ZÁR-E MIELÖTT HASZNÁLNI KEZDIK AZ ÁGYAT. ● A LEGALCSONYABB HELYZET A FEKVÖFELÜLETNEK A LEGBIZTONSÁGOSABB. AZ ÁGY MAGASSÁGÁT MINDENKÉPPEN ÍGY ÁLLÍTSA BE, HA A GYEREK MÁR ELÉG IDÖŠ AHHOZ, HOGY POZÍCIÖT VÁLTSON ÉS FEL TUD MÁR ŰLNI. ● HA A GYERKEK FELÜEGYED NÉLÜL HAGYJA A KISÁGYBAN, AKKOR MINDIG GYZÖÖDJÖN MEG RÖLA, HOGY A MOZGATHATÖ OLDAL ZÁRVA VAN. ● A MATRAC VASTAGSÁGÁNAK OLYANNAK KELL LENNI, HOGY A FEKVÖFELÜLET MAGASSÁGA (A MATRAC FELŠÖ FELÜLETE ÉS A KISÁGY SZÉLE KÖZÖTTI TÁVOLSÁG) LEGALÁBB 50 CM A LEGALCSONYABB POZÍCIÖBAN ÉS LEGALÁBB 20 CM A LEGMAGASABB FEKVÖPOZÍCIÖBAN A TÁVOLSÁGA A KISÁGY SZÉLETÖL. ● A KISÁGYHOZ MATRAC NEM TARTÖZÉK. A MATRAC HOSSZÚSÁGA ÉŠ SZÉLESSÉGE A KISÁGY MÉRETEIHEZ KÉPEST MAXIMUM 3 CM-REL LEHET KISEBB, ANNÉL NAGYOBB HÉZAG NEM LEHET, MERT BALESETVESZÉLYES. ● TISZTÍTÁSRA NEDVES RUHÁT HASZNÁLJON. A BALESETEK ELKERÜLÉŠE ÉRDEKÉBEN (PL.: LEESIK A GYEREK), HA A GYEREK MÁR ÖNÁLLÖAN KI TUD MÁŠNI A KISÁGYBÖL, NE HASZNÁLJA TOVÁBB A KISÁGYAT. ● RENDSZERESEN ELLENÖRIZZE AZ ÖSSZES ALKATRÉŠZ, CSAVAR ÉŠ ÖSSZEILLESZTET ELEM RÖGZÜLÉSÉT, HOGY MEGFELELÖ-E, IDÖNKÉNT HÚZZA MEG A CSAVAROKAT, HA SZÜKSÉGES. ● AZ ÁGYHOZ KORLÁT ÁLL RENDELKEZÉSRE. AKKOR KELL FELSZERELNI, AMIKOR A KERET A LEGALCSONYABB SZINTEN VAN, ÉŠ A GYERMEK ÖNÁLLÖAN TUDJA HASZNÁLNI AZ ÁGYAT.

RO IMPORTANT. MENŢINEREA PENTRU VIITOR REFERINŢĂ. CITEŞTE CU ATENŢIE.

AVERTISMENTE:

ATENŢIE: NU PLASATI PATUTUL IN ZONA APROPIATA ORICAREI SURSE DIRECTE DE FOC SAU INCALZIRE

ATENŢIE: NU FOLOSITI PATUTUL DACA ARE VREO DEFECTIUNE SAU PIESA LIPSA!!! NU UTILIZATI PIESE NERECOMANDATE DE PRODUCATOR.

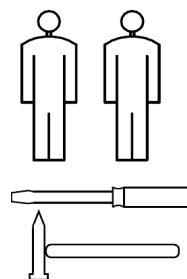
ATENŢIE: NU LASATI OBIECTE IN PATUT PE CARE COPILUL LE-AR PUTEA ESCALADA, DEOARECE IN ACEST FEL, COPILUL POATE SA CAD A IN AFARA ACESTUIA SI SE VA ACCIDENTA

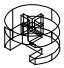










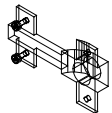

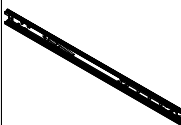
ATENŢIE: NU FOLOSITI MAI MULT DE O SALTEA IN PATUT

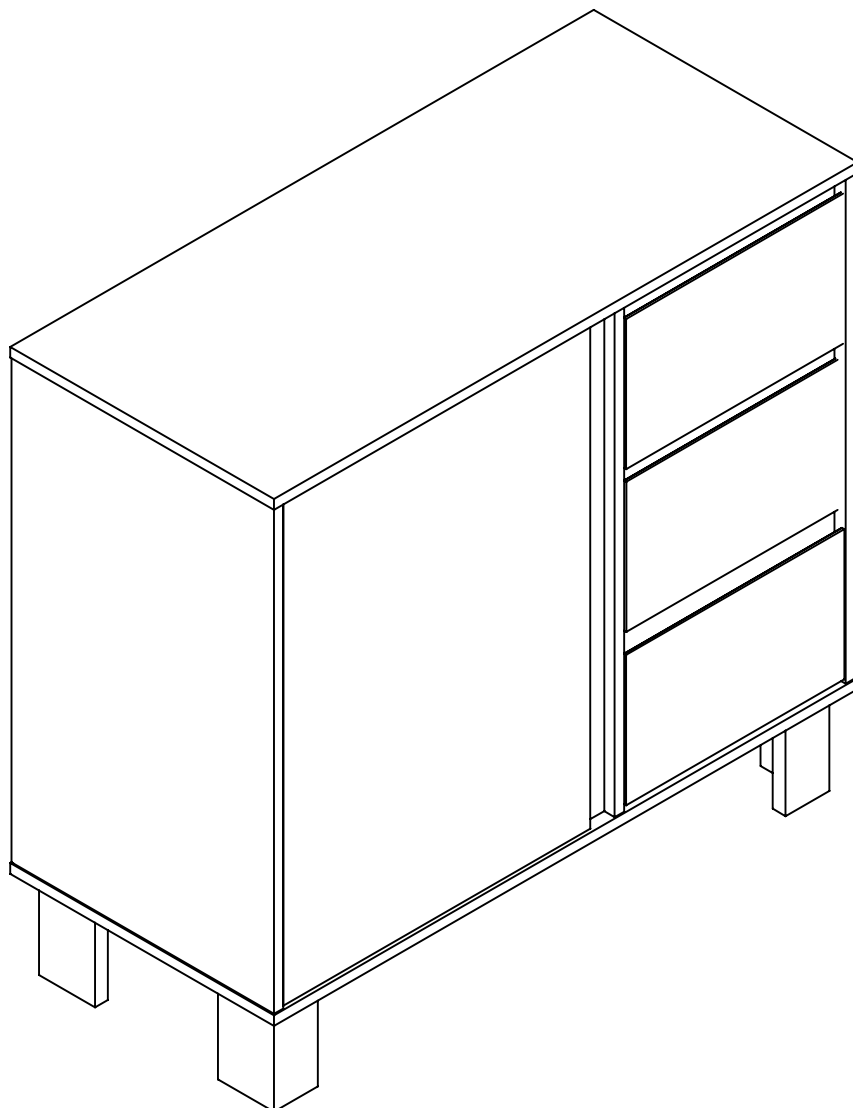
INSTRUCTIUNI DE FOLOSIRE:

PATUTUL ESTE GATA DE UTILIZARE CAND TOATE MECANISMELE DE PLIERE SUNT DESCHISE COMPLET. VERIFICATI CU ATENTIE CA ACESTEA SA FIE CORECT CUPLATE. ● CEA MAI SIGURA POZITIE A PATUTULUI ESTE LA CEL MAI JOS NIVEL, IN ACEST MOD, COPILUL NU POATE SA CAD A DIN PATUT SAU SA IL ESCALADEZE CAND ESTE IN PICIOARE. ● NU LĂSAŢI COPILUL NESUPRAVEGHEAT IN PATUT. TOTUSI, DACA O FACETI, VERIFICATI CA PARTEA MOBILA SA FIE INCHEISĂ! ● GROSIMEA SALTELEI TREBUIE SA FIE IN ASA FEL INCAT DISTANTA DINTRE NIVELUL INFERIOR SI VARFUL PATUTULUI SA FIE MEREU DE 50 CM SI 20 CM LA NIVELUL SUPERIOR. ACEST LUCRU REDUCE RISUL CA MICUTUL SA CAD A AFARA DIN PATUT. ● GROSIMEA MAXIMA A SALTELEI PE CARE O PUTETI UTILIZA CU ACEST GEN DE PATUT SA NU DEPASEASCA 10 CM. ● SALTEAUA NU ESTE INCLUSA!!! LUNGIMEA SI LATIMEA SALTELEI TREBUIE SA FIE DE ASA NATURA INCAT DIFERENTA DINTRE ACEASTA, PARTILE LATERALE SI CAPETE SA NU DEPASEASCA 3 CM. ● VERIFICATI PERIODIC INTEGRITATEA PATUTULUI SI A PIESELOR. INLOCUIITI ORICE PARTI RUPTE SAU DETERIORATE. VERIFICATI MEREU CA ACESTEA SA FIE CORECT CUPLATE! ● CA SA PREVENITI ORICE PERICOL, CAND COPILUL POATE SA SE CATERE AFARA DIN PATUT, NU MAI UTILIZATI PATUTUL! ● PENTRU A CURĂŢA PĂTUŢUL FOLOSİŢI O BUCATĂ DE MATERIAL UMED. ● EXISTĂ O BALUSTRADĂ DISPONIBILĂ PENTRU PAT. AR TREBUI INSTALAT ATUNCI CÂND CADRUL ESTE LA CEL MAI JOS NIVEL.ŞI COPILUL POATE FOLOSİ PATUL IN MOD INDEPENDENT.

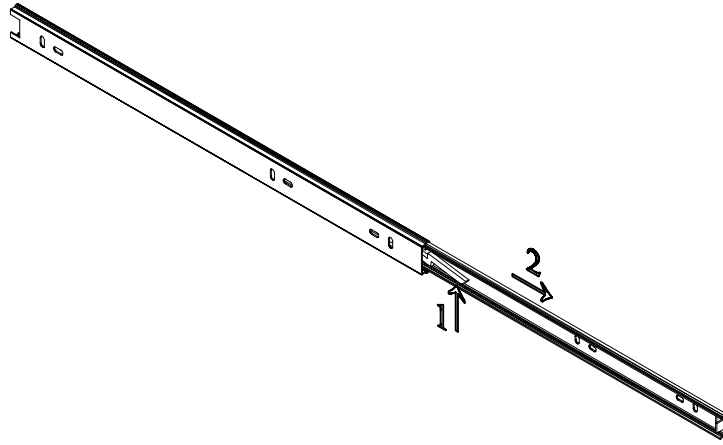
KOMODA OLIVIA



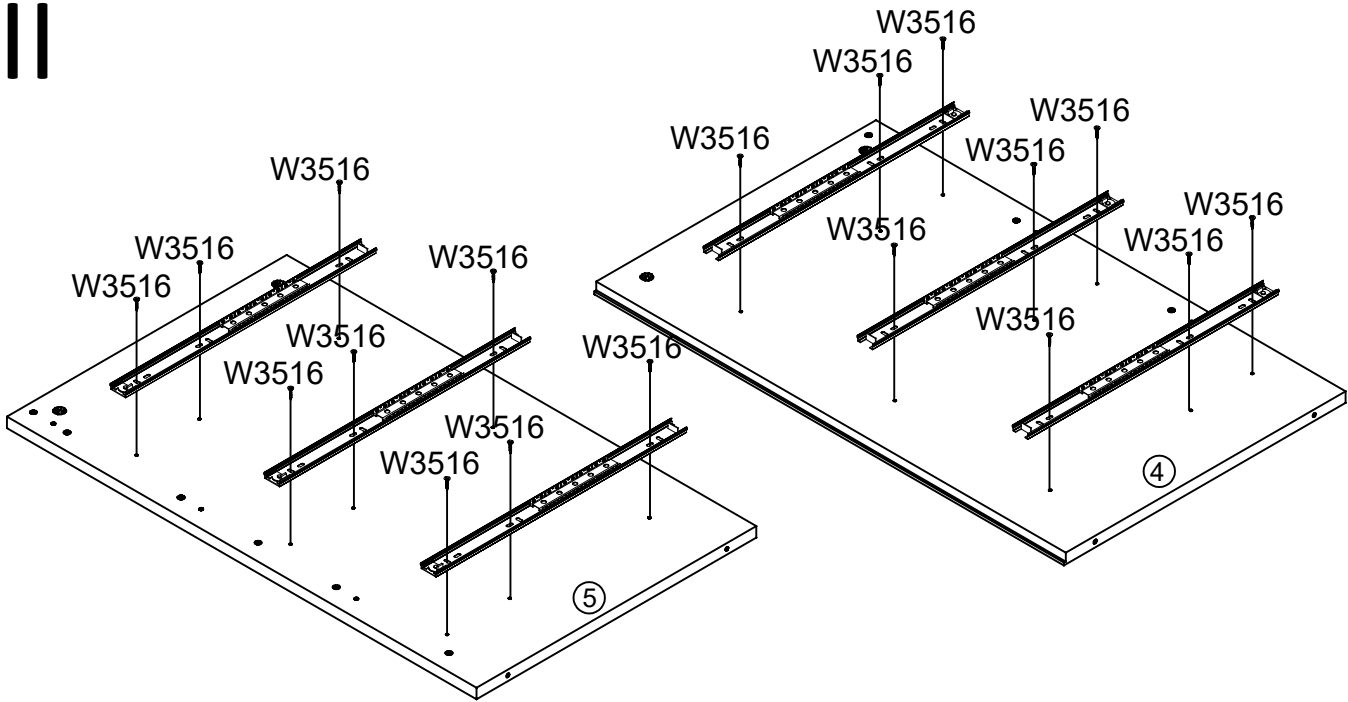
						
MT	M	WK5	D8	W3516	NKO	A04
x24	x24	x29	x9	x41	x2	x4
						
A02	A05	A01	A06	ZL	A14	PK
x50	x1	x1	x1	x2	x1	x3



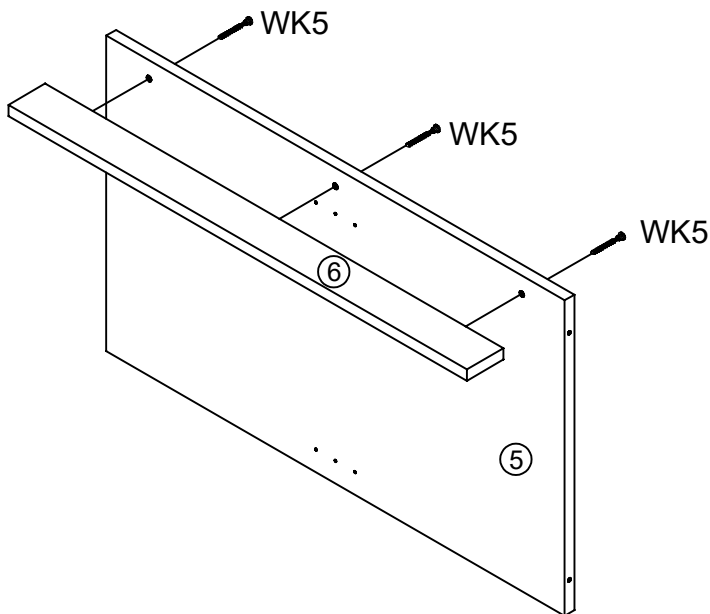
I



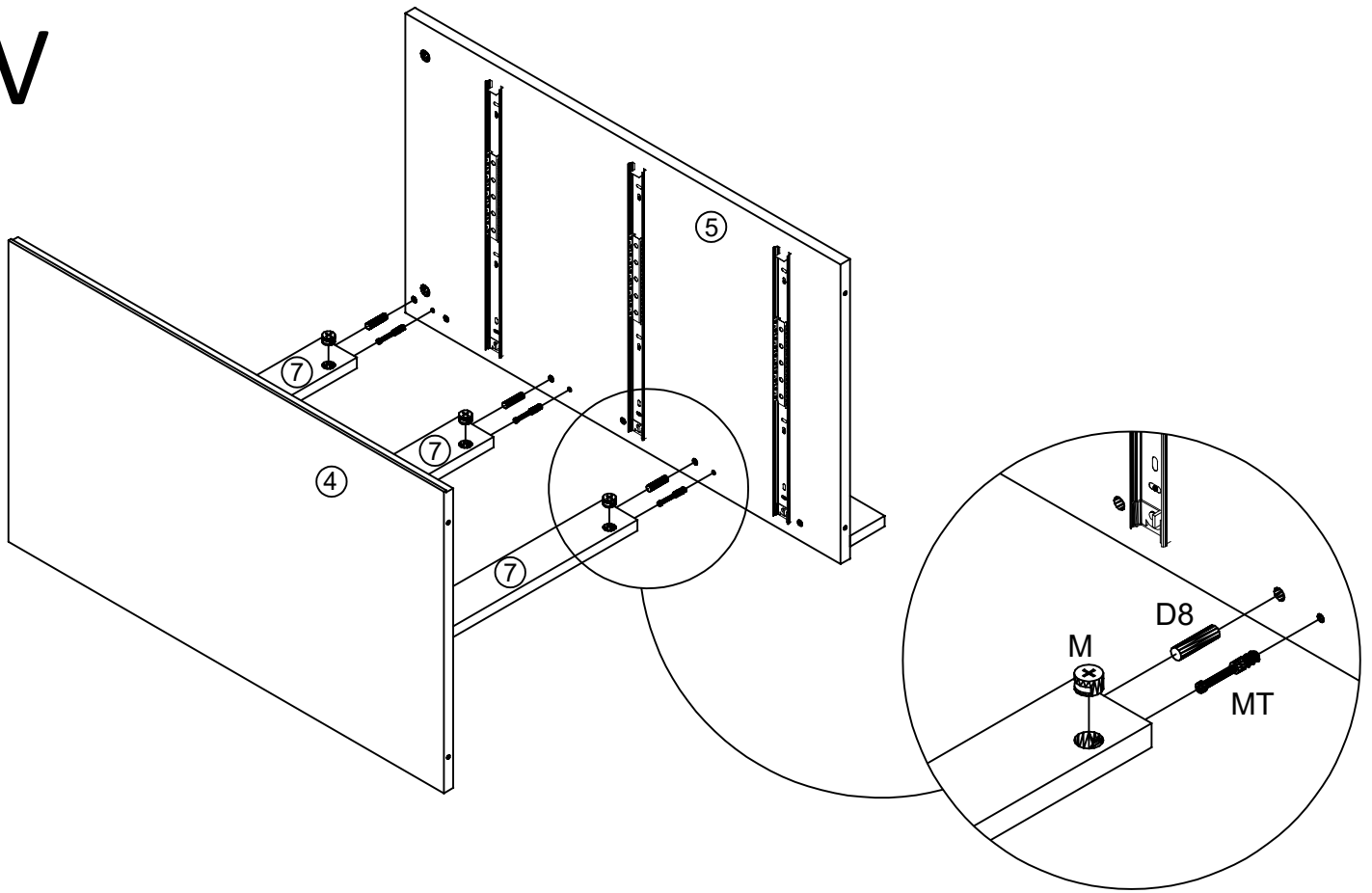
II



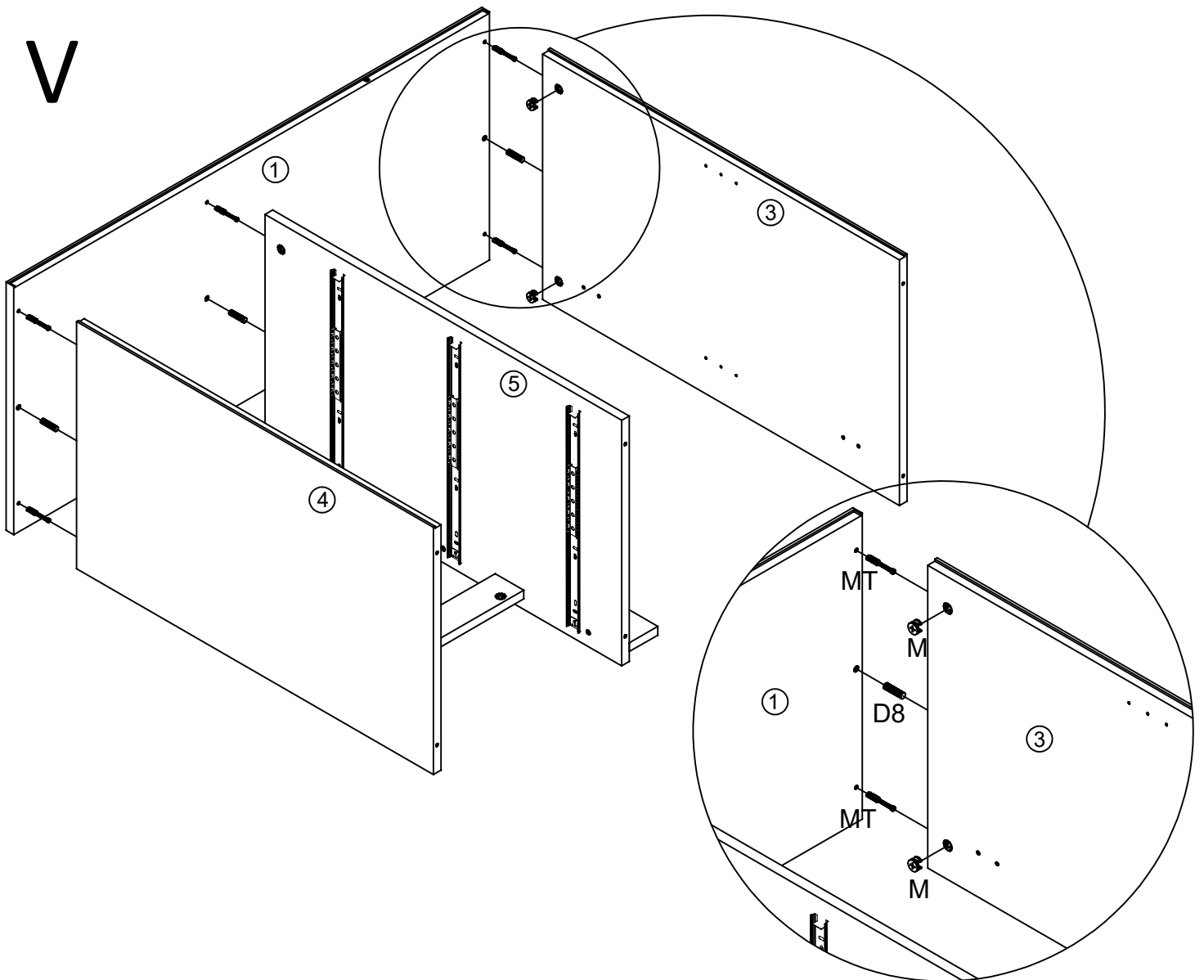
III



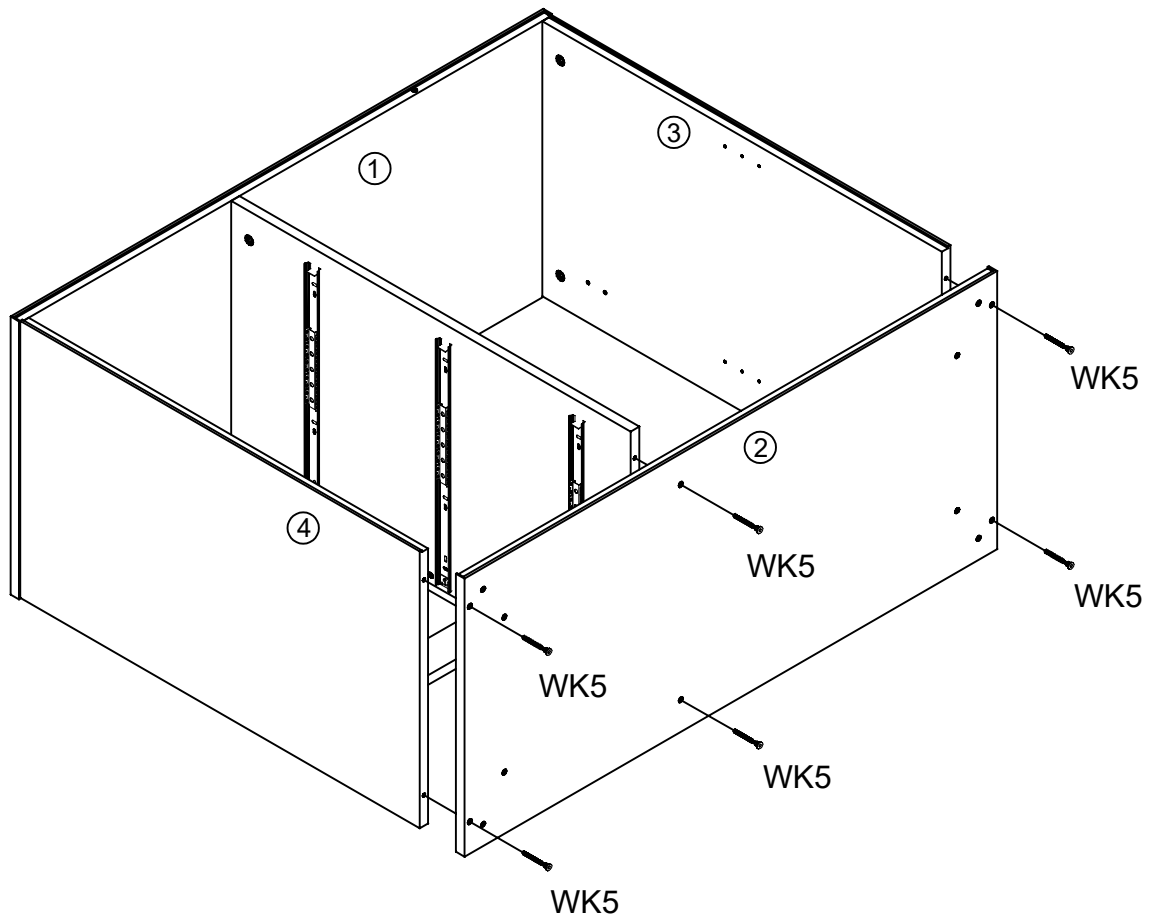
IV



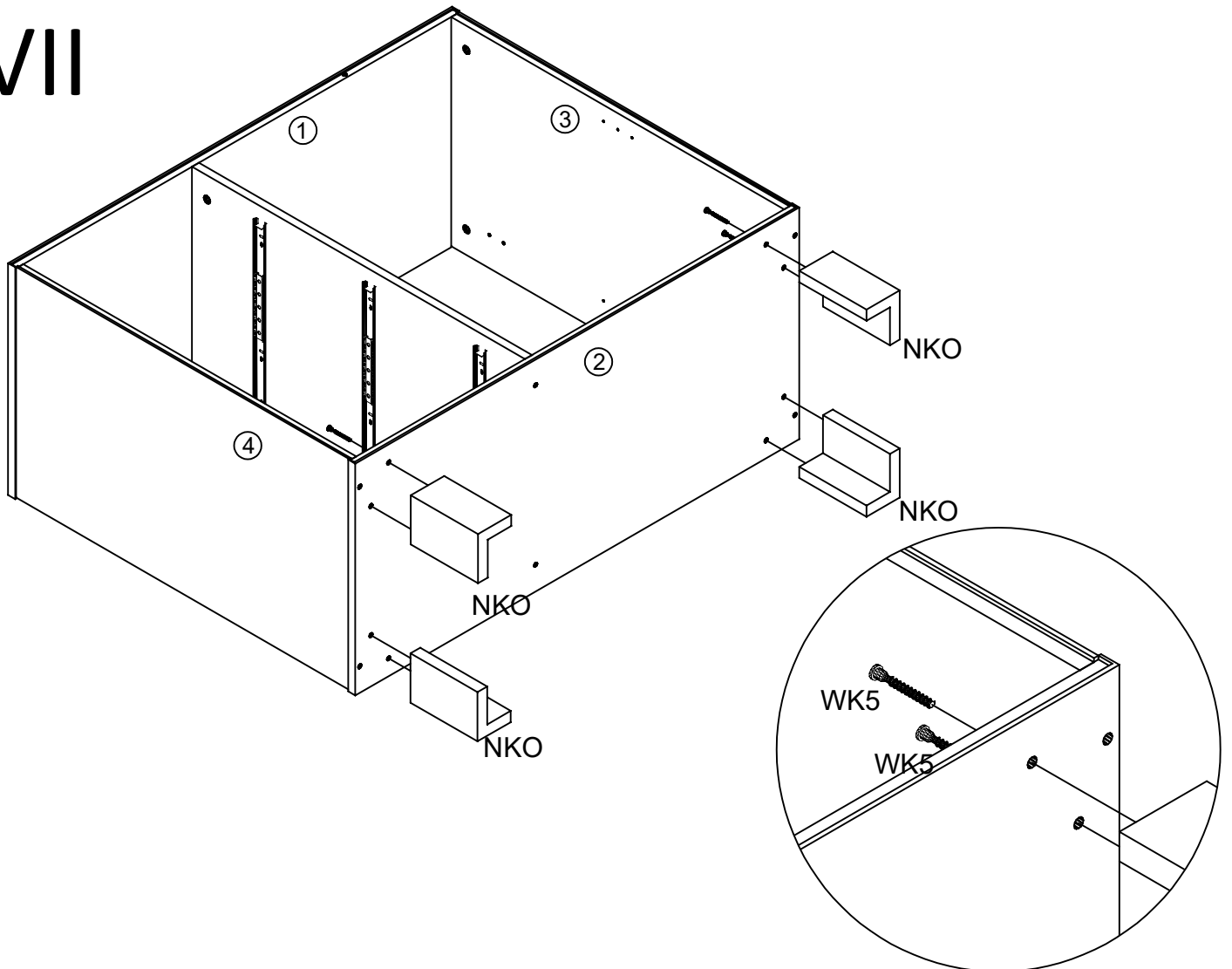
V



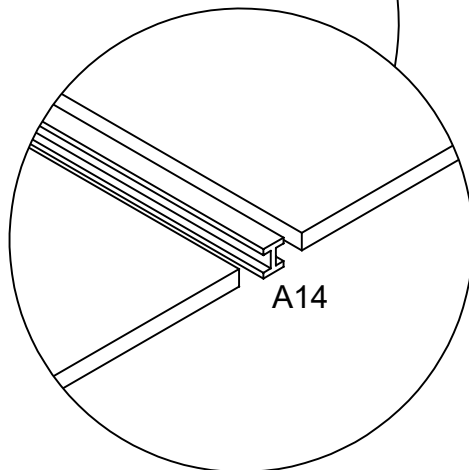
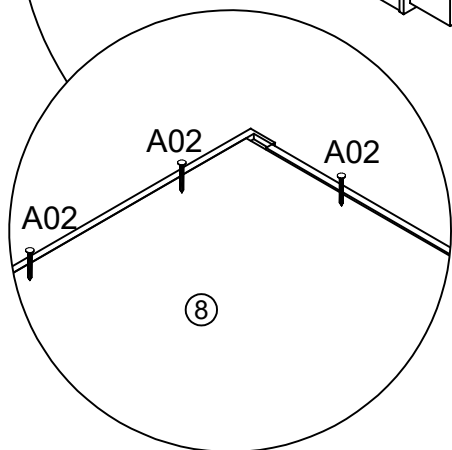
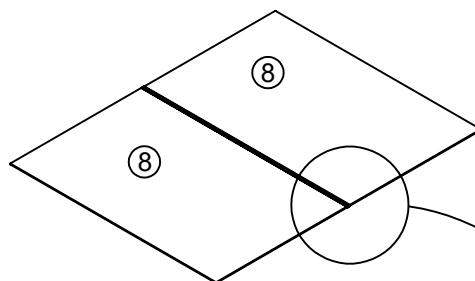
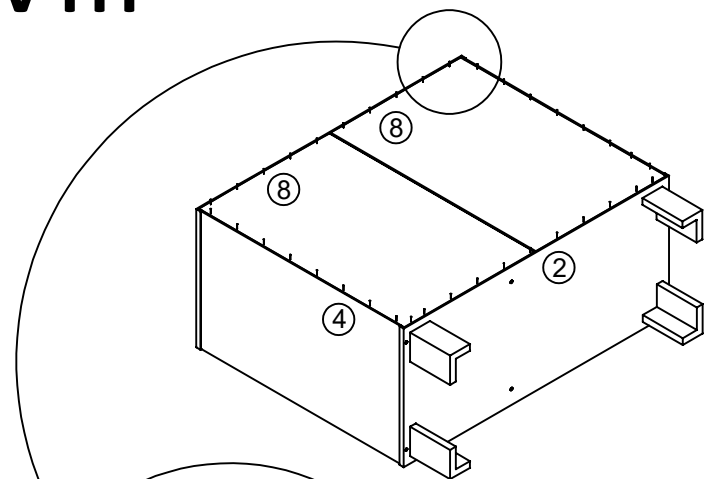
VI



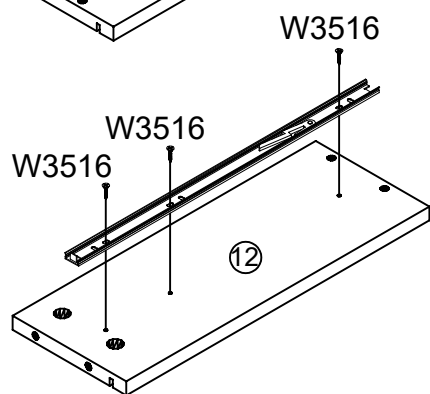
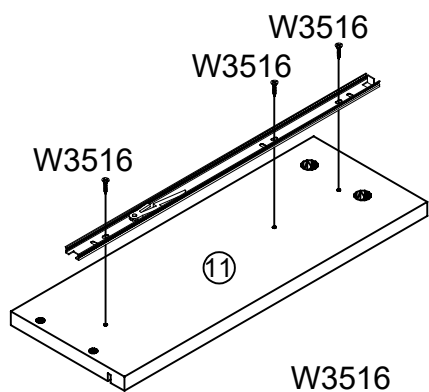
VII



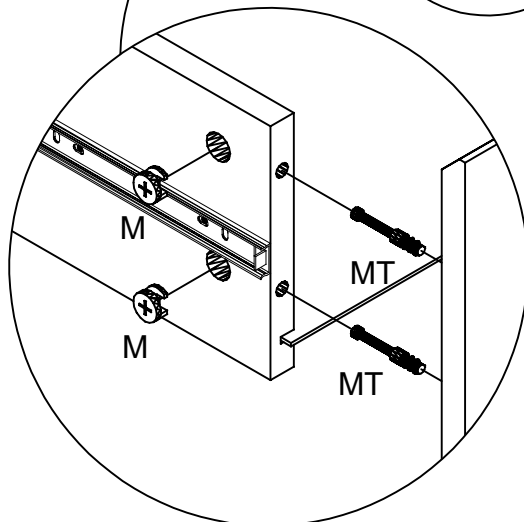
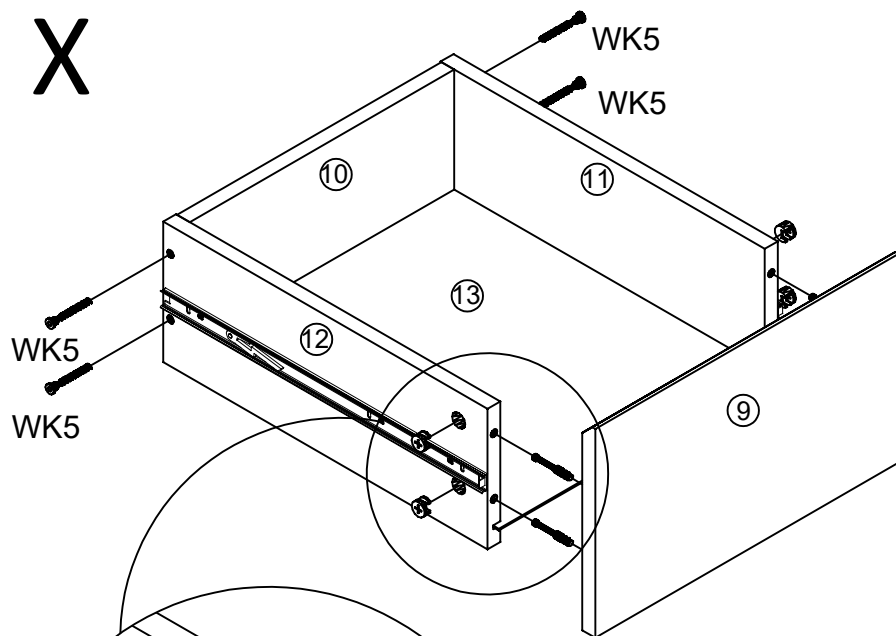
VIII



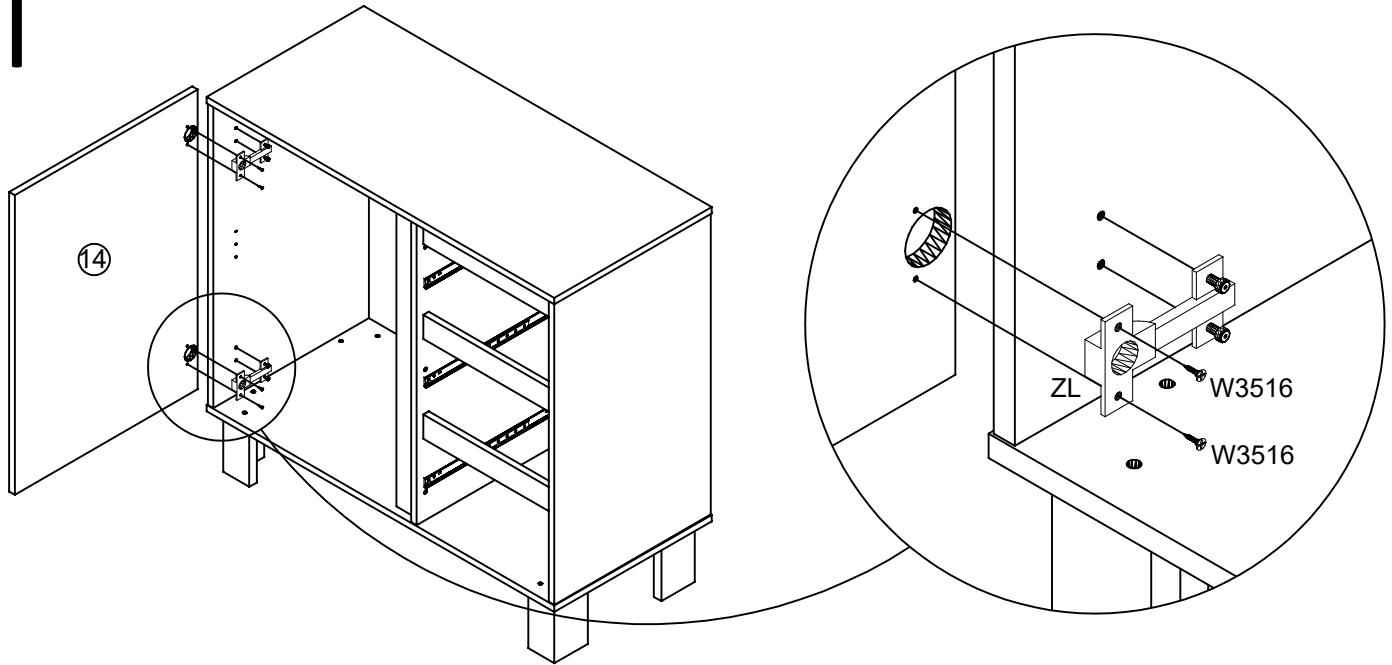
IX



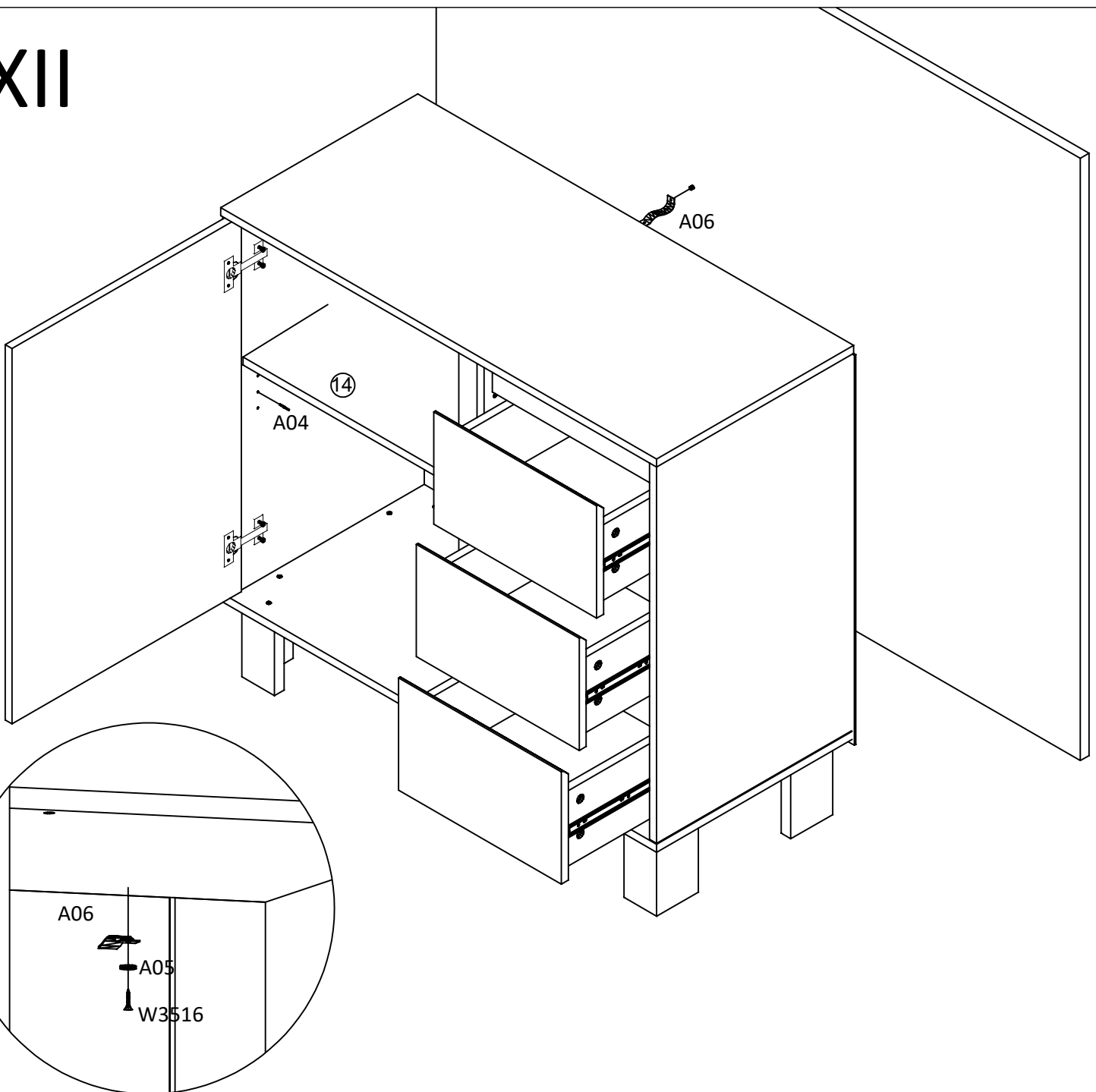
X

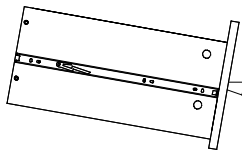
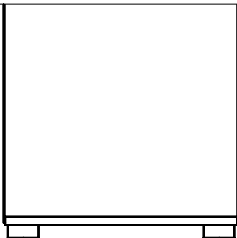
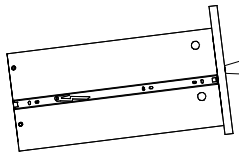
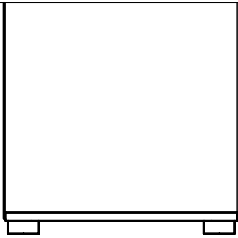
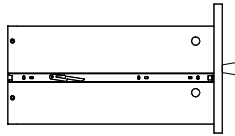
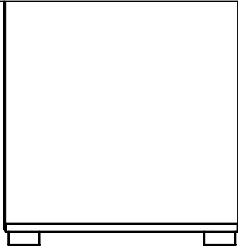
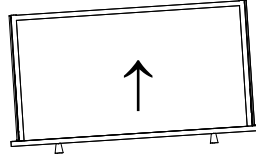
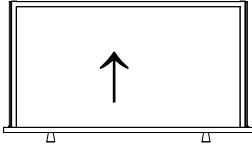


XI



XII





PL WAŻNE. ZACHOWAĆ DO PÓŹNIEJSZEGO STOSOWANIA. PRZECZYTAĆ UWAGNIE.

• OSTRZEŻENIE: NIE ZOSTAWIAJ DZIECKA BEZ OPIEKI
• WSZYSTKIE MOCOWANIA POWINNY ZAWSZE BYĆ ODPOWIEDNIO DOKRĘCONE I REGULARNIE SPRAWDZANE.
• BĄDŹ ŚWIADOM RYZYKA, JAKIE STANOWI OTWARTY OGIEŃ ORAZ INNE SILNE ŹRÓDŁA CIEPŁA, TAKIE JAK PROMIENNIKI ELEKTRYCZNE LUB GAZOWE ITP. UMIESZCZONE W NAJBLIŻSZYM OTOCZENIU KOMODY
• W CELU ZACHOWANIA CZYSTOŚCI ZALECA SIĘ PRZETARCIE POWIERZCHNI MEBLA WILGOTNĄ ŚCIERECZKĄ.
• JAKIEKOLWIEK DODATKOWE CZY ZAMIENNE CZĘŚCI POWINNY WYŁĄCZNIE BYĆ POZYSKANE OD PRODUCENTA LUB DYSTRYBUTORA
• NIE UŻYWAĆ PRODUKTU, JEŻELI JAKIKOLWIEK JEGO ELEMENT JEST USZKODZONY, ROZDARTY LUB BRAKUJĄCY
• ABY UNIKNĄĆ ZAGROŻENIA UDUSZENIA SIĘ DZIECKA, PRZED UŻYCIEM WYROBU USUNĄĆ OPAKOWANIE Z TWORZYWA SZTUCZNEGO. OPAKOWANIE ZNISZCZYĆ LUB PRZECHOWYWAĆ W MIEJSCU NIEDOSTĘPNYM DLA DZIECI I NIEMOWLAŹ.
• KONIECZNY MONTAŻ DO ŚCIANY. PONIEWAŻ MATERIAŁ Z KTÓREGO WYKONANO ŚCIANĘ MOŻE BYĆ INNY W KAŻDYM MIESZKANIU, W KOMPLECIE NIE ZNALAZŁY SIĘ ŻADNE UMOCOWANIA I WKRĘTY. W CELU PORADY SKONTAKTUJ SIĘ ZE SKLEPEM SPECJALISTYCZNYM.

SK DÔLEŽITÉ. USCHOVAJTE PRE NESKORŠIE NAHLIADNUTIE. ČÍTAJTE POZORNE.

UPOZORNENIA: DAJTE VŽDY POZOR NA TO, ABY SKRUTKY BOLI DOBRE UPEVNEŇÉ!
• UPOZORNENIA: V PRÍPADE POTREBY DOTIAHNITE SKRUTKY! TAKTO PREDÍDETE RIZIKU PORANENIA DIEŤAŤA.
• UPOZORNENIA: POUŽITIE OTVORENÉHO OHŇA ALEBO OSTATNÝCH SILNÝCH TEPELNÝCH ZDROJOV, AKO ELEKTRICKÉ TĚPLOMETY, PLYNOVÉ KOTLE A POD. V BEZPROSTREDNEJ BLÍŽKOSTI VÝROBKU JE NEBEZPEČNÉ.
• UPOZORNENIA: NENECHAJTE VAŠE DIEŤA NIKDY BEZ DOZORU. TAKTO HO CHRÁNITE PRED NEHODAMI.
• PRODUKT SA NESMIE POUŽÍVAŤ, AK CHÝBAJÚ ALEBO SÚ POŠKODENÉ SÚČIASTKY.
• POUŽÍVAJTE IBA NÁHRADNÉ DIELY DODÁVANÉ VÝROBCOM.
• K ČÍSTENIU POUŽÍVAJTE VLNKÚ HANDRIČKU.
• ABY STE PREDÍŠLI RIZIKU ZADUSENIA DIEŤAŤA, PRED POUŽITÍM VÝROBKU ODSTRÁŇTE PLASTOVÝ OBAL. ZNIČTE OBAL ALEBO HO UCHOVÁVAJTE MIMO DOSAHU DEŤÍ A DOČÍAT.
• VYŽADUJE SA MONTÁŽ NA STENU. KEĎŽE MATERIÁL, Z KTORÉHO JE STENA VYROBENÁ, MÔŽE BYŤ V KAŽDOM BYTE INÝ, SADA NEOBSAHUJE ŽIADNE UPEVŇOVACIE PRVKY A SKRUTKY. PRE RADU SA OBRÁŤTE NA ŠPECIALIZOVANÚ PREDAJŇU.

FR IMPORTANT. A CONSERVER POUR UNE CONSULTATION ULTÉRIEURE.

• NE LAISSEZ PAS VOTRE ENFANT SANS SURVEILLANCE !
• ASSUREZ-VOUS TOUJOURS QUE LES VIS SONT BIEN SERRÉS ! SERREZ LES VIS SI NÉCESSAIRE.
• UN FEU OUVERT OU D'AUTRES SOURCES DE TEMPÉRATURE ÉLEVÉE, TELLES QUE DES RADIATEURS ÉLECTRIQUES, DES FOURS À GAZ, ETC. PLACÉS À PROXIMITÉ IMMÉDIATE DE LA TABLE À LANGER CONSTITUENT UN DANGER.
• PLACEZ LE MATELAS SUR UN PLAN À LANGER. TAILLE SUGGÉRÉE : 70X50CM.
• UTILISEZ UNIQUEMENT UN CHIFFON HUMIDE POUR LE NETTOYAGE !
• N'UTILISEZ PAS LE PRODUIT SI DES PIÈCES SONT MANQUANTES OU ENDOMMAGÉES.
• UTILISEZ UNIQUEMENT DES PIÈCES DE RECHANGE FOURNIES PAR LE FABRICANT.
• POUR ÉVITER TOUT RISQUE D'ÉTOUFFEMENT DE VOTRE ENFANT, RETIREZ L'EMBALLAGE PLASTIQUE AVANT D'UTILISER LE PRODUIT. DÉTRUISEZ L'EMBALLAGE OU CONSERVEZ-LE HORS DE PORTÉE DES ENFANTS ET DES NOURRISSONS.
• MONTAGE MURAL REQUIS. ÉTANT DONNÉ QUE LE MATÉRIAU À PARTIR DUQUEL LE MUR EST FABRIQUÉ PEUT ÊTRE DIFFÉRENT DANS CHAQUE APPARTEMENT, L'ENSEMBLE NE COMPREND AUCUN CONNECTEUR NI VIS. VEUILLEZ CONTACTER UN MAGASIN SPÉCIALISÉ POUR OBTENIR DES CONSEILS.

HU FONTOS. ŐRIZZE MEG A HASZNÁLATI UTASÍTÁST. OLVASSA EL FIGYELMESEN.

FIGYELMEZTETÉSEK:
• FIGYELEM: KÉRJÜK, MINDENKOR ÜGYELJEN ARRRA, HOGY A CSAVAROK SZOROSAN MEG LEGYENEK HÚZVA! SZÜKSÉG ESETÉN A CSAVAROKAT ÚJBÓL MEG KELL HÚZNI. EZZEL ELHÁRÍTHATJA GYERMEKE SÉRÜLÉSÉNEK VESZÉLYÉT.
• FIGYELEM: A PELENKÁZÓ KÖZVETLEN KÖZELÉBEN LÉVŐ NYÍLT TŰZ VAGY EGYÉB ERŐS HŐFORRÁSOK, MINT PÉLDÁUL VILLANY RADIÁTOROK, GÁZFŰTÉSŰ KÁLYHÁK, STB. VESZÉLYT HORDOZNAK MAGUNKBAN. FIGYELEM: GYERMEKÉT SOHA NE HAGYJA FELŰGYELET NÉLKÜL. EZZEL MEGÓVHATJA A BALESETEKTŐL!
• A TERMÉK NEM HASZNÁLHATÓ, HA RÉSZEI HIÁNYOZNAK VAGY TÖRÖTTEK.
• HA RÖGZÍTŐ SZERKEZETTEL ELLÁTOTT GÖRGŐKET/KEREKEKET ALKALMAZUNK, AZOKAT A PELENKÁZÓ RENDSZER HASZNÁLATA ESETÉN BE KELL FÉKEZNI.
• CSAK A GYÁRTÓ PÓTALKATRÉSZEIVEL JAVÍTHATÓ
• A GYERMEK FULLADÁSVESZÉLYÉNEK ELKERÜLÉSE ÉRDEKÉBEN A TERMÉK HASZNÁLATA ELŐTT TÁVOLÍTSA EL A MŰANYAG CSOMAGOLÁST. A CSOMAGOLÁST KI KELL DOBNI, VAGY GYERMEKEKTŐL ÉS CSECSEMŐKTŐL TÁVOL KELL TARTANI.
• FALRA SZERELÉS SZÜKSÉGES. MIVEL AZ ANYAG, AMELYBŐL A FAL KÉSZÜL, MINDEN LAKÁSBAN ELTÉRŐ LEHET, A KÉSZLET NEM TARTALMAZ RÖGZÍTŐELEMEKET VAGY CSAVAROKAT. TANÁCSÉRT FORDULJON SZAKÜZLETHEZ.

LT SVARBU. IŠSAUGOTI NAUDOTI ATEIČIAMS. ATIDŽIAI SKAITYKITE.

• JSPĖJIMAS: nepalikite vaiko be priežiūros
• Visos tvirtinimo detalės visada turi būti tinkamai priveržtos ir reguliariai tikrinamos.
• Žinokite apie atviros liepsnos ir kitų intensyvaus karščio šaltinių, tokių kaip elektriniai šildytuvai, dujiniai šildytuvai ir pan., pavojų šalia spintelių ir praustuvų.
• Kad paviršius būtų švarus, rekomenduojama jį nuvalyti. nuvalykite baldus drėgna šluoste.
• Visas papildomas arba atsargines dalis reikia pirkti tik iš gamintojo arba platintojo
• Nenaudokite gaminio, jei kuri nors dalis yra pažeista, suplyšusi arba jos nėra.
• Kad išvengtumėte vaiko užspringimo pavojaus, prieš naudodami gaminį nuimkite plastikinę pakuotę. Išpakuokite arba laikykite vaikams ir kūdikiams nepasiekiamoje vietoje.
• Reikalingas tvirtinimas prie sienos. Kadangi medžiaga, iš kurios pagaminta siena, kiekviename bute gali būti skirtinga, komplekte nėra tvirtinimo detalių ar varžtų. Dėl patarimo kreipkitės į specializuotą parduotuvę.

LV SVARĪGI. SAGLABĀT TURPMĀKAI LIETOŠANAI. LŪDZU UZMANĪGI IZLASIET.

• BRĪDINĀJUMS: NEATSTĀJIET SAVU BĒRNU BEZ UZTRAUDŽĪBAS
• VISIEM STĪPRINĀJUMIEM VIENMĒR JĀBŪT PAREIZI PIEVLKTIEM UN REGULĀRI JĀPĀRBAUDA.
• ŅEMIET VĒRĀ ATKLĀTAS LIESMAS UN CITU SPĒČĪGU SILTUMA AVOTU, PIEMĒRAM, ELEKTRISKO SILDĪTĀJU, GĀZES SILDĪTĀJU U.C. RISKU, KAS ATRODAS NETĀLU NO NOMAINĀTĀ KUĢA.
• LAI UZTURĒTU TĪRĪBU, VIRSMU IETEICAMS NOSLAUCĪT. NO MĒBELĒM AR MITRU DRĀNU.
• JEBKURAS PAPILDU VAI REZERVES DAĻAS JĀIEGĀDĀJAS TIKAI NO RAŽOTĀJA VAI IZPLATĪTĀJA
• NEIZMANTOJIET IZSTRĀDĀJUMU, JA KĀDA TĀ DAĻA IR BOJĀTA, SAPĻĒSTA VAI TRŪKST.
• LAI IZVAIRĪTOS NO AIZRĪŠANĀS RISKĀ BĒRNAM, PIRMS IZSTRĀDĀJUMA LIETOŠĀNAS NOŅEMIET PLASTMASAS IEPAKOJUMU. IEPAKOJUMS IR JĀIZMET VAI JĀGLABĀ BĒRNIEM UN ZĪDAIŅIEM NEPIEEJAMĀ VIETĀ.
• NEPIECIEŠAMA MONTĀŽA SIENĀ. TĀ KĀ MATERIĀLS, NO KURA IZGATAVOTA SIENA, KATRĀ DŽĪVKLĪ VAR BŪT ATŠKĪRĪGS, KOMPLEKTĀ NAV IEKĻAUTI STĪPRINĀJUMI UN SKRŪVES. LŪDZU, SAZINIETĪES AR SPECIĻIZĒTU VEIKALU, LAI SAŅEMTU PADOMU.

XS VAŽNO. SAČUVAJTE ZA BUDUĆU UPOTREBU. ČITAJTE PAŽLJIVO.

• UPOZORENJE: NE OSTAVLJAJTE DETE BEZ NADZORA
• SVE PRIČVRŠĆIVAČE UVEK TREBA PRAVILNO ZATEGNUTI I REDOVNO PROVERAVATI.
• BUDITE SVESNI OPASNOSTI POVEZANE SA OTVORENOM VATROM I DRUGIM JAKIM IZVORIMA TOPLOTE, KAO ŠTO SU ELEKTRIČNI ILI GASNI GREJAČI ITD., KOJI SE NALAZE U NEPOSREDNOJ BLIZINI MENJAČA
• DA BISTE ODRŽALI ČISTOĆU, PREPORUČUJE SE BRISANJE POVRŠINE NAMEŠTAJA SA VLAŽNU KRPU.
• SVE DODATNE ILI ZAMJENSKE DIJELOVE TREBA KUPITI SAMO OD PROIZVOĐAČA ILI DISTRIBUTERA
• NEMOJTE KORISTITI PROIZVOD AKO JE BILO KOJI DEO OŠTEĆEN, POCEPAN ILI NEDOSTAJE.
• DA BISTE IZBEGLI RIZIK OD GUŠENJA VAŠEG DETETA, UKLONITE PLASTIČNU AMBALAŽU PRE UPOTREBE PROIZVODA. UNIŠTITE PAKOVANJE ILI GA DRŽITE VAN DOMAŠAJA DECE I BEBA.
• POTREBNA MONTAŽA NA ZID. UZIMAJUĆI U OBBIR DA MATERIAL OD KOJEG JE NAPRAVLJEN ZID MOŽE BITI RAZLIČIT U SVAKOM STANU, SET NE UKLJUČUJE TIPLE I ŠRAFOVE. OBRATITE SE SPECIJALIZOVANOJ PRODAVNICI ZA SAVET.

GR FYLAXTE GIA MELLONTIKI CHRISI. DIAVASTE PROSEKTIKA.

• PROEIDOPOIISI: MIN AFINETE TO PAIDÍ SAS CHORÍS EPÍVLEPSI
• ÓLOI OI SYNETÍRES PRÉPEI PÁNTA NA SFÍNGONTAI SOSTÁ KAI NA ELÉNCHONTAI TAKTIKÁ.
• PROSÉXTE TON KÍNDYNO APÓ ANOICHTÉS FLÓGES KAI ÁLLES ISCHYRÉS PIGÉS THERMÓTITAS ÓPOS ILEKTRIKÉS THERMÁSTRES Í NKAZIOÚ K.L.P., POU TOPOTHETOÚNTAI KONTÁ STIN ALLAXIÉRA MOROÚ.
• THYMITHEÍTE TON KÍNDYNO ANOICHTÍS FLÓGAS KAI ÁLLON ISCHYRÓN PIGÓN THERMÓTITAS, ÓPOS ILEKTRIKÉS THERMÁSTRES, THERMÁSTRES AERÍOU K.L.P. POU VRÍSKONTAI SE ÁMESI GEITNÍASI SYRTARIÉRA ME ALLAXIÉRA
• GIA NA TO DIATRÍSETE KATHARÓ, SYNISTÁTAI NA SKOUPÍZETE TIN EPIFÁNEIA TOU EPÍPLOU ME ÉNA YGRÓ PANÍ.
• ÓLA TA AXESOUÁR KAI TA ANTALLAKTIKÁ PRÉPEI NA AGORÁZONTAI MÓNO APÓ TON KATASKEVASTÍ Í TON DIANOMÉA
• MIN CHRISIMOPOIEÍTE TO PROÍÓN EÁN KÁPOIO EXÁRTIMA ÉINAI KATESTRAMMÉNO, SKISMÉNO Í LEÍPEI
• GIA NA APOFÝGETE TON KÍNDYNO PNIGMOÚ STO PAIDÍ SAS, AFAIRÉSTE TIN PLASTIKÍ SYSKEVASÍA PRIN CHRISIMOPOIÉSETE TO PROÍÓN. KATASTÉPSTE TÍ SYSKEVASÍA Í KRATÍSTE TIN MAKRIÁ APÓ PAIDIÁ KAI VRÉFI.
• APAITEÍTAI TOPOTHÉTISI SE TOÍCHO. DEDOMÉNOU ÓTI TO YLIKÓ APÓ TO OPOÍO KATASKEVÁZETAI O TOÍCHOS BOREÍ NA ÉINAI DIAFORETIKÓ SE KÁTHE DIAMÉRISMA, TO SET DEN PERILAMVÁNEI STEREOSI KAI VÍDES. GIA SYMVOULÉS, EPIKOINONÍSTE ME ÉNA EXEIDIKEVMÉNO KATÁSTIMA.

CZ DŮLEŽITÉ. UCHOVEJTE PRO POZDĚJŠÍ POTŘEBU. ČTĚTE POZORNĚ.

• VAROVÁNÍ: NENECHÁVEJTE SVÉ DÍTĚ BEZ DOZORU
• VŠECHNY UPEVŇOVACÍ PRVKY BY MĚLY BÝT VŽDY ŘÁDNĚ UTAŽENY A PRAVIDELNĚ KONTROLOVÁNY.
• PAMATUJTE PROŠÍM NA RIZIKO, KTERÉ PŘEDSTAVUJE OTEVŘENÝ OHEŇ A JINÉ SILNÉ ZDROJE TEPLA, JAKO JSOU ELEKTRICKÉ NEBO PLYNOVÉ OHŘÍVAČE APOD. UMÍSTĚNÉ V BEZPROSTŘEDNÍ BLÍZKOSTI KOMODA S PŘEBALOVACÍM PULTEM.
• PRO ZACHOVÁNÍ ČISTOTY SE DOPORUČUJE OTRÍŤ POVRCH NÁBYTKU VLHKÝ HADŘÍK.
• JAKÉKOLI DALŠÍ NEBO NÁHRADNÍ DÍLY BY MĚLY BÝT ZAKOUPENY POUZE OD VÝROBCE NEBO DISTRIBUTORA
• NEPOUŽÍVEJTE VÝROBEK, POKUD JE JAKÁKOLIV ČÁST POŠKOZENÁ, ROZTRŽENÁ NEBO CHYBÍ.
• ABYSTE PŘEDEŠLI RIZIKU ZADUŠENÍ VAŠEHO DÍTĚTE, PŘED POUŽITÍM VÝROBKU ODSTRÁŇTE PLASTOVÝ OBAL. ZNIČTE OBAL NEBO JEJ UCHOVÁVEJTE MIMO DOSAH DĚTÍ A KOJENCŮ.
• NUTNÁ MONTÁŽ NA STĚNU. VZHLEDEM K TOMU, ŽE MATERIÁL, ZE KTERÉHO JE STĚNA VYROBENA, MŮŽE BÝT V KAŽDÉM BYTĚ JINÝ, SADA NEOBSAHUJE ŽÁDNÉ HMOŽDINKY ANI ŠROUBY. PRO RADU SE OBRÁŤTE NA ODBORNÝ OBCHOD.

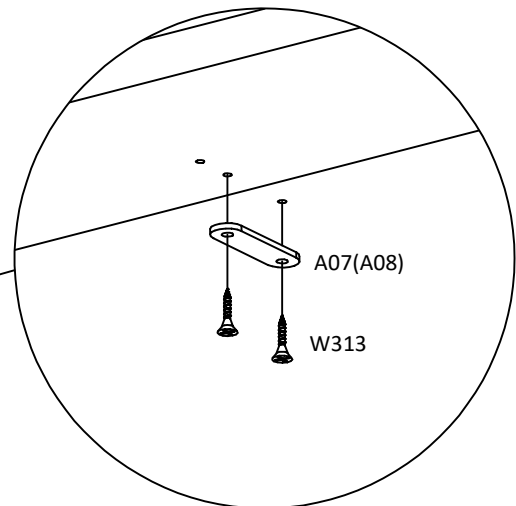
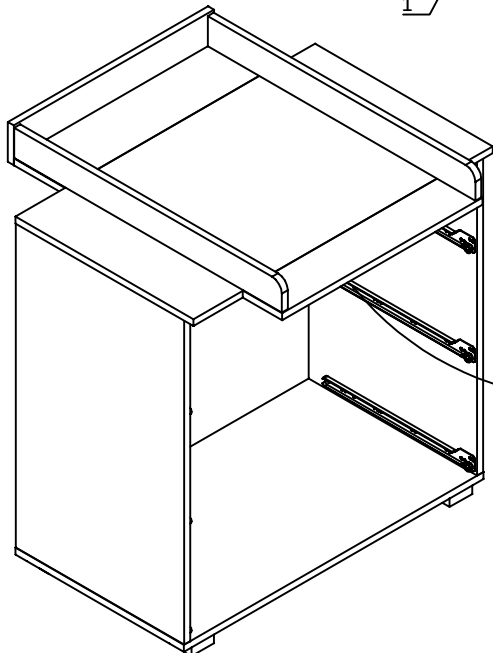
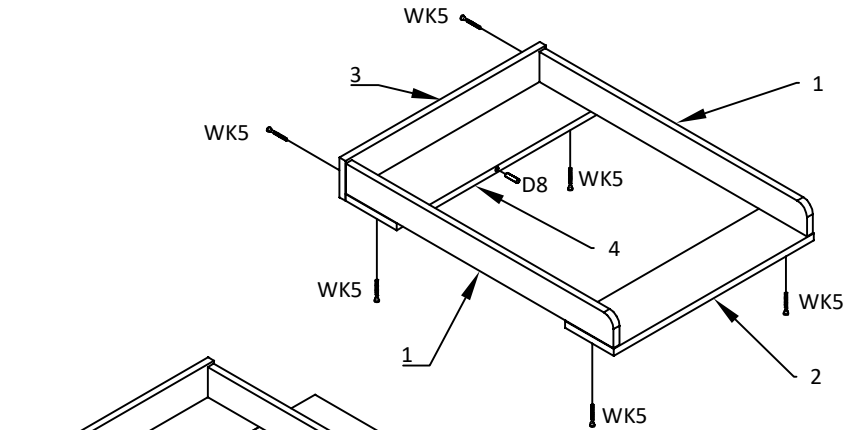
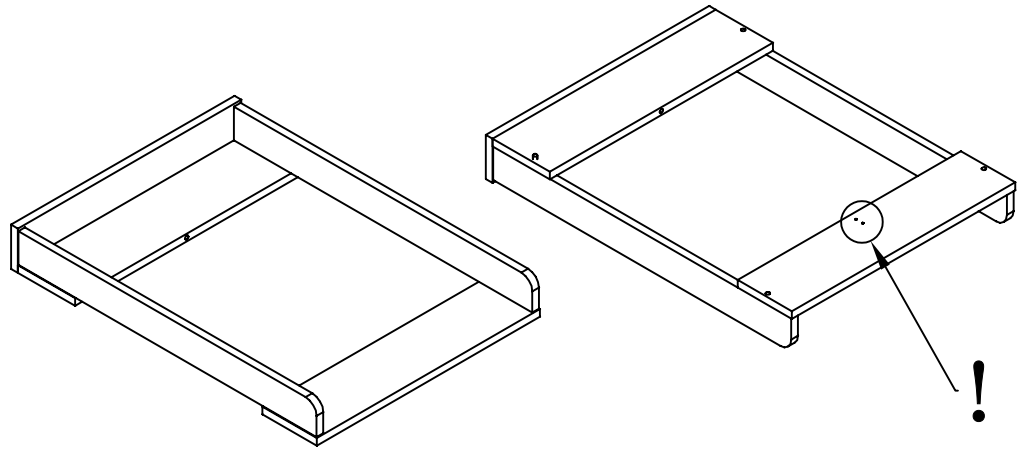
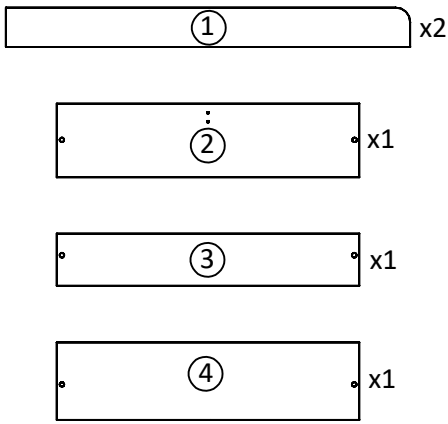
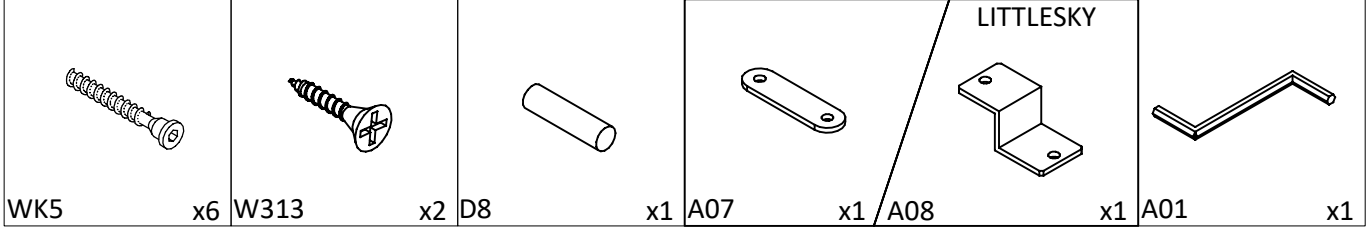
RO IMPORTANT. MENȚINEREA PENTRU VIITOR REFERINȚĂ. CITEȘTE CU ATENȚIE.

AVERTISMENTE:
ATENȚIE: VĂ RUGĂM ASAMBLAȚI CU ATENȚIE PĂRȚILE COMPONENTE SPECIFICATE ÎN DESCRIERE. VERIFICAȚI STAREA MESEI DE ÎNFĂȘAT ÎN MOD REGULAT CA ACEASTA SĂ NU SUFERE DEFECȚIUNI ULTERIOARE CARE AR PUTEA CONDUCE LA.
• ATENȚIE: NU PLASAȚI MASA DE ÎNFĂȘAT ÎN APROPIEREA UNEI SURSE DIRECTE DE FOC SAU ÎNCĂLZIRE: SOBE, ÎNCĂLZITOARE ELECTRICE SAU DE GAZ ETC.
• ATENȚIE: NU LĂSAȚI COPILUL NESUPRAVEGHEAT.
• NU FOLOȘIȚI APARATUL SCHIMBĂ ATUNCI CÂND ORICE PARTE ESTE RUPT, RUPTE SAU LIPSĂ
• CÂND ROLE CARE POT FI BLOCATE / ROTILE SUNT MONTATE, ACESTEA TREBUIE SĂ FIE BLOCATE ÎN CAZUL ÎN CARE UNITATEA DE SCHIMBARE ESTE ÎN FUNCȚIUNE.
• ORICE PĂRȚI SUPLEMENTARE SAU DE ÎNLOCUIRE SE OBTINE NUMAI DE LA PRODUCĂTOR SAU DISTRIBUITOR.
• PENTRU CURĂȚARE FOLOȘIȚI O CÂRPĂ UMEDĂ.
• PENTRU A EVITA RISCUL DE SUFOCARE A COPILULUI, SCOATEȚI AMBALAJUL DE PLASTIC ÎNAINTE DE A UTILIZA PRODUSUL. DISTRUGEȚI AMBALAJUL SAU NU LĂSAȚI-L LA ÎNDEMÂNA COPILOR ȘI SUGARILOR.
• ESTE NECESARĂ MONTAREA PE PERETE. DEOARECE MATERIALUL PERETELUI POATE FI DIFERIT ÎN FIECARE APARTAMENT, SETUL NU INCLUDE ELEMENTE DE FIXARE SAU ȘURUBURI. VĂ RUGĂM SĂ CONTACTAȚI UN MAGAZIN SPECIALIZAT PENTRU SFATURI.



NAKŁADKA DO PRZEWIJANIA

CHANGING TRAY



PL WAŻNE. ZACHOWAĆ DO PÓŹNIEJSZEGO STOSOWANIA. PRZECZYTAĆ UWAŻNIE.

- OSTRZEŻENIE: NIE ZOSTAWIAJ DZIECKA BEZ OPIEKI
- WSZYSTKIE MOCOWANIA POWINNY ZAWSZE BYĆ ODPOWIEDNIO DOKRĘCONE I REGULARNIE SPRAWDZANE.
- BĄDŹ ŚWIADOM RYZYKA, JAKIE STANOWI OTWARTY OGIEŃ ORAZ INNE SILNE ŹRÓDŁA CIEPŁA, TAKIE JAK PROMIENNIKI ELEKTRYCZNE LUB GAZOWE ITP. UMIESZCZONE W NAJBLIŻSZYM OTOCZENIU PRZEWIJAKA NIEMOWLĘCEGO.
- W CELU ZACHOWANIA CZYSTOŚCI ZALECA SIĘ PRZETARCIE POWIERZCHNI MEBLA WILGOTNĄ ŚCIERCZKĄ.
- SUGEROWANA MIĘKKA NAKŁADKA NA PRZEWIJAK O WYMIARACH 70X50CM.
- PRODUKT PRZEZNACZONY DLA DZIECI W WIEKU OD URODZENIA DO 12 MIESIĘCY LUB DO PRZEKROCZENIA WAGI 11KG, W ZALEŻNOŚCI CO NASTĄPI JAKO PIERWSZE.
- JAKIEKOLWIEK DODATKOWE CZY ZAMIENNE CZĘŚCI POWINNY WYŁĄCZNIE BYĆ POZYSKANE OD PRODUCENTA LUB DYSTRYBUTORA
- NIE UŻYWAĆ PRODUKTU, JEŻELI JAKIKOLWIEK JEGO ELEMENT JEST USZKODZONY, RÓZDARTY LUB BRAKUJĄCY
- ABY UNIKNĄĆ ZAGROŻENIA UDUSZENIA SIĘ DZIECKA, PRZED UŻYCIEM WYROBU USUNĄĆ OPAKOWANIE Z TWORZYWA SZTUCZNEGO. OPAKOWANIE ZNISZCZYĆ LUB PRZECHOWYWAĆ W MIEJSCU NIEDOSTĘPNYM DLA DZIECI I NIEMOWLĄT.

SK DÔLEŽITÉ. USCHOVAJTE PRE NESKORŠIE NAHLIADNUTIE. ČÍTAJTE POZORNE.

UPOZORNENIA:

- UPOZORNENIA: DAJTE VŽDY POZOR NA TO, ABY SKRUTKY BOLI DOBRE UPEVNENÉ!
- UPOZORNENIA: V PRÍPADE POTREBY DOTIAHNITE SKRUTKY! TAKTO PREDÍDETE RIZIKU PORANENIA DIEŤAŤA.
- UPOZORNENIA: POUŽITIE OTVORENÉHO OHŇA ALEBO OSTATNÝCH SILNÝCH TEPELNÝCH ZDROJOV, AKO ELEKTRICKÉ TEPLOMETRY, PLYNOVÉ KOTLE A POD. V BEZPROSTREDNEJ BLÍZKOSTI VÝROBKU JE NEBEZPEČNÉ.
- UPOZORNENIA: NENECHAJTE VAŠE DIEŤA NIKDY BEZ DOZORU. TAKTO HO CHRÁNITE PRED NEHODAMI.
- PRODUKT SA NESMIE POUŽÍVAŤ, AK CHÝBAJÚ ALEBO SÚ POŠKODENÉ SÚČASTKY.
- POUŽÍVAJTE IBA NÁHRADNÉ DIELY DODÁVANÉ VÝROBCOM.
- K ČISTENIU POUŽÍVAJTE VĽHKÚ HANDRIČKU.
- PRODUKT JE URČENÝ PRE DETI DO 12 MESIACOV VEKU / 11KG.

FR IMPORTANT. A CONSERVER POUR UNE CONSULTATION ULTÉRIEURE.

- NE LAISSEZ PAS VOTRE ENFANT SANS SURVEILLANCE!
- VEUILLEZ TOUJOURS VEILLER À CE QUE LES VIS SOIENT BIEN SERRÉES! RESSERRER LES VIS EN CAS DE BESOIN.
- LES FEUX NUS OU AUTRES SOURCES DE CHALEUR FORTE TELLES QUE LES RADIATEURS ÉLECTRIQUES, LES FOURS À GAZ ETC. PLACÉS À PROXIMITÉ IMMÉDIATE DE LA COMMODE À LANGER REPRÉSENTENT DES DANGERS.
- POSER LE MATELAS SUR LE PLAN À LANGER. TAILLE SUGGÉRÉE: 70X50CM. N'UTILISER QUE DE L'EAU CHAUDE POUR LE NETTOYAGE!
- IL EST INTERDIT D'UTILISER LE PRODUIT EN PRÉSENCE DE PIÈCES MANQUANTES OU BRISÉES.
- N'UTILISER QUE DES PIÈCES DE RECHANGE LIVRÉES PAR LE FABRICANT.
- LA COMMODE À LANGER EST APPROPRIÉE POUR BÉBÉS JUSQU'À 12 MOIS OU 11 KG.

HU FONTOS. ŐRIZZE MEG A HASZNÁLATI UTASÍTÁST. OLVASSA EL FIGYELMESEN.

FIGYELMEZTETÉSEK:

- FIGYELEM: KÉRJÜK, MINDENKOR ÜGYELJEN ARRRA, HOGY A CSAVAROK SZOROSAN MEG LEGYENEK HÚZVA! SZÜKSÉG ESETÉN A CSAVAROKAT ÚJBÓL MEG KELL HÚZNI. EZZEL ELHÁRÍTHATJA GYERMEKE SÉRÜLÉSÉNEK VESZÉLYÉT.
- FIGYELEM: A PELENKÁZÓ KÖZVETLEN KÖZELÉBEN LÉVŐ NYÍLT TŰZ VAGY EGYÉB ERŐS HŐFORRÁSOK, MINT PÉLDÁUL VILLANY RADIÁTOROK, GÁZFŰTÉSŰ KÁLYHÁK, STB. VESZÉLYT HORDOZNAK MAGUNKBAN.
- FIGYELEM: GYERMEKÉT SOHA NE HAGYJA FELŰGYELET NÉLKÜL. EZZEL MEGŐVHATJA A BALESEKTŐL!
- A TERMÉK NEM HASZNÁLHATÓ, HA RÉSZEI HIÁNYOZNAK VAGY TÖRÖTTEK.
- HA RÖGZÍTŐ SZERKEZETTEL ELLÁTOTT GÖRGŐKET/KEREKEKET ALKALMAZUNK, AZOKAT A PELENKÁZÓ RENDSZER HASZNÁLATA ESETÉN BE KELL FÉKEZNI.
- CSAK A GYÁRTÓ PÓTALKATRÉSZEIVEL JAVÍTHATÓ
- TISZTÍTÁSHOZ CSAK MELEG VIZES RONGYOT HASZNÁLJON!
- A TERMÉK 12 HÓNAPOS KORIG / 11KGIG HASZNÁLHATÓ.

EN IMPORTANT. RETAIN FOR FUTURE REFERENCE. READ CAREFULLY.

- WARNING: DO NOT LEAVE THE CHILD UNATTENDED!
- ALL ASSEMBLY FITTINGS SHALL ALWAYS BE CORRECTLY TIGHTENED AND CHECKED REGULARLY
- BE AWARE OF THE RISK OF OPEN FIRES AND OTHER SOURCES OF STRONG HEAT, SUCH AS ELECTRIC BAR FIRES, GAS FIRES, ETC. IN THE NEAR VICINITY OF THE CHANGING UNIT;
- FOR CLEANING USE WARM WATER ONLY
- SUGGESTED PAD SIZE: 70X50CM
- WEIGHT/AGE OF THE CHILD FOR WHICH THE PRODUCT IS INTENDED: 12 MONTHS, UP TO 11 KG
- ANY ADDITIONAL OR REPLACEMENT PARTS SHALL ONLY BE OBTAINED FROM THE MANUFACTURER OR DISTRIBUTER
- DO NOT USE THE CHANGING UNIT WHEN ANY PART IS BROKEN, TORN OR MISSING
- TO AVOID DANGER OF SUFFOCATION REMOVE ANY PLASTIC COVER BEFORE USING THIS ARTICLE. THIS COVER SHALL BE DESTROYED OR KEPT AWAY FROM CHILDREN.

NL BELANGRIJK. BEWAAR VOOR TOEKOMSTIGE RAADPLEGING. LEES ZORGVULDIG DOOR.

- WAARSCHUWING: LAAT HET KIND NIET ZONDER TOEZICHT ACHTER!
- ALLE ONDERDELEN DIENEN CORRECT GEMONTEERD TE WORDEN EN VASTGEDRAAID, CONTROLEER DIT REGELMATIG
- WEES JE BEWUST VAN DE RISICO'S VAN OPEN VUUR EN ANDERE BRONNEN VAN EXTREME WARMTE, ZOALS ELEKTRICITEITSPUNTEN, GAS, ETC. IN DE NABIJHEID VAN HET AANKLEEDBLAD
- GEBRUIK WARM WATER OM HET PRODUCT SCHOON TE MAKEN
- AANBEVOLEN GROOTTE VAN HET AANKLEEDKUSSEN: 50 X 70 CM
- GEWICHT/LEEFTIJD TOT WANNEER DIT PRODUCT GEBRUIKT KAN WORDEN IS: 12 MAANDEN, TOT 11 KG
- EXTRA OF VERVANGENDE ONDERDELEN MOGEN ALLEEN GEBRUIKT WORDEN ALS DEZE VAN DE LEVERANCIER AF KOMEN
- GEBRUIK HET AANKLEEDBLAD NIET ALS HET KAPOT IS, BESCHADIGINGEN HEEFT OF ER ONDERDELEN MISSEN

RU ВАЖНО! СОХРАНИТЬ ДЛЯ ДАЛЬНЕЙШЕГО ИСПОЛЬЗОВАНИЯ. ВНИМАТЕЛЬНО ПРОЧИТАТЬ.

- ВНИМАНИЕ: НЕ ОСТАВЛЯЙ РЕБѢНКА БЕЗ ПРИСМОТРА!
- ВСЕ ФИТИНГИ ВСЕГДА ДОЛЖНЫ БЫТЬ ЗАТЯНУТЫ ДОЛЖНЫМ ОБРАЗОМ И РЕГУЛЯРНО ПРОВЕРЯТЬ
- ПРИНИМАТЬ ВО ВНИМАНИЕ ОПАСНОСТЬ ОТКРЫТОГО ОГНЯ И ДРУГИХ ИСТОЧНИКОВ ТЕПЛОВОГО ИЗЛУЧЕНИЯ РАЗМЕЩЕННЫХ ВБЛИЗИ КОМОДА С ПЕЛЕНАЛЬНИКОМ.
- ЧТО БЫ СОХРАНИТЬ ЧИСТОТУ НАДО ПРОТЕРЕТЬ ПОВЕРХНОСТЬ МЕБЕЛИ ВЛАЖНОЙ ТКАНЬЮ.
- ППРЕДЛАГАЕТСЯ МЯГКОЕ НАЛОЖЕНИЕ НА ПЕЛЕНАЛЬНИК РАЗМЕРА 70X50 CM
- ПРОДУКТ ПРЕДНАЗНАЧЕН ДЛЯ ДЕТЕЙ В ВОЗРАСТЕ ОТ РОЖДЕНИЯ ДО 12 МЕСЯЦЕВ ИЛИ ДО 11 KG.
- ДОПОЛНИТЕЛЬНЫЕ ИЛИ ЗАПАСНЫЕ ЧАСТИ ДОЛЖНЫ БЫТЬ ПОЛУЧЕНЫ ТОЛЬКО ОТ ПРОИЗВОДИТЕЛЯ ИЛИ ДИСТРИБЬЮТОРА.
- НЕЛЬЗЯ ИСПОЛЬЗОВТЬ ПРОДУКТА, ЕСЛИ КАКОЙ-ЛИБО ЕГО ЭЛЕМНТ ПОВРЕЖДЕН, РАЗОРВАН ИЛИ НЕ ХВАТАЕТ ДЕТАЛЕЙ.
- ВО ИЗБЕЖАНИЕ РИСКА УДУШЕНИЯ, УНИЧТОЖИТЬ ИЛИ ХРАНИТЬ УПАКОВКУ В НЕДОСТУПНОМ МЕСТЕ ДЛЯ ДЕТЕЙ И НОВОРОЖДЕННЫХ.

DE WICHTIG! FÜR SPÄTERES NACHSCHLAGEN AUFBEWAHREN. AUFMERKSAM LESEN.

- ACHTUNG: LASSEN SIE IHR KIND NICHT UNBEAUF SICHTIGT!
- BITTE STÄNDIG AUF FESTEN SITZ DER SCHRAUBEN ACHTEN ! BEI BEDARF SCHRAUBEN NACHZIEHEN
- OFFENES FEUER ODER ANDERE STARKE HITZQUELLEN WIE ELEKTRISCHE HEIZSTRAHLER, GASBEHEIZTE ÖFEN USW. IN UNMITTELBARER UMGEBUNG DER WICKELNRICHTUNG SIND EINE GEFAHR.
- ZUR REINIGUNG NUR WARMES WASSER VERWENDEN!
- DIE EMPFOHLENE GRÖSSE WICKELAUFLAGE: 70X50CM.
- DIE WICKELNRICHTUNG IST FÜR KINDER VON DEREN GEBURT BIS ZU EINEM ALTER VON 12 MONATEN UND EINEM GEWICHT VON 11 KG.
- ES DÜRFEN NUR VOM HERSTELLER GELIEFERTER ERSATZTEILE VERWENDET WERDEN.
- DAS PRODUKT DARF NICHT BENUTZT WERDEN, WENN TEILE FEHLEN ODER ZERBROCHEN SIND.

CZ DŮLEŽITÉ. UCHOVEJTE PRO POZDĚJŠÍ POTŘEBU. ČTĚTE POZORNĚ.

UPOZORNĚNÍ:

- UPOZORNĚNÍ: STÁLE PROSÍM DBEJTE NA PEVNÉ UTAŽENÍ ŠROUBŮ! V PŘÍPADĚ POTŘEBY ŠROUBY DOTÁHNĚTE. VYHNĚTE SE TAK RIZIKU ZRANĚNÍ SVĚHO DÍTĚTE.
- UPOZORNĚNÍ: OTEVŘENÝ OHEŇ NEBO JINÉ INTENZIVNÍ ZDROJE TEPLA, JAKO JSOU ELEKTRICKÉ TOPNÉ ZÁŘIČE, PLYNOVÁ KAMNA ATD. V BEZPROSTŘEDNÍM OKOLÍ TOHOTO VÝROBKU, JSOU NEBEZPEČNÉ.
- UPOZORNĚNÍ: NENECHÁVEJTE SVÉ DÍTĚ BEZ DOZORU, TAK JE OCHRÁNÍTE PŘED ÚRAZY!
- TENTO VÝROBEK SE NESMÍ POUŽÍVAT, POKUD NĚKTERÉ JEHO ČÁSTI CHYBÍ NEBO JSOU ROZBITÉ.
- SMÍ SE POUŽÍVAT POUZE NÁHRADNÍ DÍLY DODANÉ VÝROBCEM.
- POSTÝLKU UDRŽUJTE V ČISTOTĚ, OMYVEJTE LEHCE NAVLHČENÝM BAVLNĚNÝM HADŘÍKEM V ČISTÉ VODĚ BEZ ŽÁDNÝCH CHEMICKÝCH PROSTŘEDKŮ.
- PRODUKT JE URČEN PRO DĚTI DO 12 MĚSÍCŮ VĚKU / 11KG.

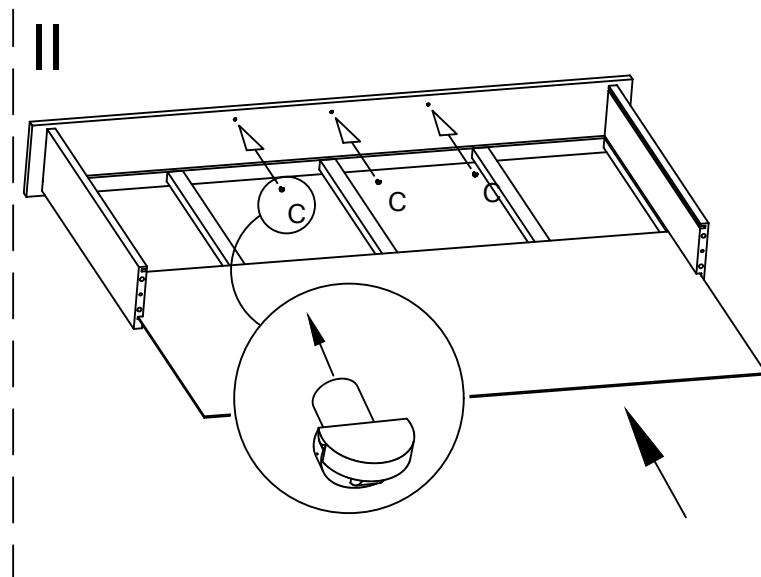
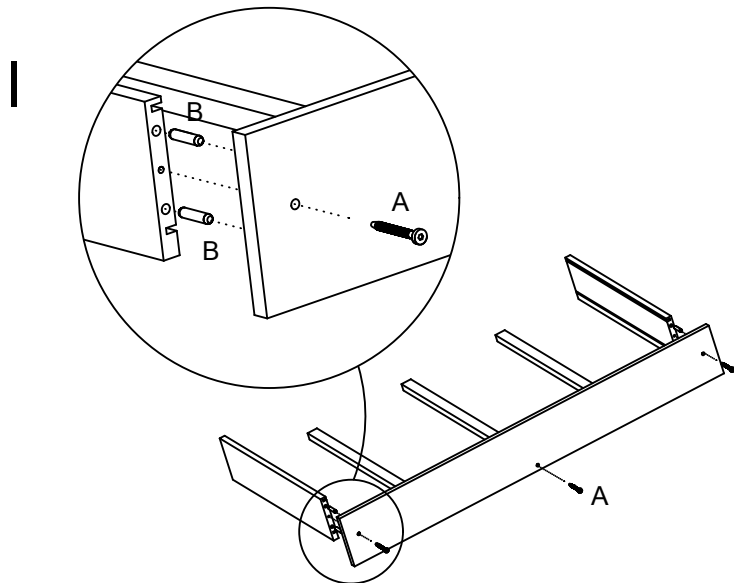
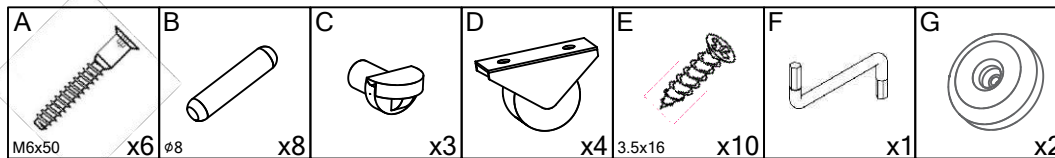
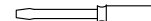
RO IMPORTANT. MENȚINEREA PENTRU VIITOR REFERINȚĂ. CITEȘTE CU ATENȚIE.

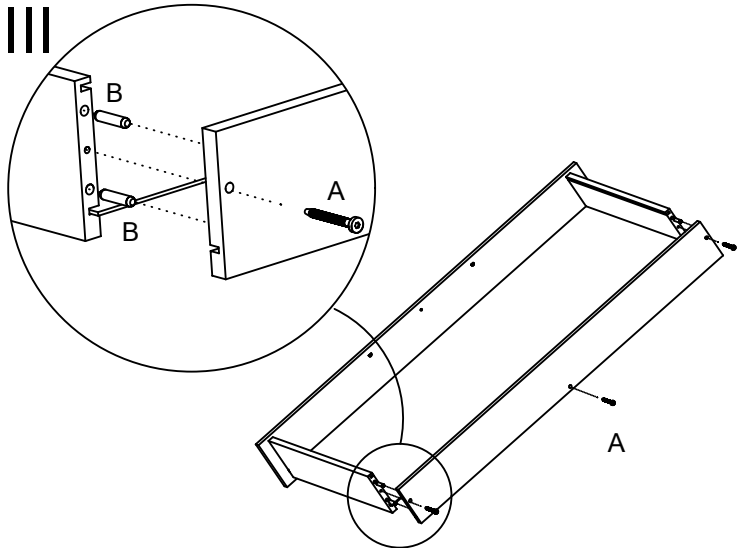
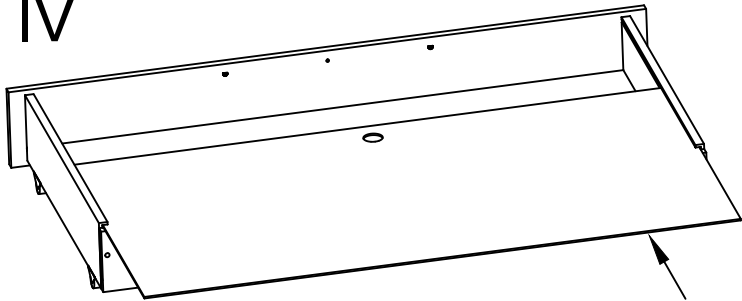
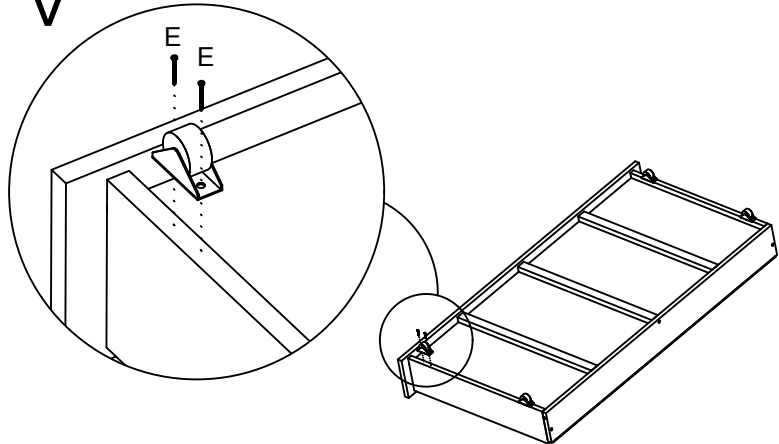
AVERTISMENTE:

- ATENȚIE: VĂ RUGĂM ASAMBLAȚI CU ATENȚIE PĂRȚILE COMPONENTE SPECIFICATE ÎN DESCRIERE. VERIFICAȚI STAREA MESEI DE ÎNFĂȘAT ÎN MOD REGULAT CA ACEASTA SĂ NU SUFERE DEFECȚIUNI ULTERIOARE CARE AR PUTEA CONDUCE LA ACCIDENTE.
- ATENȚIE: NU PLASAȚI MASA DE ÎNFĂȘAT ÎN APROPIEREA UNEI SURSE DIRECTE DE FOC SAU ÎNCĂLZIRE: SOBE, ÎNCĂLZITOARE ELECTRICE SAU DE GAZ ETC.
- ATENȚIE: NU LĂSAȚI COPILUL NESUPRAVEGHEAT.
- NU FOLOSIȚI APARATUL SCHIMBĂ ATUNCI CÂND ORICE PARTE ESTE RUPT, RUPTE SAU LIPSĂ
- CÂND ROLE CARE POT FI BLOCATE / ROȚILE SUNT MONTATE, ACESTEA TREBUIE SĂ FIE BLOCATE ÎN CAZUL ÎN CARE UNITATEA DE SCHIMBARE ESTE ÎN FUNCȚIUNE.
- ORICE PĂRȚI SUPLIMENTARE SAU DE ÎNLOCUIRE SE OBȚINE NUMAI DE LA PRODUCĂTOR SAU DISTRIBUTOR.
- PENTRU CURĂȚARE FOLOSIȚI O CĂRPĂ UMEDĂ.
- PRODUSUL ESTE NECESAR PENTRU COPIL PÂNĂ LA 12 LUNI / 11 KG



140x70



III**IV****V****VI**