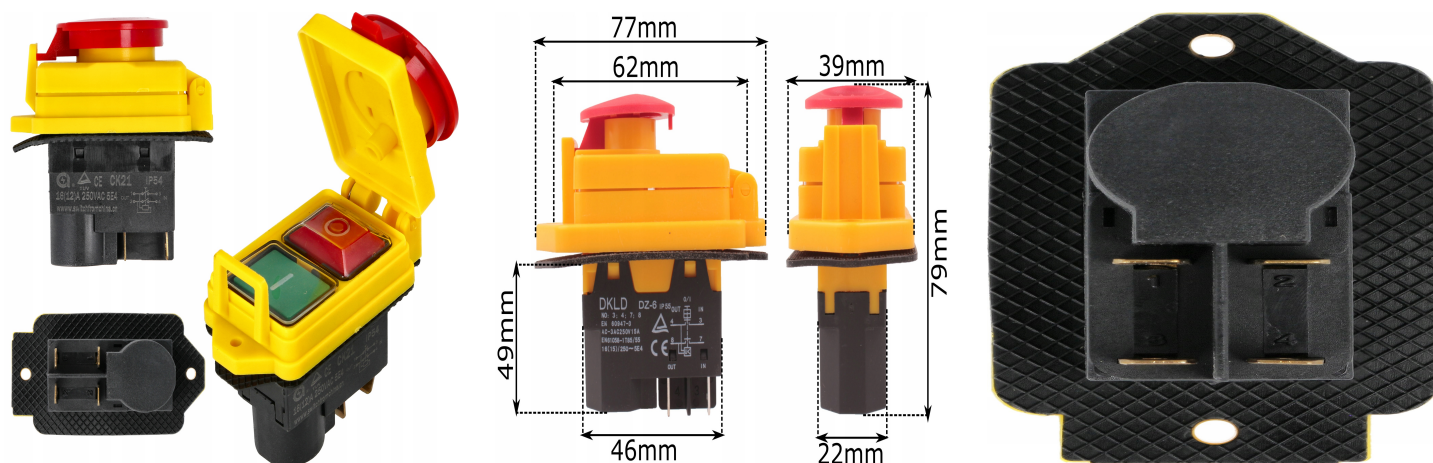




# WYŁĄCZNIK WŁĄCZNIK JEDNOFAZOWY TYP DKLD DZ-6 4 PINY 230V KJD17B

## Galeria Produktu



## Opis Produktu

→ Gdy maszyna przestaje reagować na przycisk, a silnik działa tylko przy wciśniętym włączniku - oznacza to zużycie styków lub uszkodzenie cewki.

Ten wyłącznik elektromagnetyczny z grzybkim awaryjnym przywraca pewne uruchamianie, błyskawiczne odcięcie zasilania i pełne bezpieczeństwo pracy.

Po wymianie zniknie ryzyko przypadkowego startu, a operator odzyska pełną kontrolę nad maszyną.

W razie awarii wystarczy jedno naciśnięcie czerwonego grzybka, by natychmiast odłączyć prąd i zatrzymać urządzenie.

Pamiętaj - aby system bezpieczeństwa działał prawidłowo, wyłącznik musi być zamontowany strzałką w górę.

Aby uruchomić maszynę: podnieś grzybek awaryjny, unieś klapkę i wciśnij zielony przycisk START.

→ Zastosowanie / Kompatybilność

Przeznaczenie:



Bezpieczne uruchamianie i szybkie odłączanie zasilania w maszynach warsztatowych i stolarskich.

Pasuje do:

wiertarek stołowych, szlifierek stołowych i taśmowych, pił tarczowych (krajzeg), tokarek, innych maszyn z silnikami indukcyjnymi do 1.1 kW (1.5 HP). Zgodność z: napięcie zasilania 250 V AC, maksymalny prąd 16 A, prąd znamionowy 12 A, 4 piny (2 wejściowe, 2 wyjściowe), wymiary otworu montażowego 22 × 46 mm, rozstaw śrub 62 mm, wymiary obudowy 77 × 39 mm, stopień ochrony IP54 – odporność na kurz i zachlapania. Zastępuje modele:

CK21, KJD17B, CK21D, ZCD-02, DKLD DZ-6, ZCKG

⚠ Nie pasuje do:

Silników powyżej 1.1 kW (1.5 HP) oraz urządzeń z zabezpieczeniem termicznym.

Żywotność produktu:

Ograniczona głównie przez czynniki środowiskowe – pył, wilgoć i wibracje mogą skracać czas pracy styków, jeśli uszkodzone zostanie silikonowe zabezpieczenie klawiszy.

## Parametry Techniczne

Parametr	Wartość
Kod producenta	Wyłącznik DLKD DZ-6 230V KJD17B
Marka	LSP
Rodzaj	włącznik
Waga produktu z opakowan	0.46
Pasuje do marki	innej
EAN (GTIN)	6974428692113
Stan	Nowy