

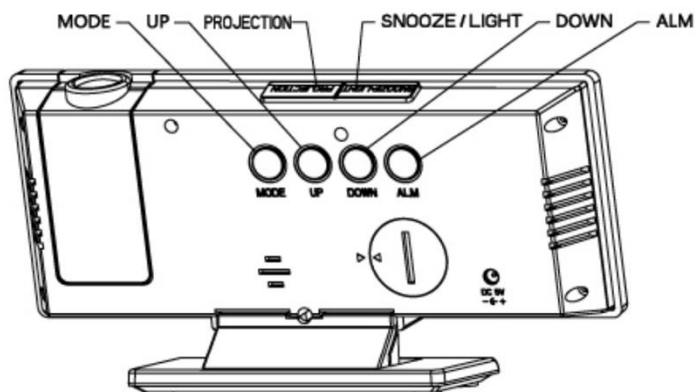
Zegar elektroniczny

Importer: SANDICOM SP. Z O.O. ul. Kurta Aldera 44, 41-506 Chorzów

Opis: Zegar wielofunkcyjny z funkcjami: godzina, godzina ustawionego alarmu oraz temperaturę.

Cechy i funkcje:

- 4-bitowy wyświetlacz LED
- Funkcja czasu: wyświetla godzinę, minutę i może zmieniać się w systemie 12/24-godzinny.
- Funkcja daty: wyświetla dzień, miesiąc i rok (od 2000 do 2099).
- Funkcja alarmu: można ustawić alarm dzienny i drzemkę.
- Funkcja temperatury: Może wyświetlać i zmieniać °F/°C. Normalny zakres pomiaru to -10°C ~ 50°C (14°F ~ 122°F).
- Wybór trybu: w trybie temperatury naciśnij i przytrzymaj przycisk MODE, aby zmienić tryb.
- Kontrola jasności: można nacisnąć przycisk SNOOZE, aby dostosować jasność ekranu: wysoka-średnia-wyłączona.
- Słabe oświetlenie: w godzinach 18:00-5:59 ekran jest automatycznie słabo oświetlony i można ustawić automatyczny interwał słabego oświetlenia.
- Funkcja projekcji LCD. Można nacisnąć przycisk PROJECT, aby włączyć/wyłączyć projekcję.
- Zasilanie: USB 5V/DC +zabezpieczenie przed zewnętrznym odcięciem zasilania (CR2032)



Szczegółowe operacje:

(1) Tryb czasu: Po podłączeniu zasilania ekran LED będzie wyświetlany przez 2 sekundy, a następnie wyda dźwięk „Bi”, aby przejść do normalnego trybu czasu, a domyślnie jest to 0:00 w systemie 24-godzinny. W normalnym trybie czasu naciśnij przycisk MODE, aby przejść do odpowiednich funkcji w następujący sposób: Tryb czasu--Tryb daty--Tryb temperatury--Włączanie/wyłączanie nocne (domyślnie wyłączone)
W normalnym trybie czasu, naciśnij i przytrzymaj przycisk MODE przez 2 sekundy, aby przejść do trybu czasu i naciśnij przycisk UP/DOWN, aby ustawić czas w następujący sposób. Naciśnij i przytrzymaj, aby szybko zwiększyć/zmniejszyć. System 12/24-godzinny - Godzina - Minuta - Escape
Po przejściu do systemu 12-godzinnego zaświeci się symbol PM. Zakres ustawień: HOUR to 1~12 lub 0~23, MIN to 00~59.
Po ustawieniu godziny sekunda nie zmieni się; po ustawieniu minuty sekunda zostanie wyzerowana. W trybie ustawień, zegar wyjdzie z trybu ustawień bez żadnego przycisku przez 10 sekund i zachowa ustawiony wcześniej czas.

(2) Tryb daty: W normalnym trybie czasu naciśnij przycisk MODE, aby przejść do trybu daty, data wyświetli 1 stycznia 2018 roku. W trybie daty naciśnij i przytrzymaj przycisk MODE przez 2 sekundy, aby ustawić datę, a następnie naciśnij przycisk UP/DOWN, aby ustawić czas w następujący sposób. Naciśnij i przytrzymaj, aby szybko zwiększyć/zmniejszyć. Rok - Miesiąc - Data – Escape Zakres ustawień: MONTH to 1~12, YEAR to 2000~2099.
W trybie ustawień, urządzenie wyjdzie z trybu ustawień bez żadnego przycisku, a następnie powróci do trybu czasu.

(3) Tryb alarmu: W dowolnym trybie naciśnij przycisk ALM, aby wyświetlić tryb alarmu, czas alarmu wyświetla 6:00 w systemie 24-godzinny. W trybie alarmu naciśnij przycisk ALM, aby włączyć/wyłączyć alarm. W dowolnym trybie naciśnij i przytrzymaj przycisk ALM przez 3 sekundy, aby ustawić alarm, a następnie naciśnij przycisk UP/DOWN, aby ustawić czas w następujący sposób. Naciśnij i przytrzymaj, aby szybko zwiększyć/zmniejszyć. Godzina - Minuta - Czas drzemki - Wybór alarmu (1-7/1-6/1-5) – Wyjście Ustawiony zakres to: godzina to 1~12 lub 0~23, minuta to 00~59; interwał drzemki to 1-60 minut, a domyślnie 5 minut; domyślny alarm to alarm dzienny 1-7. W trybie ustawień, urządzenie wyjdzie z trybu ustawień po naciśnięciu przycisku ALM / bez żadnego przycisku przez 10 sekund, a następnie powróci do trybu czasu. Gdy alarm osiągnie punkt, automatycznie powróci do trybu alarmu, z dźwiękiem alarmu „didididi”, od wolnego do szybkiego, a znak alarmu miga w tym samym czasie, można nacisnąć dowolny klawisz, aby zatrzymać alarm. Można też nie naciskać żadnego przycisku, a alarm zatrzyma się na 1 minutę, ale znak alarmu nie zniknie. Gdy alarm dzwoni, naciśnij przycisk SNOOZE, aby zatrzymać dzwonienie i włączyć jedną drzemkę, znak alarmu zacznie migać; naciśnięcie innych przycisków (z wyjątkiem przycisku SNOOZE) może zatrzymać dzwonienie, ale bez drzemki. Podczas drzemki naciśnij inne przyciski, aby wyłączyć drzemkę; naciśnięcie przycisku SNOOZE nie ma wpływu na drzemkę. Gdy alarm przestanie dzwonić, zostanie wyświetlony stan alarmu, który powróci do stanu czasu po 10 sekundach. W trybie ustawień alarmu przestanie on dzwonić.

(4) Tryb temperatury: Po podłączeniu zasilania zegar automatycznie wykryje temperaturę, naciśnij przycisk MODE, aby przejść do trybu temperatury. Normalny zakres pomiaru to -10°C~50°C (14°F~122°F). Gdy temperatura jest niższa niż -10°C, na ekranie wyświetlane jest -10°C; gdy temperatura jest wyższa niż 50°C, na ekranie wyświetlane jest 50°C, Zegar będzie wykrywał temperaturę co 10 sekund, w trybie temperatury naciśnij przycisk DOWN, aby przełączyć °C/°F. W trybie temperatury naciśnij i przytrzymaj przycisk MODE, aż rozlegnie się sygnał dźwiękowy BI, i przełącz na diodę LED, aby wyświetlić kolejno godzinę, datę i temperaturę, godzina jest wyświetlana przez 10 sekund, a data i temperatura są wyświetlane przez 3 sekundy; następnie naciśnij i przytrzymaj przycisk MODE ponownie, aż rozlegnie się sygnał dźwiękowy BI i wyświetli się normalny czas.

(5) Tryb nocny: W normalnym trybie czasu/daty/temperatury naciśnij przycisk SNOOZE, aby ustawić jasność. Wysoki - Średni - Niski - Wyłączony trzy tryby. W trybie czasu naciśnij przycisk MODE 3 razy, aby przejść do trybu ustawień nocnych, naciśnij UP lub DOWN, aby włączyć (ON) / wyłączyć (OFF) tryb nocny (domyślnie tryb nocny jest wyłączony (OFF)). Po włączeniu trybu nocnego, w godzinach 18:00-5:59 ekran będzie automatycznie słabo oświetlony. W trybie nocnym, jeśli jasność nie zostanie dostosowana, po wyjściu z niego wyświetlana będzie jasność ustawiona wcześniej.
Gdy tryb nocny jest włączony, naciśnij i przytrzymaj przycisk MODE przez około 2 sekundy, aby przejść do ustawień czasu trybu nocnego. Sekwencja ustawień jest następująca: godzina rozpoczęcia→ minuta rozpoczęcia→ godzina zakończenia→ minuta zakończenia.

(6) Funkcja projekcji: Projekcja odbywa się na wyświetlaczu LCD, a w dowolnym momencie wyświetlana jest tylko godzina bez wyłączenia ekranu. Nawet jeśli główna dioda LED ekranu zgaśnie, projekcja LCD nie musi być wyłączana. Nawet jeśli główny ekran LED jest wyłączony, naciśnięcie przycisku LIGHT może również włączyć projekcję, aby sprawdzić godzinę. Bez względu na tryb wyświetlania głównego ekranu LED, projekcja wyświetla tylko godzinę. Podczas ustawiania trybu czasu, ekran LCD może wyświetlać synchronicznie z głównym ekranem LED, ale podczas ustawiania innych trybów, ekran LCD pozostaje tylko w trybie czasu. Naciśnij przycisk LIGHT w dowolnym momencie, aby włączyć projekcję (dwie jasności: wysoka i niska) w celu sprawdzenia godziny.

Ostrzeżenia:

Urządzenie przeznaczone do użytku domowego. Nie należy używać na zewnątrz. Nie należy umieszczać produktu na niestabilnych powierzchniach. Nie należy instalować produktu w pobliżu grzejników, wentylatorów ani innych źródeł ciepła. Nie przykrywaj włączonego urządzenia. Czyść za pomocą suchej szmatki. Nie należy używać żrących środków, wybielaczy, rozpuszczalników, szorstkich powierzchni do czyszczenia. Zaleca się regularne, okresowe

czyszczenie z kurzu. Przed czyszczeniem, odłącz produkt od źródła zasilania. Przechowuj produkt w suchym, bezpyłowym miejscu, z dala od źródeł wilgoci. Nie używaj i nie przechowuj urządzenia w pobliżu materiałów łatwopalnych. Nie zanurzaj w wodzie ani innej cieczy. Nie rozkręcaj samodzielnie urządzenia. Nie należy podłączać i obsługiwać urządzenia mokrymi rękami. Nie należy podłączać urządzenia zaraz po przeniesieniu z chłodnego do ciepłego pomieszczenia. Przed podłączeniem poczekać, aż urządzenie uzyska temperaturę otoczenia. Nie używać uszkodzonego produktu. Chroń produkt przed uszkodzeniami, wstrząsami, nie rzucaj. Jeśli nie używasz produktu, wyjmij baterie z urządzenia. Używaj zgodnie z przeznaczeniem. Produkt nie jest zabawką. Chroń przed dziećmi.

Informacja dla użytkowników o pozbywaniu się urządzeń elektrycznych i elektronicznych (dotyczy gospodarstw domowych) Przedstawiony symbol umieszczony na produktach lub dołączonej do ich dokumentacji informuje, że niesprawnych urządzeń elektrycznych lub elektronicznych nie można wyrzucać razem z odpadami gospodarczymi. Prawidłowe postępowanie w razie konieczności pozbycia się urządzeń elektrycznych lub elektronicznych, utylizacji, powtórnego użycia lub odzysku podzespołów polega na przekazaniu urządzenia do wyspecjalizowanego punktu zbiórki, gdzie będzie przyjęte bezpłatnie. W niektórych krajach produkt można oddać lokalnemu dystrybutorowi podczas zakupu innego urządzenia. Prawidłowa utylizacja urządzenia umożliwia zachowanie cennych zasobów i uniknięcie negatywnego wpływu na zdrowie i środowisko, które może być zagrożone przez nieodpowiednie postępowanie z odpadami. Szczegółowe informacje o najbliższym punkcie zbiórki można uzyskać u władz lokalnych. Nieprawidłowa utylizacja odpadów zagrożona jest karami przewidzianymi w odpowiednich przepisach lokalnych.



Użytkownicy w krajach Unii Europejskiej: W razie konieczności pozbycia się urządzeń elektrycznych lub elektronicznych, prosimy skontaktować się z najbliższym punktem sprzedaży lub dostawcą, którzy udzielią dodatkowych informacji.

Pozbywanie się odpadów w krajach poza Unią Europejską: Taki symbol jest ważny tylko w Unii Europejskiej. W razie potrzeby pozbycia się niniejszego produktu prosimy skontaktować z lokalnymi władzami lub ze sprzedawcą celem uzyskania informacji o prawidłowym sposobie postępowania.



Wyprodukowano w Chinach