

Palec do przetrząsaczo-zgrabiarki karuzelowej Fella TH prawy fi 9mm 487133_47069

Palec do przetrząsaczo-zgrabiarki karuzelowej Fella TH prawy fi 9mm 487133

Palec do przetrząsaczo-zgrabiarki karuzelowej Fella TH prawy fi 9mm 487133 to wyjątkowo solidny i niezawodny element roboczy, stworzony z myślą o maksymalnej wydajności podczas przetrząsania zielonki i siana. Ten wysoce wytrzymały **zęb przetrząsarki Fella** gwarantuje precyzyjne kopiowanie terenu oraz krystalicznie czyste rozrzucanie materiału. Dzięki zastosowaniu materiałów o najwyższej odporności na obciążenia, zapewnia maszynie długotrwałą i stabilną pracę w każdych, nawet najbardziej wymagających warunkach polowych.

Palec przetrząsarki Fella - Specyfikacja techniczna:

- **Długość całkowita:** 375mm
- **Szerokość:** 103mm
- **Średnica uzwojenia (wewnętrzna):** 40mm
- **Średnica drutu:** 9mm
- **Strona montażu:** Prawa

Palec sprężynowy do przetrząsacza Fella - Kompatybilność:

- **Fella:** TH 330, TH 380, TH 6, TH380D, TH4, TH40DS, TH40S, TH460D, TH4D, TH4DN, TH4DS, TH4S

Zęb przetrząsarki Fella - Numery porównawcze / katalogowe:

- 487133
- 487.133

Palec przetrząsarki Fella - Zastosowanie:

- Niezwykle efektywne i dokładne przetrząsanie materiału roślinnego
- Zapewnienie ciągłości i stabilności pracy układu roboczego w maszynach karuzelowych
- Montaż wysoce odpornych elementów na prawej stronie wirnika, gwarantujących niezawodność całej sekcji

Palec sprężynowy do przetrząsacza Fella - Dodatkowe informacje:

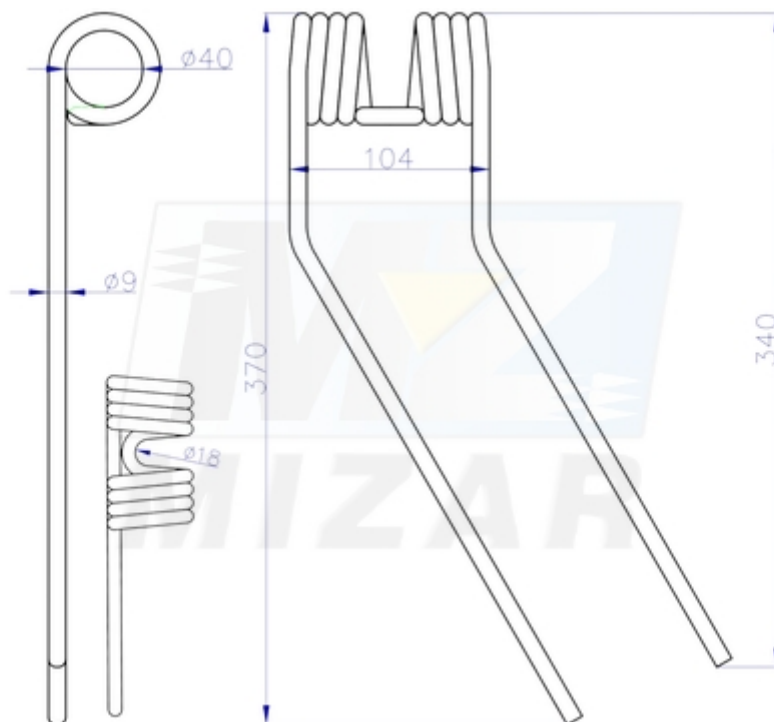
- **Ogromna wytrzymałość:** Zastosowanie grubego drutu o średnicy 9mm gwarantuje potężną siłę roboczą i niezawodność podczas intensywnych zbiorów.
- **Solidna konstrukcja:** Element jest wysoce odporny na trudne warunki, co zapewnia jego imponującą żywotność i stabilność na polu.
- **Optymalne działanie:** Precyzyjne wymiary i sprawdzony kształt pozwalają na idealne dopasowanie do maszyny, co przekłada się na perfekcyjne rezultaty pracy.

Ząb przetrząsarki Fella - FAQ

- **Na którą stronę maszyny montuje się ten element?** Prezentowany produkt jest przeznaczony do montażu na prawej stronie wirnika.
- **Do jakich modeli maszyn dedykowany jest ten produkt?** Część jest w pełni kompatybilna z szeroką gamą przetrząsaczy Fella z serii TH (m.in. TH 330, TH4, TH 6). Szczegółową listę znajdziesz w sekcji kompatybilności powyżej.
- **Jakie są kluczowe wymiary tego palca?** Całkowita długość wynosi 375mm, szerokość to 103mm, a średnica uzwojenia to 40mm. Wykonano go z drutu o grubości 9mm.
- **Pod jakimi numerami katalogowymi występuje ta część?** Produkt można zidentyfikować po numerach 487133 oraz 487.133.

Palec przetrząsarki Fella zdjęcia:





Postaw na sprawdzoną jakość i wybierz **Palec do przetrząsaczo-zgrabiarki karuzelowej Fella TH prawy fi 9mm 487133**. Zadbaj o niezawodność swojej maszyny i maksymalną wydajność podczas zbioru pasz w nadchodzącym sezonie!