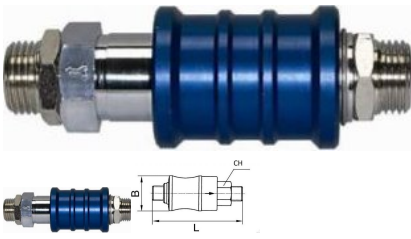


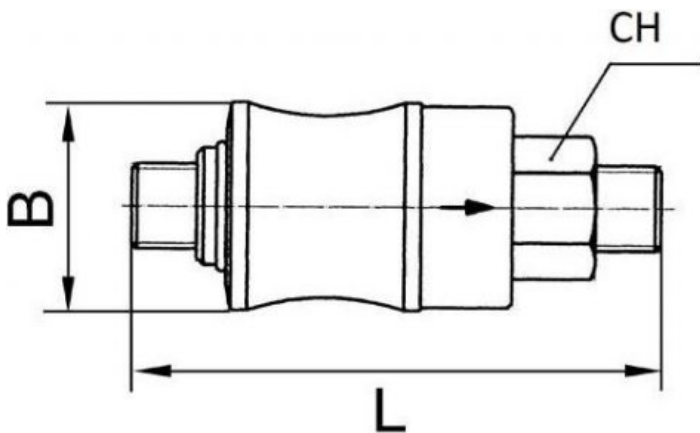
KARTA KATALOGOWA

Zawór suwakowy ręczny z odpowietrzeniem G 1/2 GZ PN10 mosiądz niklowany, aluminium, NBR 3214.74



Nr katalogowy	3214.74
Kategoria	Zawory kulowe z odpowietrzeniem i blokadą
Ciśnienie robocze	0-10 bar
Temperatura pracy	0-70 °C
Uszczelnienia	NBR
Materiał obudowy	mosiądz chromowany, anodyzowane aluminium

Dane techniczne



Gwint 1	1/2 cal
Gwint 2	1/2 cal
B	35
L	104
CH	26