

INSTRUKCJA MONTAŻU DOTYKOWY WŁĄCZNIK ŚWIATŁA BSEED

Podłączenia oraz montażu włącznika powinien dokonywać wykwalifikowany elektryk.

Przed przystąpieniem do montażu włącznika należy upewnić się, że zasilanie zostało całkowicie odłączone.

W pierwszej kolejności należy zdjąć panel przedni włącznika. W tym celu odnajdujemy w dolnej części włącznika, otwór, za pomocą płaskiego śrubokręta podważamy panel, aż „wyskoczy” z zatrzasków.



Następnie podłączamy odpowiednie przewody do włącznika. Podłączenie odbywa się jak w standardowych włącznikach. Jako L podłączamy przewód prądowy-zasilanie natomiast wyjście na kanały (odbiorniki, światło, np. lampy itp.) należy wpiąć odpowiednio przy włączniku pojedynczym L1, a w przypadku podłączenia włącznika podwójnego L1 oraz L2.

Przy podłączeniu włączników z większą ilością przycisków postępujemy analogicznie.

- Włącznik potrójny do podwójnej puszk – w pierwszym module podłączamy L – zasilanie oraz L1 i L2 wyjście, a w drugim module L – zasilanie oraz L1 wyjście.
- Włączniki poczwórny do podwójnej puszk – w pierwszym oraz w drugim module podłączamy L – zasilanie oraz L1 i L2 wyjścia.

Kolejnym krokiem jest dokręcenie metalowej ramki włącznika do puszk elektrycznej za pomocą załączonych śrub.

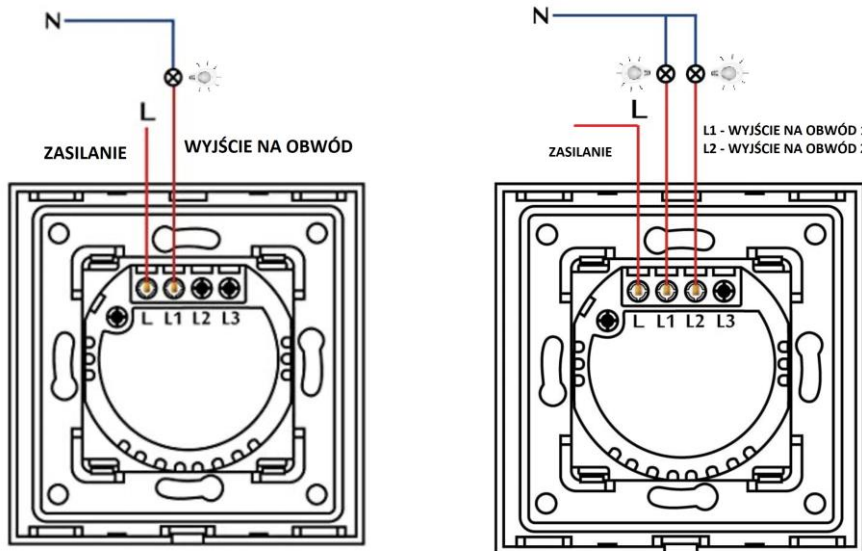
Bardzo ważne jest żeby następnie założyć panel przedni włącznika, zaczynając od góry i na samym dole wcisnąć, aż „wskoczy” w zatrzaski.

Dopiero po wykonaniu powyższych kroków, można podłączyć prąd. Po podłączeniu zasilania nie należy dotykać włącznika przez około 2minuty, w tym czasie włącznik adaptuję czułość dotyku przycisków.

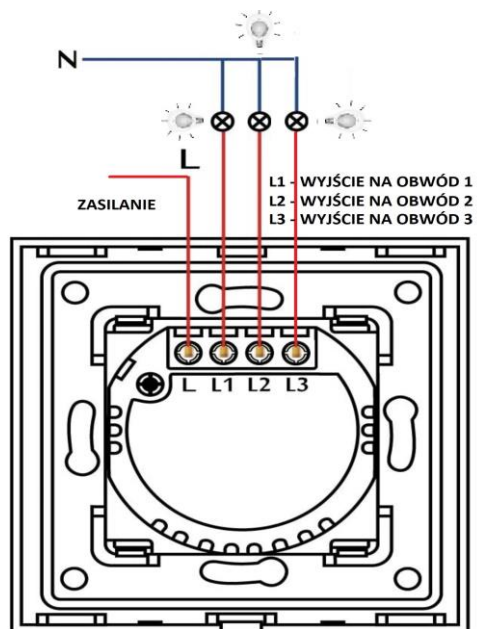
UWAGA. Proszę mieć na uwadze, że kolejność montażu jest bardzo ważna. Np przy załączonym zasilaniu i zdjętym panelu przednim dotyk będzie działał, a kiedy założy się panel przedni dotyk nie będzie działał prawidłowo bądź wcale.

SCHMAT PODŁĄCZENIA WŁĄCZNIKÓW DOTYKOWYCH

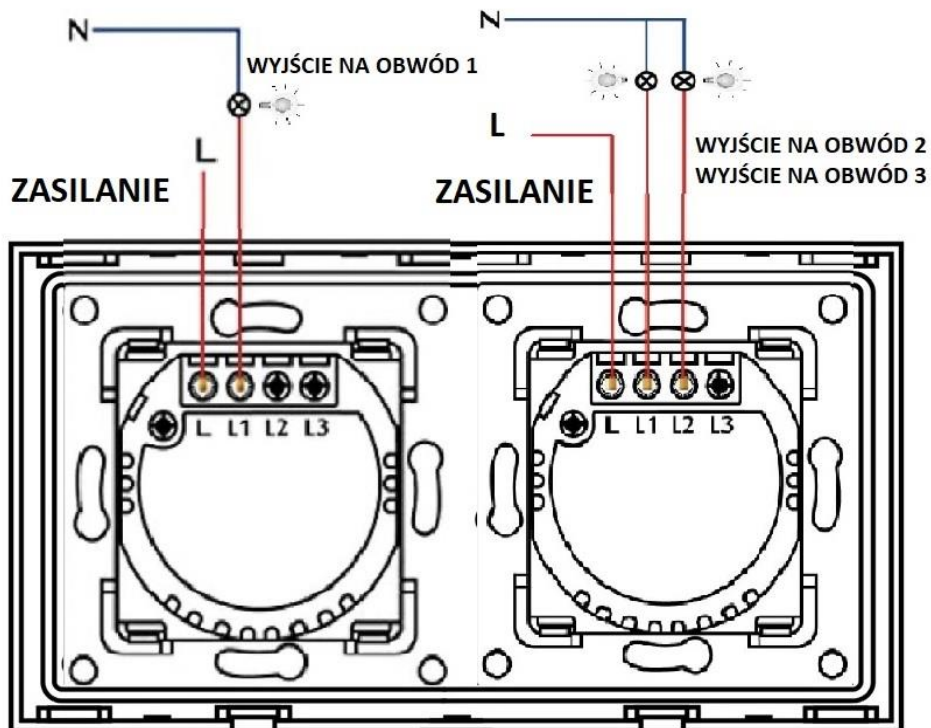
WŁĄCZNIK POJEDYNCZY ORAZ PODWÓJNY



WŁĄCZNIK POTRÓJNY



WŁĄCZNIK POTRÓJNY DO PODWÓJNEJ PUSZKI



WŁĄCZNIK POCZWÓRNY 2+2

