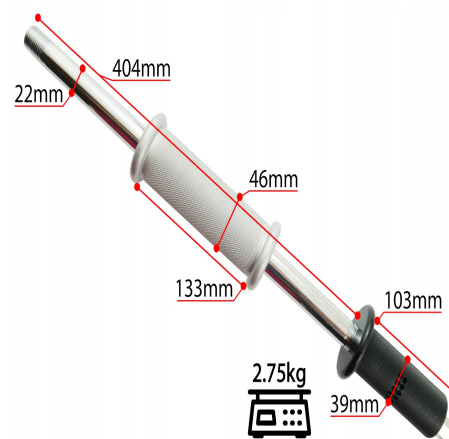
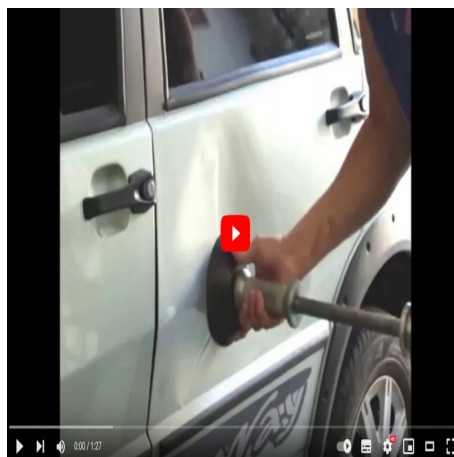




# WYBIJAK blacharski PNEUMATYCZNY do karoserii PDR 3 głowice 10 adapterów

## Galeria Produktu



## Opis Produktu

☑ Młotek wykonany jest w całości z metalu, co czyni go wytrzymałym na warunki warsztatowe.

Zasilany jest powietrzem pneumatycznym. Do pełnego zakresu działania z głowicami 154 i 120mm wystarczy mały kompresor 24L. Do głowicy 60mm zalecane ciśnienie robocze 10,4 bar

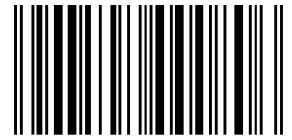
→ Zobacz jak wygląda młotek i akcesoria na filmie:

<https://youtu.be/tdEMwoV95-M>

Skopiuj link i wklej do okna przeglądarki

## Parametry Techniczne

Parametr	Wartość
Kod producenta	Młotek uderowy podciśnieniowy Zestaw PDR
Marka	Schwarz Werkzeuge



---

Elementy zestawu                    młotek bezwładnościowy, przyssawka, puller

Waga produktu z opakowan 4

EAN (GTIN)                        5904507000806

Stan                                 Nowy