

# Palec zagarniający siewnika Hassia Lemken 7mm tylny + przedni zestaw 3537046 3537047\_75694

## Palec zagarniający siewnika Hassia Lemken 7mm tylny + przedni zestaw 3537046 3537047

**Palec zagarniający siewnika Hassia Lemken 7mm tylny + przedni zestaw 3537046 3537047** to sprawdzone podzespoły, przeznaczone do pracy w siewnikach zbożowych marek Hassia oraz Lemken. Zestaw obejmuje palec przedni oraz tylny, które wspólnie gwarantują idealne przygotowanie roli, precyzyjne zagarnięcie bruzdy i optymalne przykrycie nasion ziemią. Wykonane z solidnego drutu stalowego 7mm, zapewniają maszynie stabilną pracę i bardzo wysoką odporność na ścieranie podczas intensywnych siewów.

## Zestaw palców zagarniających Hassia Lemken - Specyfikacja techniczna:

- **Grubość drutu (oba palce):** 7mm
- **Materiał:** Wysokogatunkowa stal sprężynowa
- **Skład zestawu:**
  - 1x Palec zagarniający siewnika przedni
  - 1x Palec zagarniający siewnika tylny
- **Wymiary szczegółowe:** Dokładne parametry techniczne podano na załączonym rysunku w galerii

## Palec przedni i tylny siewnika Lemken - Kompatybilność:

- **Lemken:** Saphir 7, Saphir 8, Solitair 8, Solitair 9
- **Hassia:** Seria DKL, DK, DU, D-Plus

## Palec zagarniający przedni i tylny Hassia Lemken - Numery porównawcze:

- **Palec przedni:** 3537047, D03329
- **Palec tylny:** 3537046, D033299, D033298

## Dlaczego warto wybrać kompletny zestaw?

- **Pełna harmonia pracy:** Zastosowanie dedykowanego palca przedniego i tylnego o różnych geometriach gięcia zapewnia idealne wykończenie powierzchni pola bez efektu "paskowania".
- **Maksymalna ochrona nasion:** Dwustopniowy system zagarniania gwarantuje, że każde ziarno zostanie przykryte odpowiednią warstwą gleby, co chroni je przed ptakami i wysychaniem.

- **Wysoka odporność zmęczeniowa:** Drut o grubości 7mm pozwala na swobodne odchylenie się elementów na przeszkodach i błyskawiczny powrót do pozycji roboczej bez trwałych odkształceń.

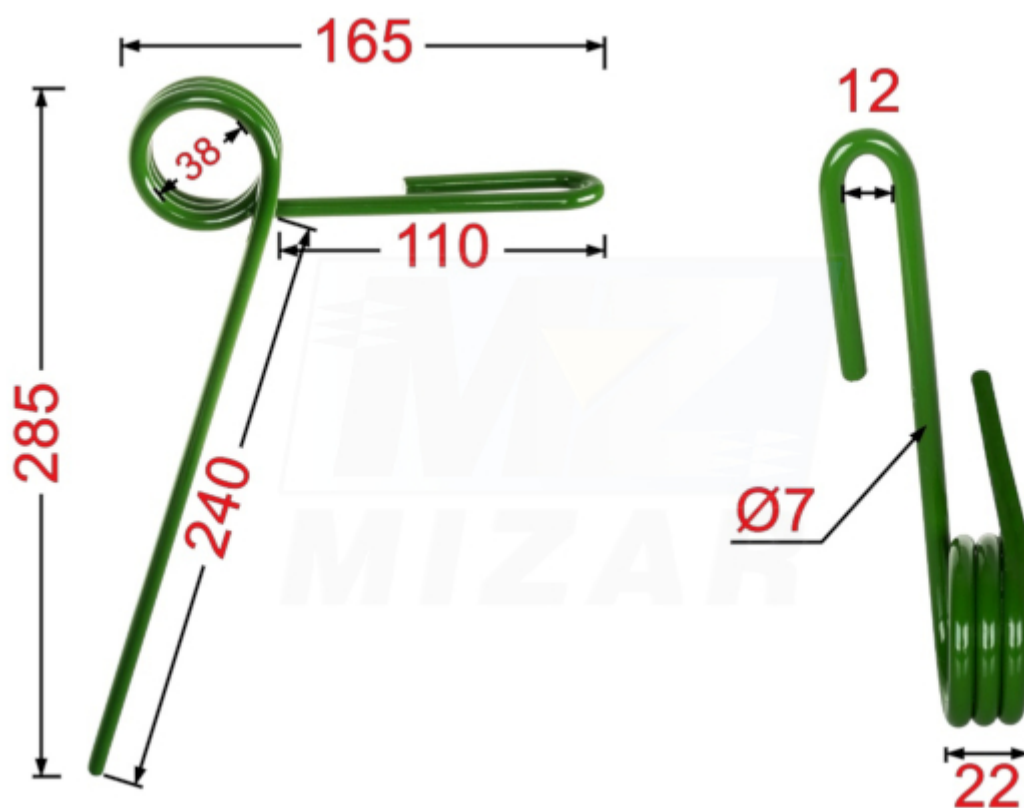
### Palec zagarniający tylny i przedni Hassia Lemken - Dodatkowe informacje:

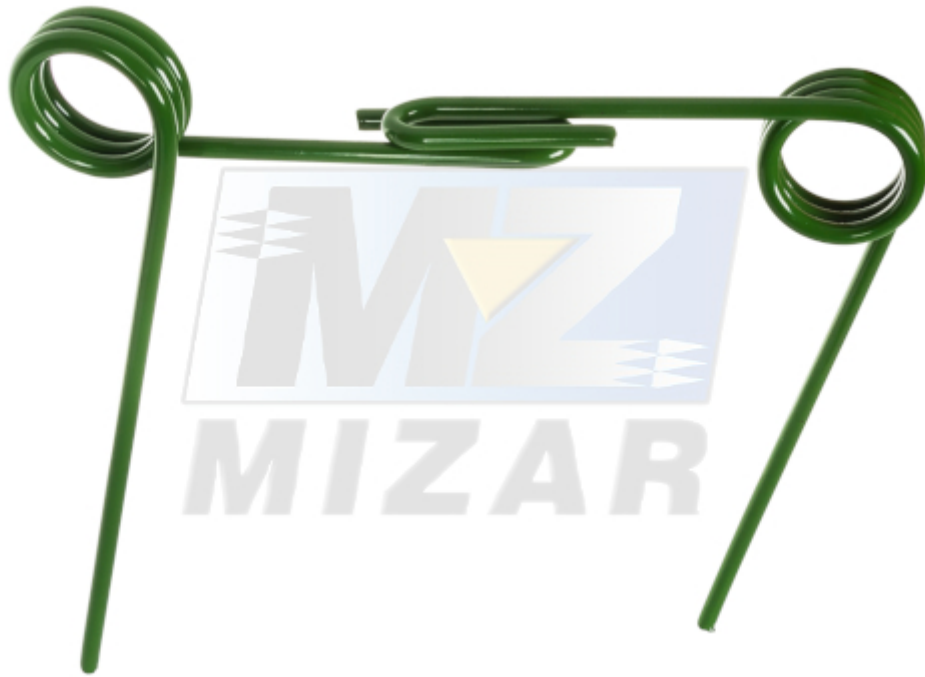
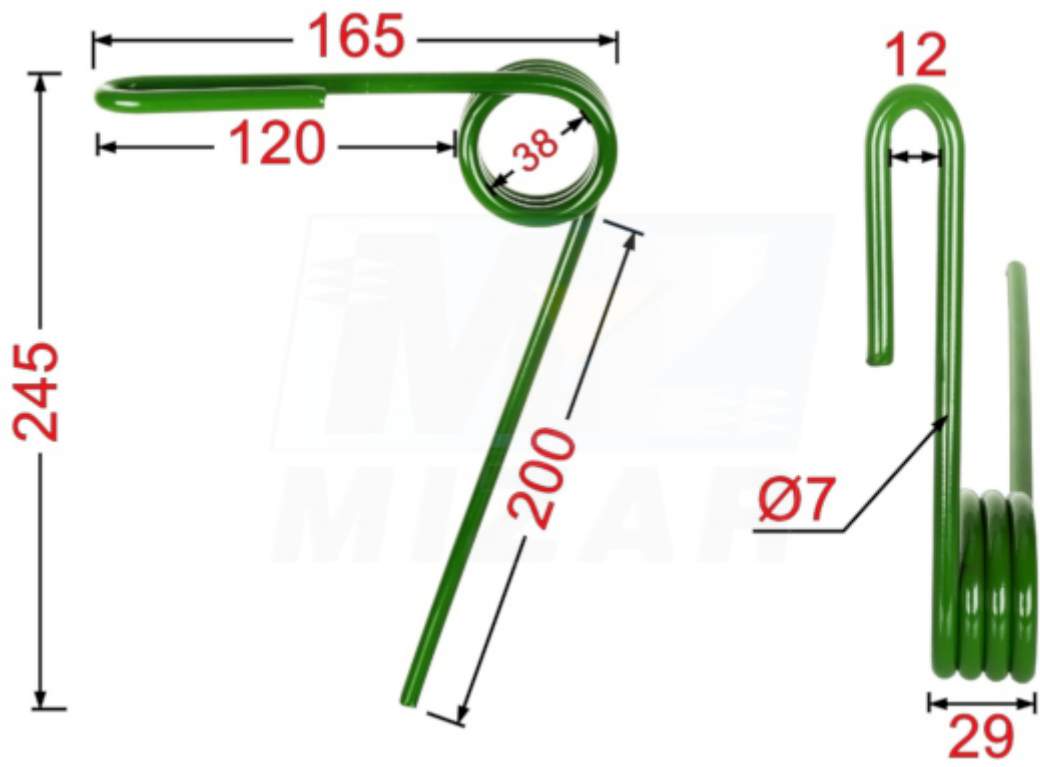
- □ **Profesjonalny zamiennik:** Konstrukcja w pełni zgodna z oryginałem OEM pozwala na szybki montaż bez konieczności przeróbek mechanicznych w zespole zagarniającym.
- □ **Optymalna sprężystość:** Specjalnie procesowana stal sprężynowa zapewnia długą żywotność nawet przy pracy w ciężkich i zakamienionych warunkach glebowych.
- △ **Uwaga Serwisowa:** Jakość zagarniania bezpośrednio wpływa na wyrównanie wschodów. Zalecamy wymianę palców całymi sekcjami, aby zapewnić jednakowy nacisk i głębokość pracy na całej szerokości siewnika.

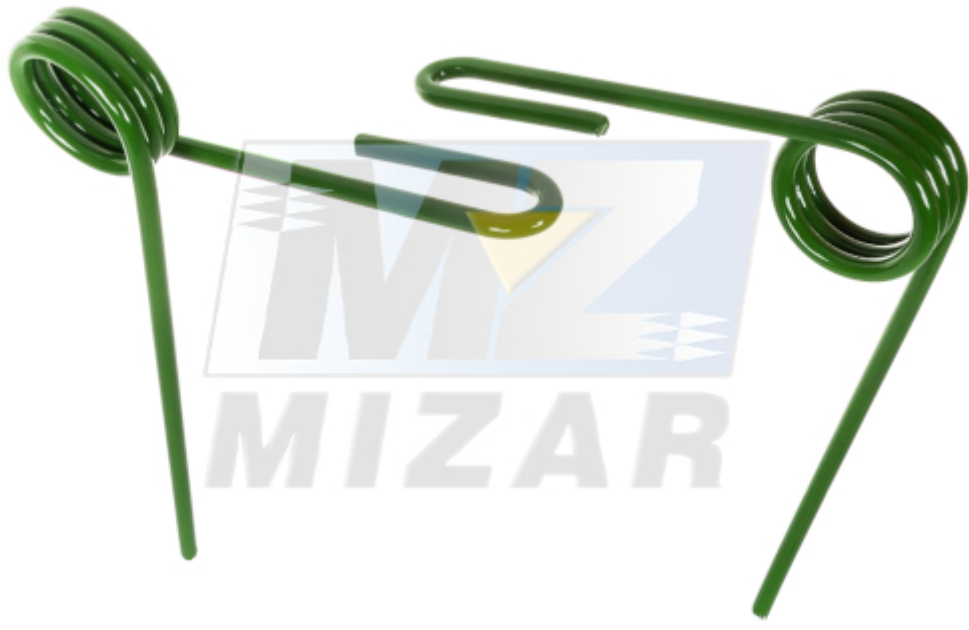
### Zestaw palców siewnika Hassia Lemken - FAQ

- **Czy palce przednie i tylne można stosować zamiennie?** Nie, palec przedni (3537047) i tylny (3537046) mają inne kąty gięcia, zaprojektowane do pełnienia specyficznych ról w procesie domykania bruzdy.
- **Jaka jest grubość pręta w tym zestawie?** Oba elementy wykonane są z drutu o średnicy 7mm.
- **Do jakich konkretnie modeli jest kompatybilny ten zestaw?** Zestaw jest dedykowany do siewników Lemken z serii Saphir i Solitair oraz Hassia serii DK, DKL, DU i D-Plus.

### Palec przedni i tylny siewnika Lemken zdjęcia:











**Nie ryzykuj przestojem w polu, postaw na Palec zagarniający siewnika Hassia Lemken 7mm tylny + przedni zestaw 3537046 3537047 i zadbaj o sprawność swojej maszyny i zapewnij sobie efektywną pracę w nadchodzącym sezonie!**