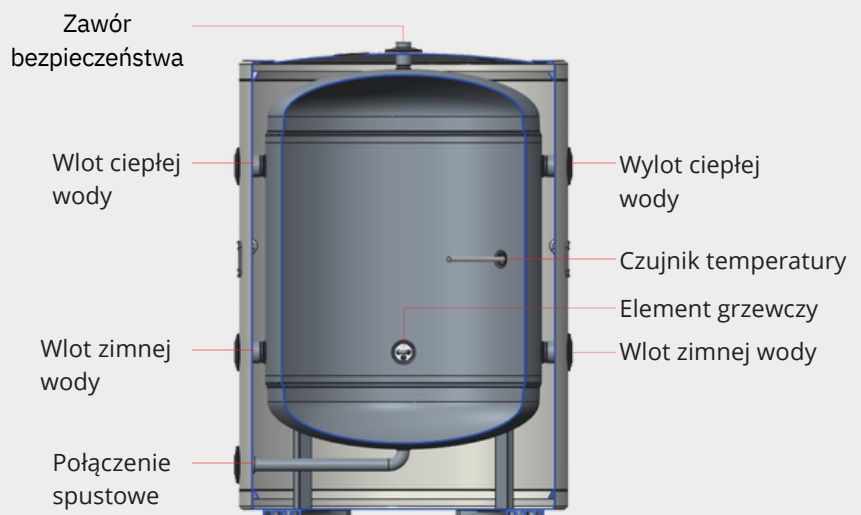


ZBIORNIKI BUFOROWE



Nasze zbiorniki buforowe wykonane są z wysokiej jakości stali nierdzewnej. Gwarantujemy doskonały wygląd, oszczędność miejsca i szybki montaż.

Schemat struktury



Zastosowanie

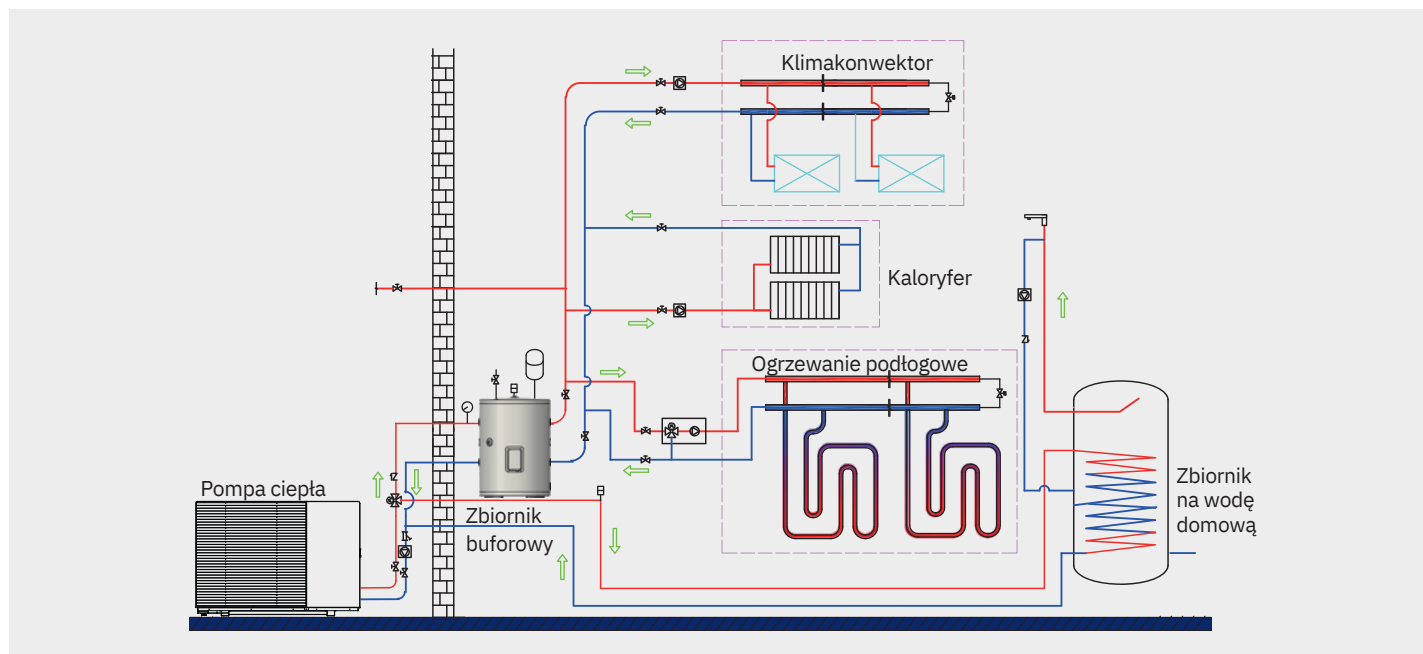


Tabela parametrów zbiorników buforowych



| Nazwa | Jednostka | 100L | 150L | 300L |
|--|-----------|-------------|--------------|--------------|
| Objętość zbiornika na wodę | L | 100 | 150 | 300 |
| Wewnętrzna średnica zbiornika | mm | φ470 | φ470 | φ530 |
| Zewnętrzna średnica zbiornika | mm | φ560 | φ560 | φ620 |
| Wysokość zbiornika na wodę | mm | 807 | 1095 | 1569 |
| Wielkość paczki | mm | 640*640*910 | 640*640*1160 | 700*700*1620 |
| Rozmiar wlotu/wylotu | inch | G-1/4 | G-1/4 | G1 |
| Rozmiar przyłącza czujnika temperatury | inch | G-1/2 | G-1/2 | G-1/2 |
| Rozmiar przyłącza elementu grzewczego | inch | G1 | G1 | G1 |
| Otwór wentylacyjny | inch | G-1/2 | G-1/2 | G-1/2 |
| Rozmiar przyłącza spustowego | inch | G-3/4 | G-3/4 | G-3/4 |
| Element grzewczy | kW | 2 | 2 | 2 |
| Maksymalne Ciśnienie robocze | bar | 6 | 6 | 6 |
| Maksymalne ciśnienie testowe | bar | 10 | 10 | 10 |
| Maksymalna temperatura pracy | °C | 90 | 90 | 90 |