

# **VEVOR<sup>®</sup>**

**TOUGH TOOLS, HALF PRICE**

Technical Support and E-Warranty Certificate [www.vevor.com/support](http://www.vevor.com/support)

## **PERMANENT MAGNETIC LIFTER USER MANUAL**

We continue to be committed to provide you tools with competitive price.

"Save Half", "Half Price" or any other similar expressions used by us only represents an estimate of savings you might benefit from buying certain tools with us compared to the major top brands and does not necessarily mean to cover all categories of tools offered by us. You are kindly reminded to verify carefully when you are placing an order with us if you are actually saving half in comparison with the top major brands.



# VEVOR<sup>®</sup>

## PERMANENT MAGNETIC LIFTER



### **NEED HELP? CONTACT US!**

Have product questions? Need technical support? Please feel free to contact us: Technical Support and E-Warranty Certificate [www.vevor.com/support](http://www.vevor.com/support)

This is the original instruction, please read all manual instructions carefully before operating. VEVOR reserves a clear interpretation of our user manual. The appearance of the product shall be subject to the product you received. Please forgive us that we won't inform you again if there are any technology or software updates on our product.

# 1. The maintenance and safety

## **WARNING!**

Read this material before using this product. Failure to do so can result in serious injury. **SAVE THIS MANUAL**

1.1 The idle load of the permanent lifter is forbidden. Empty loading is strictly prohibited! Prevent the handle from rebounding and hurting people!

1.2 The permanent magnetic lifter must work within the rated weight. It is forbidden for over loading to avoid an accident.

1.3 It is forbidden to stand under or through the hoisted work piece during operation.

1.4 When the work piece is in the air during operation, the moving operation can be started.

1.5 Do not turn the handle when the lifter bottom hasn't magnetized work piece.

1.6 Please check the slide-key and positioning-bolt regularly to guarantee reliable lock and safety.

1.7 Keep the absorbing surface clean and flat. Remove the impurity on the surface.

1.8 Do not strike and impact the permanent magnetic lifter during operation, these may influence its performance.

1.9 Please demarcate and test the lifter every two years after putting into use to ensure safety.

1.10. The height of lifting heavy objects should not be higher than 1 meter.

1.11. The product should be adsorbed at the center of gravity of the heavy object, and the adsorption surface should not deviate from the center by 5cm, so as to prevent the object from tilting, falling off and hurting people when lifting the heavy object.

1.12. Before storage, antirust oil shall be wiped on the adsorption surface to prevent rust.

## 2. Main Usage and characteristics

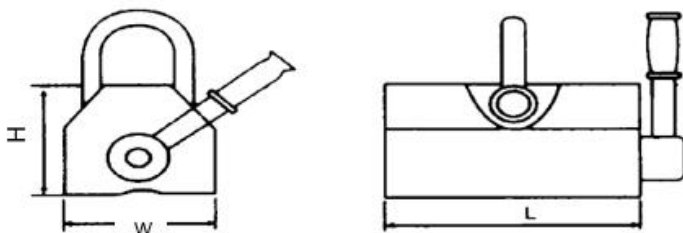
The permanent magnetic lifter of the PML series is mainly used to magnetize plant shapes or column ironware materials and work pieces. The permanent magnetic lifter of the PML series is mainly used to magnetize plant shapes or

column ironware materials and work pieces, and powerful magnetism, it has been widely used as the hoisting tool in factory, dock, storehouse and transportation.

### **3. Main structure and parameters**

The Nd-Fe-B high performance permanent magnetic material is used for the permanent magnetic lifter. It can produce very strong magnetism within the magnetic circuit. The handle can be used to switch on or off the core shaft of the lifter and is free of power supply. When the lifter is under working status, the magnetism of the lifter bottom will form a pair of longitudinal magnetic pole to firmly absorb the work piece of iron material. There is a V shape groove on the attraction surface, so it can be used for both plank-shape work piece and column-one.

## Main Technology parameters



Model	PML-100	PML-300	PML-400	PML-600	PML-1000	PML-1500	PML-2000
Rated Lifting Force	100kgf	300kgf	400kgf	600kgf	1000kgf	1500kgf	2000kgf
Working Temp	-40°~ 80°	-40°~ 80°	-40°~ 80°	-40°~ 80°	-40°~ 80°	-40°~ 80°	-40°~ 80°
L×W×H	93×60×7 5mm	160×92× 96mm	160×92× 96mm	220×110 ×115mm	260×135× 140mm	300×135× 140mm	350×158× 168mm
G.W.	3.2kg	9.5kg	9.8kg	21kg	33kg	42kg	67kg
Handle Surface Finishing	Chrome Plated	Chrome Plated	Chrome Plated	Chrome Plated	Chrome Plated	Chrome Plated	Chrome Plated
Hook Surface Finishing	Chrome Plated	Chrome Plated	Chrome Plated	Chrome Plated	Chrome Plated	Chrome Plated	Chrome Plated
Lifter Main Body	Powder Coating	Powder Coating	Powder Coating	Powder Coating	Powder Coating	Powder Coating	Powder Coating

## 4. The Choice of the type

According to the work piece's thickness, weight, the gap of the work piece and the permanent magnetic lifter, material, the area of the attraction, the balance of the weight and the roughness degree of the surface, and then choose the relevant type.

4.1 The conversion reference of the thickness and lifting power:

4.2 The surface roughness of the material(Fx), the material(Mx)and the lifting.

	Steel plate thickness		Rate of the hoisting capacity						
	mm	inch	PML-2000	PML-1000	PML-600	PML-400	PML-300	PML-100	
T1	Up60	Up2.36"	100%	100%	100%	100%	100%	100%	
T2	55	2.16"							
T3	50	1.97"	95%						
T4	45	1.77"	85%						
T5	40	1.57"	80%						
T6	35	1.38"	70%	85%					
T7	30	1.18"	60%	75%					
T8	25	0.98"	50%	65%	85%				
T9	20	0.79"	40%	55%	70%	85%	90%		
T10	15	0.59"	30%	45%	55%	65%	70%		
T11	10	0.39"	20%	30%	40%	45%	50%	65%	
T12	5	0.20"	10%	15%	20%	25%	30%	35%	

The load capacity and the roughness of surface:

0 50% 100% 125%

F1	1.6μm	125%
F2	6.3μm	100%
F3	12.6μm	90%
F4	~	80%

M1

(low carbon steel) 100%

M2

(inside carbon steel)90%

M3

(High carbon steel)80%

M4

(Low metal alloy steel)

M5

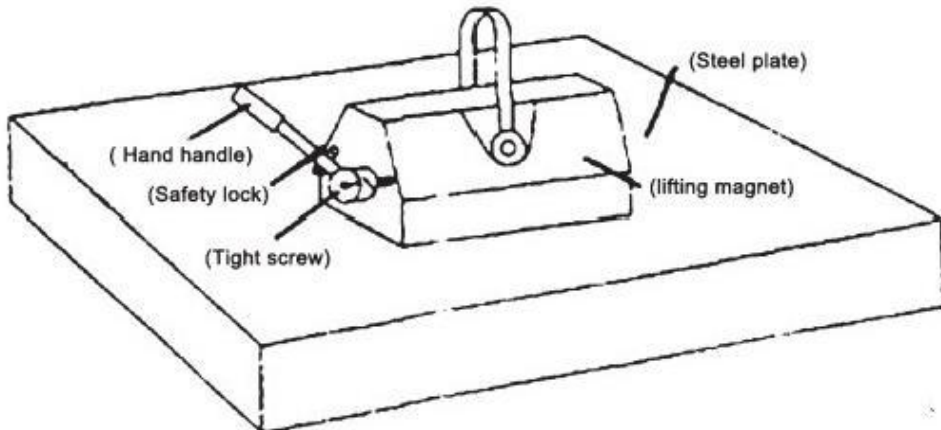
(Cast iron)50%

4.3 The conversion formula of the lifting range-(Tx\*Fx\*Mx rated lifting weight(kg))

4.4 For example: material condition: T8,F1,M3,1000kg(PML-1000)

## 5 The operation and use

### 5.1 Install method



In the first step, place the permanent magnetic lifter in the center of the steel.



The second step, press the handle button and turn the handle from OFF to ON, and the handle can only be released after the safety lock is locked. It is strictly forbidden to use it with no load or overload.



The third step is to keep the cargo balanced.



The fourth step, after the goods are transported to the destination, put them down gently.

3



Press and hold the handle button to move the handle from the ON position to the OFF position.

4



The last step, after confirming that the permanent magnetic lifter is closed, remove the permanent magnetic lifter and store it in a dry place to prevent rust.

5.2 The work piece's material, thickness, quality of surface will influence the lifting power, therefore before operation, should according to the practical situation,  $T_x$  and lifting power conversion,  $F_x$ ,  $M_x$ , and lifting power conversion and then estimate the lifter's lifting power, and then decide the actuarial hoisting capacity.

5.3 The lifting power of permanent magnetic lifter in relation to the attracting area, when in using, try best to make the area largest.

5.4 The handle operate power has relation with the using degree of the lifter's lifting capacity, such as lifting a column work piece, thin work piece, the surface roughness above  $6.3\mu\text{m}$ , or worse with smaller attraction area, the handle operate power will be aggrandizement.





**VEVOR<sup>®</sup>**

**TOUGH TOOLS, HALF PRICE**

Technical Support and E-Warranty Certificate

[www.vevor.com/support](http://www.vevor.com/support)

# **VEVOR<sup>®</sup>**

## **TOUGH TOOLS, HALF PRICE**

Technischer Support und E-Garantie-Zertifikat [www.vevor.com/support](http://www.vevor.com/support)

## **Permanentmagnetheber**

### **BENUTZERHANDBUCH**

Wir sind weiterhin bestrebt, Ihnen Werkzeuge zu wettbewerbsfähigen Preisen anzubieten.

„Sparen Sie die Hälfte“, „Halber Preis“ oder andere ähnliche Ausdrücke, die wir verwenden, stellen nur eine Schätzung der Ersparnis dar, die Sie beim Kauf bestimmter Werkzeuge bei uns im Vergleich zu den großen Topmarken erzielen können, und decken nicht unbedingt alle von uns angebotenen Werkzeugkategorien ab. Wir möchten Sie freundlich daran erinnern, bei Ihrer Bestellung bei uns sorgfältig zu prüfen, ob Sie im Vergleich zu den großen Topmarken tatsächlich die Hälfte sparen.



# VEVOR®

DAUERHAFT  
MAGNETHEBER



## **Brauchen Sie Hilfe? Kontaktieren Sie uns!**

Haben Sie Fragen zum Produkt? Benötigen Sie technischen Support? Bitte kontaktieren Sie uns: Technischer Support und E-Garantie-Zertifikat [www.vevor.com/support](http://www.vevor.com/support)

Dies ist die Originalanleitung. Bitte lesen Sie alle Anweisungen sorgfältig durch, bevor Sie das Gerät in Betrieb nehmen. VEVOR behält sich eine klare Auslegung unserer Bedienungsanleitung vor. Das Erscheinungsbild des Produkts richtet sich nach dem Produkt, das Sie erhalten haben. Bitte verzeihen Sie uns, dass wir Sie nicht erneut informieren, wenn es Technologie- oder Software-Updates für unser Produkt gibt.

# 1. Die Wartung und Sicherheit

## **WARNING!**

Lesen Sie dieses Material, bevor Sie dieses Produkt verwenden. Die Nichtbeachtung kann zu schweren Verletzungen. BEWAHREN SIE DIESES HANDBUCH AUF

1.1 Die Leerlaufbelastung des Permanenthebers ist verboten. Die Leerbelastung ist streng verboten! Verhindern Sie, dass der Griff zurückprallt und Personen verletzt!

1.2 Der Permanentmagneheber muss innerhalb des Nenngewichts arbeiten. Es ist Überladung verboten, um Unfälle zu vermeiden.

1.3 Es ist verboten, sich unter oder durch das angehobene Werkstück zu stellen, während Betrieb.

1.4 Wenn sich das Werkstück während des Betriebs in der Luft befindet, kann der Bewegungsvorgang gestartet werden.

1.5 Drehen Sie den Griff nicht, wenn die Unterseite des Hebers das Werkstück nicht magnetisiert hat .

1.6 Kontrollieren Sie regelmäßig die Gleitstücke und Positionierbolzen, um eine zuverlässige Schloss und Sicherheit.

1.7 Halten Sie die absorbierende Oberfläche sauber und eben. Entfernen Sie die Verunreinigungen auf der Oberfläche.

1.8 Schlagen Sie den Permanentmagneheber während des Betriebs nicht an, da diese kann die Leistung beeinträchtigen.

1.9 Bitte grenzen Sie den Lifter alle zwei Jahre nach der Inbetriebnahme ab und testen Sie ihn, um für Sicherheit sorgen.

1.10. Die Höhe beim Heben schwerer Gegenstände sollte 1 Meter nicht überschreiten.

1.11. Das Produkt sollte am Schwerpunkt des schweren Gegenstandes adsorbiert werden, und die Adsorptionsfläche sollte nicht 5 cm vom Mittelpunkt abweichen, um

Verhindern Sie, dass das Objekt kippt, herunterfällt und Personen beim Anheben der schweren Objekt.

1.12. Vor der Lagerung muss die Adsorptionsfläche mit Rostschutzöl eingerieben werden, um Rost verhindern.

## 2. Hauptverwendung und Eigenschaften

Der Permanent-Magneheber der PML-Serie wird hauptsächlich zum Magnetisieren von Pflanzenformen oder Säuleneisenwarenmaterialien und Werkstücke. Die permanente Magnetheber der PML-Serie werden hauptsächlich zum Magnetisieren von Pflanzenformen oder

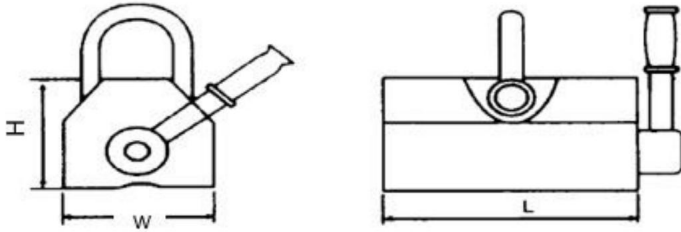


Aufgrund der säulenförmigen Eisenwarenmaterialien und Werkstücke und des starken Magnetismus wird es häufig als Hebewerkzeug in Fabriken, an Docks, in Lagerhäusern und beim Transport eingesetzt.

### **3. Hauptstruktur und Parameter**

Für den Permanentmagneheber wird das Hochleistungs-Permanentmagnetmaterial Nd-Fe-B verwendet. Es kann innerhalb des Magnetkreises sehr starken Magnetismus erzeugen. Der Griff kann zum Ein- und Ausschalten der Kernwelle des Hebers verwendet werden und ist stromlos. Wenn der Heber in Betrieb ist, bildet der Magnetismus an der Unterseite des Hebers ein Paar längs verlaufender Magnetpole, um das Werkstück aus Eisenmaterial fest aufzunehmen. Auf der Anziehungsfläche befindet sich eine V-förmige Nut, sodass er sowohl für plattenförmige als auch für säulenförmige Werkstücke verwendet werden kann.

## Wichtigste Technologieparameter



Modell	PML-100	PML-300	PML-400	PML-600	PML-1000	PML-1500	PML-2000		
Bewertet									
Heben	100 kgf	300 kgf	400 kgf	600 kgf	1000 kgf	1500 kgf	2000 kgf		
Gewalt									
Arbeiten	-40°y	-40°y	-40°y	-40°y	-40°y	-40°y	-40°y	-40°y	-40°y
Temperatur	80°	80°	80°	80°	80°	80°	80°	80°	80°
LxBxH	93x60x7	160x92x	160x92x	220x110	260x135x	300x135x	350x158x		
	5 mm	96 mm	96 mm	x115 mm	140 mm	140 mm	168 mm		
GW	3,2 kg	9,5 kg	9,8 kg	21 kg	33 kg	42 kg	67 kg		
Handhaben	Chrom	Chrom	Chrom	Chrom	Chrom	Chrom	Chrom	Chrom	Chrom
Oberfläche	Überzogen	Überzogen	Überzogen	Überzogen	Überzogen	Überzogen	Überzogen	Überzogen	Überzogen
Fertigstellung									
Haken	Chrom	Chrom	Chrom	Chrom	Chrom	Chrom	Chrom	Chrom	Chrom
Oberfläche	Überzogen	Überzogen	Überzogen	Überzogen	Überzogen	Überzogen	Überzogen	Überzogen	Überzogen
Fertigstellung									
Heber	Pulver	Pulver	Pulver	Pulver	Pulver	Pulver	Pulver	Pulver	Pulver
Hauptsächlich	Beschichtung	Beschichtung	Beschichtung	Beschichtung	Beschichtung	Beschichtung	Beschichtung	Beschichtung	Beschichtung
Körper									

## 4. Die Wahl des Typs

Je nach Dicke, Gewicht und Spalt des Werkstückes und der Permanentmagnetheber, Material, der Bereich der Anziehung, das Gleichgewicht der Gewicht und Rauheitsgrad der Oberfläche und wählen Sie dann die entsprechenden Typ.

4.1 Umrechnungsreferenz für Dicke und Hubkraft:

4.2 Die Oberflächenrauheit des Materials (Fx), das Material (Mx) und das Anheben.

	Stahlplatte		Rate der Hebekapazität										
	mm	Zoll	PML-2000	PML-1000	PML-600	PML-400	PML-300	PML-100					
T1	Nach oben	60	Nach oben	2,36" 100 %	100 %	100 %	100 %	100 %	100 %				
T2	55	2,16"											
T3	50	1,97"	95 %										
T4	45	1,77"	85 %										
T5	40	1,57 Zoll	80 %										
T6	35	1,38 Zoll	70 %	85 %									
T7	30	1,18"	60 %	75 %									
T8	25	0,98"	50 %	65 %						85 %			
T9	20	0,79"	40 %	55 %						70 %	85 %	90 %	
T10	15	0,59"	30 %	45 %						55 %	65 %	70 %	
T11	10	0,39 Zoll	20 %	30 %						40 %	45 %	50 %	65 %
T12	5	0,20"	10 %	15 %						20 %	25 %	30 %	35 %

Die Tragfähigkeit und die Rauheit der Oberfläche:

0 50% 100% 125%

F1 1.6µm 125%

F2 6.3µm 100%

F3 12.6µm 90%

F4 ~ 80%

M1

(low carbon steel) 100%

M2

(Inside carbon steel)90%

(High carbon steel)80%

BMW M3

M4

(Low metal alloy steel)

BMW M5

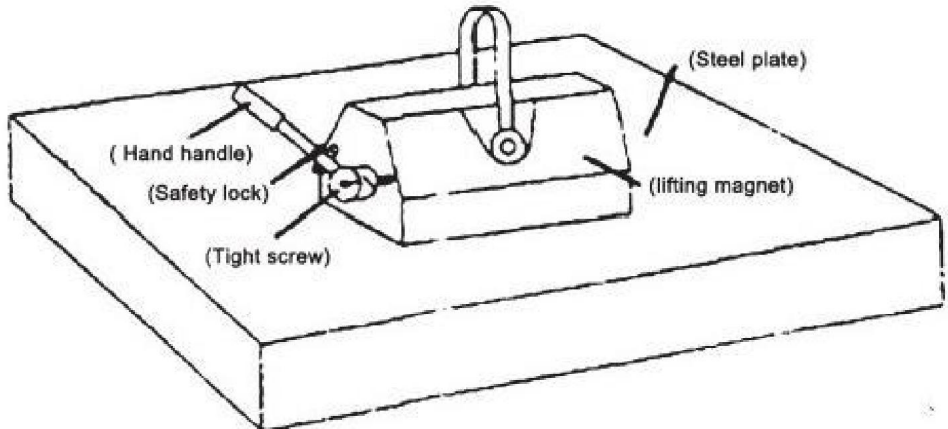
(Cast iron)50%

4.3 Die Umrechnungsformel des Hubbereichs - ( $T_x \cdot F_x \cdot M_x$  Nennhubgewicht (kg))

4.4 Beispiel: Materialzustand: T8, F1, M3, 1000 kg (PML-1000)

## 5 Bedienung und Nutzung

### 5.1 Installationsmethode



Platzieren Sie im ersten Schritt den Permanent-Magnehtheber mittig auf dem Stahl.



Im zweiten Schritt drücken Sie den Griffknopf und drehen den Griff von AUS auf EIN. Der Griff kann erst freigegeben werden, nachdem die Sicherheitsverriegelung verriegelt ist. Es ist streng verboten, den Betrieb im Leerlauf oder bei Überlast zu betreiben.



Der dritte Schritt besteht darin, die Ladung im Gleichgewicht zu halten.

Der vierte Schritt, nachdem die Waren zum Ziel transportiert wurden, legen Sie sie ab sanft.

3



Halten Sie die Griffkaste gedrückt, um den Griff von der Position „ON“ in die AUS-Position.

4



Der letzte Schritt: Nachdem Sie bestätigt haben, dass der Permanentmagnetheber geschlossen ist, entfernen Sie den Permanentmagnetheber und lagern Sie ihn an einem trockenen Ort, um Rost zu vermeiden.

5.2 Material, Dicke und Oberflächenbeschaffenheit des Werkstückes beeinflussen die Hubkraft Leistung, daher sollte vor dem Betrieb je nach praktischer Situation, Tx und Hubkraftumwandlung, Fx, Mx, und Hubkraftumwandlung und dann Schätzen Sie die Hubkraft des Hebezeugs und legen Sie dann die tatsächliche Hubkapazität fest.

5.3 Die Hubkraft eines Permanentmagnethebers steht im Verhältnis zur Anziehungsfläche. Versuchen Sie bei der Verwendung, die Fläche möglichst groß zu machen.

5.4 Die Kraft der Griffbetätigung ist abhängig vom Grad der Nutzung des Hebeegeräts.

Hubkapazität, wie das Anheben eines Säulenwerkstückes, eines dünnen Werkstückes, der Oberfläche Rauheit über 6,3 um oder schlimmer mit kleineren Anziehungsfläche, der Griff funktioniert Macht wird Vergrößerung sein.

5.5 Arbeitsumgebungsbedingungen des Permanentmagnethebers A. Der

Die Temperatur liegt nicht über 80 °C (-40 °C bis 80 °C).

B. Keine heftigen Erschütterungen oder Stöße.

C. Keine Metallerosion durch Metallmittel in der Umgebung.

5.6 Beim Anheben des Werkstücks ist darauf zu achten, dass der Schwerpunkt des Werkstücks

um das Gleichgewicht zu gewährleisten, dann den Griff von Aus auf Ein schalten und bestätigen

Der Schiebeschlüssel des Griffs ist verriegelt und dann beginnt das Heben, der Heber rief bewegen

gleichmäßig, um Erschütterungen zu vermeiden, die zum Herunterfallen des Werkstücks und zu Unfällen führen können.

5.7 Wenn Sie das Gerät zum Heben von säulenförmigen Werkstücken verwenden, achten Sie darauf, dass die

V-Form auf der Unterseite des Lifters Kontakt mit dem Werkstück, aber die Hubkapazität

beträgt nur 30%-50% der Nennhubkapazität. (Die Abnahme der Hubkapazität

hängt vom Durchmesser des Säulenwerkstücks ab.

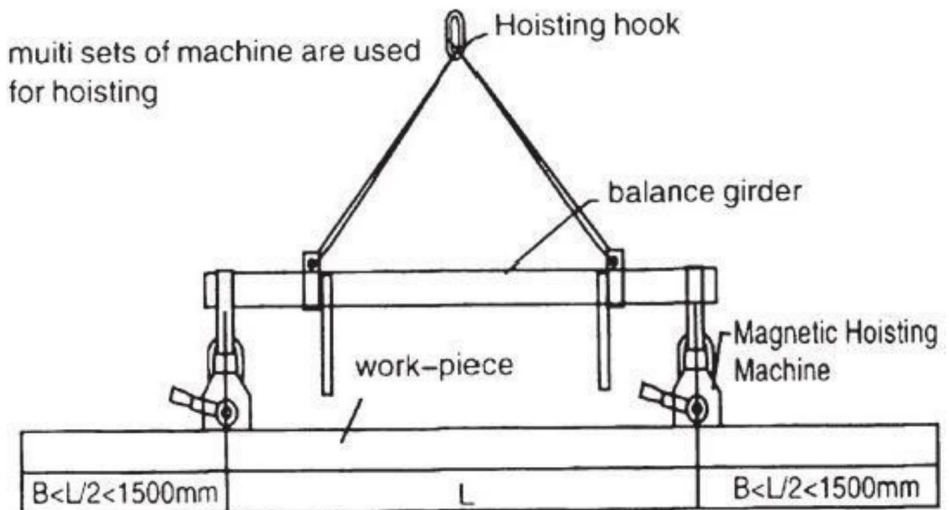
5.8 Nach dem Hebevorgang den Schieber des Griffs vom

Positionierungssperre, dann den Griff wieder in die freie Position absperren und nehmen

den Heber nach unten.

5.9 Berücksichtigen Sie beim Anheben eines langen Werkstücks den Kern. Die Länge sollte

grundsätzlich nicht über 2mm oder mehr Heber verwenden, als auf dem Bild.





**VEVOR**<sup>®</sup>

**TOUGH TOOLS, HALF PRICE**

Technischer Support und E-Garantie-Zertifikat

[www.vevor.com/support](http://www.vevor.com/support)



# VEVOR®

## TOUGH TOOLS, HALF PRICE

Assistance technique et certificat de garantie électronique [www.vevor.com/support](http://www.vevor.com/support)

### ÉLÉVATEUR À MAGNÉTIQUE PERMANENT

### MANUEL D'UTILISATION

Nous continuons à nous engager à vous fournir des outils à des prix compétitifs.

« Économisez la moitié », « Moitié prix » ou toute autre expression similaire utilisée par nous ne représente qu'une estimation des économies que vous pourriez réaliser en achetant certains outils chez nous par rapport aux grandes marques et ne couvre pas nécessairement toutes les catégories d'outils que nous proposons. Nous vous rappelons de bien vouloir vérifier soigneusement lorsque vous passez une commande chez nous si vous économisez réellement la moitié par rapport aux grandes marques.



# VEVOR<sup>®</sup>

PERMANENT  
ÉLÉVATEUR MAGNÉTIQUE



## BESOIN D'AIDE? CONTACTEZ-NOUS!

Vous avez des questions sur nos produits ? Vous avez besoin d'assistance technique ? N'hésitez pas à nous contacter : Assistance technique et certificat de garantie électronique [www.vevor.com/support](http://www.vevor.com/support)

Il s'agit de la notice d'utilisation d'origine. Veuillez lire attentivement toutes les instructions du manuel avant de l'utiliser. VEVOR se réserve le droit d'interpréter clairement notre manuel d'utilisation. L'apparence du produit dépend du produit que vous avez reçu. Veuillez nous excuser, nous ne vous informerons plus en cas de mise à jour technologique ou logicielle de notre produit.

# 1. L'entretien et la sécurité

## **WARNING!**

Lisez ce document avant d'utiliser ce produit. Le non-respect de cette consigne peut entraîner de graves conséquences. blessure. CONSERVEZ CE MANUEL

1.1 La charge à vide de l'élévateur permanent est interdite. Le chargement à vide est strictement interdit.

interdit ! Empêchez la poignée de rebondir et de blesser des personnes !

1.2 L'élévateur magnétique permanent doit fonctionner dans les limites du poids nominal.

interdit de surcharger pour éviter un accident.

1.3 Il est interdit de se tenir sous ou à travers la pièce soulevée pendant opération.

1.4 Lorsque la pièce est en l'air pendant le fonctionnement, l'opération de déplacement peut être commencé.

1.5 Ne tournez pas la poignée lorsque le fond du lève-personne n'a pas magnétisé la pièce.

1.6 Veuillez vérifier régulièrement la clé coulissante et le boulon de positionnement pour garantir un fonctionnement fiable. serrure et sécurité.

1.7 Gardez la surface absorbante propre et plane. Éliminez les impuretés sur la surface.

1.8 Ne pas frapper ni impacter l'élévateur magnétique permanent pendant le fonctionnement, ces peut influencer ses performances.

1.9 Veuillez délimiter et tester l'élévateur tous les deux ans après sa mise en service pour assurer la sécurité.

1.10. La hauteur de levage des objets lourds ne doit pas dépasser 1 mètre.

1.11. Le produit doit être adsorbé au centre de gravité de l'objet lourd et la surface d'adsorption ne doit pas s'écarter du centre de 5 cm, de manière à empêcher l'objet de basculer, de tomber et de blesser les personnes lors du levage de l'objet lourd objet.

1.12. Avant le stockage, l'huile antirouille doit être essuyée sur la surface d'adsorption pour prévenir la rouille.

## 2. Utilisation principale et caractéristiques

L'élévateur magnétique permanent de la série PML est principalement utilisé pour magnétiser formes végétales ou colonnes, matériaux et pièces de ferronnerie.

L'élévateur magnétique de la série PML est principalement utilisé pour magnétiser les formes des plantes ou

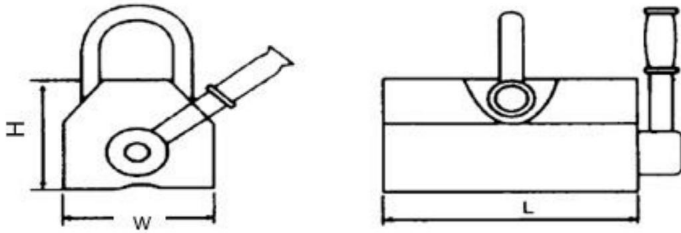
Matériaux et pièces de ferronnerie de colonne, et magnétisme puissant, il a été largement utilisé comme outil de levage dans l'usine, le quai, l'entrepôt et le transport.

### 3. Structure principale et paramètres

Le matériau magnétique permanent Nd-Fe-B haute performance est utilisé pour le palonnier magnétique permanent. Il peut produire un magnétisme très puissant dans le circuit magnétique.

La poignée peut être utilisée pour allumer ou éteindre l'arbre central du palonnier et est exempte d'alimentation électrique. Lorsque le palonnier est en état de fonctionnement, le magnétisme du fond du palonnier formera une paire de pôles magnétiques longitudinaux pour absorber fermement la pièce à usiner en fer. Il y a une rainure en forme de V sur la surface d'attraction, elle peut donc être utilisée à la fois pour les pièces à usiner en forme de planche et pour les pièces à usiner en forme de colonne.

## Principaux paramètres technologiques



Modèle	PML-100	PML-300	PML-400	PML-600	PML-1000	PML-1500	PML-2000		
Noté									
Levage Forcer	100 kgf	300 kgf	400 kgf	600 kgf	1000kgf	1500kgf	2000kgf		
Fonctionnement	-40°	-40°	-40°	-40°	-40°	-40°	-40°	-40°	-40°
Température	80°	80°	80°	80°	80°	80°	80°	80°	80°
LxIxH	93x60x7 5 mm	160x92x 96 mm	160x92x 96 mm	220x110 x115 mm	260x135x 140 mm	300x135x 140 mm	350x158x 168 mm		
GW	3,2 kg	9,5 kg	9,8 kg	21 kg	33 kg	42 kg	67 kg		
Poignée Surface Finition	Chrome Plaqué	Chrome Plaqué	Chrome Plaqué	Chrome Plaqué	Chrome Plaqué	Chrome Plaqué	Chrome Plaqué	Chrome Plaqué	Chrome Plaqué
Crochet Surface Finition	Chrome Plaqué	Chrome Plaqué	Chrome Plaqué	Chrome Plaqué	Chrome Plaqué	Chrome Plaqué	Chrome Plaqué	Chrome Plaqué	Chrome Plaqué
Élévateur Principal Corps	Poudre Revêtement	Poudre Revêtement	Poudre Revêtement	Poudre Revêtement	Poudre Revêtement	Poudre Revêtement	Poudre Revêtement	Poudre Revêtement	Poudre Revêtement

## 4. Le choix du type

Selon l'épaisseur de la pièce, le poids, l'espacement de la pièce et la élévateur magnétique permanent, matériau, zone d'attraction, équilibre de l' le poids et le degré de rugosité de la surface, puis choisissez le taper.

4.1 La référence de conversion de l'épaisseur et de la puissance de levage :

4.2 La rugosité de surface du matériau (Fx), le matériau (Mx) et le levage.

	Plaque d'acier épaisseur		Taux de capacité de levage						
	mm	pouces	PML-2000	PML-1000	PML-600	PML-400	PML-300	PML-100	
T1	Up60	Up2,36"	100%	100%	100%	100%	100%	100%	100%
T2	55	2,16"							
T3	50	1,97"	95%						
T4	45	1,77"	85%						
T5	40	1,57"	80%						
T6	35	1,38"	70%	85%	85%	85%	90%	65%	
T7	30	1,18"	60%	75%					
T8	25	0,98"	50%	65%					
T9	20	0,79"	40%	55%	70%	85%	90%		
T10	15	0,59"	30%	45%	55%	65%	70%		
T11	10	0,39"	20%	30%	40%	45%	50%	65%	
T12	5	0,20"	10%	15%	20%	25%	30%	35%	

La capacité de charge et la rugosité de la surface :

**0 50% 100% 125%**

F1	1.6µm	125%
F2	6.3µm	100%
F3	12.6µm	90%
F4	~	80%

M1

(low carbon steel) 100%

M2

(Inside carbon steel)90%

M3

(High carbon steel)80%

M4

(Low metal alloy steel)

M5

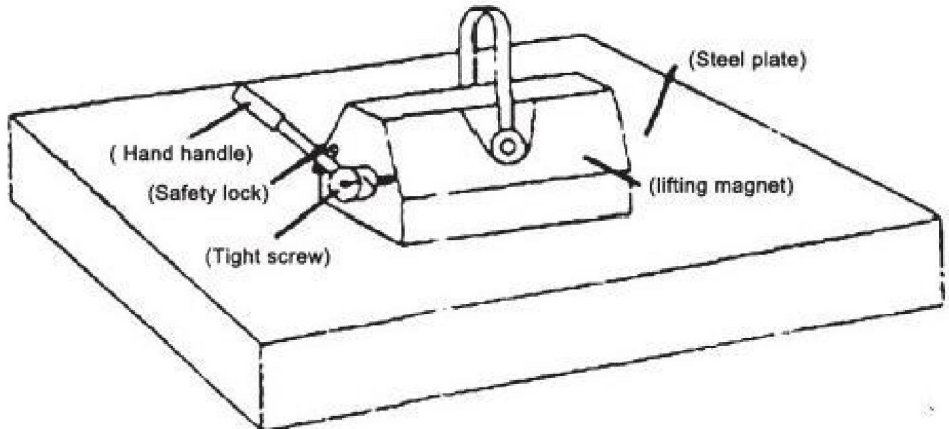
(Cast iron)50%

4.3 Formule de conversion de la plage de levage - ( $T_x \times F_x \times M_x$  poids de levage nominal (kg))

4.4 Par exemple : état du matériau : T8, F1, M3, 1 000 kg (PML-1 000)

## 5 Le fonctionnement et l'utilisation

### 5.1 Méthode d'installation



Dans la première étape, placez le levier magnétique permanent au centre de l'acier.



La deuxième étape consiste à appuyer sur le bouton de la poignée et à tourner la poignée de OFF à ON, et la poignée ne peut être libérée qu'une fois le verrou de sécurité verrouillé. Il est strictement interdit de l'utiliser à vide ou en surcharge.



La troisième étape consiste à maintenir la cargaison équilibrée.



La quatrième étape, une fois les marchandises transportées vers la destination, les déposer doucement.

3



Appuyez sur le bouton de la poignée et maintenez-le enfoncé pour déplacer la poignée de la position ON à la position Position OFF.

4



Dernière étape, après avoir confirmé que le poussoir magnétique permanent est fermé, retirez le poussoir magnétique permanent et stockez-le dans un endroit sec pour éviter la rouille.

5.2 Le matériau de la pièce, son épaisseur et la qualité de sa surface influenceront le levage. puissance, donc avant l'opération, devrait selon la situation pratique, Tx et conversion de puissance de levage,  $F_x$ ,  $M_x$ , et conversion de puissance de levage, puis estimer la puissance de levage du palan, puis décider de la capacité de levage actuarielle.

5.3 La puissance de levage de l'élévateur magnétique permanent par rapport à la zone d'attraction, lors de son utilisation, essayez de rendre la zone la plus grande possible.

5.4 La puissance de fonctionnement de la poignée est liée au degré d'utilisation du palonnier capacité de levage, comme soulever une colonne, une pièce mince, la surface rugosité supérieure à 6,3  $\mu\text{m}$ , ou pire avec une zone d'attraction plus petite, la poignée fonctionne le pouvoir sera l'agrandissement.

5.5 Conditions d'environnement de travail de l'élévateur magnétique permanent A. Le

la température n'est pas supérieure à 80 (-40 à 80 ).

B. Aucune secousse ou impact violent.

C. Aucun agent d'érosion des métaux dans l'environnement.

5.6 Lors du levage de la pièce à usiner, veillez à soulever le centre de gravité de la pièce à usiner pour garantir l'équilibre, puis passez la poignée de off à on, et confirmez

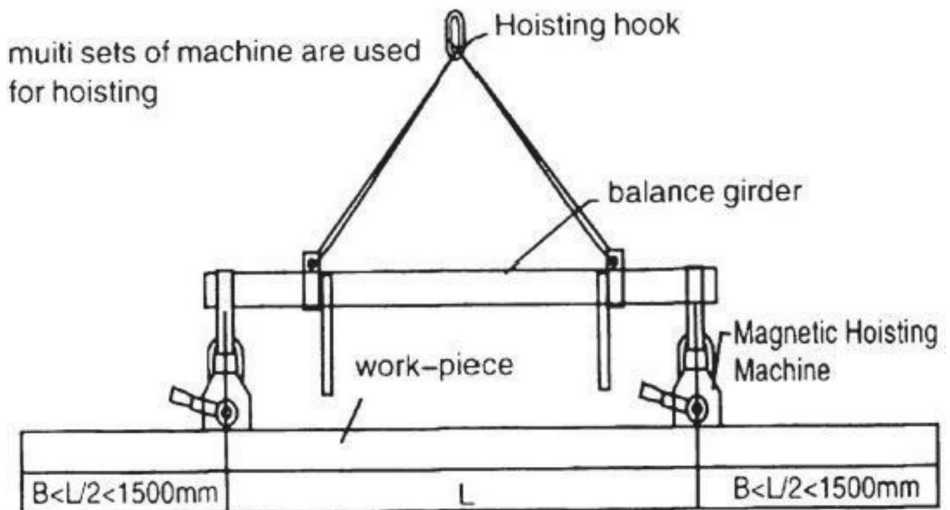
la clé coulissante de la poignée est verrouillée et commence alors le levage, le palan a crié "bouge" en douceur pour éviter les secousses qui pourraient provoquer la chute de la pièce et un accident.

5.7 S'il est utilisé pour soulever une pièce en forme de colonne, assurez-vous de faire

forme en V sur le contact inférieur du lève-personne avec la pièce à usiner, mais la capacité de levage représente seulement 30 à 50 % de la capacité de levage nominale. (La diminution de la capacité de levage est lié au diamètre de la pièce de la colonne.

5.8 Après l'opération de levage, veuillez détacher la clé coulissante de la poignée de la verrouillage de positionnement, puis récupérer la poignée en position libre et arrêter descendre l'élévateur.

5.9 Tenez compte du noyau lors du levage de la pièce de forme longue, la longueur doit pas au dessus de 2mm en principe ou utiliser plus de poussoir, comme sur la photo.





**VEVOR**<sup>®</sup>

**TOUGH TOOLS, HALF PRICE**

Assistance technique et certificat de garantie  
électronique [www.vevor.com/support](http://www.vevor.com/support)

# VEVOR<sup>®</sup>

## TOUGH TOOLS, HALF PRICE

Technische ondersteuning en e-garantiecertificaat [www.vevor.com/support](http://www.vevor.com/support)

### PERMANENTE MAGNETISCHE LIFTER

#### GEBRUIKERSHANDLEIDING

Wij streven er voortdurend naar om u gereedschappen tegen concurrerende prijzen te leveren.

"Save Half", "Half Price" of andere soortgelijke uitdrukkingen die wij gebruiken, geven alleen een schatting van de besparingen die u kunt behalen door bepaalde gereedschappen bij ons te kopen in vergelijking met de grote topmerken en betekent niet noodzakelijkerwijs dat alle categorieën gereedschappen die wij aanbieden, worden gedekt. Wij herinneren u eraan om zorgvuldig te controleren of u daadwerkelijk de helft bespaart in vergelijking met de grote topmerken wanneer u een bestelling bij ons plaatst.



# VEVOR<sup>®</sup>

PERMANENT  
MAGNETISCHE LIFTER



## **HULP NODIG? NEEM CONTACT MET ONS OP!**

Heeft u vragen over het product? Heeft u technische ondersteuning nodig? Neem dan gerust contact met ons op: Technische ondersteuning en E-garantiecertificaat [www.vevor.com/support](http://www.vevor.com/support)

Dit is de originele instructie, lees alle handleidingen zorgvuldig door voordat u het product gebruikt. VEVOR behoudt zich een duidelijke interpretatie van onze gebruikershandleiding voor. Het uiterlijk van het product is afhankelijk van het product dat u hebt ontvangen. Vergeef ons dat we u niet opnieuw zullen informeren als er technologie- of software-updates voor ons product zijn.

# 1. Het onderhoud en de veiligheid

## WARNING!

Lees dit materiaal voordat u dit product gebruikt. Als u dit niet doet, kan dit leiden tot ernstige letsel. BEWAAR DEZE HANDLEIDING

1.1 De stationaire belasting van de permanente lifter is verboden. Lege belading is strikt verboden! Voorkom dat de hendel terugkaatst en mensen verwondt!

1.2 De permanente magnetische lifter moet binnen het nominale gewicht werken. Het is Het is verboden om de lading te overbelasten om een ongeluk te voorkomen.

1.3 Het is verboden om tijdens het hijsen onder of door het gehesen werkstuk te staan. operatie.

1.4 Wanneer het werkstuk tijdens de bewerking in de lucht is, kan de bewegende bewerking worden gestart.

1.5 Draai de hendel niet als de onderkant van de hefinrichting het werkstuk niet heeft gemagnetiseerd .

1.6 Controleer de schuif sleutel en de positioneringsbout regelmatig om een betrouwbare werking te garanderen slot en veiligheid.

1.7 Houd het absorberende oppervlak schoon en vlak. Verwijder de onzuiverheden op de oppervlak.

1.8 Sla en stoot niet tegen de permanente magnetische hefinrichting tijdens het gebruik, deze kan de prestaties ervan beïnvloeden.

1.9 Markeer en test de hefinrichting elke twee jaar na ingebruikname om veiligheid garanderen.

1.10. De hoogte waarop zware voorwerpen getild worden, mag niet hoger zijn dan 1 meter.

1.11. Het product moet worden geabsorbeerd in het zwaartepunt van het zware object, en het adsorptieoppervlak mag niet 5 cm afwijken van het midden, om voorkom dat het object kantelt, eraf valt en dat mensen gewond raken bij het tillen van het zware voorwerp voorwerp.

1.12. Vóór de opslag moet er roestwerende olie op het adsorptieoppervlak worden geveegd om roest voorkomen.

## 2. Belangrijkste gebruik en kenmerken

De permanente magneetheffer van de PML-serie wordt hoofdzakelijk gebruikt voor het magnetiseren plantvormen of kolomijzerwarenmaterialen en werkstukken. De permanente magneetheffers uit de PML-serie worden voornamelijk gebruikt om plantvormen te magnetiseren of



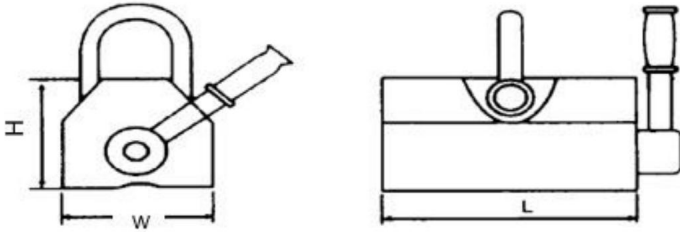
kolomijzerwarenmaterialen en werkstukken, en krachtig magnetisme, het is op grote schaal gebruikt als hijsgereedschap in fabrieken, dokken, magazijnen en transport.

### **3. Hoofdstructuur en parameters**

Het Nd-Fe-B high performance permanent magnetisch materiaal wordt gebruikt voor de permanente magnetische lifter. Het kan zeer sterke magnetisme produceren binnen het magnetische circuit.

De hendel kan worden gebruikt om de kernas van de lifter in of uit te schakelen en is vrij van stroomtoevoer. Wanneer de lifter in werkende staat is, zal het magnetisme van de lifterbodem een paar longitudinale magnetische polen vormen om het werkstuk van ijzermateriaal stevig te absorberen. Er is een V-vormige groef op het aantrekkingsoppervlak, dus het kan worden gebruikt voor zowel plankvormig werkstuk als kolom-één.

## Belangrijkste technologische parameters



Model	PML-100	PML-300	PML-400	PML-600	PML-1000	PML-1500	PML-2000		
Beoordeeld									
Tillen Kracht	100 kgf	300 kgf	400 kgf	600 kgf	1000 kgf	1500 kgf	2000 kgf		
Werken Temperatuur	-40°ÿ 80°	-40°ÿ 80°	-40°ÿ 80°	-40°ÿ 80°	-40°ÿ 80°	-40°ÿ 80°	-40°ÿ 80°	-40°ÿ 80°	-40°ÿ 80°
LxBxH	93x60x7 5mm	160x92x 96mm	160x92x 96mm	220x110 x115mm	260x135x 140mm	300x135x 140mm	350x158x 168mm		
GW	3,2 kg	9,5 kg	9,8 kg	21kg	33kg	42kg	67kg		
Hendel Oppervlak Afwerking	Chroom Verguld	Chroom Verguld	Chroom Verguld	Chroom Verguld	Chroom Verguld	Chroom Verguld	Chroom Verguld	Chroom Verguld	Chroom Verguld
Haak Oppervlak Afwerking	Chroom Verguld	Chroom Verguld	Chroom Verguld	Chroom Verguld	Chroom Verguld	Chroom Verguld	Chroom Verguld	Chroom Verguld	Chroom Verguld
Hefstoel Voornaamst Lichaam	Poeder Coating	Poeder Coating	Poeder Coating	Poeder Coating	Poeder Coating	Poeder Coating	Poeder Coating	Poeder Coating	Poeder Coating

## 4. De keuze van het type

Afhankelijk van de dikte van het werkstuk, het gewicht, de opening van het werkstuk en de permanente magnetische lifter, materiaal, het gebied van de aantrekkingskracht, de balans van de gewicht en de ruweheidsgraad van het oppervlak, en kies vervolgens de relevante type.

4.1 De conversiereferentie van de dikte en het hefvermogen:

4.2 De oppervlakteruweheid van het materiaal (Fx), het materiaal (Mx) en de opheffing.

	Stalen plaat dikte		Snelheid van het hijsvermogen						
	mm	inch	PML-2000	PML-1000	PML-600	PML-400	PML-300	PML-100	
T1	Omhoog 60	Omhoog 2,36"	100%	100%	100%	100%	100%	100%	100%
T2	55	2,16"							
T3	50	1,97"	95%						
T4	45	1,77"	85%						
T5	40	1,57"	80%						
T6	35	1,38"	70%	85%					
T7	30	1,18"	60%	75%					
T8	25	0,98"	50%	65%	85%				
T9	20	0,79"	40%	55%	70%	85%	90%		
T10	15	0,59"	30%	45%	55%	65%	70%		
T11	10	0,39"	20%	30%	40%	45%	50%	65%	
T12	5	0,20"	10%	15%	20%	25%	30%	35%	

Het draagvermogen en de ruweheid van het oppervlak:

**0 50% 100% 125%**

**F1 1.6µm 125%**

**F2 6.3µm 100%**

**F3 12.6µm 90%**

**F4 ~ 80%**

M1

(low carbon steel) 100%

M2

(inside carbon steel) 90%

M3

(High carbon steel) 80%

M4

(Low metal alloy steel)

M5

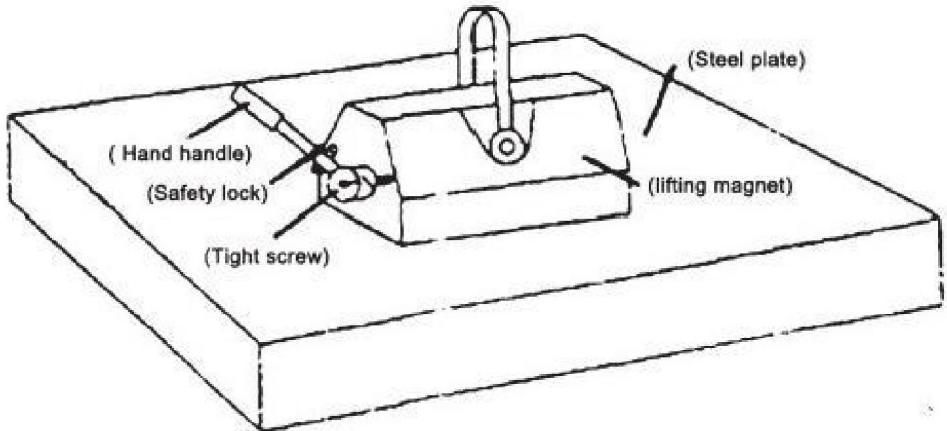
(Cast iron) 50%

4.3 De conversieformule van het hefbereik-(Tx\*Fx\*Mx nominaal hefgewicht (kg)

4.4 Bijvoorbeeld: materiële toestand: T8,F1,M3,1000kg(PML-1000)

## 5 De werking en het gebruik

### 5.1 Installatiemethode



Plaats als eerste stap de permanente magneetlift in het midden van het staal.



De tweede stap, druk op de hendelknop en draai de hendel van UIT naar AAN, en de hendel kan alleen worden losgelaten nadat de veiligheidsvergrendeling is vergrendeld. Het is strikt

Het is verboden om het apparaat onbelast of overbelast te gebruiken.



De derde stap is om de lading in evenwicht te houden.

De vierde stap, nadat de goederen naar de bestemming zijn vervoerd, is het neerzetten ervan voorzichtig.

3



Houd de handgreepknop ingedrukt om de handgreep van de AAN-positie naar de UIT-positie.

4



De laatste stap is om, nadat u hebt gecontroleerd of de permanente magneetheffer gesloten is, de permanente magneetheffer te verwijderen en op een droge plaats op te bergen om roest te voorkomen.

5.2 Het materiaal, de dikte en de oppervlaktekwaliteit van het werkstuk hebben invloed op de hefsnelheid. vermogen, daarom vóór de operatie, moet volgens de praktische situatie, Tx

en het opheffen van de vermogensconversie, Fx, MX, en het opheffen van de vermogensconversie en dan schat het hefvermogen van de hefinrichting en bepaal vervolgens de actuele hefcapaciteit.

5.3 Het hefvermogen van de permanente magnetische lifter in relatie tot het aantrekkingsgebied. Probeer bij gebruik het gebied zo groot mogelijk te maken.

5.4 De bedieningskracht van de handgreep heeft betrekking op de mate van gebruik van de lifter. hefvermogen, zoals het optillen van een kolomwerkstuk, dun werkstuk, het oppervlak ruwheid boven 6,3  $\mu\text{m}$ , of erger met kleiner aantrekkingsoppervlak, de hendel werkt macht zal vergroting zijn.

5.5 Werkomgevingsomstandigheden van de permanente magnetische hefinrichting A. De temperatuur niet hoger is dan  $80\text{ }^{\circ}\text{C}$  ( $-40\text{ }^{\circ}\text{C}$  tot  $80\text{ }^{\circ}\text{C}$ ).

B. Geen hevige schokken of stoten.

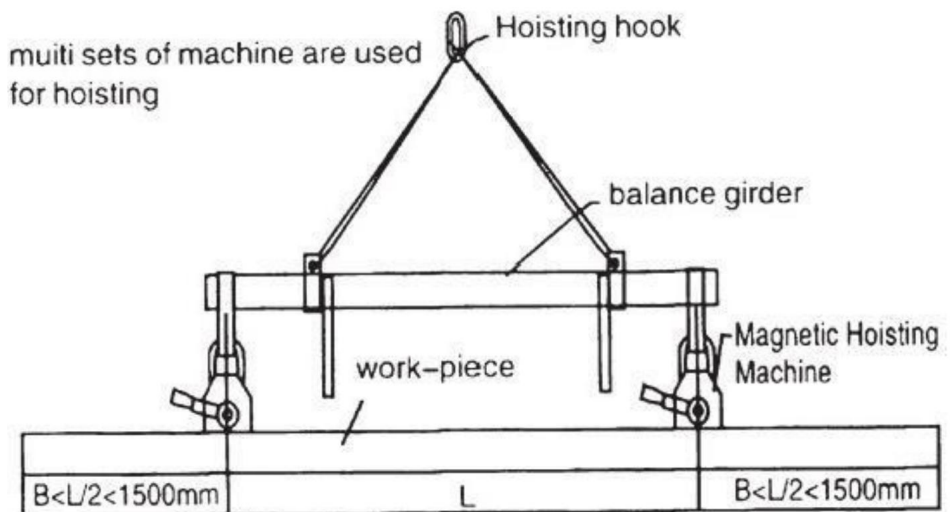
C. Geen metaalerosie veroorzakende stoffen in de omgeving.

5.6 Wanneer u een werkstuk hijst, zorg er dan voor dat u het zwaartepunt van het werkstuk hijst om het evenwicht te garanderen, schakelt u de hendel van uit naar aan en bevestigt u de schuif sleutel van de hendel is vergrendeld en dan beginnen met hijsen, de lifter riep beweegt soepel om te voorkomen dat het werkstuk gaat schudden, waardoor het kan vallen en er ongelukken kunnen gebeuren.

5.7 Als het wordt gebruikt om een werkstuk in de vorm van een kolom te hijsen, zorg er dan voor dat de V-vorm op de onderkant van de lifter in contact met het werkstuk, maar het hijsvermogen is slechts 30%-50% van de hijscapaciteit. (De afname van de hijscapaciteit is gerelateerd aan de diameter van het kolomwerkstuk.

5.8 Na het hijsen, maak de schuif sleutel van de hendel los van de positioneringsvergrendeling, breng vervolgens de hendel terug naar de vrije positie, schakel uit en neem de lifter naar beneden.

5.9 Houd bij het optillen van het langwerpige werkstuk rekening met de kern, de lengte moet in principe niet boven de 2 mm of gebruik meer lifter, zoals op de foto.





**VEVOR**<sup>®</sup>

**TOUGH TOOLS, HALF PRICE**

Technische ondersteuning en e-garantiecertificaat

[www.vevor.com/support](http://www.vevor.com/support)



# **VEVOR<sup>®</sup>**

## **TOUGH TOOLS, HALF PRICE**

Teknisk support och e-garanticertifikat [www.vevor.com/support](http://www.vevor.com/support)

## **PERMANENT MAGNETISK LYFTARE**

### **ANVÄNDARMANUAL**

Vi fortsätter att vara engagerade i att ge dig verktyg till konkurrenskraftiga priser.

"Spara hälften", "halva priset" eller andra liknande uttryck som används av oss representerar bara en uppskattning av besparingar du kan dra nytta av att köpa vissa verktyg hos oss jämfört med de stora toppmärkena och betyder inte nödvändigtvis att täcka alla kategorier av verktyg som erbjuds av oss.

Du påminns vänligen om att noggrant kontrollera när du gör en beställning hos oss om du faktiskt sparar hälften i jämförelse med de främsta stora varumärkena.



# VEVOR®

PERMANENT  
MAGNETISK LYFTARE



## BEHÖVER HJÄLP? KONTAKTA OSS!

Har du produktfrågor? Behöver du teknisk support? Kontakta oss gärna: Teknisk support och e-garanticertifikat [www.vevor.com/support](http://www.vevor.com/support)

Detta är den ursprungliga instruktionen, läs alla instruktioner noggrant innan du använder den. VEVOR reserverar sig för en tydlig tolkning av vår användarmanual. Utseendet på produkten är beroende av den produkt du fått. Ursäkta oss att vi inte kommer att informera dig igen om det finns någon teknik eller mjukvaruuppdateringar på vår produkt.

# 1. Underhåll och säkerhet

## WARNING!

Läs detta material innan du använder denna produkt. Underlåtenhet att göra det kan leda till allvarliga konsekvenser skada. SPARA DENNA MANUAL

1.1 Den permanenta lyftarens tomgångsbelastning är förbjuden. Tom lastning är strikt förbjuden! Förhindra att handtaget studsar och skadar människor!

1.2 Den permanentmagnetiska lyftaren måste fungera inom den nominella vikten. Det är det förbjudet för överbelastning för att undvika en olycka.

1.3 Det är förbjudet att stå under eller genom det upplyfta arbetsstycket under drift.

1.4 När arbetsstycket är i luften under drift, kan förflyttningsoperationen startas.

1.5 Vrid inte handtaget när lyftens botten inte har magnetiserat arbetsstycket.

1.6 Kontrollera skjutnyckeln och positioneringsbulten regelbundet för att garantera tillförlitlighet lås och säkerhet.

1.7 Håll den absorberande ytan ren och plan. Ta bort orenheten på yta.

1.8 Slå och slå inte på den permanentmagnetiska lyftaren under drift, dessa kan påverka dess prestanda.

1.9 Avgränsa och testa lyftaren vartannat år efter att den tagits i bruk säkerställa säkerheten.

1.10. Höjden på att lyfta tunga föremål bör inte vara högre än 1 meter.

1.11. Produkten bör adsorberas i det tunga föremålets tyngdpunkt, och adsorptionsytan bör inte avvika från centrum med 5 cm, för att förhindra att föremålet tippas, faller av och skadar människor när man lyfter tungt objekt.

1.12. Före lagring ska rostskyddsolja torkas av på adsorptionsytan till förhindra rost.

## 2. Huvudanvändning och egenskaper

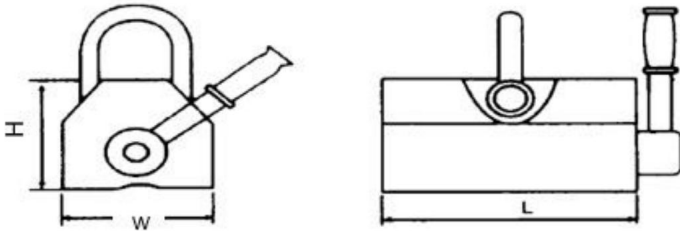
Den permanenta magnetiska lyftaren i PML-serien används främst för att magnetisera växtformer eller pelarjärnsmaterial och arbetsstycken. Den permanenta magnetiska lyftaren av PML-serien används främst för att magnetisera växtformer eller

kolumn järngods material och arbetsstycken, och kraftfull magnetism, det har använts i stor utsträckning som hissverktyg i fabrik, docka, lager och transport.

### **3. Huvudstruktur och parametrar**

Nd-Fe-B högpresterande permanentmagnetiskt material används för den permanentmagnetiska lyftaren. Det kan producera mycket stark magnetism i den magnetiska kretsen. Handtaget kan användas för att slå på eller av lyftarens kärnaxel och är fritt från strömförsörjning. När lyftaren är i arbetsstatus kommer magnetismen i lyftens botten att bilda ett par långsgående magnetiska poler för att ordentligt absorbera arbetsstycket av järnmaterial. Det finns ett V-format spår på attraktionsytan, så det kan användas för både plankformade arbetsstycke och kolumn-ett.

## Huvudsakliga tekniska parametrar



Modell	PML-100	PML-300	PML-400	PML-600	PML-1000	PML-1500	PML-2000		
Betygsatt									
Lyft	100 kgf	300 kgf	400 kgf	600 kgf	1000 kgf	1500 kgf	2000 kgf		
Tvinga									
Arbetsätt	-40°y	-40°y	-40°y	-40°y	-40°y	-40°y	-40°y		
Temp	80°	80°	80°	80°	80°	80°	80°		
LxBxH	93x60x7 5 mm	160x92x 96 mm	160x92x 96 mm	220x110 x 115 mm	260x135x 140 mm	300x135x 140 mm	350x158x 168 mm		
GW	3,2 kg	9,5 kg	9,8 kg	21 kg	33 kg	42 kg	67 kg		
Hantera	Krom	Krom	Krom	Krom	Krom	Krom	Krom		
Yta	Pläterad	Pläterad	Pläterad	Pläterad	Pläterad	Pläterad	Pläterad		
Efterbehandling									
Krok	Krom	Krom	Krom	Krom	Krom	Krom	Krom		
Yta	Pläterad	Pläterad	Pläterad	Pläterad	Pläterad	Pläterad	Pläterad		
Efterbehandling									
Lyftare	Pulver	Pulver	Pulver	Pulver	Pulver	Pulver	Pulver		
Main	Beläggning	Beläggning	Beläggning	Beläggning	Beläggning	Beläggning	Beläggning		
Kropp									

## 4. Valet av typen

Beroende på arbetsstyckets tjocklek, vikt, mellanrummet på arbetsstycket och den permanent magnetisk lyftare, material, området för attraktionen, balansen mellan vikt och ytans grovhetsgrad, och välj sedan relevant typ.

4.1 Omvandlingspreferens för tjocklek och lyftkraft:

4.2 Ytråheten hos materialet (Fx), materialet (Mx) och lyftet.

	Stålplåt tjocklek		Hastighet för lyftkapacitet						
	mm	tum PML-2000 PML-1000 PML-600 PML-400 PML-300 PML-100							
T1	Up60 Up2,36"	100 %							
T2	55	2,16"							
T3	50	1,97"	95 %	100 %	100 %	100 %	100 %	100 %	100 %
T4	45	1,77"	85 %						
T5	40	1,57"	80 %						
T6	35	1,38"	70 %						
T7	30	1,18"	60 %	75 %					
T8	25	0,98"	50 %	65 %	85 %				
T9	20	0,79"	40 %	55 %	70 %	85 %	90 %		
T10	15	0,59"	30 %	45 %	55 %	65 %	70 %		
T11	10	0,39"	20 %	30 %	40 %	45 %	50 %	65 %	
T12	5	0,20"	10 %	15 %	20 %	25 %	30 %	35 %	

Belastningskapacitet och ytjämnhet:

0 50% 100% 125%

F1 1.6µm 125%

F2 6.3µm 100%

F3 12.6µm 90%

F4 ~ 80%

M1

(low carbon steel) 100%

M2

(inside carbon steel) 90%

M3

(High carbon steel) 80%

M4

(Low metal alloy steel)

M5

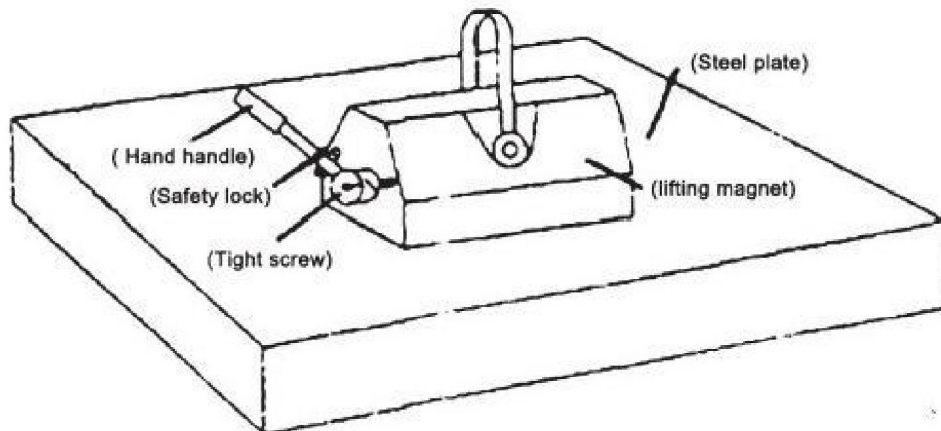
(Cast iron) 50%

4.3 Omvandlingsformeln för lyftområdet-(Tx\*Fx\*Mx nominell lyftvikt(kg)

4.4 Till exempel: materialskick: T8,F1,M3,1000kg(PML-1000)

## 5 Drift och användning

### 5.1 Installationsmetod



I det första steget, placera den permanenta magnetiska lyftaren i mitten av stålet.



Det andra steget, tryck på handtagsknappen och vrid handtaget från AV till PÅ, och handtaget kan endast släppas efter att säkerhetslåset är låst. Det är strikt förbjudet att använda den utan belastning eller överbelastning.



Det tredje steget är att hålla lasten balanserad.



Det fjärde steget, efter att varorna har transporterats till destinationen, lägg ner dem försiktigt.

3



Tryck och håll in handtagsknappen för att flytta handtaget från PÅ-läget till AV-läge.

4



Det sista steget, efter att ha bekräftat att den permanentmagnetiska lyftaren är stängd, ta bort den permanentmagnetiska lyftaren och förvara den på en torr plats för att förhindra rost.

5.2 Arbetsstyckets material, tjocklek, ytas kvalitet kommer att påverka lyftet effekt, därför före drift, bör enligt den praktiska situationen, Tx och lyftkraftomvandling, Fx, Mx, och lyftkraftomvandling och sedan uppskatta lyftens lyftkraft och bestäm sedan den aktuariaella lyftkapaciteten.

5.3 Den permanenta magnetiska lyftarens lyftkraft i förhållande till det attraherande området, när den används, försök bäst att göra området störst.

5.4 Handtagets manöverkraft har samband med lyftens användningsgrad lyftkapacitet, såsom att lyfta ett pelarbetsstycke, tunt arbetsstycke, ytan grovhet över 6.3um, eller värre med mindre attraktionsområde, handtaget fungerar makt kommer att vara förhållande.

5.5 Arbetsmiljö tillstånd för den permanentmagnetiska lyftaren A. Den temperaturen är inte högre än 80 °C (-40 °C till 80 °C).

B. Inga våldsamma skakningar eller stötar.

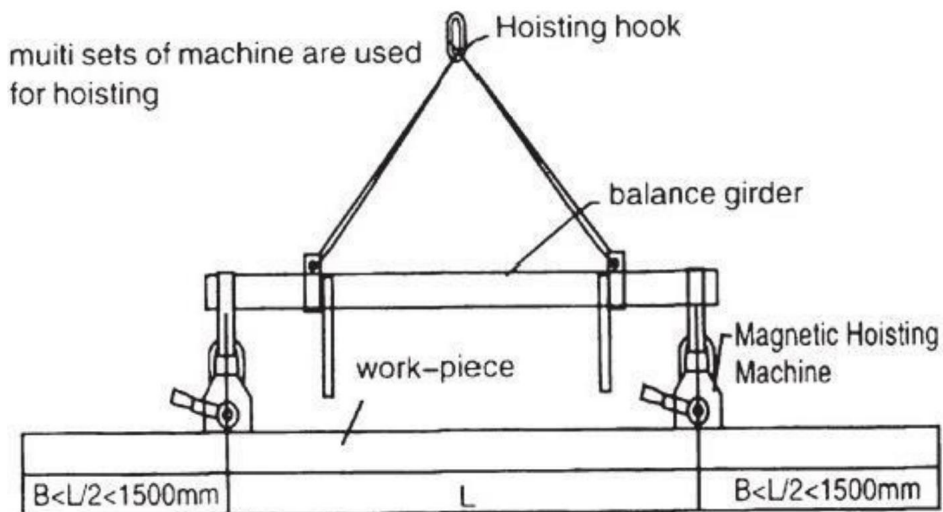
C. Inget metallerosionsmedel runt omgivningen.

5.6 När du lyfter arbetsstycket, var noga med att lyfta arbetsstyckets gravitationscentrum för att garantera balansen, växla sedan handtaget från av till på och bekräfta skjutnyckeln på handtaget låses och börja sedan lyfta, lyftaren ropade flytta smidigt för att undvika skakning som kan orsaka att arbetsstycket faller och olycka.

5.7 Om den används för att lyfta ett pelarformat arbetsstycke, var noga med att göra V-form på lyftarens bottenkontakt med arbetsstycket, men lyftkapaciteten är endast 30%-50% av hastigheten för lyftkapaciteten. (Minskningen av lyftkapaciteten är relaterad till diametern på pelararbetsstycket.

5.8 Efter lyftningen, vänligen lossa skjutnyckeln på handtaget från positioneringslås, återställ sedan handtaget till det fria läget avstängt och ta ner lyftaren.

5.9 Tänk på kärnan när du lyfter det långa arbetsstycket, längden bör inte över 2 m i princip eller använd mer lyftare, som avbildaren.





**VEVOR**<sup>®</sup>

**TOUGH TOOLS, HALF PRICE**

Teknisk support och e-garanticertifikat

[www.vevor.com/support](http://www.vevor.com/support)

# VEVOR®

## TOUGH TOOLS, HALF PRICE

Soporte técnico y certificado de garantía electrónica [www.vevor.com/support](http://www.vevor.com/support)

### ELEVADOR MAGNÉTICO PERMANENTE

### MANUAL DEL USUARIO

Seguimos comprometidos a brindarle herramientas a precios competitivos.

"Ahorre la mitad", "mitad de precio" o cualquier otra expresión similar que utilicemos solo representa una estimación del ahorro que podría obtener al comprar ciertas herramientas con nosotros en comparación con las principales marcas y no necesariamente significa que cubra todas las categorías de herramientas que ofrecemos. Le recordamos que, al realizar un pedido con nosotros, verifique cuidadosamente si realmente está ahorrando la mitad en comparación con las principales marcas.



# VEVOR<sup>®</sup>

PERMANENTE  
ELEVADOR MAGNÉTICO



¿NECESITA AYUDA? ¡CONTÁCTENOS!

¿Tiene preguntas sobre el producto? ¿Necesita asistencia técnica? No dude en ponerse en contacto con nosotros: Asistencia técnica y certificado de garantía electrónica [www.vevor.com/support](http://www.vevor.com/support)

Estas son las instrucciones originales, lea atentamente todas las instrucciones del manual antes de utilizar el producto. VEVOR se reserva una interpretación clara de nuestro manual de usuario. La apariencia del producto estará sujeta al producto que recibió. Perdónenos por no informarle nuevamente si hay actualizaciones de tecnología o software en nuestro producto.

# 1. El mantenimiento y la seguridad

## **WARNING!**

Lea este material antes de utilizar este producto. No hacerlo puede provocar lesiones graves.

lesión. GUARDE ESTE MANUAL

1.1 Está prohibida la carga en vacío del elevador permanente. La carga en vacío está estrictamente prohibida.

¡Prohibido! ¡Evitar que el mango rebote y lastime a las personas!

1.2 El elevador magnético permanente debe funcionar dentro del peso nominal.

Prohibido sobrecargar para evitar accidentes.

1.3 Está prohibido permanecer debajo o a través de la pieza de trabajo elevada durante operación.

1.4 Cuando la pieza de trabajo está en el aire durante la operación, la operación de movimiento puede ser iniciado

1.5 No gire la manija cuando la parte inferior del elevador no haya magnetizado la pieza de trabajo.

1.6 Compruebe periódicamente la llave deslizando y el perno de posicionamiento para garantizar un funcionamiento confiable. cerradura y seguridad.

1.7 Mantenga la superficie absorbente limpia y plana. Elimine las impurezas de la superficie.

1.8 No golpee ni impacte el elevador magnético permanente durante el funcionamiento, estos Puede influir en su rendimiento.

1.9 Por favor, delimite y pruebe el elevador cada dos años después de su uso. garantizar la seguridad.

1.10. La altura de elevación de objetos pesados no debe ser superior a 1 metro.

1.11. El producto debe adsorberse en el centro de gravedad del objeto pesado y la superficie de adsorción no debe desviarse del centro en 5 cm, de modo que evitar que el objeto se incline, se caiga y lastime a las personas al levantar objetos pesados objeto.

1.12. Antes del almacenamiento, se debe aplicar aceite antioxidante sobre la superficie de adsorción para Prevenir la oxidación.

## 2. Usos principales y características

El elevador magnético permanente de la serie PML se utiliza principalmente para magnetizar

Formas de plantas o columnas de materiales de ferretería y piezas de trabajo. El permanente

El elevador magnético de la serie PML se utiliza principalmente para magnetizar formas de plantas o



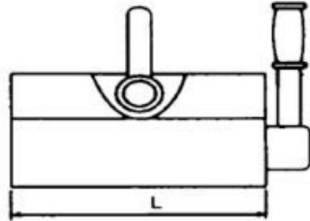
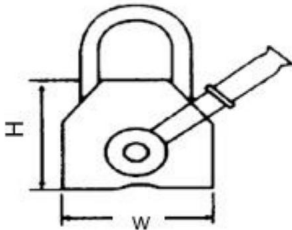
Materiales de hierro para columnas y piezas de trabajo, y su potente magnetismo, se han utilizado ampliamente como herramienta de elevación en fábricas, muelles, almacenes y transporte.

### 3. Estructura principal y parámetros

El material magnético permanente de alto rendimiento Nd-Fe-B se utiliza para el elevador magnético permanente. Puede producir un magnetismo muy fuerte dentro del circuito magnético.

El mango se puede utilizar para encender o apagar el eje central del elevador y no requiere suministro de energía. Cuando el elevador está en estado de funcionamiento, el magnetismo de la parte inferior del elevador formará un par de polos magnéticos longitudinales para absorber firmemente la pieza de trabajo de material de hierro. Hay una ranura en forma de V en la superficie de atracción, por lo que se puede utilizar tanto para piezas de trabajo en forma de tablón como para piezas en forma de columna.

## Parámetros tecnológicos principales



Modelo	PML-100	PML-300	PML-400	PML-600	PML-1000	PML-1500	PML-2000
Calificado							
Levantamiento Fuerza	100 kgf	300 kgf	400 kgf	600 kgf	1000 kgf	1500 kgf	2000 kgf
Laboral	-40°	-40°	-40°	-40°	-40°	-40°	-40°
Temperatura	80°	80°	80°	80°	80°	80°	80°
Largo × Ancho × Alto	93×60×7 5 mm	160×92× 96 mm	160×92× 96 mm	220×110 ×115 mm	260×135× 140 mm	300×135× 140 mm	350×158× 168 mm
GW	3,2 kilos	9,5 kilos	9,8 kilos	21 kilogramos	33 kilos	42 kilos	67 kilos
Manejar Superficie Refinamiento	Cromo Chapado	Cromo Chapado	Cromo Chapado	Cromo Chapado	Cromo Chapado	Cromo Chapado	Cromo Chapado
Gancho Superficie Refinamiento	Cromo Chapado	Cromo Chapado	Cromo Chapado	Cromo Chapado	Cromo Chapado	Cromo Chapado	Cromo Chapado
Levantador Principal Cuerpo	Polvo Revestimiento	Polvo Revestimiento	Polvo Revestimiento	Polvo Revestimiento	Polvo Revestimiento	Polvo Revestimiento	Polvo Revestimiento

## 4. La elección del tipo

Según el espesor de la pieza de trabajo, el peso, el espacio entre la pieza de trabajo y la Elevador magnético permanente, material, área de atracción, equilibrio de la peso y el grado de rugosidad de la superficie y, a continuación, seleccione el correspondiente tipo.

4.1 Referencia de conversión del espesor y potencia de elevación:

4.2 La rugosidad superficial del material (Fx), el material (Mx) y el levantamiento.

	Placa de acero espesor		Tasa de la capacidad de elevación						
	mm	pulgadas	PML-2000	PML-1000	PML-600	PML-400	PML-300	PML-100	
T1	Subir 60	Subir 2,36"	100%	100%	100%	100%	100%	100%	100%
T2	55	2,16"							
T3	50	1,97"	95%						
T4	45	1,77"	85%						
T5	40	1,57"	80%						
T6	35	1,38"	70%	85%	85%	85%	90%	65%	
T7	30	1,18"	60%	75%					
T8	25	0,98"	50%	65%					
T9	20	0,79"	40%	55%	70%	85%	90%		
T10	15	0,59"	30%	45%	55%	65%	70%		
T11	10	0,39"	20%	30%	40%	45%	50%	65%	
T12	5	0,20"	10%	15%	20%	25%	30%	35%	

La capacidad de carga y la rugosidad de la superficie:

**0 50% 100% 125%**

**F1 1.6µm 125%**

**F2 6.3µm 100%**

**F3 12.6µm 90%**

**F4 ~ 80%**

M1

(low carbon steel) 100%

M2

(Inside carbon steel)90%

M3

(High carbon steel)80%

M4

(Low metal alloy steel)

M5

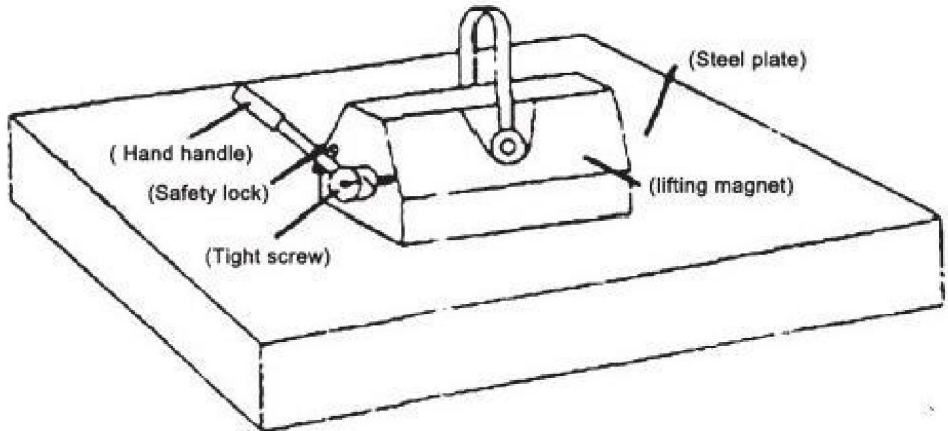
(Cast iron)50%

4.3 La fórmula de conversión del rango de elevación-(Tx\*Fx\*Mx peso de elevación nominal (kg)

4.4 Por ejemplo: condición del material: T8,F1,M3,1000kg(PML-1000)

## 5 El funcionamiento y uso

### 5.1 Método de instalación



En el primer paso, coloque el elevador magnético permanente en el centro del acero.



El segundo paso es presionar el botón de la manija y girar la manija de OFF a ON. La manija solo se puede soltar después de que se bloquee el seguro.

Prohibido utilizarlo sin carga o con sobrecarga.



El tercer paso es mantener la carga equilibrada.

El cuarto paso, después de que las mercancías se transportan al destino, es depositarlas.

suavemente.

3



Mantenga presionado el botón del mango para mover el mango de la posición ON a la Posición OFF.

4



El último paso, después de confirmar que el elevador magnético permanente está cerrado, retire el elevador magnético permanente y guárdelo en un lugar seco para evitar la oxidación.

5.2 El material de la pieza de trabajo, el espesor y la calidad de la superficie influirán en la elevación.

potencia, por lo tanto antes de la operación, debe de acuerdo con la situación práctica, Tx y conversión de potencia de elevación, Fx, Mx y conversión de potencia de elevación y luego estimar la potencia de elevación del elevador y luego decidir la capacidad de elevación actuarial.

5.3 La potencia de elevación del elevador magnético permanente en relación con el área de atracción, durante su uso, intente hacer que el área sea lo más grande posible.

5.4 La potencia de funcionamiento del mango tiene relación con el grado de uso del elevador.

capacidad de elevación, como levantar una pieza de trabajo de columna, una pieza de trabajo delgada, la superficie Rugosidad superior a 6,3  $\mu\text{m}$ , o peor, con un área de atracción más pequeña, el mango funciona El poder será engrandecimiento.

5.5 Condiciones ambientales de trabajo del elevador magnético permanente A.

La temperatura no es superior a 80 (-40 a 80 ).

B. Sin sacudidas ni impactos violentos.

C. No hay agentes de erosión de metales en el entorno.

5.6 Al izar la pieza de trabajo, asegúrese de izar el centro de gravedad de la pieza de trabajo.

Para garantizar el equilibrio, cambie el mango de apagado a encendido y confirme.

La llave deslizante de la manija está bloqueada y luego comienza a levantar, el levantador gritó: ¡Muévetel suavemente para evitar sacudidas que puedan provocar la caída de la pieza de trabajo y un accidente.

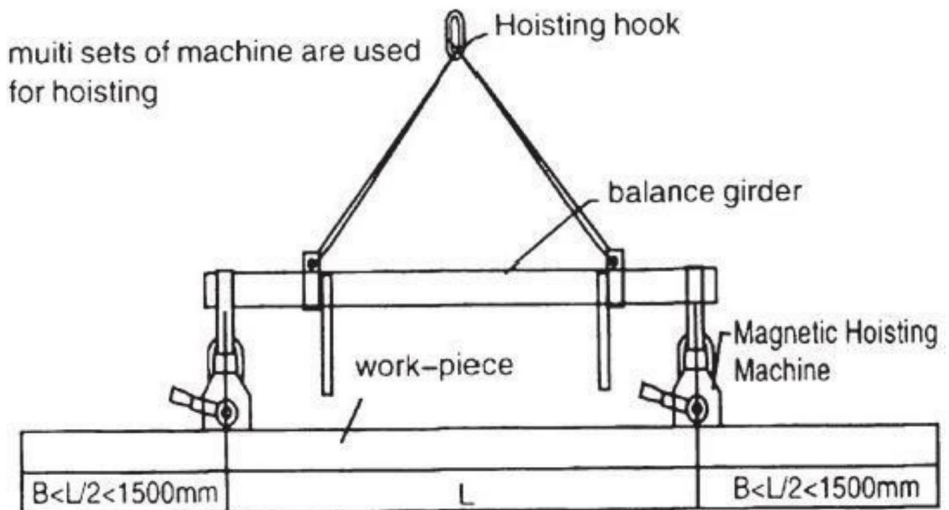
5.7 Si se utiliza para izar piezas de trabajo en forma de columna, asegúrese de realizar las siguientes acciones:

Forma de V en la parte inferior del elevador en contacto con la pieza de trabajo, pero con capacidad de elevación es solo del 30% al 50% de la capacidad de elevación de la tasa.(La disminución de la capacidad de elevación está relacionado con el diámetro de la pieza de trabajo de la columna.

5.8 Después de la operación de elevación, retire la llave deslizante del mango de la

Bloqueo de posicionamiento, luego recupere la manija a la posición libre, apague y tome Bajar el elevador.

5.9 Tenga en cuenta el núcleo al levantar la pieza de trabajo de forma larga, la longitud debe no más de 2mm en principio o usar más elevador, como en la imagen.





**VEVOR<sup>®</sup>**

**TOUGH TOOLS, HALF PRICE**

Soporte técnico y certificado de garantía  
electrónica [www.vevor.com/support](http://www.vevor.com/support)



# **VEVOR<sup>®</sup>**

## **TOUGH TOOLS, HALF PRICE**

Supporto tecnico e certificato di garanzia elettronica [www.vevor.com/support](http://www.vevor.com/support)

## **SOLLEVATORE MAGNETICO PERMANENTE**

### **MANUALE D'USO**

Continuiamo a impegnarci per fornirvi strumenti a prezzi competitivi.

"Risparmia la metà", "Metà prezzo" o qualsiasi altra espressione simile da noi utilizzata rappresenta solo una stima del risparmio che potresti ottenere acquistando determinati utensili con noi rispetto ai principali marchi principali e non significa necessariamente coprire tutte le categorie di utensili da noi offerti.

Ti ricordiamo gentilmente di verificare attentamente quando effettui un ordine con noi se stai effettivamente risparmiando la metà rispetto ai principali marchi principali.



# VEVOR®

PERMANENTE  
SOLLEVATORE MAGNETICO



## **HAI BISOGNO DI AIUTO? CONTATTACI!**

Hai domande sul prodotto? Hai bisogno di supporto tecnico? Non esitare a contattarci:  
Supporto tecnico e certificato di garanzia elettronica [www.vevor.com/support](http://www.vevor.com/support)

Questa è l'istruzione originale, si prega di leggere attentamente tutte le istruzioni del manuale prima di utilizzare. VEVOR si riserva una chiara interpretazione del nostro manuale utente. L'aspetto del prodotto sarà soggetto al prodotto ricevuto. Vi preghiamo di perdonarci se non vi informeremo di nuovo se ci sono aggiornamenti tecnologici o software sul nostro prodotto.

# 1. La manutenzione e la sicurezza

## WARNING!

Leggere questo materiale prima di utilizzare questo prodotto. La mancata osservanza di questa norma può causare gravi infortunio. SALVA QUESTO MANUALE

1.1 Il carico a vuoto del sollevatore permanente è vietato. Il carico a vuoto è severamente vietato! Impedire che la maniglia rimbalzi e ferisca le persone!

1.2 Il sollevatore magnetico permanente deve funzionare entro il peso nominale. È vietato per sovraccarico per evitare incidenti.

1.3 È vietato sostare sotto o attraverso il pezzo in lavorazione sollevato durante operazione.

1.4 Quando il pezzo in lavorazione è in aria durante il funzionamento, l'operazione di spostamento può essere avviato.

1.5 Non girare la maniglia se la parte inferiore del sollevatore non ha magnetizzato il pezzo in lavorazione.

1.6 Controllare regolarmente la chiave scorrevole e il bullone di posizionamento per garantire un funzionamento affidabile serratura e sicurezza.

1.7 Mantenere la superficie assorbente pulita e piana. Rimuovere le impurità sulla superficie.

1.8 Non colpire o urtare il sollevatore magnetico permanente durante il funzionamento, questi può influenzarne le prestazioni.

1.9 Si prega di delimitare e testare il sollevatore ogni due anni dopo la messa in uso per garantire la sicurezza.

1.10. L'altezza di sollevamento degli oggetti pesanti non deve essere superiore a 1 metro.

1.11. Il prodotto deve essere adsorbito al centro di gravità dell'oggetto pesante e la superficie di adsorbimento non deve deviare dal centro di 5 cm, in modo da evitare che l'oggetto si inclini, cada e ferisca le persone durante il sollevamento del peso oggetto.

1.12. Prima dello stoccaggio, l'olio antiruggine deve essere strofinato sulla superficie di adsorbimento per prevenire la ruggine.

## 2. Utilizzo principale e caratteristiche

Il sollevatore magnetico permanente della serie PML viene utilizzato principalmente per magnetizzare forme di piante o materiali di ferramenta per colonne e pezzi lavorati. Il permanente

Il sollevatore magnetico della serie PML è utilizzato principalmente per magnetizzare forme di piante o

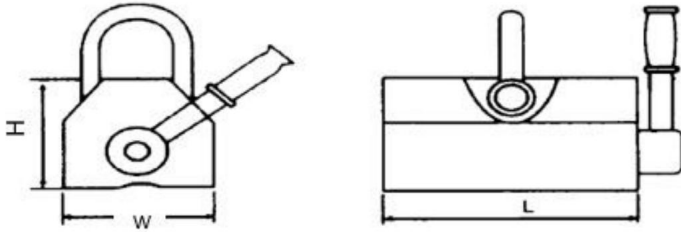
Grazie ai materiali in ferramenta e ai pezzi lavorati e al potente magnetismo, è stato ampiamente utilizzato come strumento di sollevamento in fabbriche, banchine, magazzini e trasporti.

### **3. Struttura principale e parametri**

Il materiale magnetico permanente ad alte prestazioni Nd-Fe-B è utilizzato per il sollevatore magnetico permanente. Può produrre un magnetismo molto forte all'interno del circuito magnetico.

La maniglia può essere utilizzata per accendere o spegnere l'albero centrale del sollevatore ed è priva di alimentazione. Quando il sollevatore è in stato di funzionamento, il magnetismo del fondo del sollevatore formerà una coppia di poli magnetici longitudinali per assorbire saldamente il pezzo di materiale di ferro. C'è una scanalatura a forma di V sulla superficie di attrazione, quindi può essere utilizzata sia per pezzi di lavoro a forma di tavola che per colonne.

## Parametri principali della tecnologia



Modello	Modello PML-100	Modello PML-300	Modello PML-400	Modello PML-600	Modello PML-1000	Modello PML-1500	Modello PML-2000	Modello PML-20
Valutato								
Sollevamento	100 kgf	300 kgf	400 kgf	600 kgf	1000 kgf	1500 kgf	2000 kgf	
Forza								
Lavorando	-40°y	-40°y	-40°y	-40°y	-40°y	-40°y	-40°y	-40°y
Temporaneo	80°	80°	80°	80°	80°	80°	80°	
LxPxX	Dimensioni: 93x60x7 5 millimetri	Dimensioni: 160x92x	Dimensioni: 160x92x	Dimensioni: 220x110 x115mm	Dimensioni: 260x135x	Dimensioni: 300x135x	Dimensioni: 350x158x	
GW	3,2 kg	9,5 kg	9,8 kg	21 kg	33 kg	42 kg	67 kg	
Maniglia	Cromo	Cromo	Cromo	Cromo	Cromo	Cromo	Cromo	Cromo
Superficie	placcato	placcato	placcato	placcato	placcato	placcato	placcato	placcato
Finitura								
Gancio	Cromo	Cromo	Cromo	Cromo	Cromo	Cromo	Cromo	Cromo
Superficie	placcato	placcato	placcato	placcato	placcato	placcato	placcato	placcato
Finitura								
Sollevatore	Polvere	Polvere	Polvere	Polvere	Polvere	Polvere	Polvere	Polvere
Principale	Rivestimento	Rivestimento	Rivestimento	Rivestimento	Rivestimento	Rivestimento	Rivestimento	Rivestimento
Corpo								

## 4. La scelta del tipo

In base allo spessore del pezzo da lavorare, al peso, allo spazio tra il pezzo da lavorare e il sollevatore magnetico permanente, materiale, area di attrazione, equilibrio del peso e il grado di rugosità della superficie, quindi scegliere il valore appropriato tipo.

4.1 Riferimento di conversione dello spessore e della potenza portante:

4.2 La rugosità superficiale del materiale (Fx), il materiale (Mx) e la portanza.

	Piastra in acciaio spessore		Tasso di capacità di sollevamento						
	mm	pollici	PML-2000	PML-1000	PML-600	PML-400	PML-300	PML-100	
Tipo 1	Su60	Su2,36"	100%						
Tipo 2	55	2,16"							
Tipo 3	50	1,97"	95%	100%	100%	100%	100%	100%	100%
Tipo 4	45	1,77"	85%						
Tipo 5	40	1,57"	80%						
Tipo 6	35	1,38"	70%						
T7	30	1,18"	60%	75%					
Tipo 8	25	0,98"	50%	65%	85%				
T9	20	0,79"	40%	55%	70%	85%	90%		
T10	15	0,59"	30%	45%	55%	65%	70%		
T11	10	0,39"	20%	30%	40%	45%	50%	65%	
T12	5	0,20"	10%	15%	20%	25%	30%	35%	

La capacità di carico e la rugosità della superficie:

0 50% 100% 125%

F1 1.6µm 125%

F2 6.3µm 100%

F3 12.6µm 90%

F4 ~ 80%

La M1

La M2

La M3

M4

M5

(low carbon steel) 100%

(Inside carbon steel) 90%

(High carbon steel) 80%

(Low metal alloy steel)

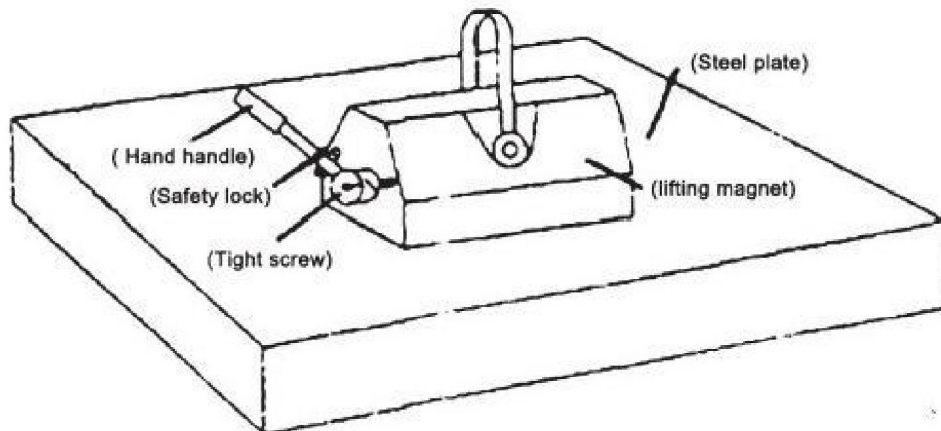
(Cast iron) 50%

4.3 La formula di conversione dell'intervallo di sollevamento-(Tx\*Fx\*Mx peso di sollevamento nominale (kg)

4.4 Ad esempio: condizione del materiale: T8, F1, M3, 1000 kg (PML-1000)

## 5 Il funzionamento e l'uso

### 5.1 Metodo di installazione



Nel primo passaggio, posizionare il sollevatore magnetico permanente al centro dell'acciaio.



Il secondo passaggio, premere il pulsante della maniglia e girare la maniglia da OFF a ON, e la maniglia può essere rilasciata solo dopo che il blocco di sicurezza è bloccato. È rigorosamente vietato utilizzarlo senza carico o in sovraccarico.



Il terzo passo è mantenere il carico in equilibrio.



Il quarto passaggio, dopo che la merce è stata trasportata a destinazione, è depositarla

delicatamente.

3



Premere e tenere premuto il pulsante della maniglia per spostare la maniglia dalla posizione ON alla posizione Posizione OFF.

4



L'ultimo passaggio, dopo aver verificato che il sollevatore magnetico permanente sia chiuso, è rimuoverlo e riporlo in un luogo asciutto per evitare la ruggine.

5.2 Il materiale del pezzo in lavorazione, lo spessore e la qualità della superficie influenzeranno il sollevamento potenza, quindi prima del funzionamento, dovrebbe secondo la situazione pratica, Tx e conversione della potenza di sollevamento, Fx, Mx e conversione della potenza di sollevamento e quindi stimare la potenza di sollevamento del sollevatore e quindi decidere la capacità di sollevamento attuariale.

5.3 La potenza di sollevamento del sollevatore magnetico permanente è in relazione all'area di attrazione; durante l'uso, cercare di rendere l'area più ampia possibile.

5.4 La potenza di azionamento della maniglia è in relazione al grado di utilizzo del sollevatore capacità di sollevamento, come il sollevamento di un pezzo di lavoro a colonna, un pezzo di lavoro sottile, la superficie rugosità superiore a 6,3 um, o peggiore con area di attrazione più piccola, la maniglia funziona il potere sarà ingigantimento.

5.5 Condizioni ambientali di lavoro del sollevatore magnetico permanente A. Il

la temperatura non è superiore a  $80 \text{ }^\circ\text{C}$  ( $-40 \text{ }^\circ\text{C}$  a  $80 \text{ }^\circ\text{C}$ ).

B. Nessuna scossa o impatto violento.

C. Nessun agente erosivo metallico presente nell'ambiente.

5.6 Quando si solleva un pezzo in lavorazione, assicurarsi di sollevare il baricentro del pezzo in lavorazione

per garantire l'equilibrio, quindi commutare la maniglia da spento a acceso e confermare

la chiave scorrevole della maniglia è bloccata e quindi inizia il sollevamento, il sollevatore grida muoviti

delicatamente per evitare vibrazioni che potrebbero causare la caduta del pezzo in lavorazione e incidenti.

5.7 Se viene utilizzato per sollevare un pezzo di lavoro a forma di colonna, assicurarsi di effettuare il

Forma a V sul fondo del sollevatore a contatto con il pezzo da lavorare, ma la capacità di sollevamento

è solo il 30%-50% della capacità di sollevamento della velocità. (La diminuzione della capacità di sollevamento

è correlato al diametro del pezzo in lavorazione della colonna.

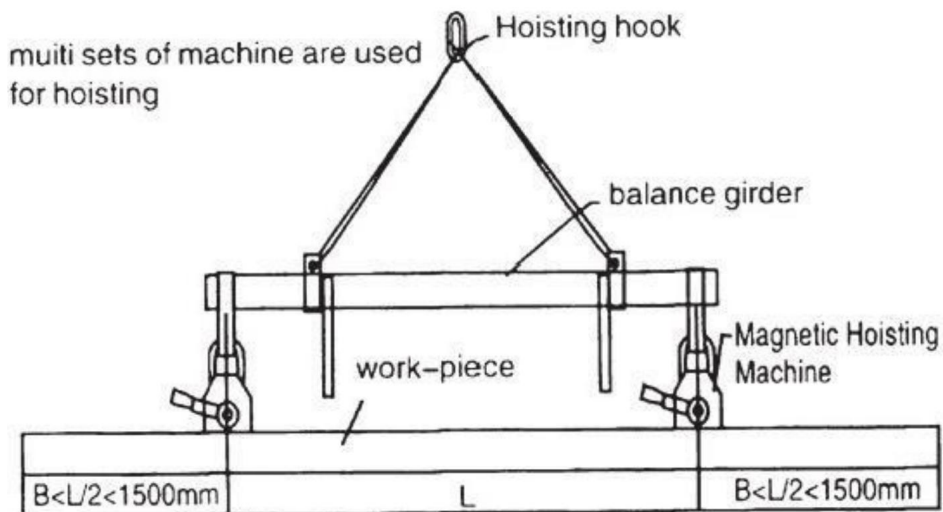
5.8 Dopo l'operazione di sollevamento, staccare la chiave scorrevole della maniglia dal

posizionamento del blocco, quindi riportare la maniglia in posizione libera, spegnere e riprendere

giù dal sollevatore.

5.9 Considerare il nucleo quando si solleva il pezzo di lavoro di forma lunga, la lunghezza dovrebbe

in linea di principio non superare i 2 mm oppure utilizzare più sollevatore, come nell'immagine.





**VEVOR**<sup>®</sup>

**TOUGH TOOLS, HALF PRICE**

Supporto tecnico e certificato di garanzia  
elettronica [www.vevor.com/support](http://www.vevor.com/support)

# VEVOR®

## TOUGH TOOLS, HALF PRICE

Wsparcie techniczne i certyfikat gwarancji elektronicznej [www.vevor.com/support](http://www.vevor.com/support)

### PODNOŚNIK MAGNETYCZNY TRWAŁY

### INSTRUKCJA OBSŁUGI

Nadal staramy się oferować Państwu narzędzia w konkurencyjnych cenach.

„Oszczędź połowę”, „Połowa ceny” lub inne podobne wyrażenia używane przez nas stanowią jedynie szacunkowe oszczędności, jakie możesz uzyskać, kupując u nas określone narzędzia w porównaniu z głównymi markami i niekoniecznie oznaczają one objęcie wszystkich kategorii narzędzi oferowanych przez nas. Uprzejmie przypominamy, aby dokładnie sprawdzić, czy składając u nas zamówienie faktycznie oszczędzasz połowę w porównaniu z głównymi markami.



# VEVOR®

STAŁY  
PODNOŚNIK MAGNETYCZNY



POTRZEBUJESZ POMOCY? SKONTAKTUJ SIĘ Z NAMI!!

Masz pytania dotyczące produktu? Potrzebujesz wsparcia technicznego? Skontaktuj się z nami: Wsparcie techniczne i certyfikat E-Gwarancji [www.vevor.com/support](http://www.vevor.com/support)

To jest oryginalna instrukcja, przed użyciem należy uważnie przeczytać wszystkie instrukcje. VEVOR zastrzega sobie jasną interpretację naszej instrukcji obsługi. Wygląd produktu będzie zależał od produktu, który otrzymałeś. Prosimy o wybaczenie, że nie poinformujemy Cię ponownie, jeśli w naszym produkcie pojawią się jakiegokolwiek aktualizacje technologiczne lub oprogramowania.

# 1. Konserwacja i bezpieczeństwo

## WARNING!

Przeczytaj ten materiał przed użyciem tego produktu. Nieprzestrzeganie tego może skutkować poważnymi obrażeniami. ZACHOWAJ TĘ INSTRUKCJĘ

1.1 Zabronione jest beczynne obciążanie podnośnika stałego. Załadunek pusty jest surowo zabroniony. zabronione! Zapobiegaj odbijaniu się uchwytu i robieniu krzywdy ludziom!

1.2 Podnośnik magnetyczny musi pracować w granicach znamionowej wagi. zabronione jest przeciążanie w celu uniknięcia wypadku.

1.3 Zabrania się przebywania pod lub przez podnoszony element roboczy podczas działania.

1.4 Gdy obrabiany przedmiot znajduje się w powietrzu podczas pracy, ruchoma operacja może rozpocząć.

1.5 Nie obracaj uchwytu, jeśli dolna część podnośnika nie została namagnesowana .

1.6 W celu zapewnienia niezawodności należy regularnie sprawdzać zamek przesuwny i śrubę pozycjonującą. zamek i bezpieczeństwo.

1.7 Utrzymuj powierzchnię pochłaniającą w czystości i płaską. Usuń zanieczyszczenia z powierzchnia.

1.8 Nie uderzaj i nie uderzaj w podnośnik magnetyczny podczas pracy, ponieważ może to spowodować może mieć wpływ na jego wydajność.

1.9 Prosimy o oznaczenie i przetestowanie podnośnika co dwa lata po jego uruchomieniu. zapewnić bezpieczeństwo.

1.10. Wysokość podnoszenia ciężkich przedmiotów nie powinna być większa niż 1 metr.

1.11. Produkt powinien zostać zaadsorbowany w środku ciężkości ciężkiego obiektu, a powierzchnia adsorpcji nie powinna odchyłać się od środka o 5 cm, aby zapobiegać przechylaniu się przedmiotu, jego upadkowi i zranieniu ludzi podczas podnoszenia ciężaru obiekt.

1.12. Przed składowaniem powierzchnię adsorpcyjną należy przetrzeć olejem antykorozyjnym, aby zapobiegają rdzewieniu.

## 2. Główne zastosowanie i cechy

Podnośnik magnetyczny trwały serii PML jest stosowany głównie do magnesowania kształty roślin lub materiały i elementy żelazne w kolumnach. Trwałe

podnośnik magnetyczny serii PML jest stosowany głównie do magnesowania kształtów roślin lub

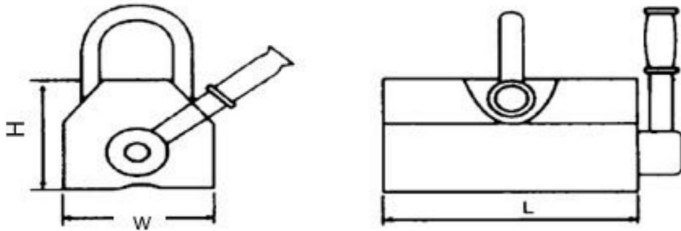


Materiały i elementy żelazne do produkcji kolumn oraz silny magnetyzm sprawiają, że jest on powszechnie stosowany jako urządzenie podnoszące w fabrykach, dokach, magazynach i transporcie.

### 3. Główna struktura i parametry

Materiał Nd-Fe-B o wysokiej wydajności z trwałym magnezem jest używany do trwałego magnetycznego podnośnika. Może on wytwarzać bardzo silny magnetyzm w obwodzie magnetycznym. Uchwyt może być używany do włączania i wyłączania trzonu podnośnika i jest wolny od zasilania. Gdy podnośnik jest w stanie roboczym, magnetyzm dolnej części podnośnika utworzy parę podłużnych biegunów magnetycznych, aby mocno pochłoniąć obrabiany element z żelaznego materiału. Na powierzchni przyciągania znajduje się rowek w kształcie litery V, więc można go używać zarówno do obrabianego elementu w kształcie deski, jak i kolumny.

## Główne parametry technologiczne



Model	PML-100	PML-300	PML-400	PML-600	PML-1000	PML-1500	PML-2000		
Oceniony Podnoszenie Siła	100 kgf	300 kgf	400 kgf	600 kgf	1000 kgf	1500 kgf	2000 kgf		
Pracujący Tymczasowy	-40° 80°	-40° 80°	-40° 80°	-40° 80°	-40° 80°	-40° 80°	-40° 80°		
<small>Diagonal - szerokość - wysokość</small>	93×60×7 5mm	160×92× 96 mm	160×92× 96 mm	220×110 ×115 mm	260×135× 140 mm	300×135× 140 mm	350×158× 168 mm		
GW	3,2 kg	9,5 kg	9,8 kg	21kg	33kg	42kg	67kg		
Uchwyt Powierzchnia Wykończeniowy	Chrom Platerowany	Chrom Platerowany	Chrom Platerowany	Chrom Platerowany	Chrom Platerowany	Chrom Platerowany	Chrom Platerowany	Chrom Platerowany	Chrom Platerowany
Hak Powierzchnia Wykończeniowy	Chrom Platerowany	Chrom Platerowany	Chrom Platerowany	Chrom Platerowany	Chrom Platerowany	Chrom Platerowany	Chrom Platerowany	Chrom Platerowany	Chrom Platerowany
Złodziej Główny Ciało	Proszek Powłoka	Proszek Powłoka	Proszek Powłoka	Proszek Powłoka	Proszek Powłoka	Proszek Powłoka	Proszek Powłoka	Proszek Powłoka	Proszek Powłoka

## 4. Wybór typu

W zależności od grubości obrabianego przedmiotu, jego wagi, odstępów między obrabianymi przedmiotami i podnośnik magnetyczny trwały, materiał, obszar przyciągania, równowaga ciężar i stopień chropowatości powierzchni, a następnie wybierz odpowiednie typ.

4.1 Odniesienie konwersji grubości i siły podnoszenia:

4.2 Chropowatość powierzchni materiału (Fx), materiał (Mx) i podnoszenie.

	Płyta stalowa grubość		Prędkość podnoszenia					
	mm	cał PML-2000 PML-1000 PML-600 PML-400 PML-300 PML-100						
T1	W górę 60	W górę 2,36"	100%	100%	100%	100%	100%	100%
T2	55	2,16"						
T3	50	1,97"	95%					
T4	45	1,77"	85%					
T5	40	1,57"	80%					
T6	35	1,38"	70%	85%				
T7	30	1,18"	60%	75%				
T8	25	0,98"	50%	65%	85%			
T9	20	0,79"	40%	55%	70%	85%	90%	
T10	15	0,59"	30%	45%	55%	65%	70%	
T11	10	0,39"	20%	30%	40%	45%	50%	65%
T12	5	0,20"	10%	15%	20%	25%	30%	35%

Nośność i chropowatość powierzchni:

**0 50% 100% 125%**

**F1 1.6µm 125%**

**F2 6.3µm 100%**

**F3 12.6µm 90%**

**F4 ~ 80%**

M1

(low carbon steel) 100%

M2

(inside carbon steel) 90%

M3

(High carbon steel) 80%

M4

(Low metal alloy steel)

M5

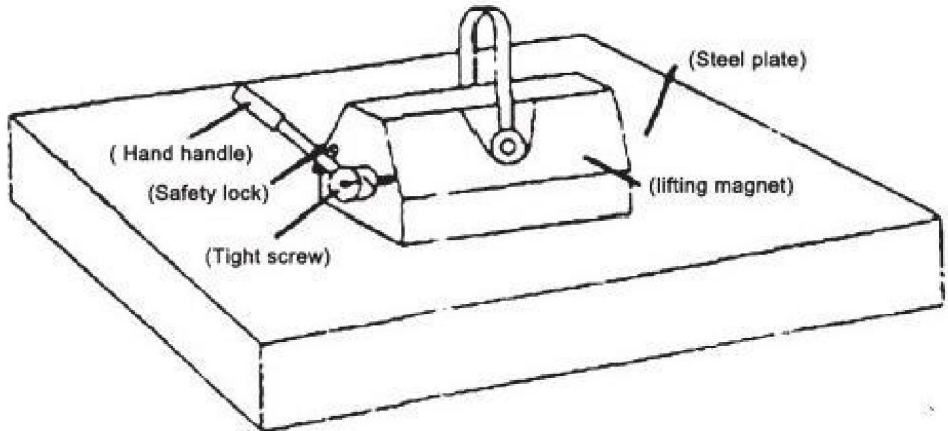
(Cast iron) 50%

4.3 Wzór przeliczeniowy zakresu podnoszenia -  $(T_x \cdot F_x \cdot M_x)$  znamionowy ciężar podnoszenia (kg)

4.4 Na przykład: stan materiału: T8,F1,M3,1000kg(PML-1000)

## 5. Działanie i użytkowanie

### 5.1 Metoda instalacji



W pierwszym kroku należy umieścić podnośnik magnetyczny w środku elementu stalowego.



Drugi krok, naciśnij przycisk uchwyty i przekręć uchwyt z pozycji OFF na ON, a uchwyt można zwolnić dopiero po zablokowaniu blokady bezpieczeństwa. Jest to ściśle zabrania się używania go bez obciążenia lub przy przeciążeniu.



Trzecim krokiem jest utrzymanie równowagi ładunku.

Czwarty krok, po przetransportowaniu towarów do miejsca przeznaczenia, należy je odłożyć delikatnie.

3



Naciśnij i przytrzymaj przycisk uchwytu, aby przesunąć uchwyt z pozycji włączonej do pozycji włączonej. Pozycja WYŁ.

4



Ostatnim krokiem jest upewnienie się, że podnośnik magnetyczny jest zamknięty. Należy wyjąć podnośnik magnetyczny i schować go w suchym miejscu, aby zapobiec rdzewieniu.

5.2 Materiał obrabianego przedmiotu, jego grubość i jakość powierzchni mają wpływ na podnoszenie. moc, dlatego przed operacją należy zgodnie z praktyczną sytuacją, Tx i podnoszenie konwersji mocy, Fx, Mx i podnoszenie konwersji mocy, a następnie oszacuj siłę udźwigu podnośnika, a następnie określ udźwig aktualny.

5.3 Siła unoszenia podnośnika magnetycznego w stosunku do powierzchni przyciągania. Podczas użytkowania należy starać się, aby powierzchnia była jak największa.

5.4 Siła operacyjna uchwytu jest związana ze stopniem wykorzystania podnośnika.

udźwig, taki jak podnoszenie elementu obrabianego w postaci kolumny, cienkiego elementu obrabianego, powierzchni chropowatość powyżej 6,3um lub gorsza przy mniejszej powierzchni przyciągania, uchwyt działa wadza będzie wywyższeniem.

5.5 Warunki środowiska pracy podnośnika magnetycznego A.

temperatura nie jest wyższa niż 80 °C (-40 °C do 80 °C).

B. Brak gwałtownych wstrząsów lub uderzeń.

C. W środowisku nie występują żadne substancje powodujące erozję metali.

5.6 Podczas podnoszenia przedmiotu obrabianego należy pamiętać o podnoszeniu środka ciężkości przedmiotu obrabianego.

aby zagwarantować równowagę, przełącz uchwyt z pozycji wyłączonej na włączoną i potwierdź

zamek suwakowy uchwytu jest zablokowany, a następnie rozpoczyna się podnoszenie, podnośnik krzyknął „rusz się”

plynnie, aby uniknąć drgań, które mogą spowodować upadek obrabianego przedmiotu i wypadek.

5.7 Jeżeli urządzenie jest używane do podnoszenia elementów w kształcie kolumn, należy upewnić się, że:

Kształt litery V na spodzie podnośnika styka się z przedmiotem obrabianym, ale udźwig

wynosi tylko 30%-50% udźwigu znamionowego. (Zmniejszenie udźwigu znamionowego

jest związana ze średnicą elementu obrabianego kolumny.

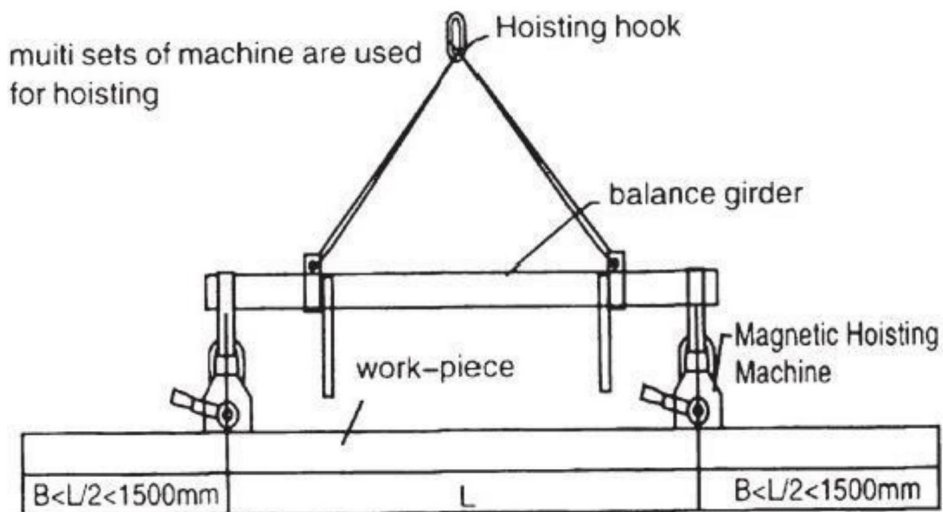
5.8 Po zakończeniu podnoszenia należy odłączyć kluczyk przesuwany uchwytu od

blokadę pozycjonującą, a następnie przesunąć uchwyt do pozycji swobodnej, wyłączyć i podejść

w dół podnośnika.

5.9 Podczas podnoszenia długiego elementu obrabianego należy wziąć pod uwagę rdzeń, którego długość powinna

nie więcej niż 2 mm w zasadzie lub użyć większego podnośnika, jak na zdjęciu.





**VEVOR**<sup>®</sup>

**TOUGH TOOLS, HALF PRICE**

Wsparcie techniczne i certyfikat gwarancji  
elektronicznej [www.vevor.com/support](http://www.vevor.com/support)