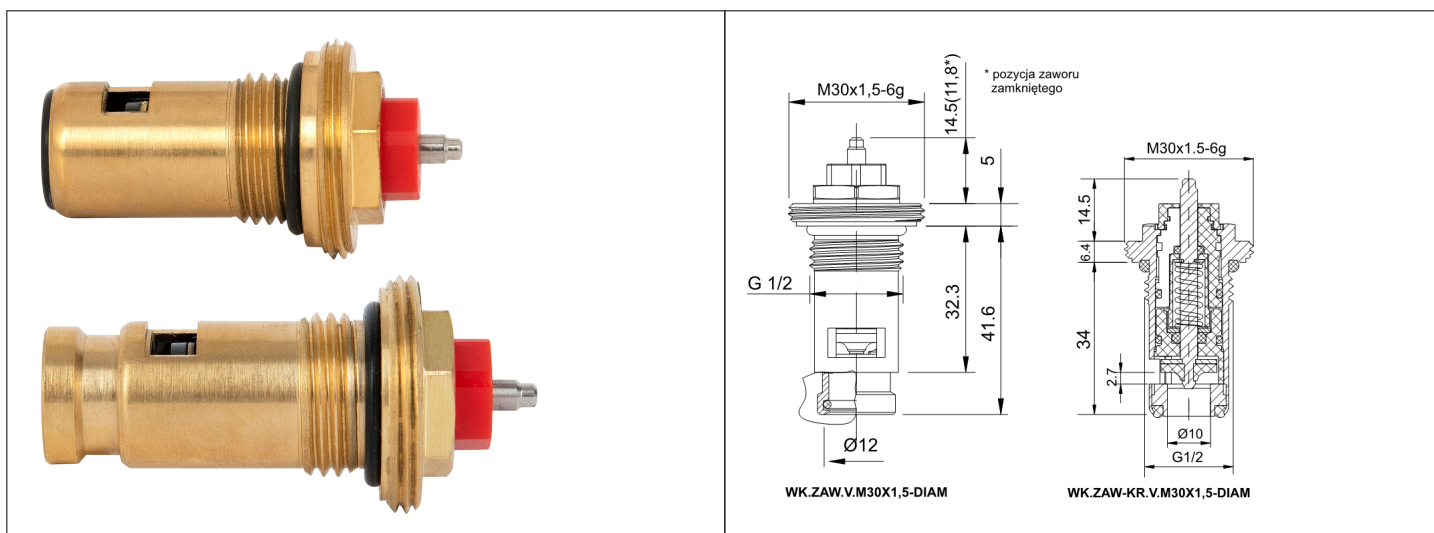


# Karta Katalogowa

<b>KOD:</b>	WK.ZAW.DIAM
<b>NAZWA:</b>	Wkładka zaworowa termostaticzna DIAMOND do grzejnika stalowego TYP-u V M30X1,5
<b>INFORMACJE:</b>	<p>- Akcesoria i wyposażenie do montażu grzejników.          - Do stosowania wyłącznie z grzejnikami stalowymi DIAMOND.          Wkładki termostaticzne DIAMOND przeznaczone są do grzejników stalowych DIAMOND typu V- z podłączeniem dolnym. Posiadają możliwość zmiany nastawy wstępnej, czyli precyzyjnego ustawienia przepływu. Współpracują ze wszystkimi głowicami termostaticznymi DIAMOND. Istnieje możliwość zastosowania innych modeli głowic z gwintem M30x1,5. Zmianę nastawy dokonuje się poprzez zmianę pozycji czerwonego elementu. Liczba na czerwonym elemencie musi pokrywać się z wcięciem na korpusie.</p>



**TOWARY:**

KOD	EAN	KARTON	PUDEŁKO
WK.ZAW.V.M30X1,5-DIAM	5907547601477	200	50
WK.ZAW-KR.V.M30X1,5-DIAM	5907547600784	200	50

**PARAMETRY:**

KOD	GWINT NAKRĘTKI MOCUJĄCEJ				
WK.ZAW.V.M30X1,5-DIAM	M30 x 1,5-6g				
WK.ZAW-KR.V.M30X1,5-DIAM	M30 x 1,5-6g				

<b>WŁAŚCIWOŚCI:</b>	<p>Maksymalna temperatura pracy 120°C          Maksymalne ciśnienie pracy 10 bar          Gwint nakrętki mocującej M30 x 1,5-6g  <b>AKCESORIA</b>          System 3          Znak: B</p>
---------------------	--

MATERIAŁY:	ELEMENT	MATERIAŁ
	KORPUS	MOSIĄDZ
	USZCZELNIENIA	EPDM
	TRZPIEŃ, SPRĘŻYNA, PODKŁADKA	STAL NIERDZEWNA
	POZOSTAŁE ELEMENTY	ABS, PPS, POM, PA66
NORMY:	PN-EN 215:2020-01	
ATEST:		
DEKLARACJA:	KDWU NR 39	
TYP PRODUKTU:	WK-TERM	
GWARANCJA:	5 lat	