

INDUKCYJNY CZUJNIK ZBLIŻENIOWY

**NIS30124-K2**

**Seria NIS**



## Główne parametry czujnika

- Obudowa cylindryczna - gwintowana
- Napięcie zasilania **DC 10-30V**
- Wyjście **PNP NC**
- **Montaż zabudowany**
- **16 mm** zakres detekcji
- Długość czujnika **55 mm**
- **Przewód 2 m**

## Szczegółowe dane techniczne

### Dane ogólne

Średnica czujnika	<b>M30</b>
Znamionowy zakres detekcji	<b>16 mm</b>
Montaż	<b>Montaż zabudowany</b>
Rodzaj wyjścia	<b>PNP</b>
Funkcja przełączania	<b>NC</b>

### Dane mechaniczne

Kształt obudowy	<b>Gwintowany</b>
Materiał obudowy czujnika	<b>Mosiądz niklowany</b>
Materiał czoła czujnika	<b>PBT</b>
Wyświetlacz LED	<b>TAK</b>
Wymiary	<b>Ø30 x 55 mm</b>
Długość czujnika	<b>55 mm</b>

## Dane elektryczne

Napięcie zasilania	DC 10-30V
Prąd bez obciążenia	<10mA
Maksymalny pobór prądu	200mA
Prąd szczytkowy	<0.01mA
Dokładność powtarzania	<1.0%sr
Zabezpieczenie przed zwarcie	TAK
Punkt wyłączenia przeciążeniowego	220mA
Spadek napięcia	<1,5V
Tętnienie resztkowe	<10%
Czas odpowiedzi	1ms
Częstotliwość przełączania	150Hz
Dryft temperaturowy	<10%sr
Histereza	<15%sr

## Podłączenie elektryczne

Sposób podłączenia	Przewód PVC, Średnica przewodu 5 mm, 3 x 0,34 mm <sup>2</sup>
Długość przewodu:	2 m

## Warunki pracy

Stopień ochrony	IP67
Minimalna temperatura pracy	-25
Maksymalna temperatura pracy	+70

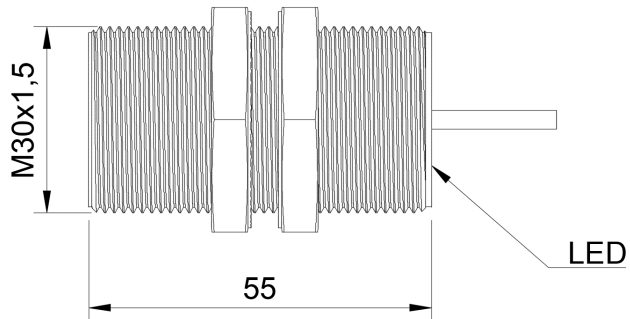
## Certyfikaty

CE
RoHS

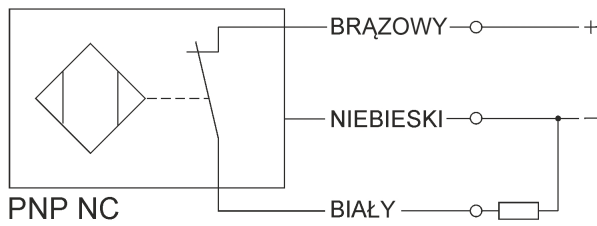
## Akcesoria w opakowaniu

Nakrętki zabezpieczające: 2
-----------------------------

## Rysunek wymiarowy



## Schemat podłączenia



## Informacja dotycząca montażu

