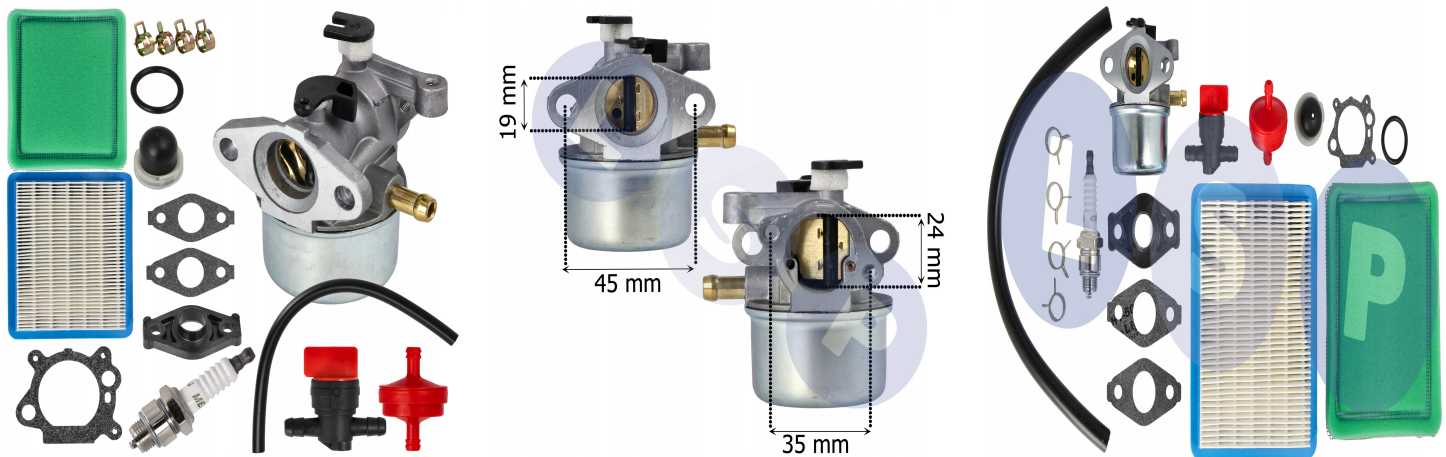


# Gaźnik DO KOSIARKI BRIGGS STRATTON 625 650 675 799866 796707 794304 ZESTAW

## Galeria Produktu



## Opis Produktu

Kompletny gaźnik wraz z zestawem elementów eksploatacyjnych, które wpływają na bezpośrednią pracę silnika w Twojej kosiarce.

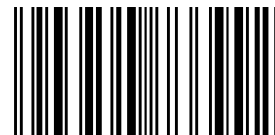
Zestaw serwisowy stosowany w:

BRIGGS & STRATTON serii: 625, 650 i 675 (z systemem pompki paliwa) Odpowiednik oryginału o numerze:

799866, 790845, 799871, 796707, 794304 W zestawie znajduje się:

Gaźnik Świeca zapłonowa Przełącznik oleju Filtr paliwa Pompka oleju łącznik  
Przewód 6 \* 12 MM Zestaw filtra powietrza Gumowy pierścień / oring uszczelniający  
Papierowa podkładka uszczelniająca x2 Zacisk x4

Gaźnik jest to element odpowiedzialny za mieszanie paliwa z powietrzem oraz jego doprowadzenie do cylindra silnika. Jeśli gaźnik jest zniszczony lub nieprawidłowo działający, może to powodować problemy z uruchomieniem kosiarki, nierówną pracą silnika, nadmierny zużycie paliwa oraz emisję dużych ilości szkodliwych substancji do atmosfery.



Przy okazji wymiany gaźnika zaleca się również przegląd kosiarki obejmujący elementy zawarte w zestawie. W szczególności filtry, świece, przewód paliwowy czy uszczelniacze gaźnika. Pamiętaj - regularna wymiana powyższych części zwłaszcza filtrów, uszczelek, czy świecy wpływa na niezawodność Twojej kosiarki.

Indeks produktu : 76-090

## Parametry Techniczne

Parametr	Wartość
Kod producenta	Gaźnik BRIGGS STRATTON 799866 796707 794304
Marka	LSP
Typ	gaźnik
Rodzaj	zestaw
Zawiera baterie	nie
EAN (GTIN)	5903794733992
Stan	Nowy