



SENCOR®

SEG 720BS

Przed użyciem tego urządzenia prosimy o dokładne zaznajomienie się z niniejszą instrukcją, nawet jeżeli używają Państwo produktu podobnego typu. Prosimy korzystać z urządzenia tylko tak, jak jest to opisane w instrukcji użytkowania. Instrukcję należy zachować do ewentualnego zastosowania w przyszłości.

Minimalnie w czasie trwania gwarancji zalecamy przechowywać oryginalne opakowanie transportowe, materiał opakowania, dowód zakupu i potwierdzenie zakresu odpowiedzialności sprzedającego lub kartę gwarancji. W razie transportu zalecamy zapakować urządzenie ponownie do oryginalnego pudełka od producenta.

SPIS TREŚCI

ISTOTNE WSKAZÓWKI BEZPIECZEŃSTWA	3
OPIS JAJOWARU	6
PRZED PIERWSZYM UŻYCIEM	7
OBSŁUGA JAJOWARU	7
CZYSZCZENIE I KONSERWACJA	8
DANE TECHNICZNE	10
WSKAZÓWKI I INFORMACJE DOTYCZĄCE POSTĘPOWANIA ZE ZUŻYTYM OPAKOWANIEM	10
LIKWIDACJA ZUŻYTYCH URZĄDZEŃ ELEKTRYCZNYCH I ELEKTRONICZNYCH	10

ISTOTNE WSKAZÓWKI BEZPIECZEŃSTWA PROSIMY UWAGNIE PRZECZYTAĆ I ZACHOWAĆ NA PRZYSZŁOŚĆ.

- Z niniejszego urządzenia mogą korzystać dzieci w wieku od 8 lat oraz osoby o obniżonych zdolnościach fizycznych, percepcyjnych i umysłowych lub niewielkim doświadczeniu i wiedzy, o ile jest nad nimi sprawowany nadzór lub zostały one pouczone o korzystaniu z urządzenia w bezpieczny sposób i zdają sobie sprawę z ewentualnego niebezpieczeństwa. Czyszczenia i konserwacji, wykonywanej przez użytkownika, nie mogą dokonywać dzieci poniżej 8 roku życia i nie są pod nadzorem. Urządzenie i jego kabel sieciowy należy przechowywać poza zasięgiem dzieci poniżej 8 roku życia.
- Dzieci nie powinny się bawić urządzeniem.
- Urządzenie jest przeznaczone do użytku w gospodarstwach domowych oraz podobnego rodzaju pomieszczeniach, takich jak:
 - aneksy kuchenne przeznaczone dla personelu w sklepach, biurach i innych miejscach pracy;
 - pokoje hotelowe lub motelowe i inne pomieszczenia mieszkalne;
 - przedsiębiorstwa zapewniające nocleg ze śniadaniem.
- Przed podłączeniem urządzenia do gniazdka sieciowego upewnij się, czy napięcie podane na tabliczce znamionowej odpowiada napięciu w Twoim gniazdku. Urządzenie podłączaj wyłącznie do poprawnie uziemionego gniazdka.
- Nie używaj urządzenia na dworze.
- Urządzenie należy zawsze umieszczać na stabilnej, równej, suchej powierzchni.
- Urządzenia nie umieszczaj na kuchence elektrycznej lub gazowej ani innych źródłach ciepła lub w ich pobliżu.
- Nie używaj urządzenia w pobliżu wanny, prysznicu, basenu lub podobnego źródła wody.
- Urządzenie jest przeznaczone do gotowania jajek. Nie stosuj go do innych celów.

- Płytę grzewczą urządzenia napełnij wodą tak, by nie wyciekła poprzez jej krawędź. Do odmierzania poprawnej ilości wody korzystaj ze załączonej miarki.

**Uwaga:**

Bądź ostrożnym i nie skalecz się bodźcem do przekłuwania jaj znajdującym się na dolnej części miarki.

- Urządzenia nie włączaj bez wyjmowanego uchwytu jajek lub bez poprawnie założonego wieka.
- Urządzenia nie włączaj bez obciążenia. Niepoprawne korzystanie z urządzenia może w negatywny sposób wpływać na jego trwałość.

**Uwaga:**

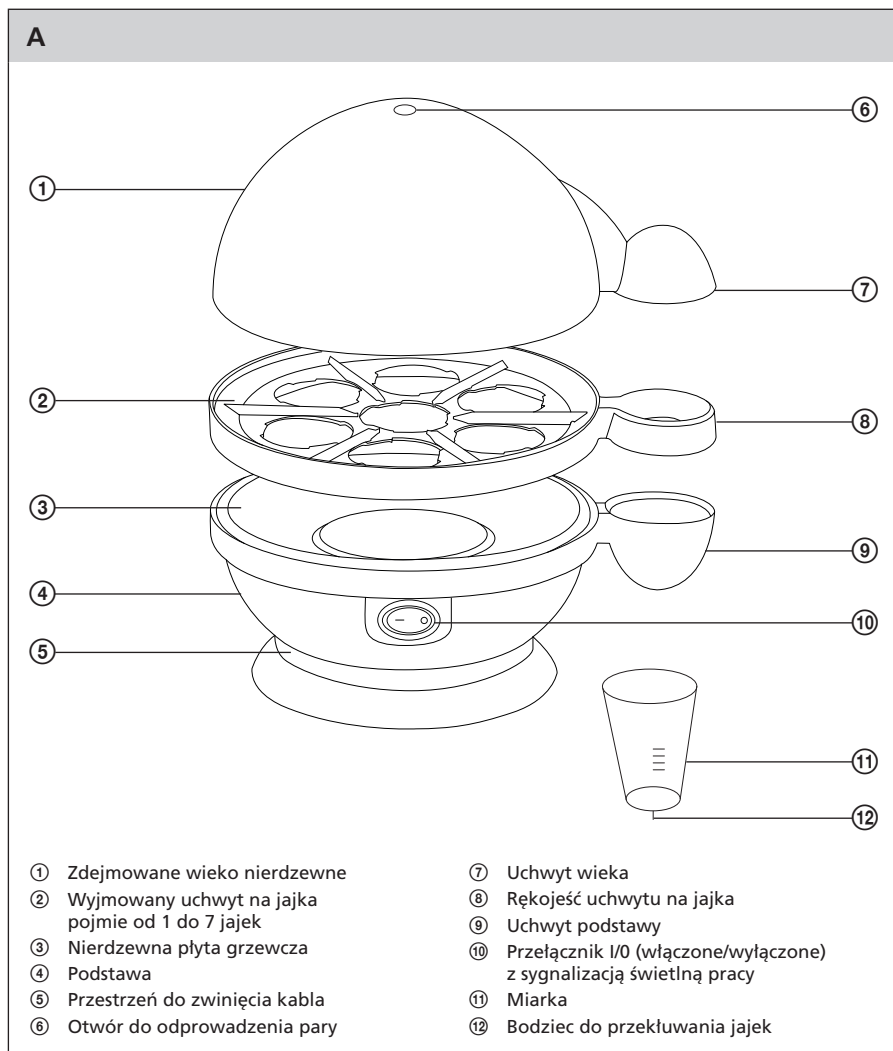
Podczas pracy dochodzi do zagrzewania urządzenia i z otworu do odprowadzania pary wychodzi gorąca para. Bądź nadzwyczaj ostrożnym, by Twoja skóra nie zetknęła się z nagrzaną powierzchnią lub powstającą parą. Nie otwieraj wieka ani w inny sposób nie manipuluj z urządzeniem. Niektóre części pozostają nagrzane nawet jeszcze przez jakiś czas po wyłączeniu urządzenia. Do manipulacji z urządzeniem korzystaj z uchwytów.

- Urządzenie zawsze wyłączaj i odłączaj z gniazdka sieciowego, o ile nie będziesz z niego korzystał, przed jego demontażem lub montażem oraz przed przemieszczaniem albo czyszczeniem.
- Przed czyszczeniem pozostaw ostygnąć urządzenie.
- Urządzenia (oprócz zdejmowanego wieka i uchwytu na jajka) nie myj pod ciekącą wodą ani nie zanurzaj go w wodzie lub innym płynie.
- Uważaj, by kabel sieciowy nie dotykał gorących powierzchni. Na przewodzie sieciowym nie kładź żadnych ciężkich przedmiotów.
- Nie odłączaj urządzenia od gniazdka sieciowego poprzez pociąganie za przewód sieciowy. Mogłoby dojść do uszkodzenia

przewodu sieciowego lub gniazdka. Przewód z gniazdka odłącza się ciągnąc za wtyczkę przewodu sieciowego.

- Jeśli przewód sieciowy jest uszkodzony, jego wymianę należy powierzyć specjalistycznemu serwisowi. Nie wolno używać urządzenia z uszkodzonym przewodem zasilającym lub wtyczką.
- Aby zapobiec porażeniu prądem elektrycznym, nie naprawiaj urządzenia sam ani w żaden sposób go nie przerabiaj. Wszelkie naprawy tego urządzenia należy powierzyć autoryzowanemu serwisowi.
- Ingerencją w urządzenie narażasz się na ryzyko utraty ustawowego prawa wynikającego z gwarancji jakości.

OPIS JAJOWARU



PRZED PIERWSZYM UŻYCIEM

1. Wyjmij urządzenie i jego wyposażenie z materiału opakowaniowego.
2. Przed pierwszym uruchomieniem wytrzyj powierzchnię nierdzewnej płyty grzewczej A③ szmatką zwilżoną w roztworze ciepłej wody i neutralnego kuchennego środka do mycia. Powierzchnię, do której zastosowałeś kuchenny środek do mycia wytrzyj dokładnie szmatką zwilżoną w czystej wodzie i następnie wytrzyj do sucha.
3. Zdejmowane wieko A① i wyjmowany uchwyt na jajka A② umyj w ciepłej wodzie z zastosowaniem neutralnego kuchennego środka do mycia. Części te następnie umyj pod czystą ciekącą wodą i wysusz.
4. Teraz urządzenie gotowe jest do pracy.

OBSŁUGA JAJOWARU

1. Rozwiń kabel sieciowy i umieść urządzenia na stabilnej, równej i czystej powierzchni.
2. Uchwyt na jajka A② umieść na płycie grzewczej A③, tak by krawędź płyty grzewczej A③ weszła do rowka na dolnej części uchwyty A②.



Uwaga:

Uważaj, byś nie zamienił górnej i dolnej strony uchwyty A②. W przypadku nieprawidłowej instalacji będzie uchwyt A② niestabilny i może dojść do jego upadku.

3. Teraz odmierź wodę przy pomocy miarki A⑩. Miarkę A⑩ napełnij tylko zimną czystą wodą. Nie dodawaj do niej żadnych przypraw, jak na przykład soli. Ilość wody zależna jest od wymaganego stopnia ugotowania jajek (na miękko, na półtwardo lub na twardo) i ich ilości. Na miarce A⑩ wyznaczone są trzy podziałki:
 - „Soft” (jajka gotowane na miękko);
 - „Medium” (jajka gotowane na półtwardo);
 - „Hard” (jajka gotowane na twardo).

Na każde podziałce wyznaczone są ryzyki oznakowane od 1 do 7, które służą do odmierzania wody według liczby jaj.

Przykład odmierzenia poprawnej ilości wody

Jeżeli potrzebujesz odmierzyć wodę do ugotowania 4 jaj na miękko, napełnij miarkę A⑩ czystą zimną wodą do ryzyki oznakowanej liczbą 4 na podziałce „Soft” (na miękko).



Uwaga:

I choć zastosowana jest ta sama ilość wody i dotrzymany identyczny czas gotowania, stopień ugotowania poszczególnych jaj może się różnić w zależności od ich zróżnicowanej wielkości lub świeżości.

4. Odmierzoną ilość wody nalej na płytę grzewczą A③. Uważaj, by nie doszło do rozlania wody na podstawę urządzenia A④ albo aby woda nie przeciekła poprzez górną krawędź płyty grzewczej A③.
5. Do uchwyty A② umieść liczbę jaj (czubkiem do góry) według ilości odmierzonej wody. Maksymalnie gotować można 7 jaj jednocześnie. Zawsze gotuj tylko świeże jajka. Boddźcem A②, umieszczonym na dolnej części miarki A⑩, natłucz i przekłuj czubek każdego jajka. Nie stosuj zbyt dużej siły, by jajko nie pękło. Z powodu przekłucia jaka, może podczas jego gotowania wyciec nieduża ilość białka na powierzchnię skorupki, tam potem skrzepnie. Chodzi o normalne zjawisko.



Uwaga:

Bądź ostrożnym i nie skalecz się boddźcem do przekłuwania jaj A② znajdującym się na dolnej części miarki A⑩.

- Zamknij wieko A① i upewnij się, że jest w poprawnej pozycji na uchwycie jajek A②.
- Wtyczkę przewodu sieciowego wyjmij z gniazdka instalacji elektrycznej. Uruchom urządzenie poprzez przestawienie przełącznika A⑩ do pozycji I (włączone). Zapali się zielona kontrolka sygnalizująca pracę urządzenia. Płyta grzewcza A③ zacznie ogrzewać wodę. Do ugotowania jajek potrzebny jest mniej więcej poniższy czas:

Stopień ugotowania	Zbliżony czas gotowania
Jajko ugotowane na miękko	5 min
Jajko ugotowane na półtwardo	10 min
Jajko ugotowane na twardo	15 min



Uwaga:

Podczas pracy dochodzi do zagrzewania urządzenia i z otworu do odprowadzania pary A⑥ wychodzi gorąca para. Bądź nadzwyczaj ostrożnym, by Twoja skóra nie zetknęła się z zagrzaną powierzchnią lub powstającą parą. Nie otwieraj wieka A① ani w inny sposób nie manipuluj z urządzeniem.

Niektóre części pozostają zagrzane nawet jeszcze przez jakiś czas po wyłączeniu urządzenia. Do manipulacji z urządzeniem korzystaj z uchwytów.



Uwaga:

Po pierwszym uruchomieniu urządzenia może pojawić się lekki dym. Chodzi o zupełnie normalne zjawisko, które nie jest przeszkodą i wkrótce zniknie.

- Kiedy tylko proces gotowania zostanie zakończony, zabrmi sygnał akustyczny. Przełącznik A⑩ ustaw w pozycji 0 (wyłączone). Sygnalizacja akustyczna wyłączy się i oświetlenie przełącznika A⑩ zgaśnie. Wtyczkę kabla sieciowego odłącz do gniazdka napięcia el. Wieko A① chwyć za uchwyt A⑦, uchył je i połóż na powierzchni odpornej na ciepło. Wyjmij uchwyt jajek A② i włóż go wraz z jajkami pod ciekącą zimną wodę. Potem łatwiej będzie Ci usuwać skorupki i unikniesz tego, że jajka będą przegotowane.
- Po każdym zastosowaniu wszystko wyczyść zgodnie z instrukcjami podanymi w rozdziale Czyszczenie i konserwacja.

CZYSZCZENIE I KONSERWACJA

- Przed czyszczeniem upewnij się, że urządzenie jest wyłączone i odłączone od gniazdka sieciowego. Zagrzane części urządzenia zostaw wystygnąć.
- Zdejmowane wieko A① i uchwyt na jajka A② umyj w ciepłej wodzie z zastosowaniem neutralnego kuchennego środka do mycia. Części te następnie starannie umyj pod czystą ciekącą wodą i wysusz.



Uwaga:

Zdejmowanego wieka A① i uchwytu na jajka A② nie myj w zmywarce!

- Płytę grzewczą A③ wytrzyj szmatką zwilżoną w roztworze ciepłej wody i neutralnego kuchennego środka do mycia. Powierzchnię, do której zastosowałeś kuchenny środek do mycia wytrzyj dokładnie szmatką zwilżoną w czystej wodzie i następnie wytrzyj do sucha.



Uwaga:

Na zagrzaną płytę grzewczą A③ nigdy nie aplikuj środków przeznaczonych do usuwania osadów wapiennych!

- Do czyszczenia podstawy A④ zastosuj suchą szmatkę. W razie większego zanieczyszczenia zwilż szmatkę w słabym roztworze neutralnego kuchennego środka do mycia. Po aplikacji kuchennego środka do mycia wytrzyj powierzchnię jajowaru czystą, lekko zwilżoną szmatką a potem wytrzyj ją do sucha.

- Do czyszczenia nigdy nie stosuj abrazyjnych środków czyszczących, benzyny ekstrakcyjnej, rozcieńczalników, druciaków itd.

Usuwanie kamienia wodnego

- Skorupki jajek zawierają wiele soli wapiennych, dlatego zalecamy regularne usuwanie kamienia znajdującego się na płycie grzewczej A③.
- Nalej trochę octu do miarki A① i dodaj wodę. Uważaj, by poziom roztworu nie przekraczał ryski oznakowanej liczbą 1 na podziałce „Hard”. Roztwór nalej bezpośrednio na płytę grzewczą A③ i pozostaw roztwór działać przez 30 minut. Następnie usuń roztwór i płytę grzewczą A③ wytrzyj czystą lekko zwilżoną szmatką i wysusz.



Uwaga:

W urządzeniu nigdy nie ogrzewaj roztworu przeznaczonego do usuwania osadów wapiennych!

DANE TECHNICZNE

Napięcie znamionowe	220–240 V
Częstotliwość znamionowa	50 Hz
Znamionowy pobór mocy.....	320–380 W

Możliwość zmiany tekstu i specyfikacji technicznych zastrzeżona.

WSKAZÓWKI I INFORMACJE DOTYCZĄCE POSTĘPOWANIA ZE ZUŻYTYM OPAKOWANIEM

Wykorzystany materiał opakowania umieścić w miejscu określonym przez gminę do wyrzucania odpadu.

LIKWIDACJA ZUŻYTYCH URZĄDZEŃ ELEKTRYCZNYCH I ELEKTRONICZNYCH



Niniejszy symbol na produktach lub towarzyszących dokumentach oznacza, iż użytych produktów elektrycznych lub elektronicznych nie wolno wyrzucać do zwykłego odpadu komunalnego. Do poprawnej utylizacji, odnowy lub recyklingu oddać takie produkty w miejscach zbiorczych dla tego typu odpadów. Alternatywnie w niektórych państwach Unii Europejskiej albo innych krajach europejskich można oddać swe wyroby lokalnemu sprzedawcy w czasie zakupu podobnego nowego wyrobu.

Poprawną likwidacją niniejszego produktu pomożesz zachować cenne źródła naturalne i wspierać prewencję potencjalnych negatywnych wpływów na środowisko naturalne i zdrowie ludzkie, co mogły by być następstwem niepoprawnej likwidacji odpadów. Kolejnych informacji uzyskać można w urzędach gminnych lub miejscach zbioru odpadów.

W przypadku niepoprawnej likwidacji niniejszego produktu nałożone mogą zostać kary zgodnie z lokalnymi przepisami.

Dla podmiotów w krajach Unii Europejskiej.

Jeżeli chcesz likwidować urządzenie elektryczne lub elektroniczne, pozyskaj potrzebne informacje od swego sprzedawcy lub dostawcy.

Likwidacja w krajach poza Unię Europejską.

Symbol ten obowiązuje w Unii Europejskiej. Jeżeli chcesz likwidować niniejsze urządzenie pozyskaj potrzebne informacje dot. poprawnej likwidacji w lokalnych urzędach lub od swego sprzedawcy.



Niniejszy wyrób spełnia wszelkie podstawowe wymagania dyrektyw UE, którymi jest on objęty.