

PHA-1006

PERFEKT²
SYSTEM
HEAT

**GRUPA POMPOWA DN25 Z
ZAWOREM TRÓJDROŻNYM
TERMOST.20-43°C
Z IZOLACJĄ EPP**

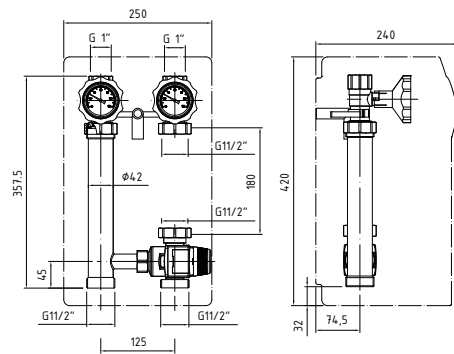
PARAMETRY

T _{MAX}	T _{MIN}	P _{MAX}	GW/GZ wg
+95°C	+1°C	1,0 MPa	ISO228

DANE TECHNICZNE



* ZDJĘCIE POGLĄDOWE
na zdjęciu art. 54-200-1006-001



Wymiary w mm

indeks	nazwa	moc pompy	Kvs trójdrożny termostatyczny	zakres temp. zaworu termalnego
54-200-1006-000	PHA-1006 Grupa pompowa DN25 z zaworem trójdrożnym termost.20-43 C, z izolacją EPP, bez pompy	-	3,4 m ³ /h	20°C- 43°C
54-200-1006-001	PHA-1006/P Grupa pompowa DN25 z zaworem trójdrożnym termost.20-43 C, z izolacją EPP, z pompą PHA-602/PM	5 ÷45 W	3,4 m ³ /h	20°C- 43°C
54-200-1006-002	PHA-1006/G Grupa pompowa DN25 z zaworem trójdrożnym termost.20-43 C, z izolacją EPP, z pompą Grundfos	2 ÷39 W	3,4 m ³ /h	20°C- 43°C

MATERIAŁY

RURA: Stal węglowa ocynkowana

IZOLACJA: EPP

KURKI KULOWE, ZAWÓR TRÓJDROŻNY TERMOSTATYCZNY: mosiądz

USZCZELKI: EPDM