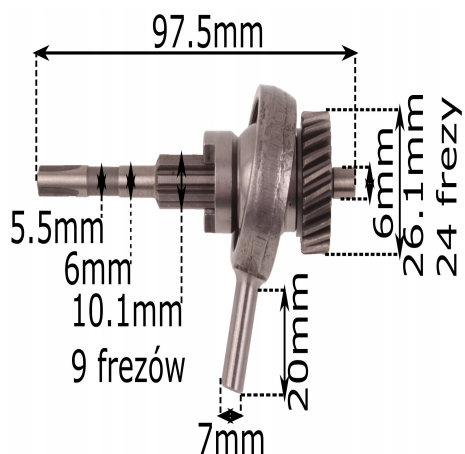


Kompletny wałek zębaty Hitachi DH24PC3

Galeria Produktu



Opis Produktu

Brak opisu

Parametry Techniczne

Parametr	Wartość
Kod producenta	66-052-54
Marka	LSP
Rodzaj	łożysko
Rodzaj łożyska	napędowe
EAN (GTIN)	5903794715073
Stan	Nowy