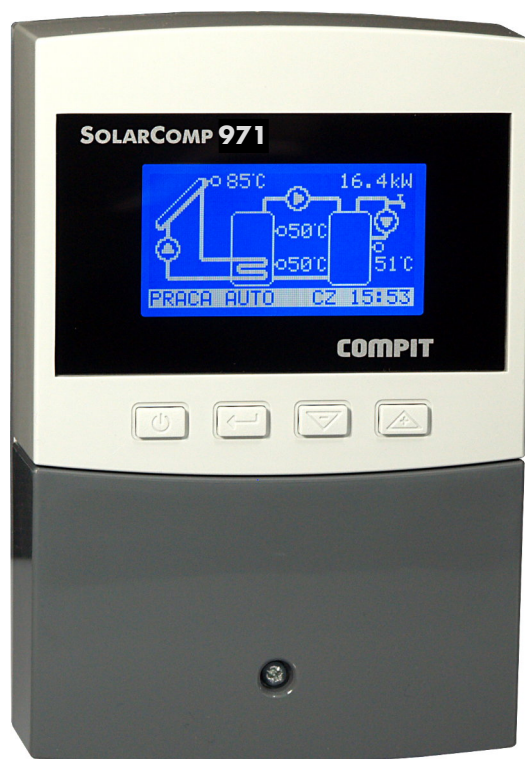


COMPIT SOLARCOMP 971SDB1



STEROWNIK KOLEKTORA SŁONECZNEGO
STEROWANIE ELEKTRONICZNĄ POMPĄ Z WEJŚCIEM PWM

Instrukcja obsługi i instalacji

do wersji u2.xx, wydanie 1, czerwiec 2018

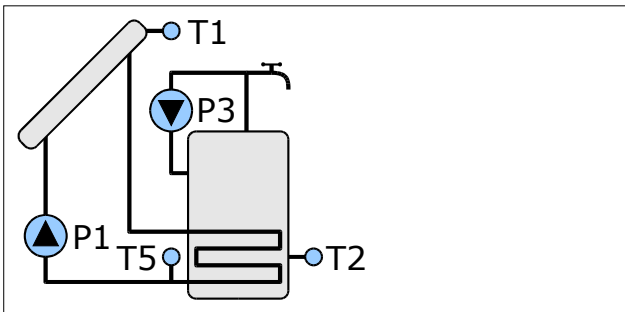


Wstęp

Regulator SOLARCOMP 971SDB1 jest przeznaczony do sterowania pracą układu solarnego. Podstawowe cechy regulatora:

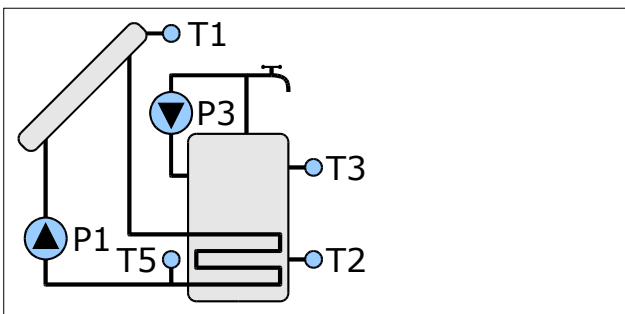
- **Sterowanie pompą z wejściem PWM** - regulator steruje płynnie elektroniczną pompą ładującą zasobnik, co pozwala na ekonomiczne wykorzystanie energii solarnej (energia może być odzyskiwana z kolektora słonecznego nawet przy niesprzyjających warunkach pogodowych).
- **Wyświetlacz graficzny** - ułatwia obsługę regulatora. Pozwala w prosty sposób ustalić, który schemat pracy jest realizowany oraz jakie są parametry układu.
- **Licznik ciepła** – regulator oblicza ilość ciepła pozyskanego z kolektora słonecznego.
- **Zliczanie energii elektrycznej zużytej na pracę pomp i pracę regulatora.**
- **Dwustopniowa kontrola przepływu** – bez potrzeby dołączania przepływomierza.
- **Współpraca z przepływomierzem** – Grundfos VFS
- **Wbudowany zegar** – podtrzymywany w przypadku zaniku zasilania przez 48 godz.
- **Wykres dzienny mocy** uzyskanej na kolektorze.
- **Statystyka tygodniowa** uzysku energii słonecznej.
- **Statystyki miesięczne i roczne.**
- **Sygnalizacja grawitacyjnego unoszenia ciepła z zasobnika.**
- **Detekcja i rejestrowanie przerw w zasilaniu regulatora.**
- **Rejestr 50 ostatnich stanów alarmowych.**
- **Sterowanie pompą cyrkulacyjną CWU.**
- **Tryb urlopowy** zabezpieczający instalację przed przegrzaniem jeśli ciepła woda nie będzie wykorzystywana.
- **Funkcja chłodzenia rewersyjnego** – stabilizuje temperaturę zasobnika pozbywając się nadmiaru ciepła przez kolektor.
- **Funkcja okresowej sterylizacji zasobnika CWU** – raz na tydzień temperatura zadana zasobnika CWU zostaje podniesiona do ustawionego poziomu aby usunąć mogące pojawić się w zasobniku bakterie z rodzaju Legionella.
- **Funkcja ochrony kolektora przed zamarzaniem** – regulator przeciwdziała zamarzaniu płynu solarnego uruchamiając pompę kiedy temperatura kolektora spadnie poniżej ustalonego poziomu.
- **Funkcja ochrony zasobnika przed zamarzaniem** – regulator załącza podłączoną grzałkę lub inne źródło ciepła gdy temperatura zasobnika spadnie poniżej 4°C
- **Funkcje zabezpieczające** - regulator jest wyposażony w algorytmy chroniące kolektor i zasobnik. Daje to możliwość zabezpieczenia układu przed przegrzaniem kolektora (a co za tym idzie zatrzymania ładowania zasobnika) lub przegrzaniem zasobnika.
- **Sterowanie rozbudowanymi układami** - dzięki dodatkowym wyjściom oraz po podłączeniu dodatkowych czujników, regulator może sterować rozbudowanymi układami.
- **Sterowanie dodatkowymi źródłami ciepła.**
- **Interfejs cyfrowy** – umożliwi monitorowanie pracy regulatora. Komunikacja w standardzie C14
- **Zapisywanie danych na karcie SD** – na karcie SD są zapisywane uzyski energii słonecznej za kolejne dni.
- **Wymienny warystor**
- **Możliwość podłączenia modułu LAN**
- **Wejścia pomiarowe Pt 1000 x 5**
- **Możliwość podłączenia anody tytanowej.**

Lista schematów



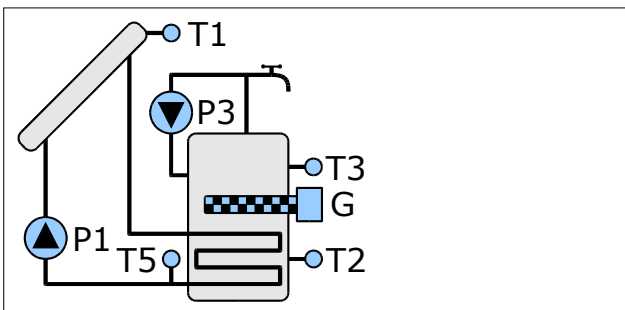
Schemat 1

Ładowanie zasobnika z kolektora słonecznego schemat z dwoma czujnikami. Sterowanie pompą cyrkulacyjną.



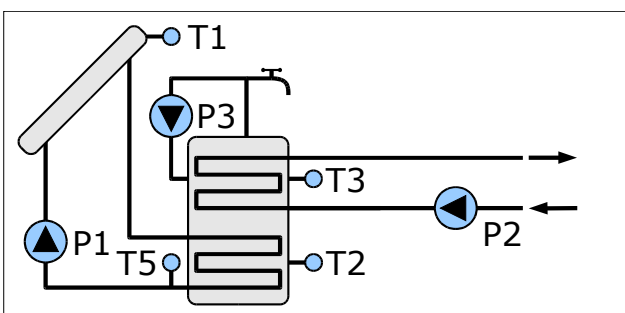
Schemat 2

Ładowanie zasobnika z kolektora słonecznego schemat z trzema czujnikami. Sterowanie pompą cyrkulacyjną.



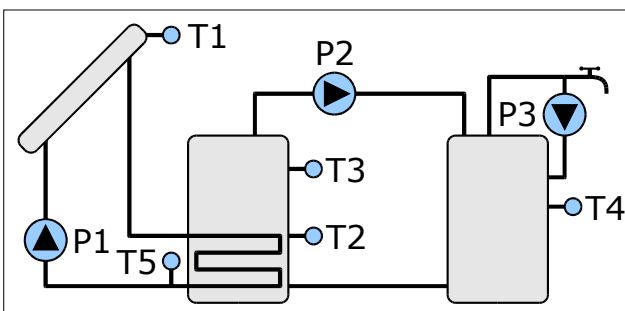
Schemat 3

Ładowanie zasobnika z kolektora słonecznego schemat z trzema czujnikami. Sterowanie pompą cyrkulacyjną. Dogrzewanie zasobnika grzałką.



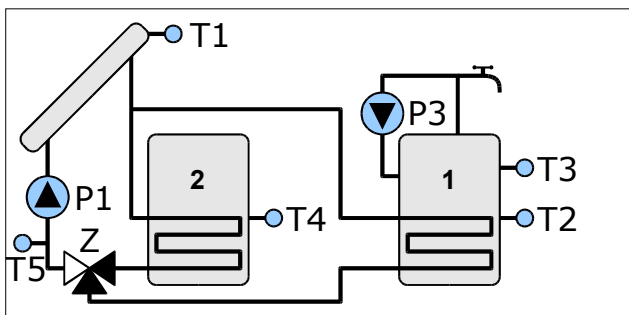
Schemat 4

Ładowanie zasobnika z kolektora słonecznego schemat z trzema czujnikami. Sterowanie pompą cyrkulacyjną. Sterowanie zrzutem nadmiaru ciepła z zasobnika.



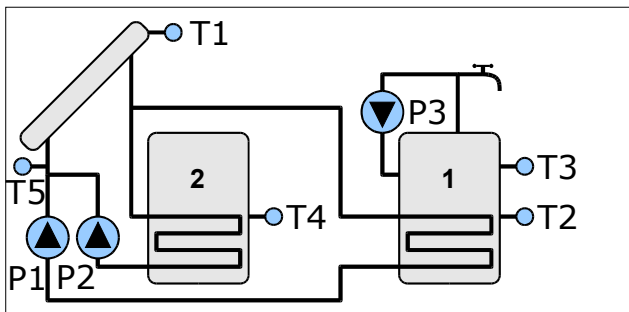
Schemat 5

Ładowanie zasobnika z kolektora słonecznego schemat z trzema czujnikami. Sterowanie pompą cyrkulacyjną. Przepompowywanie ciepła do drugiego zbiornika (na zasadzie różnicy temperatur).



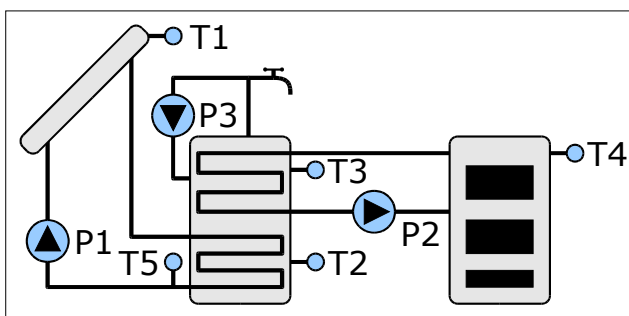
Schemat 6

Ładowanie dwóch zasobników z kolektora słonecznego. Przełączanie zasobników za pomocą zaworu. Sterowanie pompą cyrkulacyjną.



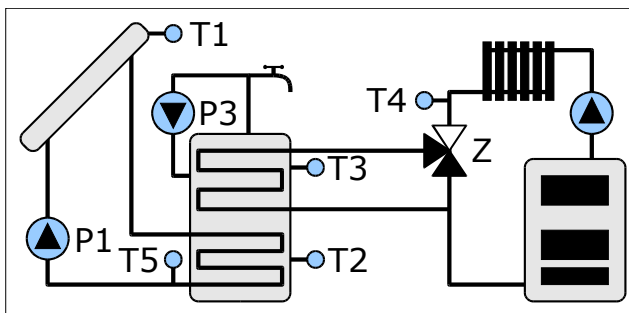
Schemat 7

Ładowanie dwóch zasobników z kolektora słonecznego w układzie z dwoma pompami solarnymi. Sterowanie pompą cyrkulacyjną.



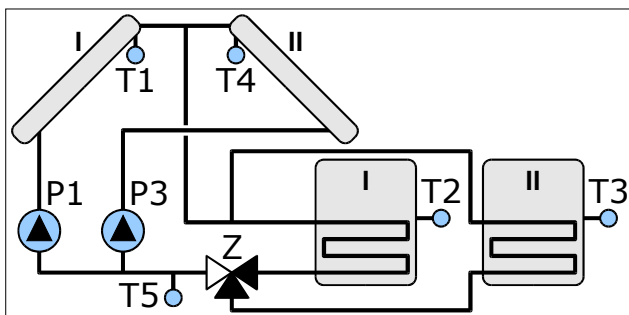
Schemat 8

Ładowanie zasobnika z kolektora słonecznego, schemat z trzema czujnikami. Ładowanie zasobnika solarnego z dodatkowego źródła ciepła na zasadzie różnicy temperatur. Sterowanie pompą cyrkulacyjną.



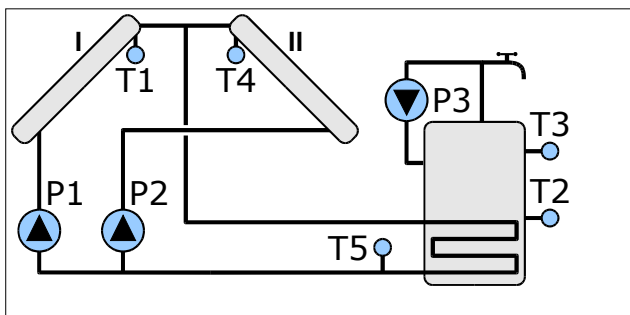
Schemat 9

Ładowanie zasobnika z kolektora słonecznego, schemat z trzema czujnikami. Sterowanie wspomaganie powrotu w układzie ogrzewania. Sterowanie pompą cyrkulacyjną.



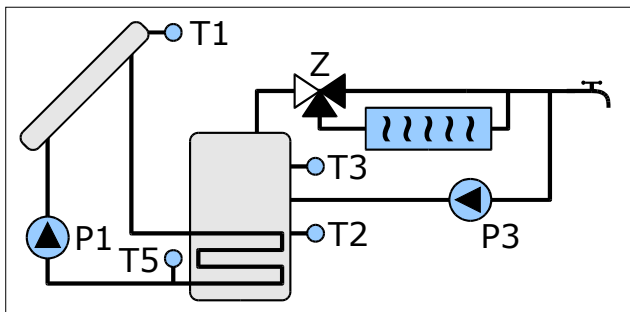
Schemat 10

Ładowanie dwóch zasobników z dwupołociowego układu kolektorów. Sterowanie pracą dwupompowej grupy solarnej. Wybór ładowanego zasobnika za pomocą zaworu rozdzielającego.



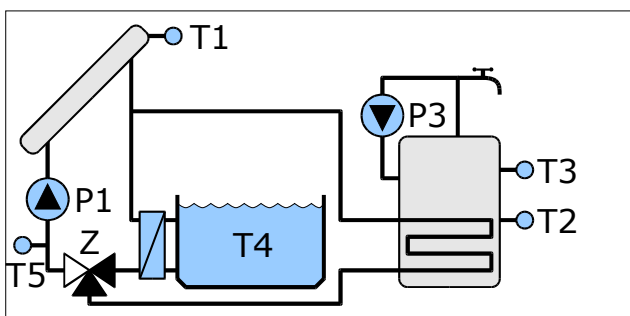
Schemat 11

Ładowanie zasobnika z dwupołaciowego układu kolektorów. Sterowanie pracą dwupompowej grupy solarnej. Sterowanie pompą cyrkulacyjną.



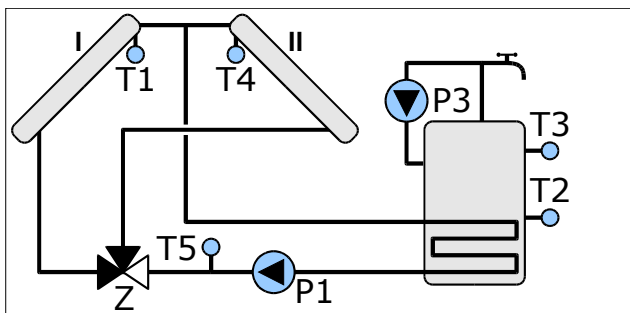
Schemat 12

Ładowanie zasobnika z kolektora słonecznego, schemat z trzema czujnikami. Sterowanie zaworem kierującym CWU przez podgrzewacz przepływowy. Sterowanie pompą cyrkulacyjną.



Schemat 13

Ładowanie zasobnika z kolektora słonecznego, schemat z trzema czujnikami. Sterowanie ładowaniem basenu w układzie z zaworem przełączającym. Sterowanie pompą cyrkulacyjną.



Schemat 14

Ładowanie zasobnika z dwóch kolektorów w układzie z zaworem przełączającym. Sterowanie pompą cyrkulacyjną.

Opis panelu



Ilustracja 1: Rozmieszczenie elementów na panelu czołowym regulatora

Podstawowa obsługa regulatora

Funkcje klawiszy



Klawisz ON/OFF

Powoduje powrót do wyższego poziomu menu, lub do podstawowego ekranu zawierającego schemat instalacji solarnej.



Klawisz ENTER

Z poziomu ekranów informacyjnych przenosi do głównego MENU.

Z poziomu głównego MENU przenosi do wybranego podmenu.

W podmenu przełącza pomiędzy trybem przeglądania listy listy parametrów a trybem edycji (zmiany wartości) parametru.



Klawisz minus / strzałka w dół

Na poziomie ekranów informacyjnych zmienia wyświetlany ekran.

Na poziomie menu i podmenu zmienia wybrany parametr.

W trybie edycji parametrów zmniejsza edytowaną wartość.



Klawisz plus / strzałka w górę

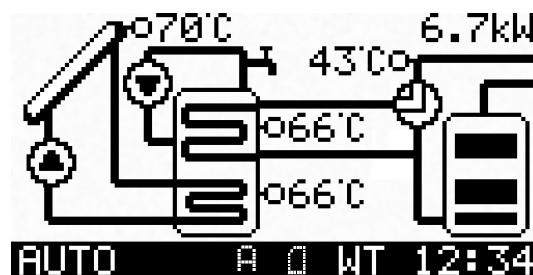
Na poziomie ekranów informacyjnych zmienia wyświetlany ekran.

Na poziomie menu i podmenu zmienia wybrany parametr.

W trybie edycji parametrów zwiększa edytowaną wartość.

Odczyty podstawowe

Po uruchomieniu regulatora na wyświetlaczu pojawia się schemat obsługiwanego układu z odczytem zmierzonych temperatur i wskaźnikiem mocy odbieranej z kolektora. W dolnej części wyświetlacza znajdują się pasek stanu zawierający informację o realizowanym trybie pracy oraz symbol dnia tygodnia i czas.



Przykłady symboli stosowanych na wyświetlaczu



Kolektor słoneczny



Sygnalizacja chłodzenia rewersyjnego.



Pompa, symbol w środku miga podczas pracy.



Czujnik temperatury, obok czujnika wyświetlona jest zmierzona temperatura lub symbol !!! kiedy nie można zmierzyć temperatury np.: z powodu braku czujnika.



Zasobnik z wężownicą.



Kocioł centralnego ogrzewania.



Grzałka. Załączenie grzałki jest sygnalizowane falami ciepła.



Zawór przełączający.



Basen z wymiennikiem basenowym



Przepływowy podgrzewacz wody



LADDOMAT





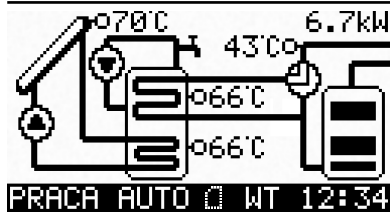
Oznacza, że w regulatorze jest zainstalowana karta SD. Wykrzyknik za symbolem karty oznacza, że nie można zapisywać danych na karcie.



Oznacza pracę anody tytanowej

Ekranu informacyjne

Ekranu informacyjne można zmieniać za pomocą klawiszy  i  zaczynając od podstawowego ekranu zawierającego schemat instalacji.



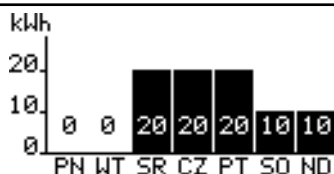
Podstawowy ekran informacyjny. Przedstawia schemat instalacji, rozmieszczenie czujników i zmierzone temperatury. W prawym górnym rogu ekranu wyświetlana jest chwilowa moc uzyskiwana z kolektora słonecznego. Na dole ekranu znajduje się pasek stanu zawierający informację o realizowanym trybie pracy oraz symbol dnia tygodnia i czas.

TEMPERATURY

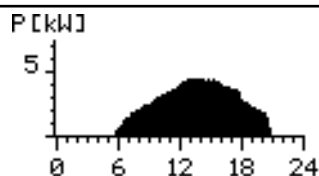
Odczyt wszystkich mierzonych temperatur i przepływu.

T1 61.2°C
T2 42.6°C
T3 46.8°C
T4 55.2°C
T5 52.2°C

Przepływ 8,9l/min



Wykres tygodniowy, przedstawia w postaci słupków dzienną ilość energii słonecznej pozyskanej z kolektora w ciągu ostatnich 7 dni.



Wykres dobowy mocy chwilowej, przedstawia zmienność mocy uzyskanej z kolektora w godzinach od 6:00 do 20:00

INFORMACJE

E.DZISIAJ 10,7kWh
E.WCZORAJ 12,2kWh
E.CAŁKOWITA 0000753kWh
ΔT12 8.5K P1: 90%
ΔT34 3.5K
E.EI 0.8kWh 149,7kWh


E.DZISIAJ – energia słoneczna pozyskana w dniu bieżącym
E.WCZORAJ – energia słoneczna pozyskana w dniu wczorajszym
E.CAŁKOWITA – licznik energii słonecznej od uruchomienia systemu
ΔT12 - różnica temperatur T1-T2
P1: 90% - informacja o mocy z jaką pracuje pompa P1
ΔT34 - różnica temperatur T3-T4 (schemat 6)
E.EI Licznik energii elektrycznej zużytej przez pompy i regulator w dniu bieżącym i w całym okresie użytkowania.





COMPIT

Nazwa regulatora Wersja oprogramowania



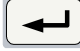
SOLARCOMP 971SDB1 1.00

Struktura menu

Po wciśnięciu klawisza  podczas wyświetlania ekranu podstawowego, regulator przechodzi do menu przedstawionego poniżej:

MENU	
A. TRYB PRACY	Za pomocą klawiszy  i  należy podświetlić wybraną grupę a następnie nacisnąć klawisz  w celu przejścia do następnego poziomu. Naciśnięcie klawisza  powoduje powrót do wyświetlania ekranu podstawowego.
B. NASTAWY UŻYTKOWNIKA	
C. NASTAWY ZEGARA	
D. NASTAWY SERWISOWE	
E. PRACA RĘCZNA	
F. JĘZYK	
G. REJESTR ZDARZEŃ	
H. STATYSTYKI	

Grupa A. Tryb pracy

A. TRYB PRACY	Za pomocą klawiszy  i  należy podświetlić wybraną opcję a następnie nacisnąć klawisz  aby zatwierdzić zmianę i wrócić do poprzedniego menu.
√ PRACA AUTOMATYCZNA	
ODLADZANIE	
URLOP WYŁĄCZENIE	

PRACA AUTOMATYCZNA – sterownik automatycznie steruje układem solarnym.

ODLADZANIE – Ten tryb służy do usunięcia śniegu i lodu znajdujących się na kolektorze przez podgrzanie kolektora ciepłem pobranym z zasobnika. Pompa kolektora słonecznego jest załączana na czas ustawiony w parametrze „D.14 CZAS TRWANIA ODLADZANIA”. Czas pozostały do zakończenia trybu odladzanie jest wyświetlany na podstawowym ekranie informacyjnym w linii statusu. Po odliczeniu tego czasu regulator samoczynnie uruchamia tryb PRACA AUTOMATYCZNA.



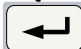

URLOP – Ten tryb służy do chłodzenia zasobnika, jeśli nie ma rozbioru ciepłej wody (np. dom stoi pusty) i jest on aktywowany przez użytkownika. Pozwala to uniknąć nadmiernego skumulowania ciepła i zmniejsza ryzyko niebezpiecznego przegrzania instalacji. Wychłodzenie zasobnika następuje w okresach, gdy nie ma słońca (późnym wieczorem i w nocy). Jeśli temperatura na kolektorze spadnie poniżej temperatury zasobnika to zostaje załączona pompa i w ten sposób ciepło skumulowane w zasobniku jest wypromieniowywane poprzez kolektor. Wychładzanie zbiornika będzie zatrzymane jeśli jego temperatura spadnie poniżej 10°C

Jeśli temperatura na kolektorze wzrośnie powyżej temperatury zasobnika to pompa P1 zostaje wyłączona. Jeśli tryb urlopowy zostanie włączony przy pracy regulatora w schemacie 3 (praca z grzałką) to zostanie również zablokowana praca grzałki.

W trybie urlopowym uaktywniona funkcja dezynfekcji zasobnika ANTY-LEGIONELLA powoduje raz na tydzień ogrzanie zasobnika do nastawionej w parametrze „D17.FUNKCJA ANTY-LEGIONELLA” temperatury.

WYŁĄCZENIE – Wszystkie elementy wykonawcze są wyłączone. Stany alarmowe nie są sygnalizowane.





Grupa B. Nastawy użytkownika


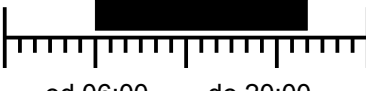
Za pomocą klawiszy  i  należy podświetlić wybraną opcję a następnie nacisnąć klawisz  w celu przejścia do trybu edycji wartości. Naciśnięcie klawisza  powoduje powrót menu wyższego poziomu.

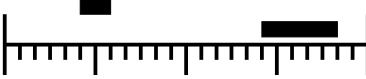
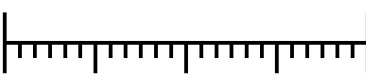
<p>B. NASTAWY UŻYTKOWNIKA 01. TEMPERATURA ZADANA ZASOBNIKA CWU 65°C MIN 0 MAX 80</p>	<p>Temperatura zadana zasobnika solarnego.</p>
<p>B. NASTAWY UŻYTKOWNIKA 02. ZEZWOLENIE NA OGRZEWANIE BASENU NIE</p>	<p>Pozwolenie na ogrzewanie basenu. Parametr występuje tylko w schemacie 13.</p>
<p>B. NASTAWY UŻYTKOWNIKA 03. TEMPERATURA ZADANA ZASOBNIKA 2 CWU 45°C MIN 0 MAX 85</p>	<p>Temperatura zadana 2 zasobnika CWU. Parametr występuje w schemacie 5 i10.</p>
<p>B. NASTAWY UŻYTKOWNIKA 04. TEMPERATURA ZADANA PODGRZEWACZA 35°C MIN 0 MAX 80</p>	<p>Temperatura zadana podgrzewacza przepływowego. Występuje tylko w schemacie 12.</p>
<p>B. NASTAWY UŻYTKOWNIKA 05. TEMPERATURA ZADANA GRZAŁKI 42°C MIN 0 MAX 80</p>	<p>Temperatura zadana grzałki. Parametr występuje tylko w schemacie 3.</p>
<p>B. NASTAWY UŻYTKOWNIKA 06. BLOKADA GRZAŁKI PRZY PRACY KOLEKT. NIE</p>	<p>Blokada załączenia grzałki kiedy pracuje pompa kolektora. Blokowanie pracy grzałki podczas pracy pompy kolektora zwiększa oszczędność energii elektrycznej. Parametr występuje tylko w schemacie 3.</p>
<p>B. NASTAWY UŻYTKOWNIKA 07. TEMPERATURA ZADANA ŁADOWANIA CWU Z KOTŁA 55°C MIN 0 MAX 80</p>	<p>Temperatura zadana do której jest ładowany zasobnik CWU z kotła. Parametr występuje tylko w schemacie 8.</p>

B. NASTAWY UŻYTKOWNIKA 08. BLOKADA KOTŁA PRZY PRACY KOLEKT. NIE	Blokada ładowania zasobnika z kotła kiedy pracuje pompa kolektora. Parametr występuje tylko w schemacie 8.
B. NASTAWY UŻYTKOWNIKA 09. SCHŁADZANIE KOTŁEM TAK	Schładzanie kotłem. Jeżeli zasobnik solarny jest przegrzany załączenie pompy P2 powoduje zrzut nadmiaru ciepła do obiegu kotłowego. Parametr występuje tylko w schemacie 8.
B. NASTAWY UŻYTKOWNIKA 10. SCHŁADZANIE REWERSYJNE TAK	Funkcja chłodzenia rewersyjnego. Funkcja stabilizuje temperaturę zasobnika chłodząc go przez kolektor, jeżeli temperatura zasobnika jest wyższa od zadanej i temperatura kolektora jest niższa niż temperatura zasobnika.
B. NASTAWY UŻYTKOWNIKA 11. SYGNAŁ AKUSTYCZNY AWARII NIE	Zezwolenie na pracę alarmu dźwiękowego.
B. NASTAWY UŻYTKOWNIKA 12. WYŁĄCZENIE W TRYBIE URLOP NANO1 TAK	Zezwolenie na wyłączenie gdnym na module pokojowym NANO o numerze 1 jest ustawiony tryb URLOP.

Grupa C. Nastawy zegara



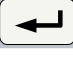

Za pomocą klawiszy  i  należy podświetlić wybraną opcję a następnie nacisnąć klawisz  w celu przejścia do trybu edycji wartości. Naciśnięcie klawisza  powoduje powrót menu wyższego poziomu.

C. NASTAWY ZEGARA 01. CZAS ŚRODA 8:57.05	Ustawianie zegara. Kolejne naciśnięcia klawisza  przełączają pomiędzy ustawianiem dnia tygodnia, godziny, minuty.
C. NASTAWY ZEGARA 02. PRACA KOLEKTORA  od 06:00 do 20:00	Ustawianie strefy pracy kolektora.

<p>C. NASTAWY ZEGARA 03. PRACA GRZAŁKI</p>  <p>od 05:00 do 07:00 od 17:00 do 22:00</p>	<p>Ustawienie stref pracy grzałki. Występuje tylko w schemacie 3.</p>
<p>C. NASTAWY ZEGARA 04. PRACA CYRKULACJI</p>  <p>od 24:00 do 24:00 od 24:00 do 24:00</p>	<p>Ustawienie stref pracy pompy cyrkulacyjnej.</p>

Grupa D. Nastawy serwisowe

Nastawy serwisowe są zabezpieczone kodem dostępu. Ustawienie prawidłowego kodu pozwala edytować nastawy serwisowe.

Za pomocą klawiszy  i  należy podświetlić wybraną opcję a następnie nacisnąć klawisz  w celu przejścia do trybu edycji wartości. Naciśnięcie klawisza  powoduje powrót menu wyższego poziomu. W przykładowych oknach są przedstawione nastawy fabryczne.

<p>D.NASTAWY SERWISOWE USTAW KOD SERWISOWY</p> <p>0000</p>	<p>Dostęp do parametrów serwisowych jest chroniony kodem serwisowym. Ustawienie właściwego kodu pozwala edytować nastawy serwisowe.</p>
<p>D.NASTAWY SERWISOWE 01.OBROTY MINIMALNE POMPY P1</p> <p>30%</p> <p>MIN 1 MAX100</p>	<p>Obroty minimalne pompy P1.</p>
<p>D.NASTAWY SERWISOWE 02.DELTA KOL-ZAS ZAŁĄCZENIA POMPY</p> <p>10.0K</p> <p>MIN 0.0 MAX 30.0</p>	<p>Różnica temperatur pomiędzy kolektorem a zasobnikiem do załączenia pompy kolektora.</p> <p>Wskazówka: Różnica temperatury do załączenia pompy solarnej musi być co najmniej o 1K wyższa od różnicy temperatury do wyłączenia pompy. D.02 > D.03 + 1</p>

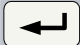
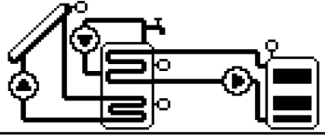
D.NASTAWY SERWISOWE 03. DELTA KOL-ZAS WYŁĄCZENIA POMPY 3.0K MIN 0.0 MAX 30.0	Różnica temperatur pomiędzy kolektorem a zasobnikiem do wyłączenia pompy kolektora.
D.NASTAWY SERWISOWE 04.MAKSYMALNA TEMPERATURA CWU 85°C MIN 85 MAX 95	Maksymalna temperatura zasobnika CWU. Sterownik bezwzględnie przerywa ładowanie zasobnika jeżeli jego temperatura przekroczy ustawioną tu wartość.
D.NASTAWY SERWISOWE 05.MINIMALNA TEMP.KOL (blokady pracy) FUNKCJA WYŁĄCZONA! 0°C MIN 0 MAX 50	Minimalna temperatura kolektora. Jeśli temperatura kolektora spadnie poniżej tej wartości regulator wyłączy pompę solarną. Włączenie tej funkcji zapobiega częstemu wyłączaniu się pompy solarnej przy niskiej temperaturze kolektora. Ustawiając 0 wyłącza się tą funkcję.
D.NASTAWY SERWISOWE 06.TEMP. OCHRONY KOL. (wymuszenia pracy) 90°C MIN 0 MAX 199	Temperatura ochrony kolektora, po przekroczeniu której następuje załączenie pompy solarnej. Funkcja ta zabezpiecza kolektor przed przegrzaniem. Temperatura wody w zasobniku może wtedy wzrosnąć do temperatury maksymalnej CWU. Ustawienie 0 wyłącza funkcję.
D.NASTAWY SERWISOWE 07.TEMP. PRZEGRZANIA (blokady pracy) 140°C MIN 0 MAX 199	Temperatura przegrzania kolektora, po przekroczeniu której następuje bezwzględne wyłączenie pompy solarnej. Ustawienie 0 wyłącza funkcję.
D.NASTAWY SERWISOWE 08.T3 URUCHOMIENIA ZRZUTU CIEPŁA 85°C MIN 0 MAX 99	Temperatura T3 (zasobnika), powyżej której sterownik załącza zrzut ciepła. Dotyczy schematu 4.
D.NASTAWY SERWISOWE 09.DELTA T3-T4 ZAŁĄCZENIA POMPY P2 10.0K MIN 0.0 MAX 30.0	Różnica T3-T4 załączenia pompy P2 Dotyczy schematu 4.

D.NASTAWY SERWISOWE 10.DELTA T3-T4 WYŁĄCZENIA POMPY P2 2.0K MIN 0.0 MAX 30.0	Różnica T3-T4 wyłączenia pompy P2 Dotyczy schematu 4.
D.NASTAWY SERWISOWE 11.TEMPERATURA KOTŁA MINIMUM DO ŁAD.ZAS. 40°C MIN 00 MAX 95	Minimalna temperatura kotła pozwalająca na ładowanie zasobnika CWU. Dotyczy schematu 8.
D.NASTAWY SERWISOWE 12.TEMPERATURA ZASOB. MIN DO WSPOM. KOTŁA 40°C MIN 00 MAX 95	Minimalna temperatura zasobnika przy której można włączyć wspomaganie powrotu CO. Dotyczy schematu 9.
D.NASTAWY SERWISOWE 13.CZAS TRWANIA ODLADZANIA 120s MIN 0 MAX 600	Czas pracy pompy kolektora po uruchomieniu funkcji odladzania kolektora.
D.NASTAWY SERWISOWE 14.DETEKCJA UNOSZENIA CIEPŁA NIE	Załączenie detekcji grawitacyjnego unoszenia ciepła z zasobnika.
D.NASTAWY SERWISOWE 15.KOLEKTOR MEANDROWY (funkcja delta T) FUNKCJA WYŁĄCZONA! 0s MIN 0 MAX 195	Funkcja kolektora meandrowego. Regulator analizując zmiany temperatury kolektora powoduje okresowe załączanie pompy solarnej na czas ustawiony w parametrze FKM. Dzięki temu może zmierzyć chwilową temperaturę kolektora i szybciej uruchomić ogrzewanie zasobnika lub funkcję ochrony kolektora przed przegrzaniem.
D.NASTAWY SERWISOWE 16.KOLEKTOR MEANDROWY (okresowe załączenia) NIE	KOLEKTOR MEANDROWY (okresowe załączenia) pozwala na załączenie funkcji o podanej nazwie. Działanie funkcji jest zdefiniowane przez następne 2 parametry.






<p>D.NASTAWY SERWISOWE 17.KOLEKTOR MEANDROWY (okres załączenia)</p> <p style="text-align: center;">30min</p> <p>MIN 5 MAX 100</p>	<p>KOLEKTOR MEANDROWY (okres załączenia). Okres co jaki zostanie załączone badanie temperatury kolektora.</p>
<p>D.NASTAWY SERWISOWE 18.KOLEKTOR MEANDROWY (czas załączenia)</p> <p style="text-align: center;">20s</p> <p>MIN 5 MAX 100</p>	<p>KOLEKTOR MEANDROWY (czas załączenia). Czas na jaki zostanie załączone badanie temperatury kolektora.</p>
<p>D.NASTAWY SERWISOWE 19.FUNKCJA ANTY-FROST</p> <p>FUNKCJA WYŁĄCZONA! 10.0°C</p> <p>MIN -35.0 MAX 10.0</p>	<p>Funkcja ochrony kolektora przed zamarzaniem. W parametrze określa się temperaturę kolektora poniżej której załączy się pompa solarna w celu zabezpieczenia płynu solarnego przed zamarznięciem lub zagęszczeniem. Jeżeli temperatura zasobnika spadnie poniżej 4°C to regulator wyłączy funkcję ochrony kolektora przed zamarzaniem. Ustawiając wartość 10.0°C wyłącza się tą funkcję.</p>
<p>D.NASTAWY SERWISOWE 20.FUNKCJA ANTY-LEGIONELLA</p> <p>FUNKCJA WYŁĄCZONA! 0°C</p> <p>MIN 0 MAX 80</p>	<p>Funkcja ANTY-LEGIONELLA polega na okresowej sterylizacji zasobnika. W parametrze określa się temperaturę zadaną zasobnika podczas działania funkcji. Sterylizacja rozpoczyna się co tydzień w każdy poniedziałek o godzinie 11:00. Kończy się kiedy temperatura zasobnika osiągnie ustaloną w tym parametrze wartość.</p>
<p>D.NASTAWY SERWISOWE 21.TYP CIEPŁOMIERZA</p> <p style="text-align: center;">3</p> <p>MIN 1 MAX 4</p>	<p>TYP CIEPŁOMIERZA 1 – licznik podstawowy, 2 – licznik precyzyjny – wymaga zastosowania czujnika T5 umieszczonego na powrocie z wężownicy zasobnika solarnego. 3 – licznik precyzyjny z przepływomierzem VFS 1-12 4 – licznik precyzyjny z przepływomierzem VFS 1-15 5 – licznik precyzyjny z przepływomierzem VFS 1,3-20 6 – licznik precyzyjny z przepływomierzem VFS 2 – 40 7 – licznik precyzyjny z przepływomierzem VFS 5 – 100 8 – licznik precyzyjny z przepływomierzem VFS 10 – 200 9 – licznik precyzyjny z przepływomierzem VFS 20 – 400 Uwaga! Licznik precyzyjny z przepływomierzem nie działa w schematach 10 i 11. W tych schematach można zastosować licznik precyzyjny typ 2.</p>

D.NASTAWY SERWISOWE	TYP PŁYNU SOLARNEGO		
22.TYP PŁYNU SOLARNEGO	0	Woda	
24 MIN 0 MAX 24	1	ERGOLID EKO -15°C	13 Termsol EKO koncentrat
	2	ERGOLID EKO -20°C	14 Termsol EKO -15°C
	3	ERGOLID EKO -25°C	15 Termsol EKO -20°C
	4	ERGOLID EKO -35°C	16 Termsol EKO -25°C
	5	Transtherm N -15°C	17 Termsol EKO -35°C
	6	Transtherm N -20°C	18 Termsol EKO-PRO -35°C
	7	Transtherm N -25°C	19 Immericol [BORIGHICOL PG -35°C]
	8	Transtherm N -35°C	20 Immericol Alu [BORIGHICOL PG -30°C ALU]
	9	Transtherm EKO -15°C	21 e'SOL – 29 st. C
	10	Transtherm EKO -20°C	22 LAJT SOL – 29 st. C
	11	Transtherm EKO -25°C	23 INNOVATHERM P25
	12	Transtherm EKO -35°C	24 GLITHERM EKO -35°C
D.NASTAWY SERWISOWE	NOMINALNY PRZEPŁYW – wydajność pompy solarnej.		
23.NOMINALNY PRZEPŁYW (wydajność pompy)	Wartość odczytana na przepływomierzu (rotametrze) grupy solarnej kiedy pompa pracuje z maksymalnymi obrotami.		
8.0 _{l/min} MIN 0.0 MAX 50.0			
D.NASTAWY SERWISOWE	MINIMALNY WYMAGANY PRZEPŁYW		
24.MINIMALNY WYMAGANY PRZEPŁYW	Jeżeli przepływ zmierzony jest mniejszy niż ustawiony w tym parametrze, to regulator może zgłaszać alarmy brak przepływu lub brak wymaganego przepływu.		
1.0 _{l/min} MIN 0.0 MAX 50.0			
D.NASTAWY SERWISOWE	Moc pompy P1.		
25.MOC POMPY P1 [WAT]			
45 MIN 0 MAX 500			
D.NASTAWY SERWISOWE	Moc pompy P2.		
26.MOC POMPY P2 [WAT]	Nastawa fabryczna: 25W		
25 MIN 0 MAX 500			

<p>D.NASTAWY SERWISOWE 27.KOREKTA CZUJNIKA T1</p> <p>0.0K</p> <p>MIN -10.0 MAX 10.0</p>	<p>Korekta wskazań czujnika T1</p>
<p>D.NASTAWY SERWISOWE 28.KOREKTA CZUJNIKA T2</p> <p>0.0K</p> <p>MIN -10.0 MAX 10.0</p>	<p>Korekta wskazań czujnika T2</p>
<p>D.NASTAWY SERWISOWE 29.CZAS DETEK. BRAKU WYMAGANEGO PRZEPŁYWU FUNKCJA WYŁĄCZONA! 0min</p> <p>MIN 0 MAX 30</p>	<p>Czas detekcji braku wymaganego przepływu. Ustawiając wartość 0 wyłącza się tą funkcję.</p>
<p>D.NASTAWY SERWISOWE 30.CZAS DETEKCJI BRAKU PRZEPŁYWU FUNKCJA WYŁĄCZONA! 0min</p> <p>MIN 0 MAX 30</p>	<p>Czas detekcji braku przepływu. Ustawiając wartość 0 wyłącza się tą funkcję.</p>
<p>D.NASTAWY SERWISOWE 31.TYP PWM</p> <p>1</p> <p>MIN 1 MAX 2</p>	<p>Konfiguracja wyjścia PWM. 1. Dla wejścia typu PWM2 2. Dla wejścia typu PWM1</p>
<p>D.NASTAWY SERWISOWE 32.FUNKCJA PRZEK. P3 0:CYRKUL.CWU 1:ANODA</p> <p>1</p> <p>MIN 1 MAX 2</p>	<p>Konfiguracja funkcji przekaźnika P3. 0. Przełącznik P3 steruje cyrkulacją CWU 1. Przełącznik P3 steruje anodą</p>
<p>D.NASTAWY SERWISOWE 33.ADRES W SIECI RS485</p> <p>21</p> <p>MIN 21 MAX 40</p>	<p>Adres regulatora w sieci.</p>




D.SERWIS 34.MASTER W SIECI RS485 TAK	Tryb pracy w sieci. <ul style="list-style-type: none"> • TAK – inicjuje komunikację • NIE – nie inicjuje komunikacji.
D.NASTAWY SERWISOWE 35.PRZYWRÓCIĆ NASTAWY FABRYCZNE TAK	Przywracanie nastaw fabrycznych. Aby przywrócić nastawy fabryczne należy ustawić kod 70, i przycisnąć w tym parametrze klawisz  .
 D.36 SCHEMAT	Wybór schematu pracy regulatora. Nastawa fabryczna: 8

Grupa E. Praca ręczna

E. PRACA RĘCZNA POMPA KOLEKTORA 0% PRZEKAŹNIK P2 ○ PRZEKAŹNIK P3 ○	Za pomocą klawiszy  i  należy podświetlić wybraną opcję a następnie nacisnąć klawisz  aby zatwierdzić zmianę. W przypadku pompy kolektora liczba zacznie migać sygnalizując, że za pomocą klawiszy  i  można zmieniać wydajność pompy. Zapalona kontrolka symbolizują pracę przełącznika.
---	---




Praca ręczna jest automatycznie wyłączana kiedy użytkownik przez 4 minuty nie naciśnie żadnego klawisza.

Grupa F. Język

F. JEZYK/LANG./SPRACHE √ POLSKI ENGLISH DEUTSCH	Za pomocą klawiszy  i  należy podświetlić wybraną opcję a następnie nacisnąć klawisz  aby zatwierdzić zmianę.
---	--

Grupa G. REJESTR ZDARZEŃ

F. REJESTR ZDARZEŃ			
Nr	TYP	GODZ.	DATA
1			
2			
3			
4			
5			

Rejestr zdarzeń przechowuje 50 ostatnich stanów alarmowych wraz z godziną i datą ich wystąpienia. Aby wyświetlić wybrane zdarzenia należy użyć klawiszy  i . Naciśnięcie klawisza  powoduje powrót do głównego menu.

Typy rejestrowanych zdarzeń:

POW.VL – Wyłączenia zasilania na bardzo długo. Zegar wymaga ustawienia.

POW.LG – Wyłączenie zasilania na ponad 30 minut.

POW.SH – Wyłączenie zasilania od 3 do 30 minut.



KOLOFF – Temperatura kolektora przekroczyła temperaturę wyłączenia kolektora ustawioną w parametrze D.07 TEMP. PRZEGRZANIA (blokady pracy)

BUFMAX – Temperatura bufora (zasobnika) przekroczyła maksymalną temperaturę zasobnika CWU ustawioną w parametrze D.03 MAKSYMALNA TEMPERATURA CWU.

KOLERR – Uszkodzenie czujnika kolektora.

Grupa H. STATYSTYKI

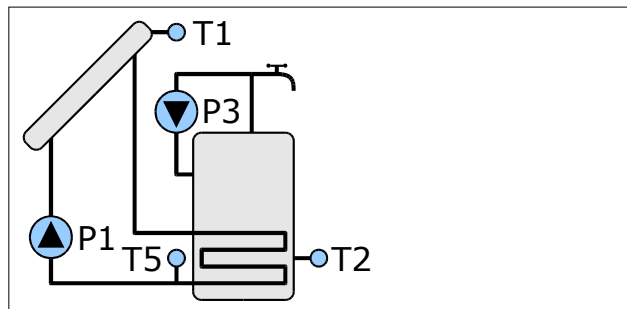
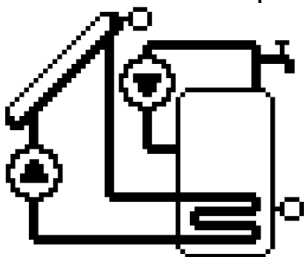
ROK 2018 $\Sigma=0001299$ kWh			
01	299,0	07	0,0
02	1000,5	08	0,0
03	0,0	09	0,0
04	0,0	10	0,0
05	0,0	11	0,0
06	0,0	12	0,0

Statystyki przedstawiają uzyski energii z kolektora w kolejnych miesiącach i latach. Żeby zmienić wyświetlany rok należy użyć klawiszy  i .

Schematy pracy

Schemat 1

- Ładowanie zasobnika z kolektora słonecznego schemat z dwoma czujnikami.
- Sterowanie pompą cyrkulacyjną.



Ładowanie zasobnika

Pompa kolektora (P1) może pracować w godzinach ustawionych w parametrze C.02 PRACA KOLEKTORA. Poza tymi godzinami praca pompy kolektora jest zablokowana.

Zasobnik jest ładowany dopóki temperatura T2 nie osiągnie temperatury zadanej ustawionej w parametrze B.01 TEMPERATURA ZADANA ZASOBNIKA CWU. Histereza dla temperatury zadanej wynosi 2K.

Ładowanie zasobnika uzależnione jest od różnicy temperatur pomiędzy kolektorem a zasobnikiem (T1-T2).

Parametr D.02 DELTA KOL-ZAS ZAŁĄCZENIA POMPY P1 określa różnicę temperatury pomiędzy kolektorem a zasobnikiem do załączenia pompy kolektora.

Parametr D.03 DELTA KOL-ZAS WYŁĄCZENIA POMPY P1 określa różnicę temperatury pomiędzy kolektorem a zasobnikiem do wyłączenia pompy kolektora.

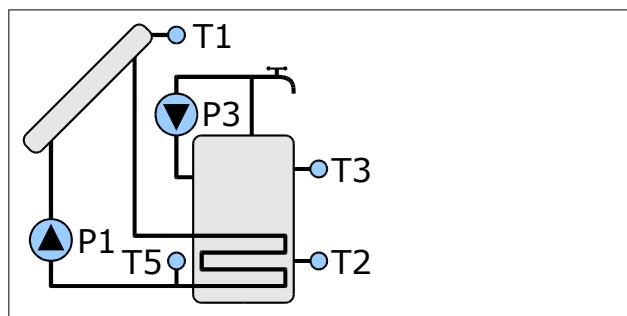
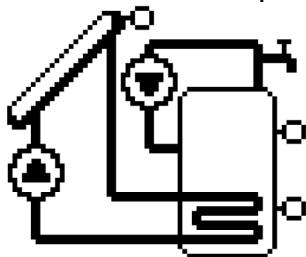
Podczas ładowania zasobnika sterownik może modulować wydajność pompy kolektora dla optymalnego wykorzystania energii słonecznej.

Cyrkulacja CWU

Pompa cyrkulacyjna CWU (P3) pracuje według zegara i stref ustawionych w parametrze C.04 PRACA CYRKULACJI.

Schemat 2

- Ładowanie zasobnika z kolektora słonecznego schemat z trzema czujnikami.
- Sterowanie pompą cyrkulacyjną.



Ładowanie zasobnika

Pompa kolektora (P1) może pracować w godzinach ustawionych w parametrze C.02 PRACA KOLEKTORA. Poza tymi godzinami praca pompy kolektora jest zablokowana.

Zasobnik jest ładowany dopóki temperatura T2 lub T3 nie osiągnie temperatury zadanej ustawionej w parametrze B.01 TEMPERATURA ZADANA ZASOBNIKA CWU. Histeresa dla temperatury zadanej wynosi 2K.

Ładowanie zasobnika uzależnione jest od różnicy temperatur pomiędzy kolektorem a zasobnikiem (T1-T2).

Parametr D.02 DELTA KOL-ZAS ZAŁĄCZENIA POMPY P1 określa różnicę temperatury pomiędzy kolektorem a zasobnikiem do załączenia pompy kolektora.

Parametr D.03 DELTA KOL-ZAS WYŁĄCZENIA POMPY P1 określa różnicę temperatury pomiędzy kolektorem a zasobnikiem do wyłączenia pompy kolektora.

Podczas ładowania zasobnika sterownik może modulować wydajność pompy kolektora dla optymalnego wykorzystania energii słonecznej.

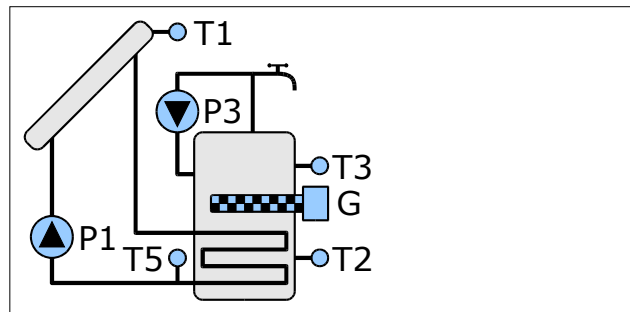
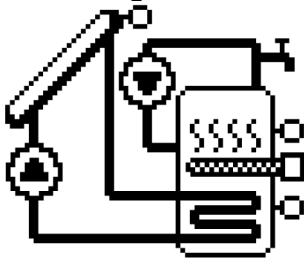
Minimalne obroty pompy P1 ustawia się w parametrze D.01 OBROTY MINIMALNE POMPY P1. Ustawiając wartość 100% uzyskuje się pracę bez modulacji wydajności.

Cyrkulacja CWU

Działanie cyrkulacji CWU jest opisane na stronie 20.

Schemat 3

- Ładowanie zasobnika z kolektora słonecznego schemat z trzema czujnikami.
- Sterowanie pompą cyrkulacyjną.
- Dogrzewanie zasobnika grzałką.



Ładowanie zasobnika

Ładowanie zasobnika jest opisane na stronie 21.

Praca grzałki

Grzałka może dogrzewać zasobnik w godzinach ustawionych w parametrze C.03 PRACA GRZAŁKI. Poza ustawionymi godzinami jej praca jest zablokowana.

Grzałka pracuje do temperatury ustawionej w parametrze B.05. TEMPERATURA ZADANA GRZAŁKI. Histereza wynosi 2K.

Parametr B.06 BLOKADA GRZAŁKI PRZY PRACY KOLEKT. umożliwia zablokowanie pracy grzałki kiedy działa pompa kolektora.

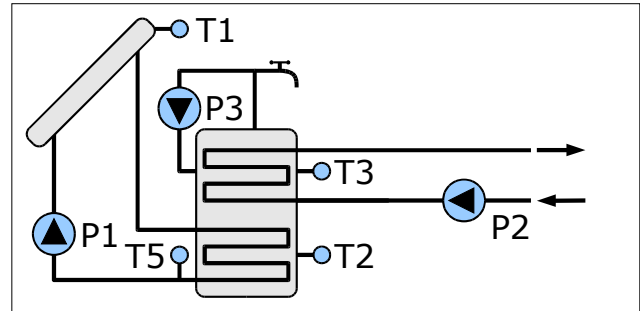
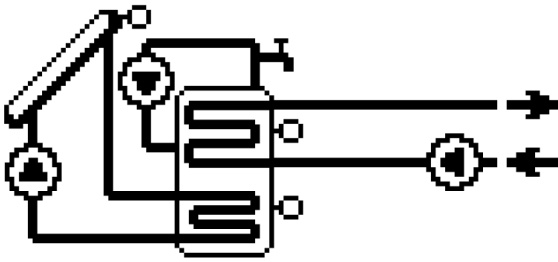
W trybie urlopowym praca grzałki jest zablokowana.

Cyrkulacja CWU

Działanie cyrkulacji CWU jest opisane na stronie 20.

Schemat 4

- Ładowanie zasobnika z kolektora słonecznego schemat z trzema czujnikami.
- Sterowanie pompą cyrkulacyjną.
- Sterowanie zrzutem nadmiaru ciepła z zasobnika.



Ładowanie zasobnika

Ładowanie zasobnika jest opisane na stronie 21.

Zrzut ciepła

Temperaturę załączenia zrzutu ciepła określa parametr D.08 T3 URUCHOMIENIA ZRZUTU CIEPŁA. Histereza wynosi 2K.

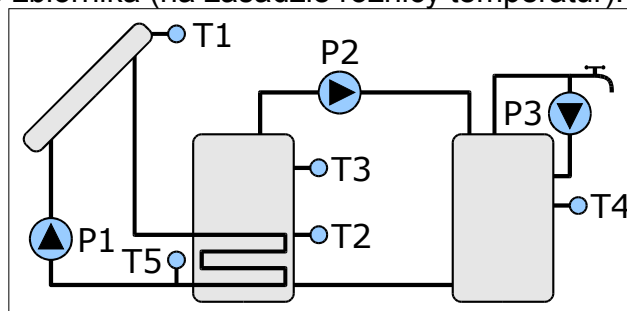
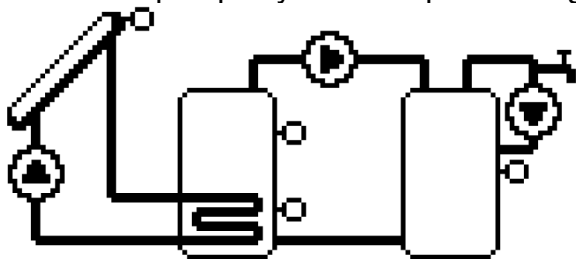
Tryb urlopowy nie wpływa na pracę zrzutu ciepła.

Cyrkulacja CWU

Działanie cyrkulacji CWU jest opisane na stronie 20.

Schemat 5

- Ładowanie zasobnika z kolektora słonecznego schemat z trzema czujnikami.
- Sterowanie pompą cyrkulacyjną.
- Przepompowywanie ciepła do drugiego zbiornika (na zasadzie różnicy temperatur).



Ładowanie zasobnika

Ładowanie zasobnika jest opisane na stronie 21.

Przepompowywanie

Przepompowywanie ciepła jest uzależnione od różnicy temperatur $T3-T4$ i temperatury $T4$.

Temperaturę zadaną drugiego zasobnika określa parametr B.03 TEMPERATURA ZADANA ZASOBNIKA 2 CWU. Histereza dla temperatury zadanej wynosi 2K.

Parametr D.10 DELTA T3-T4 ZAŁĄCZENIA POMPY P2 określa deltę $T3-T4$ załączenia pompy P2.

Parametr D.11 DELTA T3-T4 WYŁĄCZENIA POMPY P2 określa deltę $T3-T4$ wyłączenia pompy P2.

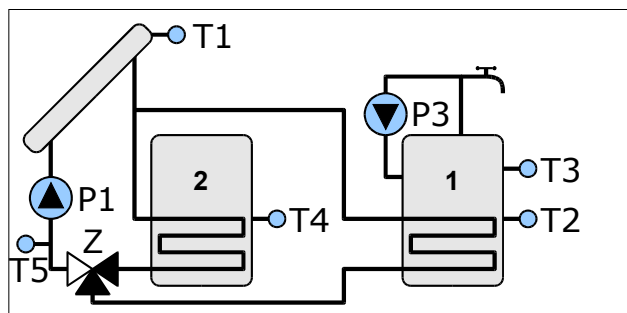
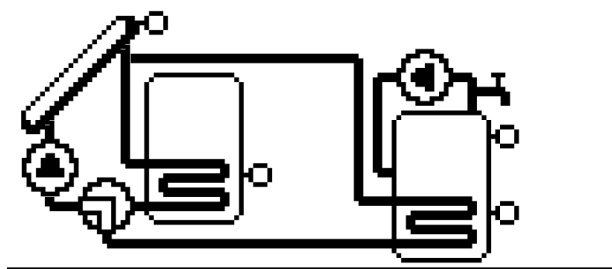
Tryb urlopowy nie wpływa na działanie przepompowywania.

Cyrkulacja CWU

Działanie cyrkulacji CWU jest opisane na stronie 20.

Schemat 6

- Ładowanie dwóch zasobników z kolektora słonecznego.
- Przelączanie zasobników za pomocą zaworu.
- Sterowanie pompą cyrkulacyjną.



Ładowanie zasobników

Najpierw ładowany jest zasobnik podstawowy (1). Zasobnik dodatkowy (2) może być ładowany dopiero wtedy, kiedy temperatura zasobnika podstawowego osiągnie wartość ustaloną w parametrze B.01 TEMPERATURA ZADANA ZASOBNIKA CWU. Sterownik przelacza wtedy zawór rozdzielający Z. Zasobnik dodatkowy ładowany jest do temperatury ustawionej w parametrze B.01 TEMPERATURA ZADANA ZASOBNIKA CWU.

Ładowanie zasobników uzależnione jest od różnicy temperatur pomiędzy kolektorem a aktualnie ładowanym zasobnikiem.

Parametr D.02 DELTA KOL-ZAS ZAŁĄCZENIA POMPY P1 określa różnicę temperatury pomiędzy kolektorem a zasobnikiem do załączenia pompy kolektora.

Parametr D.03 DELTA KOL-ZAS WYŁĄCZENIA POMPY P1 określa różnicę temperatury pomiędzy kolektorem a zasobnikiem do wyłączenia pompy kolektora.

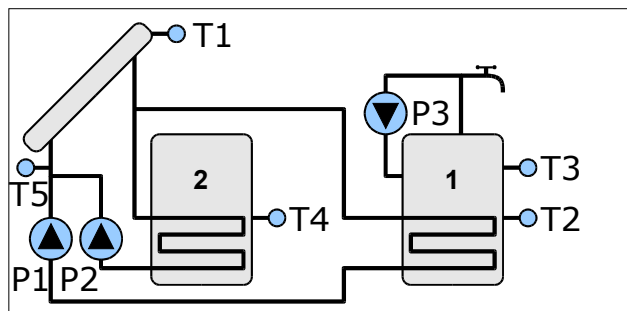
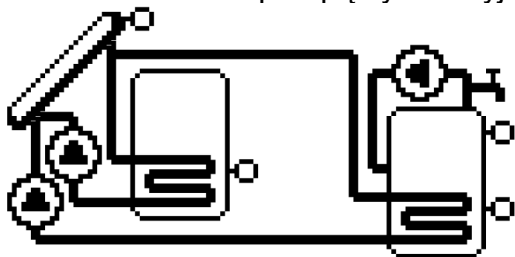
Podczas ładowania zasobnika sterownik może modulować wydajność pompy kolektora dla optymalnego wykorzystania energii słonecznej. Minimalne obroty pompy P1 ustawia się w parametrze D.01 OBROTY MINIMALNE POMPY P1. Ustawiając wartość 100% uzyskuje się pracę bez modulacji wydajności.

Cyrkulacja CWU

Działanie cyrkulacji CWU jest opisane na stronie 20.

Schemat 7

- Ładowanie dwóch zasobników z kolektora słonecznego w układzie z dwoma pompami solarnymi.
- Sterowanie pompą cyrkulacyjną.



Ładowanie zasobników

Najpierw ładowany jest zasobnik podstawowy (1). Zasobnik dodatkowy (2) może być ładowany dopiero wtedy, kiedy temperatura zasobnika podstawowego osiągnie wartość ustawioną w parametrze B.01 TEMPERATURA ZADANA ZASOBNIKA CWU. Zasobnik dodatkowy ładowany jest do temperatury ustawionej w parametrze B.01 TEMPERATURA ZADANA ZASOBNIKA CWU.

Ładowanie zasobników uzależnione jest od różnicy temperatur pomiędzy kolektorem a aktualnie ładowanym zasobnikiem.

Parametr D.02 DELTA KOL-ZAS ZAŁĄCZENIA POMPY P1 określa różnicę temperatury pomiędzy kolektorem a zasobnikiem do załączenia pompy kolektora.

Parametr D.03 DELTA KOL-ZAS WYŁĄCZENIA POMPY P1 określa różnicę temperatury pomiędzy kolektorem a zasobnikiem do wyłączenia pompy kolektora.

Podczas ładowania zasobnika podstawowego sterownik może modulować wydajność pompy kolektora dla optymalnego wykorzystania energii słonecznej. Minimalne obroty pompy P1 ustawia się w parametrze D.01 OBROTY MINIMALNE POMPY P1. Ustawiając wartość 100% uzyskuje się pracę bez modulacji wydajności.

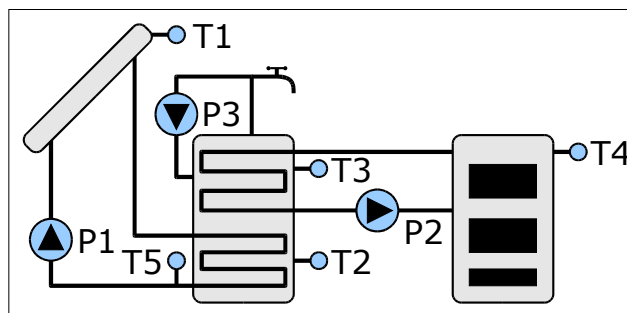
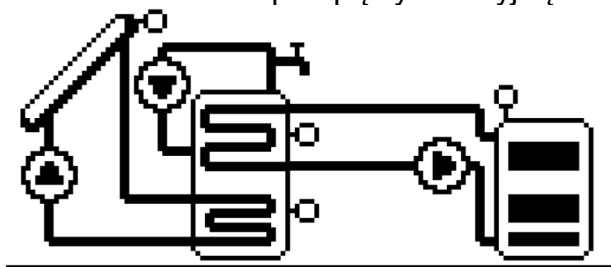
Wydajność pompy ładującej zasobnik dodatkowy nie jest modulowana.

Cyrkulacja CWU

Działanie cyrkulacji CWU jest opisane na stronie 20.

Schemat 8

- Ładowanie zasobnika z kolektora słonecznego, schemat z trzema czujnikami.
- Ładowanie zasobnika solarnego z dodatkowego źródła ciepła na zasadzie różnicy temperatur.
- Sterowanie pompą cyrkulacyjną.



Ładowanie zasobnika

Ładowanie zasobnika jest opisane na stronie 21.

Ogrzewanie zasobnika z kotła CO

Temperatura zadana zasobnika, do której działa ogrzewanie z kotła C.O. jest określona w parametrze B.07 TEMPERATURA ZADANA ŁADOWANIA CWU Z KOTŁA.

Parametr B.08 BLOKADA KOTŁA PRZY PRACY KOLEKT pozwala wyłączyć ogrzewanie zasobnika jeżeli pracuje pompa solarna.

Parametr D.12 TEMPERATURA KOTŁA MINIMUM DO ŁAD. ZAS. określa minimalną temperaturę kotła przy której można rozpocząć ogrzewanie zasobnika. Histereza dla temperatury minimalnej kotła wynosi 3K.

Ogrzewanie zasobnika z kotła CO jest uzależnione od różnicy temperatur pomiędzy kotłem CO a zasobnikiem. T4-T3.

Pompa P2 załącza się kiedy różnica temperatur T4-T3 jest większa niż 5K.

Pompa P2 wyłącza się kiedy różnica temperatur T4-T3 spadnie do 1K.

Ładowanie zasobnika z kotła CO jest wyłączone w trybie urlopowym.

Schładzanie kotłem

Uaktywnia się w parametrze B.09 SCHŁADZANIE KOTŁEM.

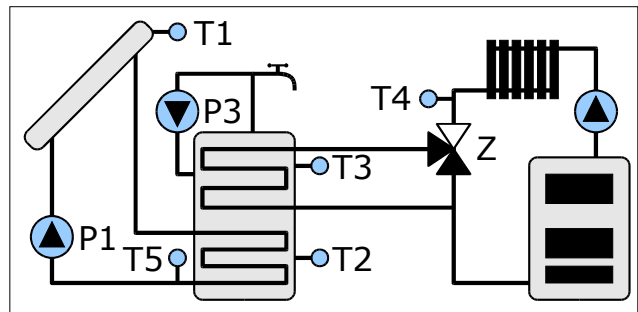
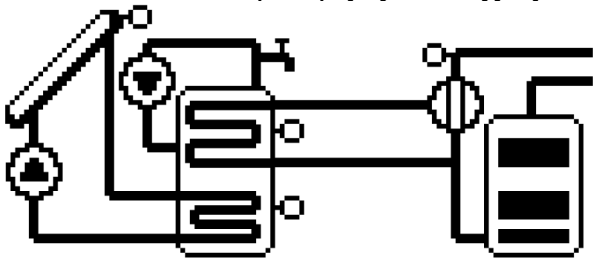
Funkcja załącza pompę P2 jeżeli temperatura zasobnika (T3) przekracza nastawioną o 5K i temperatura kotła (T4) jest niższa niż temperatura zasobnika (T3). Zasobnik jest schładzany do 3K poniżej temperatury nastawionej.

Cyrkulacja CWU

Działanie cyrkulacji CWU jest opisane na stronie 20.

Schemat 9

- Ładowanie zasobnika z kolektora słonecznego, schemat z trzema czujnikami.
- Sterowanie wspomaganie powrotu w układzie ogrzewania.
- Sterowanie pompą cyrkulacyjną.



Ładowanie zasobnika

Ładowanie zasobnika jest opisane na stronie 21.

Wspomaganie CO

Wspomaganie CO polega na wstępnym podgrzaniu powrotu z instalacji centralnego ogrzewania. Jest to realizowane za pomocą zaworu przełączającego.

Parametr D.13 TEMPERATURA ZASOB. MIN DO WSPOM. KOTŁA zabezpiecza przed nadmiernym wychłodzeniem zasobnika CWU. Jeżeli temperatura zasobnika (T3) spadnie poniżej ustawionej wartości to wspomaganie zostaje wyłączone. Histereza dla parametru D.13 wynosi 3K.

Wspomaganie powrotu uzależnione jest od różnicy temperatur pomiędzy zasobnikiem a powrotem z instalacji CO (T3-T4).

Załączenie wspomaganie CO następuje kiedy różnica T3-T4 jest większa niż 5K.

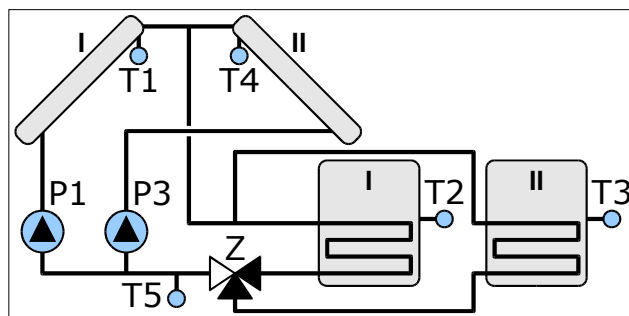
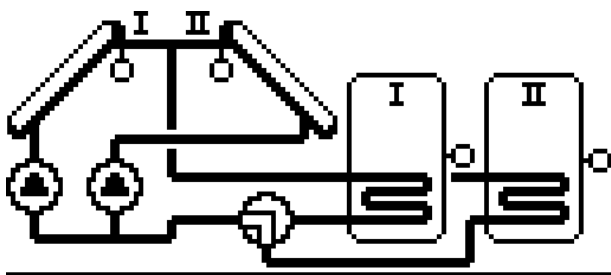
Wyłączenie wspomaganie CO następuje kiedy różnica T3-T4 spadnie do 1K.

Cyrkulacja CWU

Działanie cyrkulacji CWU jest opisane na stronie 20.

Schemat 10

- Ładowanie dwóch zasobników z dwóch kolektorów



Ładowanie zasobników

Ładowanie może odbywać się w godzinach ustawionych w parametrze C.02 PRACA KOLEKTORA. Poza tymi godzinami praca pomp jest zablokowana.

Najpierw ładowany jest zasobnik I. Ładowanie zasobnika II może się rozpocząć dopiero po nagraniu zasobnika I do temperatury zadanej. Temperaturę zadaną zasobnika I ustawia się w parametrze B.01 TEMPERATURA ZADANA ZASOBNIKA CWU. Temperaturę zadaną zasobnika II ustawia się w parametrze B.03 TEMPERATURA ZADANA ZASOBNIKA 2 CWU. Histereza temperatury zadanej każdego zasobnika wynosi 2K.

Ładowanie zasobnika I z kolektora I odbywa się w funkcji różnicy temperatur T1-T2.

Ładowanie zasobnika I z kolektora II odbywa się w funkcji różnicy temperatur T4-T2.

Ładowanie zasobnika II z kolektora I odbywa się w funkcji różnicy temperatur T1-T3.

Ładowanie zasobnika II z kolektora II odbywa się w funkcji różnicy temperatur T4-T3.

Parametr D.02 DELTA KOL-ZAS ZAŁĄCZENIA POMPY P1 określa różnicę temperatury pomiędzy kolektorem a zasobnikiem do załączenia pompy kolektora.

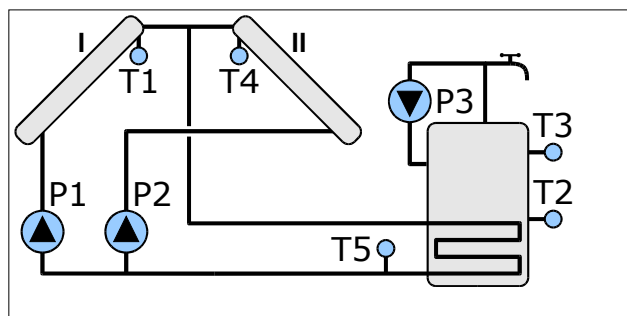
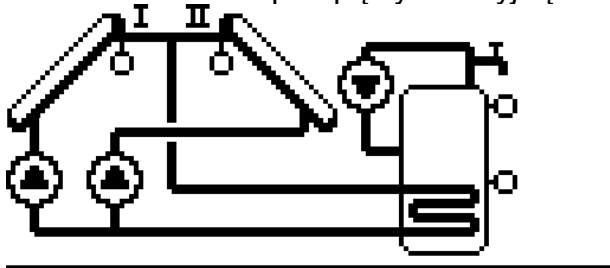
Parametr D.03 DELTA KOL-ZAS WYŁĄCZENIA POMPY P1 określa różnicę temperatury pomiędzy kolektorem a zasobnikiem do wyłączenia pompy kolektora.

Podczas ładowania zasobnika sterownik może modulować wydajność pompy P1 dla optymalnego wykorzystania energii słonecznej. Minimalne obroty pompy P1 ustawia się w parametrze D.01 OBROTY MINIMALNE POMPY P1. Ustawiając wartość 100% uzyskuje się pracę bez modulacji wydajności.

Wydajność pompy P3 nie jest modulowana.

Schemat 11

- Ładowanie zasobnika z dwóch kolektorów
- Sterowanie pompą cyrkulacyjną.



Ładowanie zasobnika

Ładowanie może odbywać się w godzinach ustawionych w parametrze C.02 PRACA KOLEKTORA. Poza tymi godzinami praca pomp jest zablokowana.

Zasobnik jest ładowany dopóki temperatura T2 lub T3 nie osiągnie temperatury zadanej ustawionej w parametrze B.01 TEMPERATURA ZADANA ZASOBNIKA CWU. Histeresa dla temperatury zadanej wynosi 2K.

Ładowanie zasobnika z kolektora I odbywa się w funkcji różnicy temperatur T1-T2.

Ładowanie zasobnika z kolektora II odbywa się w funkcji różnicy temperatur T4-T2.

Parametr D.02 DELTA KOL-ZAS ZAŁĄCZENIA POMPY P1 określa różnicę temperatury pomiędzy kolektorem a zasobnikiem do załączenia pompy kolektora.

Parametr D.03 DELTA KOL-ZAS WYŁĄCZENIA POMPY P1 określa różnicę temperatury pomiędzy kolektorem a zasobnikiem do wyłączenia pompy kolektora.

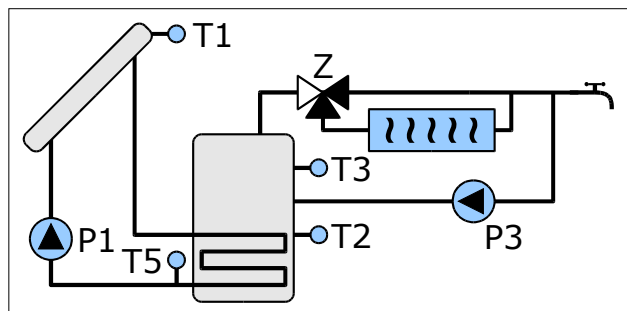
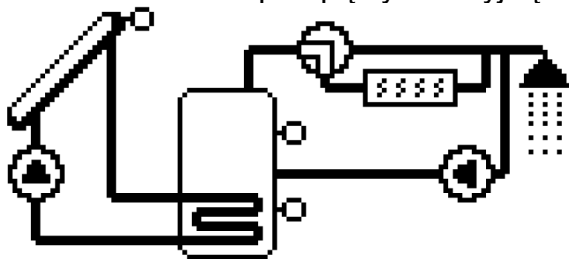
Podczas ładowania zasobnika sterownik może modulować wydajność pompy P1 dla optymalnego wykorzystania energii słonecznej. Minimalne obroty pompy P1 ustawia się w parametrze D.01 OBROTY MINIMALNE POMPY P1. Ustawiając wartość 100% uzyskuje się pracę bez modulacji wydajności.

Cyrkulacja CWU

Działanie cyrkulacji CWU jest opisane na stronie 20.

Schemat 12

- Ładowanie zasobnika z kolektora słonecznego, schemat z trzema czujnikami.
- Sterowanie zaworem kierującym CWU przez podgrzewacz przepływowy.
- Sterowanie pompą cyrkulacyjną.



Ładowanie zasobnika

Ładowanie zasobnika jest opisane na stronie 21.

Sterowanie zaworem przełączającym

Zawór kieruje wodę przez podgrzewacz dopóki temperatura T3 nie osiągnie wartości ustawionej w parametrze B.04 TEMPERATURA ZADANA PODGRZEWACZA. Histereza wynosi 2K.

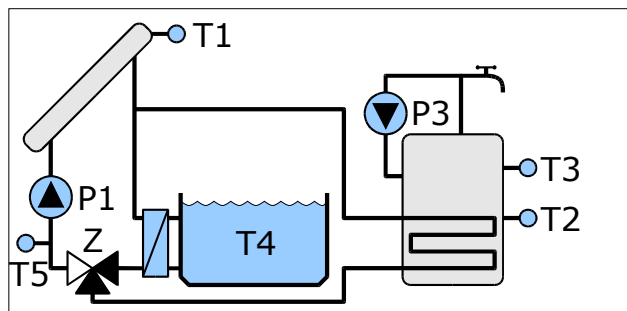
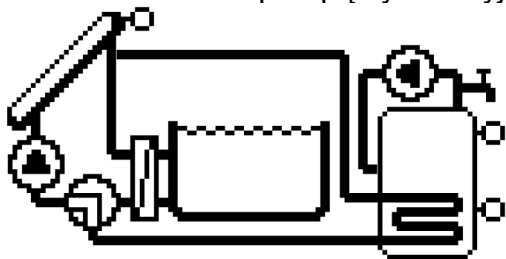
Tryb urlopowy nie wpływa na pracę zaworu przełączającego.

Cyrkulacja CWU

Działanie cyrkulacji CWU jest opisane na stronie 20.

Schemat 13

- Ładowanie zasobnika z kolektora słonecznego, schemat z trzema czujnikami.
- Sterowanie ładowaniem basenu w układzie z zaworem przełączającym.
- Sterowanie pompą cyrkulacyjną.



Ładowanie zasobnika i basenu

Ogrzewanie basenu można wyłączyć w parametrze „B.02 ZEZWOLENIE NA OGRZEWANIE BASENU”. Basen może być ogrzewany kiedy temperatura zasobnika podstawowego osiągnie wartość ustawioną w parametrze B.01 TEMPERATURA ZADANA ZASOBNIKA CWU. Sterownik przełącza wtedy zawór rozdzielający Z i ciepło z kolektora kierowane jest na wymiennik basenowy.

Parametr D.02 DELTA KOL-ZAS ZAŁĄCZENIA POMPY P1 określa różnicę temperatury pomiędzy kolektorem a zasobnikiem do załączenia pompy kolektora oraz różnicę pomiędzy kolektorem a basenem podczas ładowania basenu.

Parametr D.03 DELTA KOL-ZAS WYŁĄCZENIA POMPY P1 określa różnicę temperatury pomiędzy kolektorem a zasobnikiem do wyłączenia pompy kolektora oraz różnicę pomiędzy kolektorem a basenem podczas ładowania basenu.

Sterownik może modulować wydajność pompy kolektora dla optymalnego wykorzystania energii słonecznej. Minimalne obroty pompy P1 ustawia się w parametrze D.01 OBROTY MINIMALNE POMPY P1. Ustawiając wartość 100% uzyskuje się pracę bez modulacji wydajności.

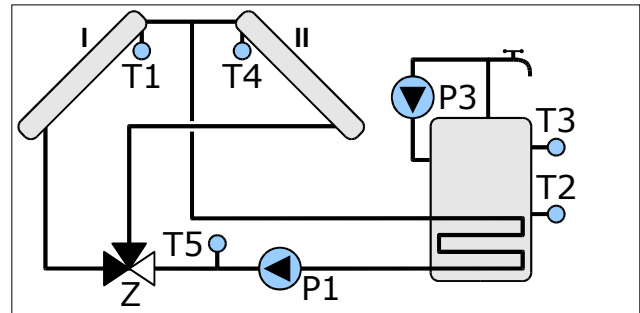
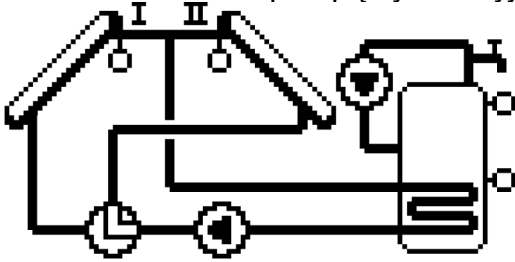
W trybie urlopowym basen nie jest ogrzewany.

Cyrkulacja CWU

Działanie cyrkulacji CWU jest opisane na stronie 20.

Schemat 14

- Ładowanie zasobnika z dwóch kolektorów w układzie z zaworem przełączającym.
- Sterowanie pompą cyrkulacyjną..



Ładowanie zasobnika




Regulator przełącza zawór tak aby ładować zasobnik z cieplejszego kolektora. Ładowanie zasobnika odbywa się w funkcji różnicy temperatur $T1-T2$ lub $T4-T2$. Jeśli ta różnica będzie większa od nastawionej wartości "D.02.DELTA KOL-ZAS ZAŁĄCZENIA POMPY" to regulator uruchomi pompę P1. Pompa startuje z pełnymi obrotami, które zmniejszają się, jeśli różnica temperatur zacznie spadać poniżej "D.02.DELTA KOL-ZAS ZAŁĄCZENIA POMPY". Jeśli różnica spadnie poniżej parametru "D.03.DELTA KOL-ZAS WYŁĄCZENIA POMPY" to pompa zostaje wyłączona. Obroty minimalne pompy są ograniczone przez parametr "D.01.OBROTY MINIMALNE POMPY P1" i powinny być ustawione w taki sposób, aby zapewnić pompie stabilną pracę. Jeśli minimalne obroty zostaną ustawione na 100% to uzyskamy efekt pracy załącz/wyłącz. Ładowanie zasobnika kończy się, jeśli temperatura $T4$ przekroczy wartość "B.01. TEMPERATURA ZADANA ZASOBNIKA CWU"

Cyrkulacja CWU

Działanie cyrkulacji CWU jest opisane na stronie 20.

Stany awaryjne

Sygnalizacja uszkodzenia czujnika może świadczyć o tym, że czujnik nie jest podłączony. Jeżeli uszkodzone jest kilka czujników, to wyświetlany jest komunikat o ostatnim uszkodzonym czujniku.

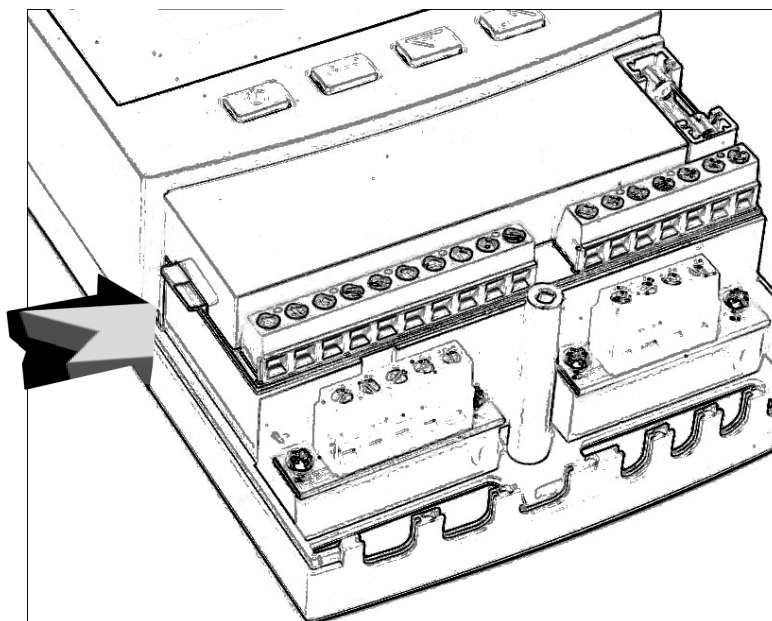
USZKODZONY CZUJNIK T1kol	Uszkodzenie czujnika T1 kolektora. Zamiast odczytu temperatury pojawia się „!!!”
USZKODZONY CZUJNIK T2zas	Uszkodzenie czujnika T2 zasobnika. Zamiast odczytu temperatury pojawia się „!!!”
USZKODZONY CZUJNIK T3zas	Uszkodzenie czujnika T3 zasobnika. Zamiast odczytu temperatury pojawia się „!!!”
USZKODZONY CZUJNIK T4	Uszkodzenie czujnika T4 Zamiast odczytu temperatury pojawia się „!!!”
PRZEGRZANY KOLEKTOR	Przegrzanie kolektora oznacza, że temperatura kolektora przekroczyła wartość D07.TEMP. PRZEGRZANIA (blokady pracy)
MAKSYMALNA TEMP. CWU	Temperatura zasobnika przekroczyła D04.MAKSYMALNA TEMPERATURA CWU
UNOSZENIE CIEPŁA	Sygnalizacja grawitacyjnego unoszenia ciepła z zasobnika w godzinach nocnych. Sygnalizacja nie ma wpływu na działanie sterownika. Komunikat kasuje się naciskając klawisz  .
BRAK WYM. PRZEPŁYWU	Sygnalizacja braku wymaganego przepływu. Różnica temperatur kolektor/zasobnik przekracza 30°C przez ustawiony czas (fabryczna nastawa 5 minut) przy pracującej pompie solarnej. Sygnalizacja nie ma wpływu na działanie sterownika. Przyczyną pojawienia się komunikatu może być źle wyregulowana instalacja. Komunikat kasuje się naciskając klawisz  .
AWARIA BRAK PRZEPŁYWU	Sygnalizacja braku przepływu. Różnica temperatur kolektor/zasobnik przekracza 50°C przez ustawiony czas (fabryczna nastawa 5 minut) przy pracującej pompie solarnej. Po wyświetleniu komunikatu pompa solarna zostaje wyłączona. Przyczyną pojawienia się komunikatu może być zapowietrzona instalacja lub uszkodzona pompa. Komunikat kasuje się naciskając klawisz  .

Obsługa karty SD

Regulator obsługuje karty SD typu SDHC z systemem plików FAT32 np. SanDisk Ultra 8GB, Samsung EVO+ 32GB.

Uwaga! Niektóre typy kart SD mogą nie być obsługiwane (np.: ze względu na zwiększony pobór prądu, niekompatybilność programową itp.). Zalecamy wcześniejsze przetestowanie czy dany model karty współpracuje ze sterownikiem. Nie gwarantujemy współpracy ze wszystkimi typami kart.

Kartę umieszcza się w gnieździe znajdującym się pod osłoną złącz, w szczelinie na prawej bocznej ścianie. Kartę montuje się w wyłączonym z sieci regulatorze.



Na karcie zakładany jest plik o nazwie S971SD.TXT w którym regulator zapisuje dzienne uzyski energii solarnej. Plik ten łatwo można importować do arkusza kalkulacyjnego. Plik zawiera tytuł oraz wiersz nagłówkowy z opisem kolumn. Dane z kolejnych dni są są umieszczane w wierszach. Kolejne pola są oddzielone średnikiem.

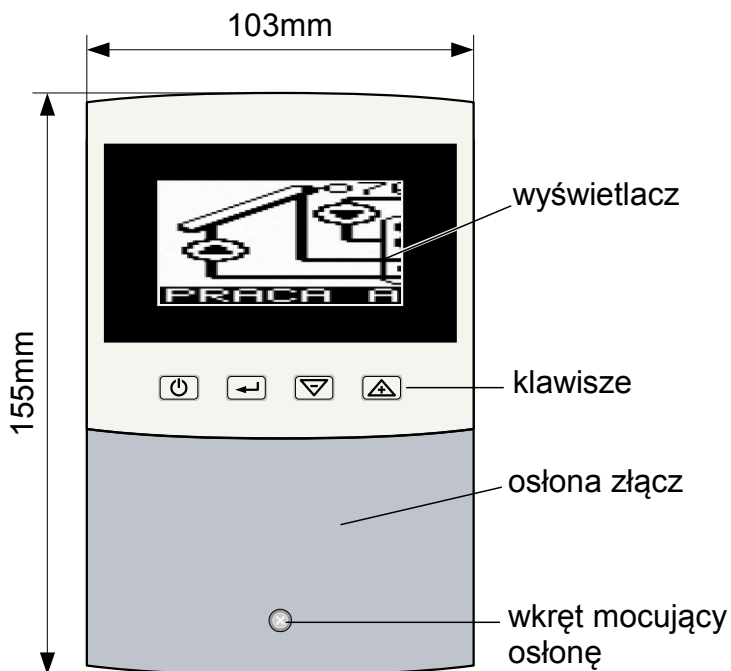
Przykładowa zawartość pliku:

```
"PLIK REJESTRACJI POMIARÓW COMPIT SOLARCOMP 971SD";"";"";
"DATA";"CZAS";"DZIENNY UZYSK ENEGII [kWh]";
2018.01.01;23:59;00012,2;
2018.01.02;23:59;00021,2;
2018.01.03;23:59;00016,5;
```

Po włożeniu czystej karty pamięci, regulator tworzy plik i dopisuje do niego kolejne rekordy z danymi rejestracji. Zapisu uzysków dziennych dokonuje tuż przed północą. Złe ustawienie daty i godziny może skutkować błędnymi danymi rejestracji. Dlatego po każdym dłuższym (ponad 48h) zaniku zasilania należy skontrolować poprawność daty i czasu.

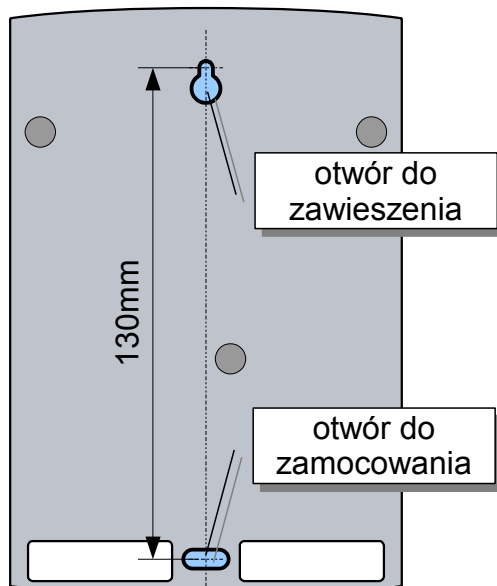
Montaż i uruchomienie regulatora

Montaż mechaniczny regulatora



Ilustracja 2: Widok poglądowy regulatora SOLARCOMP 971.SDB1

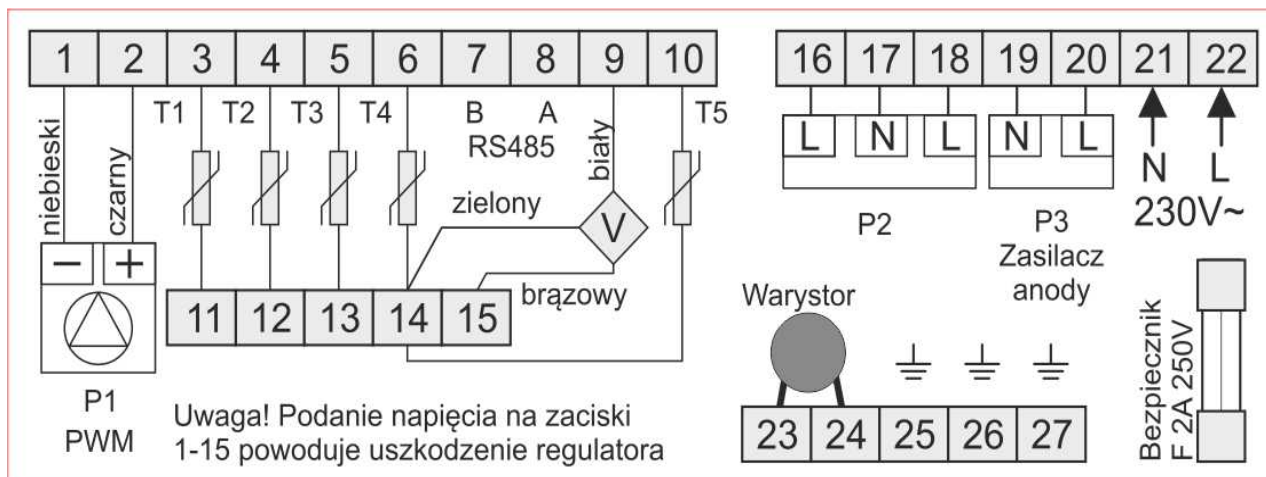
- Odkręcić wkret mocujący osłonę złącz i zdjąć ją.
- Przymierzyć regulator do ściany i zaznaczyć położenie dolnego kołka rozporowego.
- Zaznaczyć położenie górnego kołka rozporowego (rozstaw 130mm).
- Zawiesić regulator na górnym wkręcie i przykręcić do ściany za pomocą wkręta dolnego.
- Podłączyć czujniki, zasilanie i urządzenia sterowane według opisu w następnym rozdziale.
- założyć osłonę złącz i przykręcić ją za pomocą dołączonego wkręta.



Ilustracja 3: Rozmieszczenie otworów montażowych

Podłączenie obwodów elektrycznych

UWAGA!: Wszystkie podłączenia elektryczne muszą być wykonywane przy odłączonym zasilaniu przez osoby z odpowiednimi kwalifikacjami i uprawnieniami!



Ilustracja 4: Opis wyprowadzeń

Czujniki temperatury

Czujniki temperatury podłączyć do następujących zacisków (polaryzacja dowolna):

1, 2, sygnał PWM sterujący pompą P1

3,11 T1 - czujnik kolektora (typ T1301)

4,12 T2 - czujnik dolny zasobnika podstawowego (typ T1001)

5,13 T3 - czujnik górny zasobnika podstawowego (typ T1001)

6,14 T4 - czujnik dodatkowy. Przy pomiarze temperatury 2 kolektora czujnik T1301.

10, 14, T5 - W układzie dokładnego pomiaru ciepła, czujnik powrotu z węzownicy typ T1001.

Przewody do czujników prowadzić oddzielnie od przewodów znajdujących się pod napięciem sieci zasilającej.

Przepływomierz VFS

9 sygnał przepływu (biały)

15 zasilanie +5VDC (brązowy)

14 GND (zielony)

Interfejs cyfrowy RS-485

6 – linia B

7 – linia A

Zasilanie regulatora

21 – przewód fazowy N

22 – przewód neutralny L

27 – przewód uziemiający PE

Pompa P2 / grzałka

18 – przewód fazowy L

17 – przewód neutralny N

25 – przewód uziemiający PE

Pompa cyrkulacyjna P3

20 – przewód fazowy L

19 – przewód neutralny N

26 – przewód uziemiający PE

Zawór rozdzielający

17 – przewód neutralny N

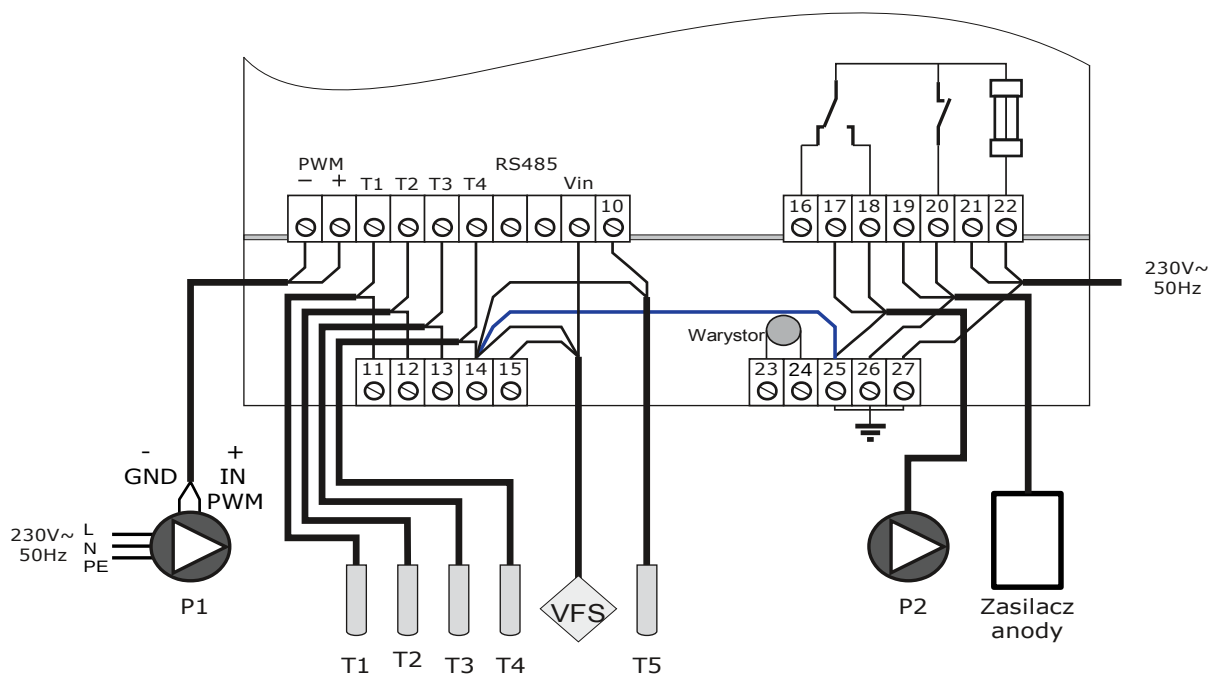
18 – przewód fazowy L (NO)

16 – przewód fazowy L (NC)

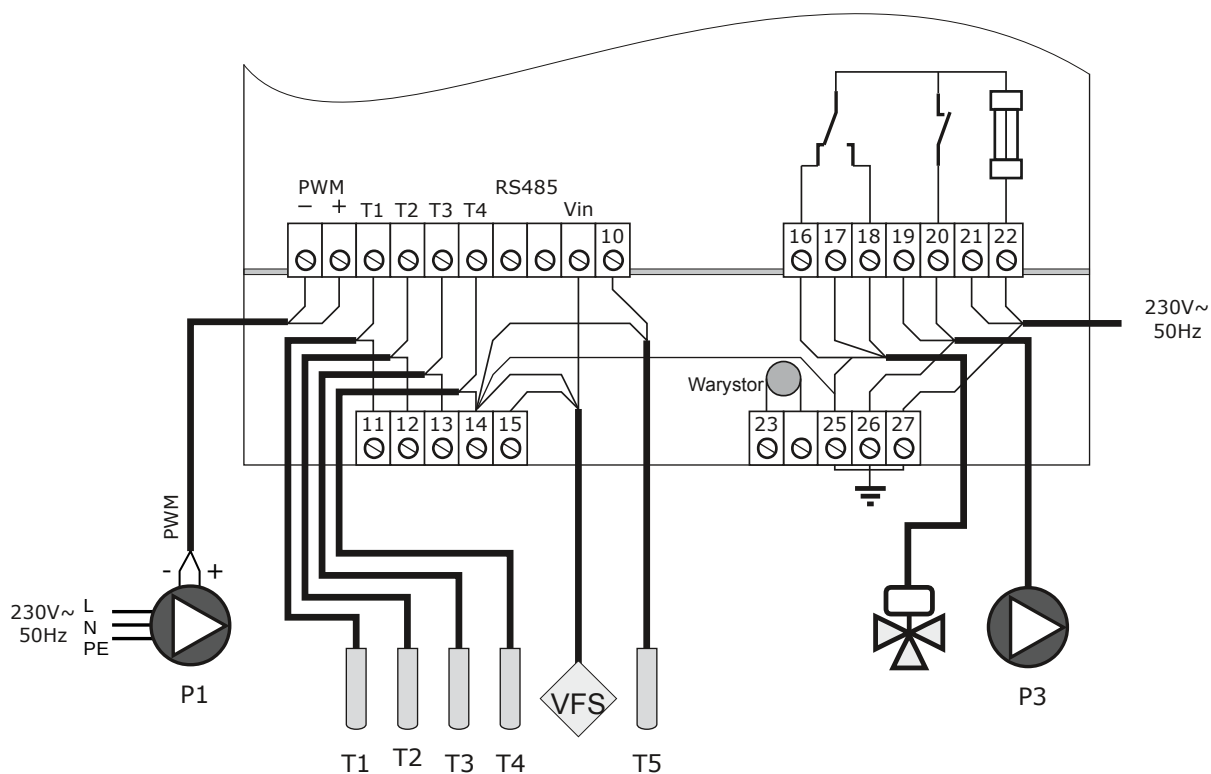
Warystor - 23, 24

Przykładowe schematy podłączenia

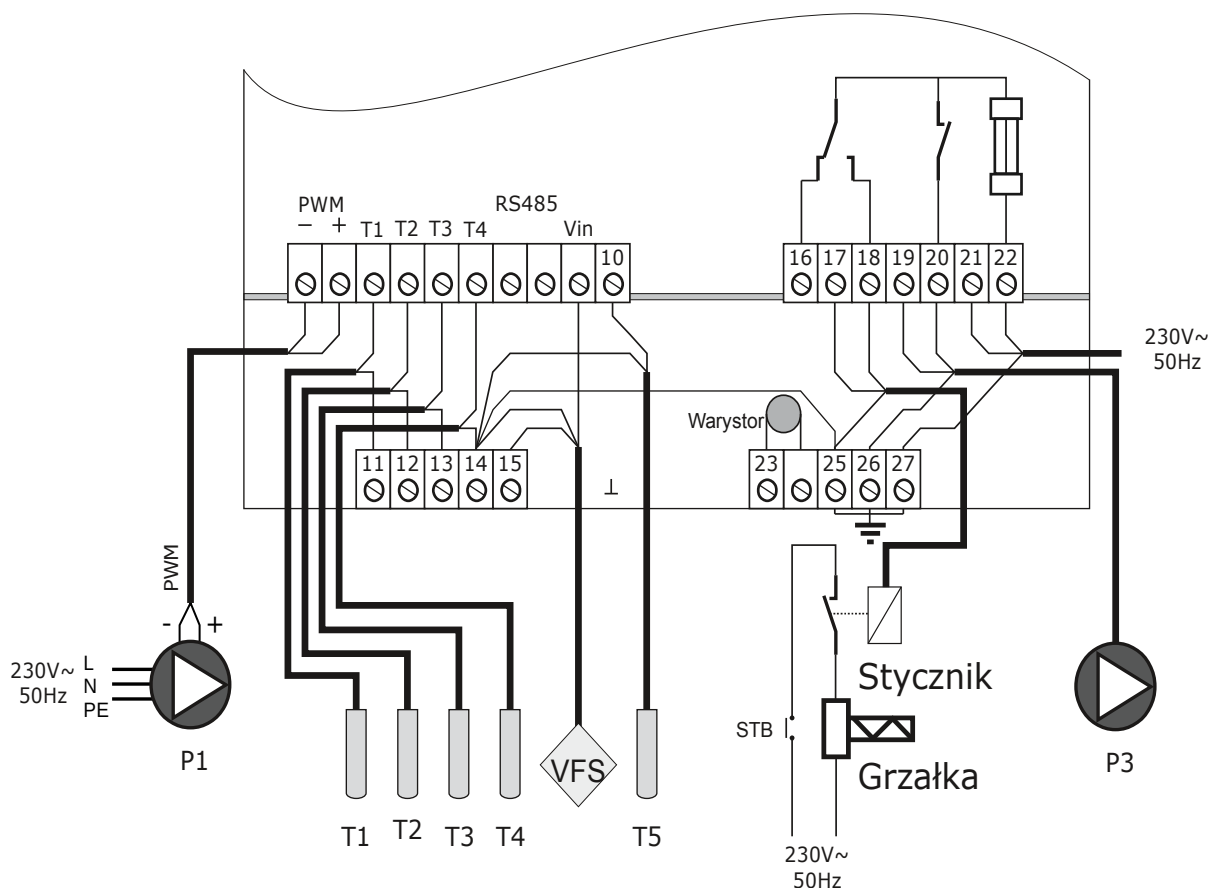
Zasilanie pompy P1 można podłączyć do zacisków zasilających regulatora.



Ilustracja 5: Przykładowy schemat podłączenia



Ilustracja 6: Podłączenie czujników i elementów wykonawczych do regulatora w schematach z zaworem rozdzielającym.



Ilustracja 7: Podłączenie czujników i elementów wykonawczych w schemacie z grzałką. Sterowanie grzałką wymaga zastosowania stycznika z cewką sterującą 230V/50Hz.

Pompy elektroniczne

Regulator umożliwia sterowanie pompą elektroniczną P1.

Do wyjść P2 i P3 można podłączyć pompę elektroniczną określonego typu tylko wtedy kiedy jest ona zatwierdzona do użytku przez firmę COMPIT. Bezpośrednie sterowanie pompy elektronicznej niezatwierdzonej przez COMPIT może doprowadzić do sklejenia styków przełącznika. Usterka tego typu nie podlega naprawie gwarancyjnej.

W przypadku stosowania pomp elektronicznych niezatwierdzonych do użytku przez firmę COMPIT należy zasilać je przez stycznik pośredniczący.

Wyjścia P2 i P3 nie są przystosowane do bezpośredniego sterowania pracą pomp elektronicznych. Pompy elektroniczne nie mogą być sterowane przez wyłączanie napięcia zasilającego.

Przy wyborze pompy elektronicznej należy zwrócić uwagę na maksymalną częstotliwość załączeń. Regulator nie posiada żadnych bezpośrednich ograniczeń dotyczących częstotliwości załączeń przełączników P2 i P3.

Dane techniczne

Zasilanie:	230V, 50Hz	
Prąd pobierany przez regulator:	$I < 0,02A$	
Typ bezpiecznika	WTA-F 2A	
Maksymalny prąd znamionowy:	P2	2(0,6)A
	P3	2(0,6)A
Stopień ochrony regulatora:	IP20	
Temperatura otoczenia:	0..55°C	
Temperatura składowania:	0..55°C	
Wilgotność względna:	5 – 80% bez kondensacji pary wodnej	
Częstotliwość PWM	625 Hz $\pm 10\%$	
Napięcie PWM	9V	
Wejście pomiaru przepływu:	Napięciowe 0–5V, konfigurowane do pracy z czujnikami VFS	
Zakres pomiarowy:	T1,	-40.. +300°C
	T2, T3, T4, T5	-9..+99°C
	T4 w schematach 11 i 12	-40..+300°C
Rozdzielczość pomiaru temperatury:	0,1°C	
Dokładność pomiaru temperatury przy współpracy z czujnikami T1001 i T1301:	-40..0 °C	$\pm 2^\circ C$
	0..+110 °C	$\pm 1^\circ C$
	+110..+200 °C	$\pm 2^\circ C$
Przylączy:	Zaciski śrubowe 1x1,5mm ²	
Wyświetlacz:	Podświetlany LCD graficzny	
Wymiary regulatora:	104x155x50mm	
Masa regulatora:	0,45kg	

Charakterystyka czujników

Temperatura [°C]	Rezystancja [Ω]	Temperatura [°C]	Rezystancja [Ω]	Temperatura [°C]	Rezystancja [Ω]
-40	842,1	30	1116,7	100	1385,0
-30	881,7	40	1155,4	110	1422,9
-20	921,3	50	1194,0	120	1460,6
-10	960,7	60	1232,4	130	1498,2
0	1000,0	70	1270,7	140	1535,8
10	1039,0	80	1308,9	150	1573,1
20	1077,9	90	1347,0	160	1610,4

Tabela 1: Przykładowe wartości rezystancji dla różnych temperatur dla czujnika typu T1001 i T1301



DEKLARACJA ZGODNOŚCI

COMPIT

ul. Wielkoborska 77
42-280 Częstochowa

Deklaruję, że produkt

Regulator mikroprocesorowy SolarComp 971SDB1

Stosowany zgodnie z przeznaczeniem i według instrukcji obsługi producenta, spełnia następujące wymagania:

1. Dyrektywy 2006/95/WE (LVD) Parlamentu Europejskiego i Rady z dnia 12 grudnia 2006 r. w sprawie harmonizacji ustawodawstw państw członkowskich odnoszących się do sprzętu elektrycznego przewidzianego do stosowania w określonych granicach napięcia (Rozporządzenie Ministra Gospodarki z dnia 21 sierpnia 2007 r. w sprawie zasadniczych wymagań dla sprzętu elektrycznego dokonujące transpozycji dyrektywy 2006/95/WE)
2. Dyrektywy 2004/108/WE (EMC) Parlamentu Europejskiego i Rady z dnia 15 grudnia 2004 r. w sprawie zbliżenia Państw Członkowskich odnoszącej się do kompatybilności elektromagnetycznej oraz uchylającej dyrektywę 89/336/EWG (Dz.Urz. UE L 390 z 31.12.2004, s. 24) (Ustawa z dnia 13 kwietnia 2007 r. o kompatybilności elektromagnetycznej wdrażająca dyrektywę 2004/108/WE)

Wykaz norm zharmonizowanych
zastosowanych do wykazania
zgodności z wymaganiami
zasadniczymi wymienionych dyrektyw:

PN-EN 60730-2-9:2006, EN 60730-2-9:2002 +
A1:2003 + A11:2003 + A12:2004 + A2:2005,
w połączeniu z PN-EN 60730-1:2002 +
A12:2004 + A13:2005 + A14:2006, EN 60730-
1:2000 + A11:2002 + A12:2003 + A13:2004 +
A1:2004 + A14:2005

Oznaczenie roku, w którym naniesiono znak CE: 18

Częstochowa, 2018-02-26

Piotr Roszak, właściciel

UWAGA:

Po ustawieniu kodu 199 można ustawić parametry serwisowe.

**KODY SERWISOWE NIE POWINNY BYĆ UDOSTĘPNIANE
UŻYTKOWNIKOWI !**