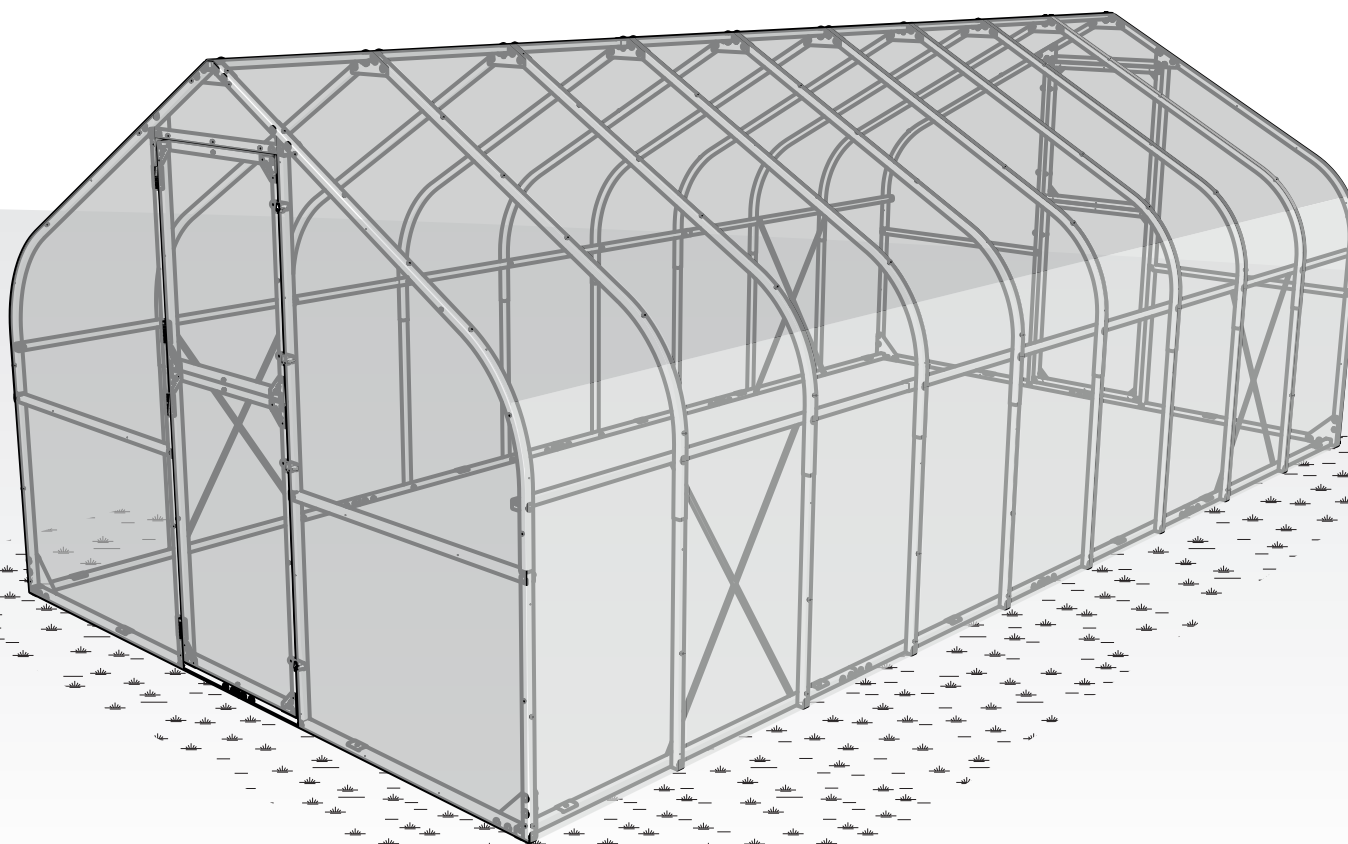


Szklarnia

300x600cm



Instrukcja montażu

Dziękujemy za wybór Szklarni PTF Polska. Mamy nadzieję, że będzie ona pomocna w uprawie kwiatów i warzyw oraz przyniesie Państwu dużo satysfakcji. Dołożyliśmy wszelkich starań, aby konstrukcja i nowoczesne rozwiązania techniczne były pomocne w uprawie, a składanie modelu nie przysporzyło zbyt wielu kłopotów.



max 60km/h

OSTRZEŻENIE!

Przy silnym wietrze należy bezwzględnie zamykać wszystkie otwory drzwiowe oraz okienne i dodatkowo zabezpieczyć je tak, aby wiatr ich nie otworzył. Podczas porywistych wiatrów, burzy, gradobicia, deszczu i innych złych warunków atmosferycznych nie wolno przebywać w szklarni. W szklarni podczas dużego nasłonecznienia może dochodzić do wysokich temperatur, dlatego wszelkie prace w inspekcji należy wykonywać w godzinach wczesnorannych lub wieczornych przy otwartych drzwiach z obydwu stron szklarni. Nie należy zamykać się w środku obiektu.

Szklarnia nie jest zabawką, dlatego dzieci mogą tam przebywać tylko pod opieką osoby dorosłej.



max 30kg/m²

UWAGA!

W okresie zimowym należy zwrócić szczególną uwagę na konstrukcję tak, aby nie zalegał na niej mokry ciężki śnieg — może to doprowadzić do zniszczenia szklarni. Jeżeli nie ma możliwości kontrolowania zaśnieżenia należy zdemontować na okres zimowy poszycie ścian bocznych, frontu oraz dachu. Konstrukcja może pozostać na okres zimowy.

Nie należy wchodzić do nieodśnieżonej szklarni — zalegający na niej śnieg może zdeformować konstrukcję, spowodować zapadnięcie się dachu lub drzwi i uniemożliwić wyjście z inspektu. Należy regularnie odśnieżać dach szklarni. Jeśli nie korzystamy ze szklarni w okresie zimowym należy zabezpieczyć drzwi w taki sposób, aby uniemożliwić wejście do niej osobom trzecim oraz dzieciom.

Zasady bezpiecznego użytkowania:

1. Szklarnia służy wyłącznie do uprawy roślin.
2. Zawsze montuj szklarnię do fundamentu wyznaczonymi uchwytami montażowymi dołączonymi do zestawu.
3. Zamocuj obiekt w miejscu nienarażonym na silne podmuchy wiatru, unikaj wzniesień oraz otwartych przestrzeni. Odporność wiatrowa szklarni to 60km/h.
4. Nie wykonuj montażu przy silnym wietrze oraz podczas innych złych warunków pogodowych.
5. Pilnuj aby w miejscu montażu nie było dzieci, gdyż zestaw składa się z małych elementów i worków foliowych, które mogą doprowadzić do zadławienia lub uduszenia.
6. Systematycznie sprawdzaj stabilność szklarni, a w szczególności po wichurach lub dużych opadach śniegu. W razie zauważenia uszkodzeń wymień uszkodzony element lub zdemontuj obiekt.
7. Regularnie sprawdzaj stan konstrukcji a w szczególności dolnych mocowań kotwiących. W przypadku wystąpienia oznak korozji lub uszkodzeń konieczna jest ich wymiana lub demontaż szklarni.
8. Podczas montażu używaj wyłącznie narzędzi wyszczególnionych w instrukcji, a podczas konserwacji i montażu obiektu noś rękawice oraz okulary ochronne.
9. Unikaj koszenia kosiarkami i kosami mechanicznymi w pobliżu obiektu.
10. Nie przechowuj w szklarni gorących przedmiotów, a w szczególności rozgrzanych grilli itp.
11. Regularnie czyść dach szklarni z nagromadzonego śniegu, gałęzi lub liści gdyż może dojść do jego uszkodzenia co w konsekwencji może być niebezpieczne dla użytkowników szklarni. Maksymalne obciążenie dachu szklarni to 30kg/m².
12. Nigdy nie wchodzi na dach obiektu.
13. Nie pozostawiaj dzieci bez opieki w obiekcie, gdyż drzwi mogą się zamknąć i uniemożliwić wyjście z obiektu.
14. Nie używaj otwartego ognia w obiekcie oraz w niewielkiej odległości od niego.
15. Nie obciążaj dodatkowo przęseł dachowych (wyjątek stanowią podwiązane rośliny).
16. Szklarnia nie służy do wykorzystywania jej w przestrzeni publicznej.

BHP PRZESTRZEGAJ ZASAD BHP



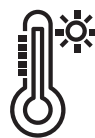
Montaż przeprowadzaj w rękawicach ochronnych



Montaż przeprowadzaj w okularach ochronnych



Montaż przeprowadzaj w asyście pomocnika



W tunelu foliowym panuje wysoka temperatura



Montaż przeprowadzaj w bezwietrzny dzień



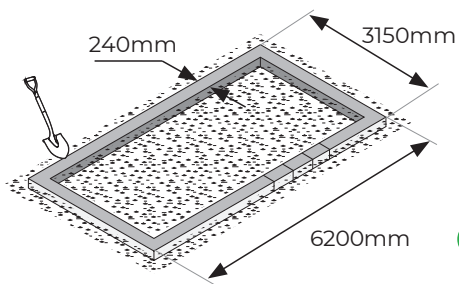
Zabrania się wykonywania montażu obiektu po spożyciu alkoholu lub po zażyciu środków odurzających

Podłoże

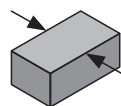
KONSTRUKCJA MUSI BYĆ NA STAŁE PRZYMOCOWANA DO GRUNTU. W INNYM PRZYPADKU ZOSTANIE PORWANA PRZEZ WIATR I MOŻE WYRZĄDZIĆ SZKODĘ!

RODZAJE PODŁOŻA:

Bloczki betonowe



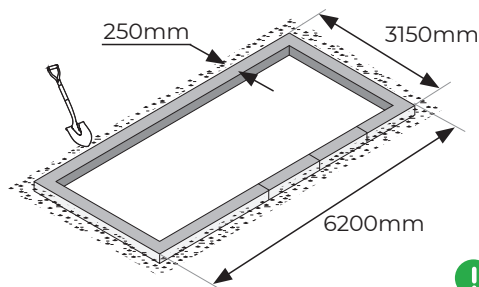
Bloczki betonowe standardowe 24x12x38 waga około 22-25kg



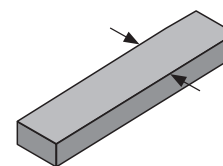
! Zwróć uwagę aby mocowanie szklarni nie znajdowało się na łączeniu bloczków.

Bloczki powinny być całkowicie wkopane w ziemię i ułożone na zaprawie cementowej (połączone ze sobą) tak aby tworzyły zwartą bryłę, o długości oraz szerokości podanej na rysunku. Spoiny wypełnić zaprawą cementową.

Obrzeża betonowe



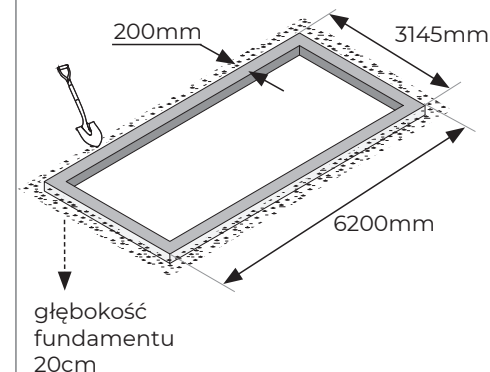
Obrzeża betonowe standardowe 25x12x100 waga około 65kg



! Zwróć uwagę aby mocowanie szklarni nie znajdowało się na łączeniu bloczków.

Obrzeża betonowe powinny być całkowicie wkopane w ziemię i ułożone na zaprawie cementowej tak aby tworzyły zwartą bryłę, o długości oraz szerokości podanej na rysunku.

Fundament betonowy



głębokość fundamentu 20cm



Wybór miejsca

Nie należy montować szklarni w otwartych przestrzeniach, na wzniesieniach oraz miejscach szczególnie narażonych na podmuchy wiatru — znacznie przedłuży to żywotność inspektu i pozwoli dłużej cieszyć się z produktu jakim jest szklarnia ogrodowa z poliwęglanu PTF POLSKA.

Prawidłowe przytwierdzenie szklarni do podłoża uchroni przed porwaniem produktu przez wiatr.

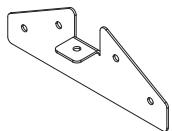


PTF Polska nie ponosi odpowiedzialności za:

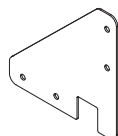
- nieprawidłowe użytkowanie szklarni oraz za zniszczenia powstałe w wyniku ekstremalnych warunków pogodowych (grad, wichury, śnieg). Przygotowane podłoże musi być równe i wypoziomowane.
- uszkodzenia powstałe na skutek porwania szklarni przez wiatr (dotyczy to uszkodzeń produktu jak i szkód wyrządzonych przez szklarnię).

Solidny montaż oraz trwałe przytwierdzenie produktu do podłoża spoczywa na użytkującym produkcie.

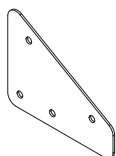
Lista elementów



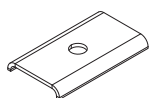
x18 B-01



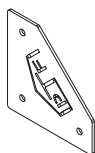
x4 B-02



x4 B-03

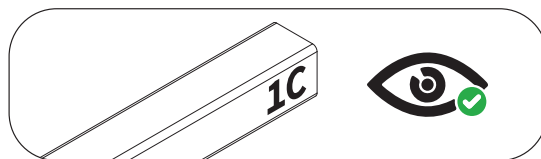


x16 B-04



x16 B-05

Wszystkie profile są oznakowane



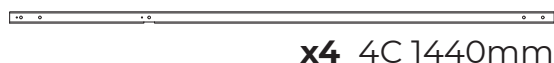
x4 1C 1676mm



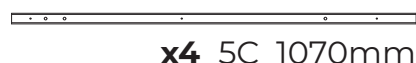
x4 2C 1324mm



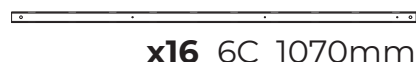
x8 3C / 3 260mm



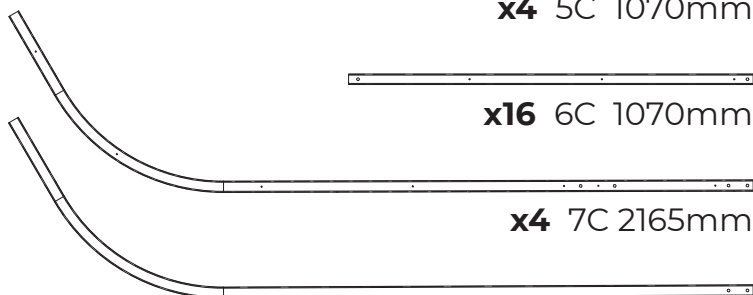
x4 4C 1440mm



x4 5C 1070mm



x16 6C 1070mm

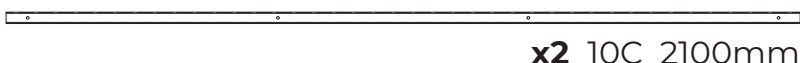


x4 7C 2165mm

x16 8C 2165mm



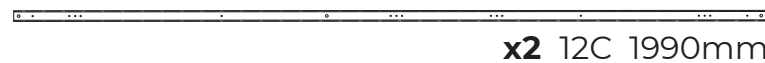
x4 9C 2100mm



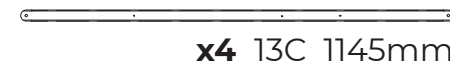
x2 10C 2100mm



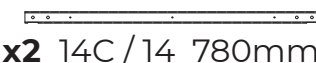
x2 11C 1990mm



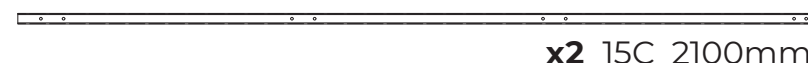
x2 12C 1990mm



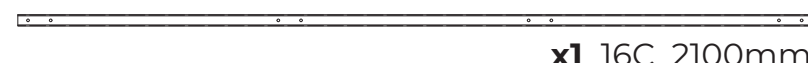
x4 13C 1145mm



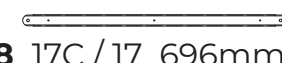
x2 14C / 14 780mm



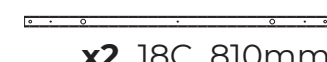
x2 15C 2100mm



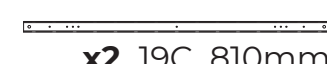
x1 16C 2100mm



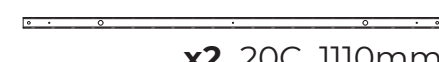
x8 17C / 17 696mm



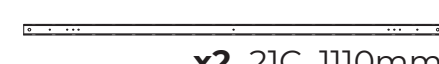
x2 18C 810mm



x2 19C 810mm



x2 20C 1110mm



x2 21C 1110mm

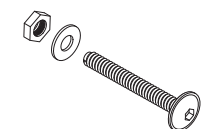
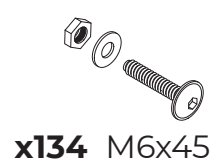


x8 C-01

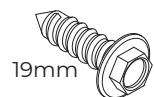
SPRAWDŹ CZY OPAKOWANIE ZAWIERA WSZYSTKIE ELEMENTY.

Zalecamy posegregowanie elementów przed ich montażem. Przyspieszy oraz ułatwi to pracę.

Lista elementów



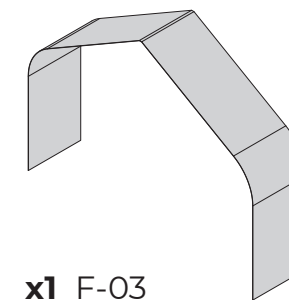
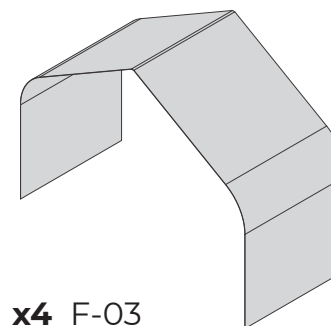
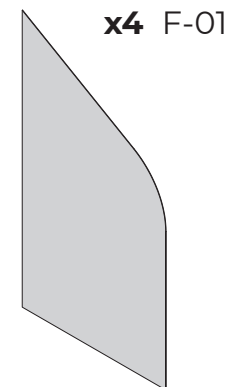
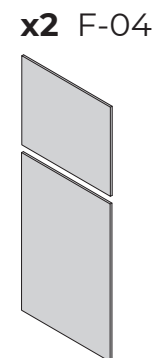
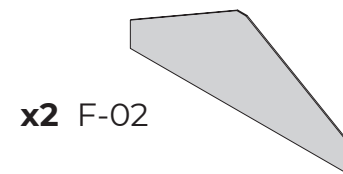
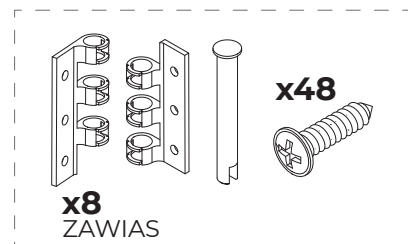
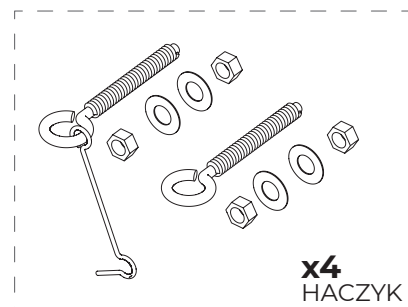
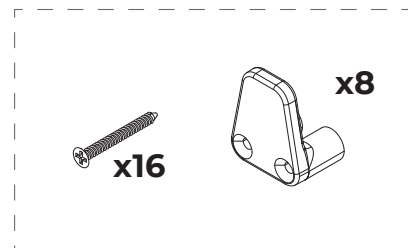
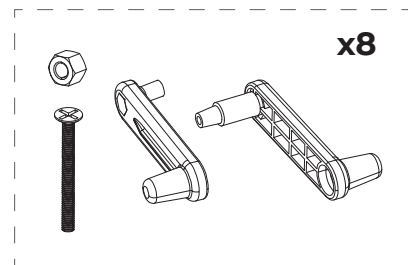
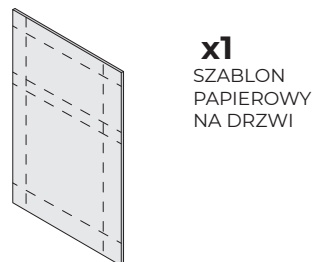
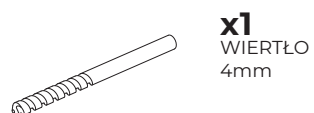
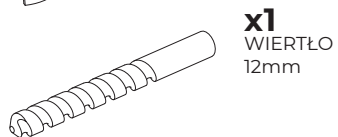
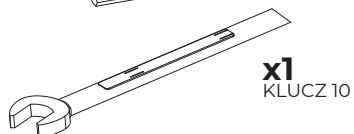
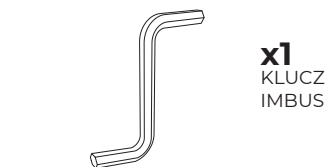
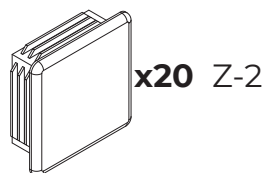
x40 M6x70



x154 W-1



x180 W-2

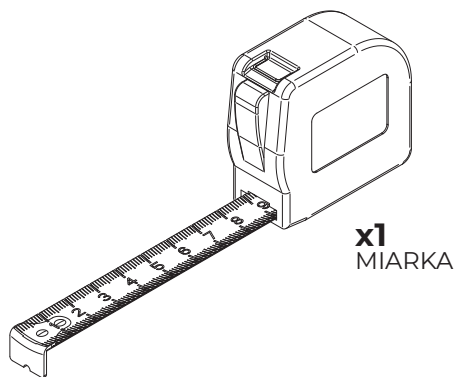


SPRAWDŹ CZY OPAKOWANIE ZAWIERA WSZYSTKIE ELEMENTY.
Zalecamy posegregowanie elementów przed ich montażem. Przyspieszy oraz ułatwi to pracę.

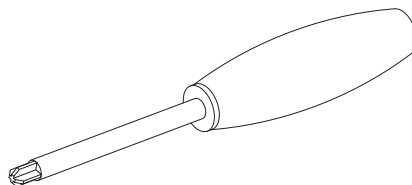
Narzędzia i elementy niedołączone do zestawu



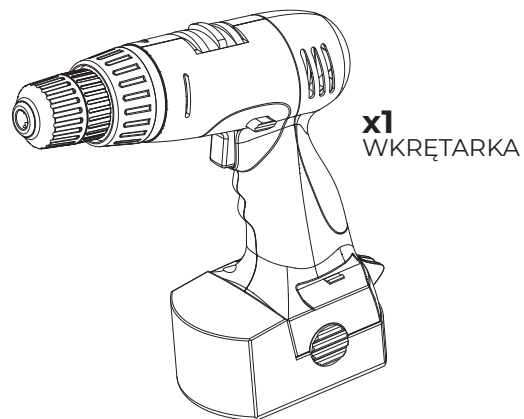
Szklarnia do samodzielnego montażu nie zawiera niektórych narzędzi do pracy. Skompletuj narzędzia przed przystąpieniem do pracy.



x1
MIARKA



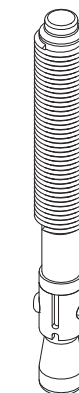
x1
ŚRUBOKRĘT
KRZYŻAKOWY



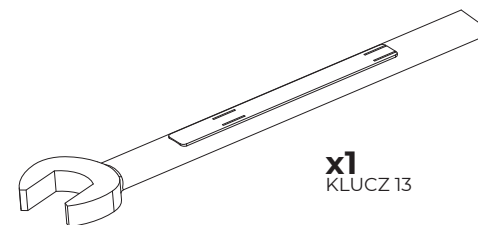
x1
WKREŃTARKA



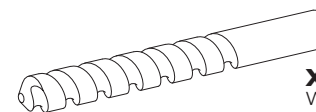
Aby przytwierdzić szklarnię na stałe do przygotowanego wcześniej betonowego podłoża, zalecamy użyć kotew do betonu oraz odpowiednich narzędzi do ich prawidłowego zamocowania.



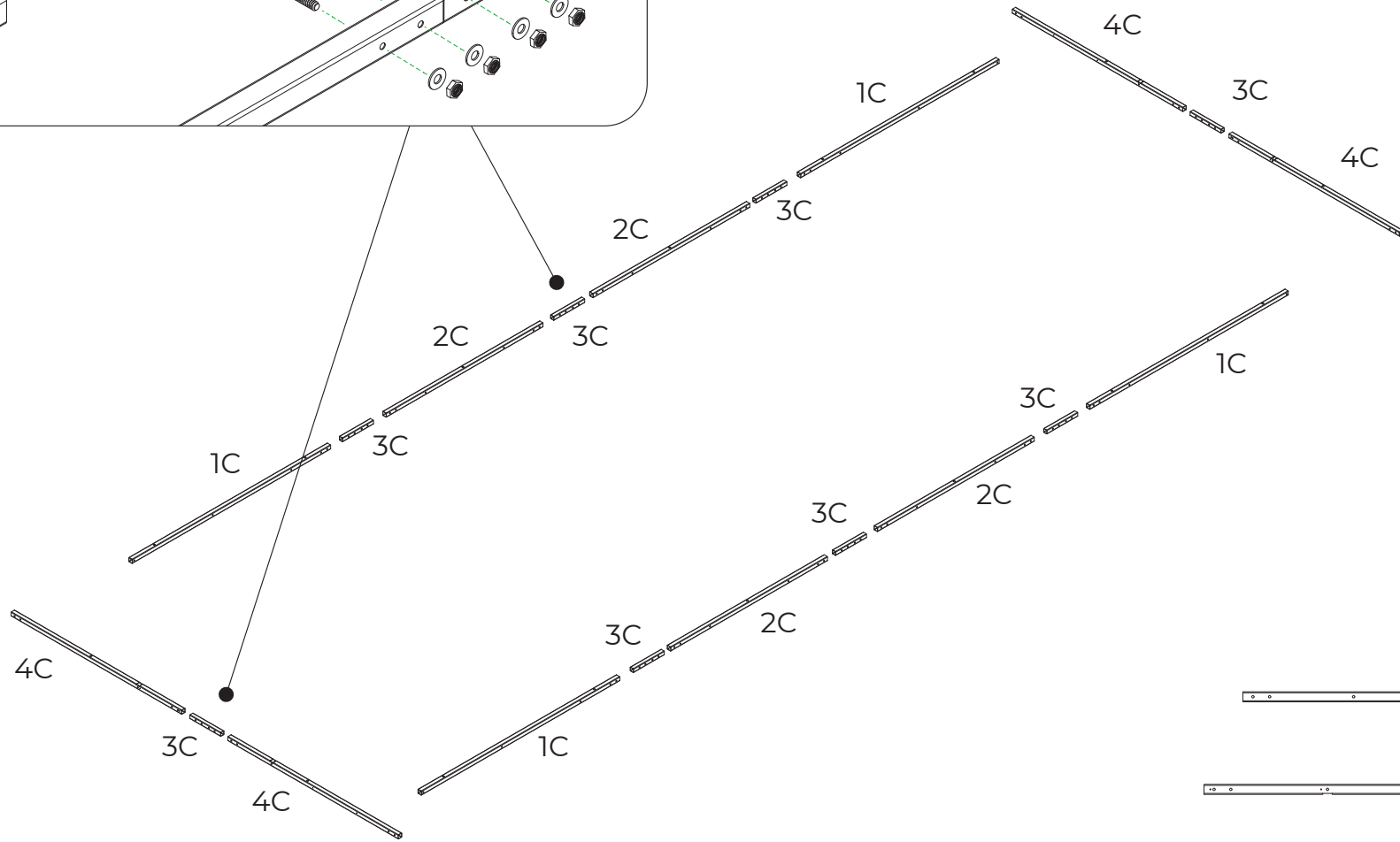
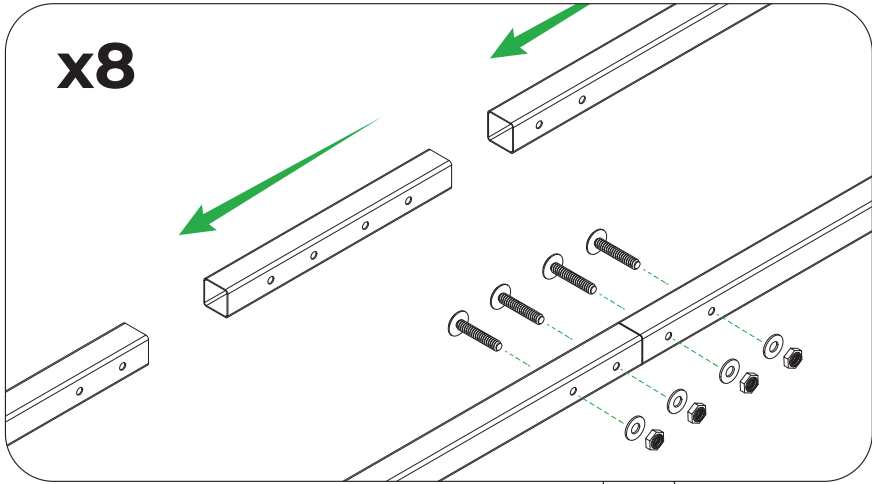
x16
KOTWA DO BETONU M8



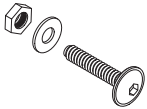
x1
KLUCZ 13



x1
WIERTŁO DO BETONU



elementy



x32 M6x45

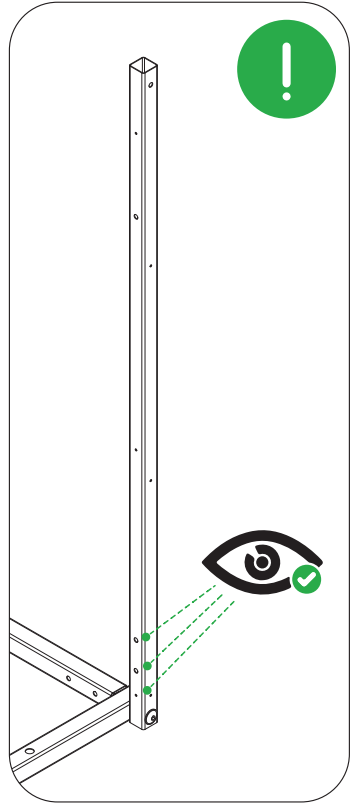
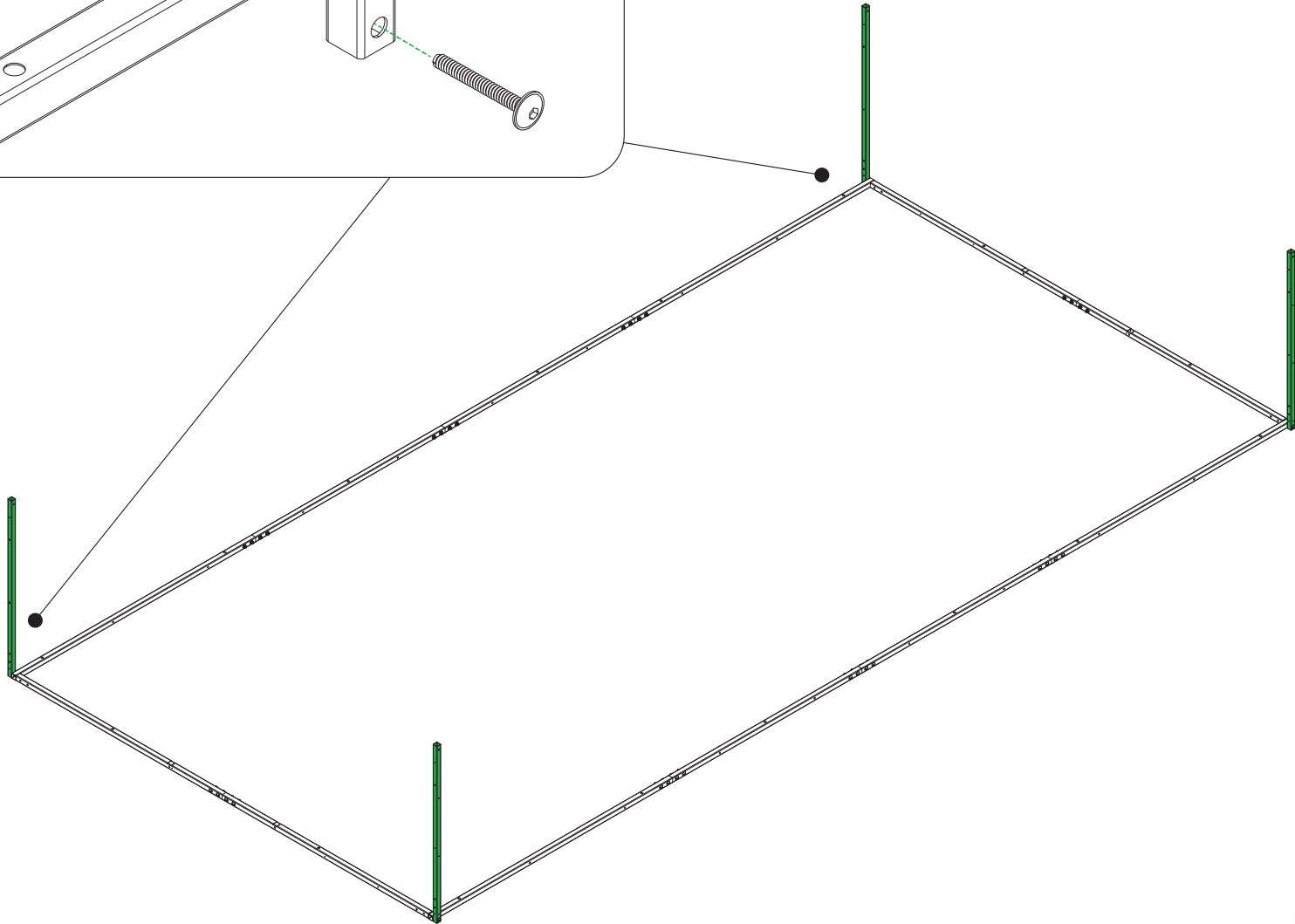
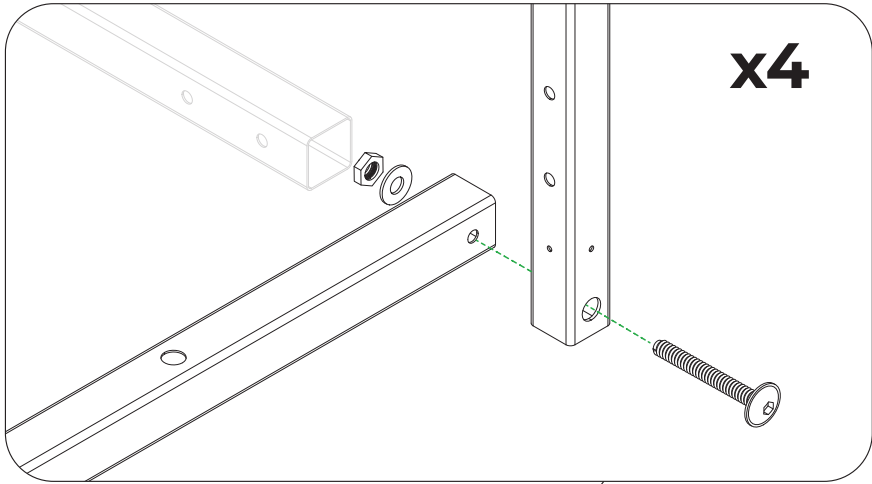
x8 3C / 3 260mm

x4 2C 1324mm

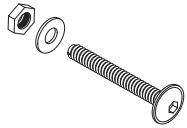
x4 4C 1440mm

x4 1C 1676mm

2



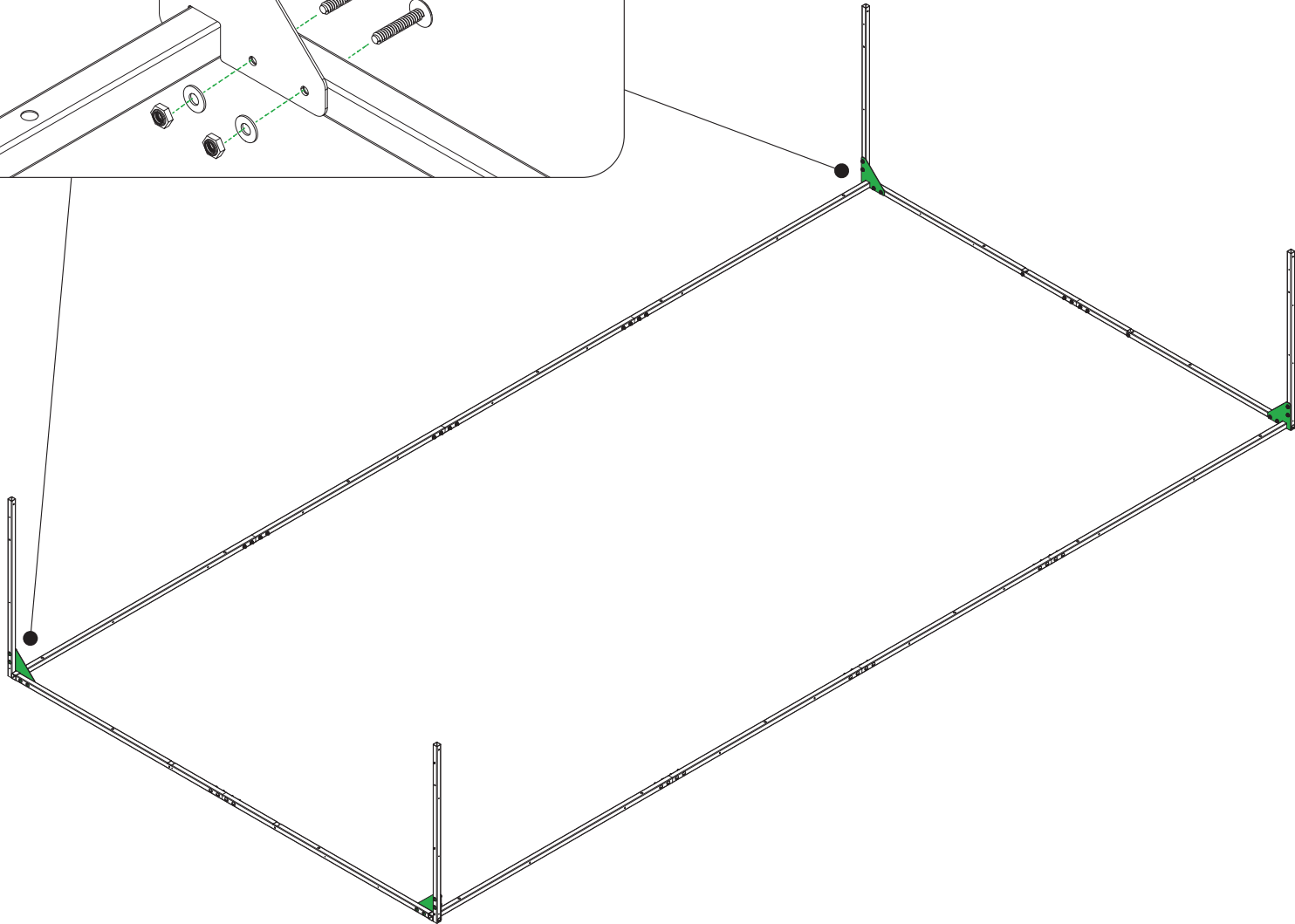
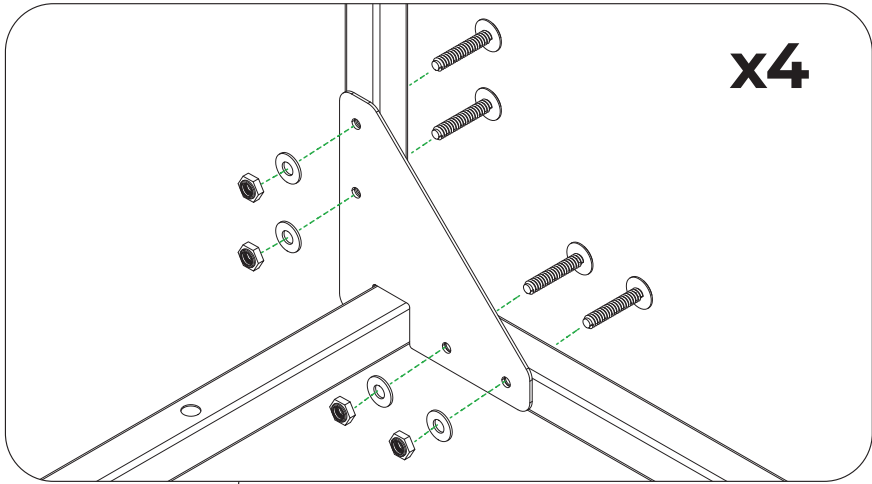
— elementy



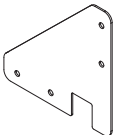
x4 M6x70



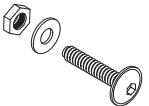
x4 5C 1070mm



elementy

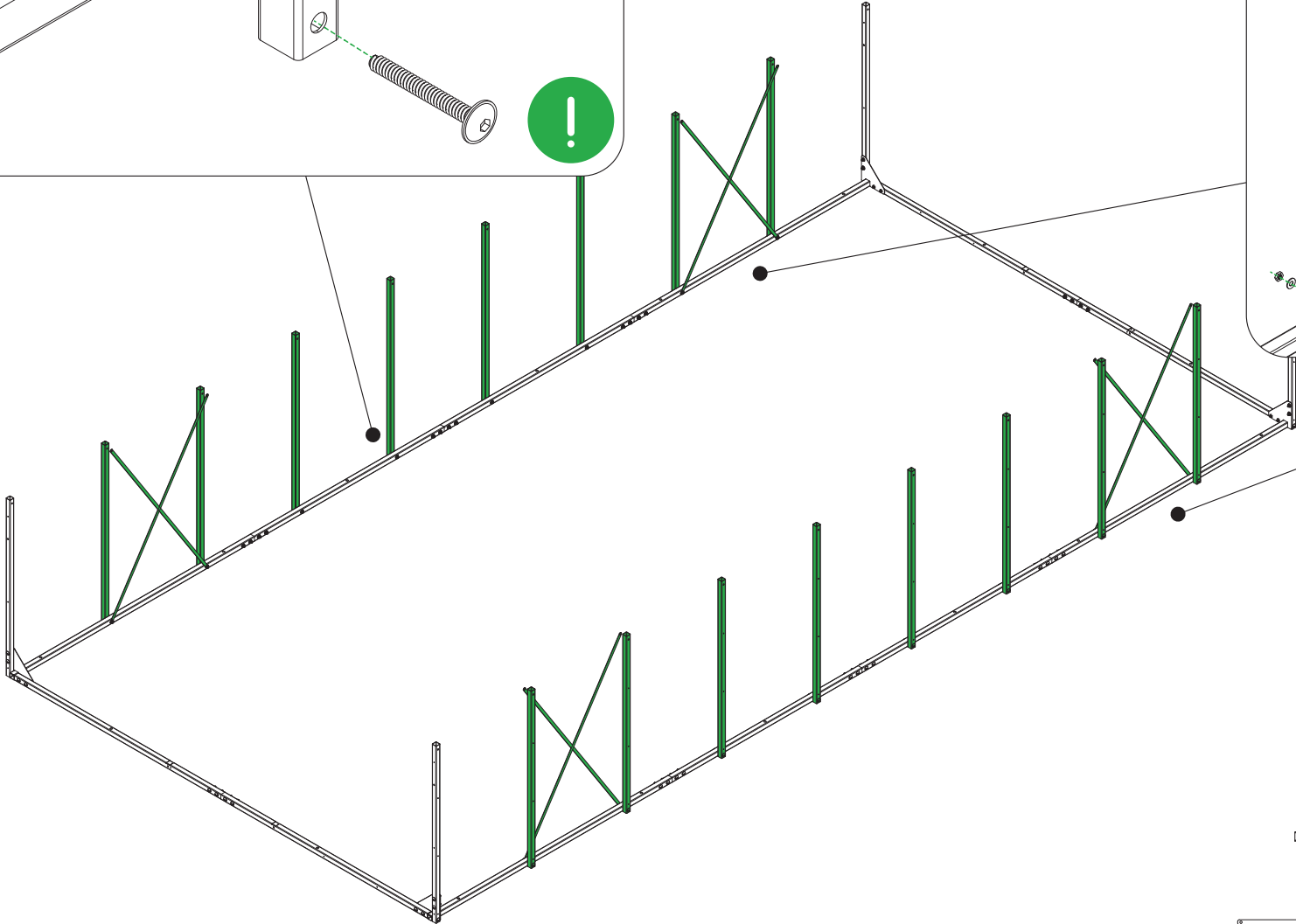
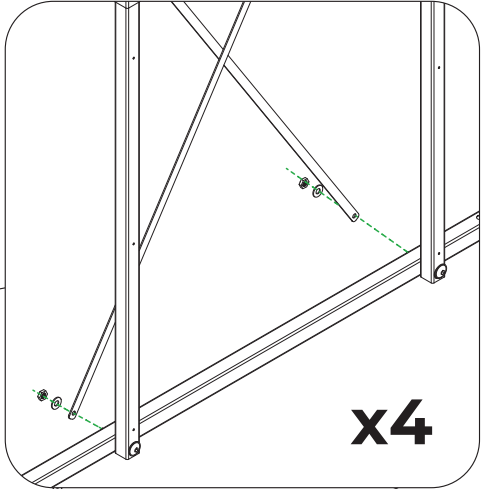
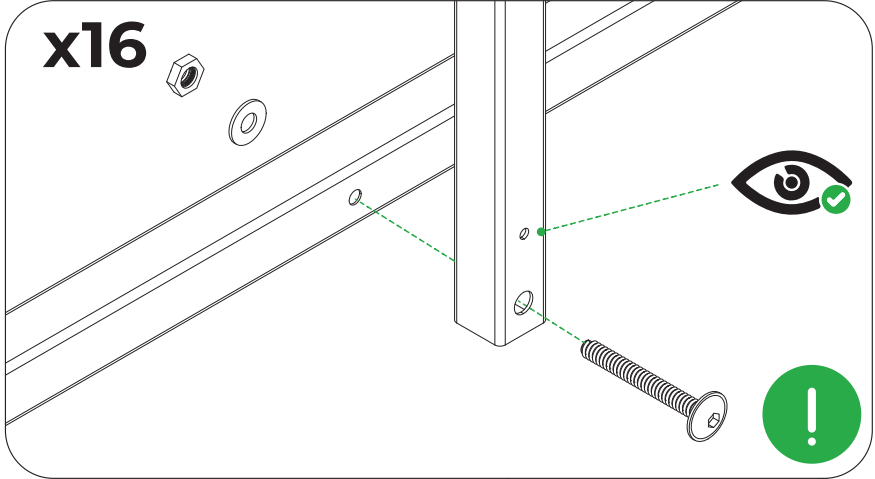


x4 B-02

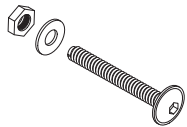


x16 M6x45

4



elementy



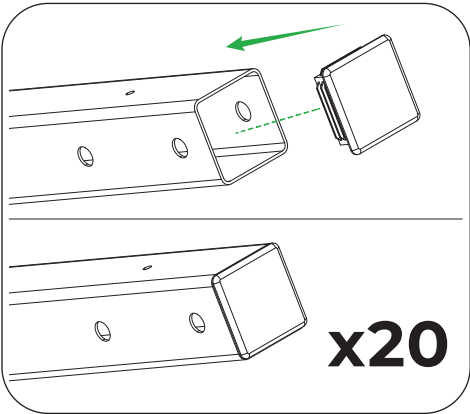
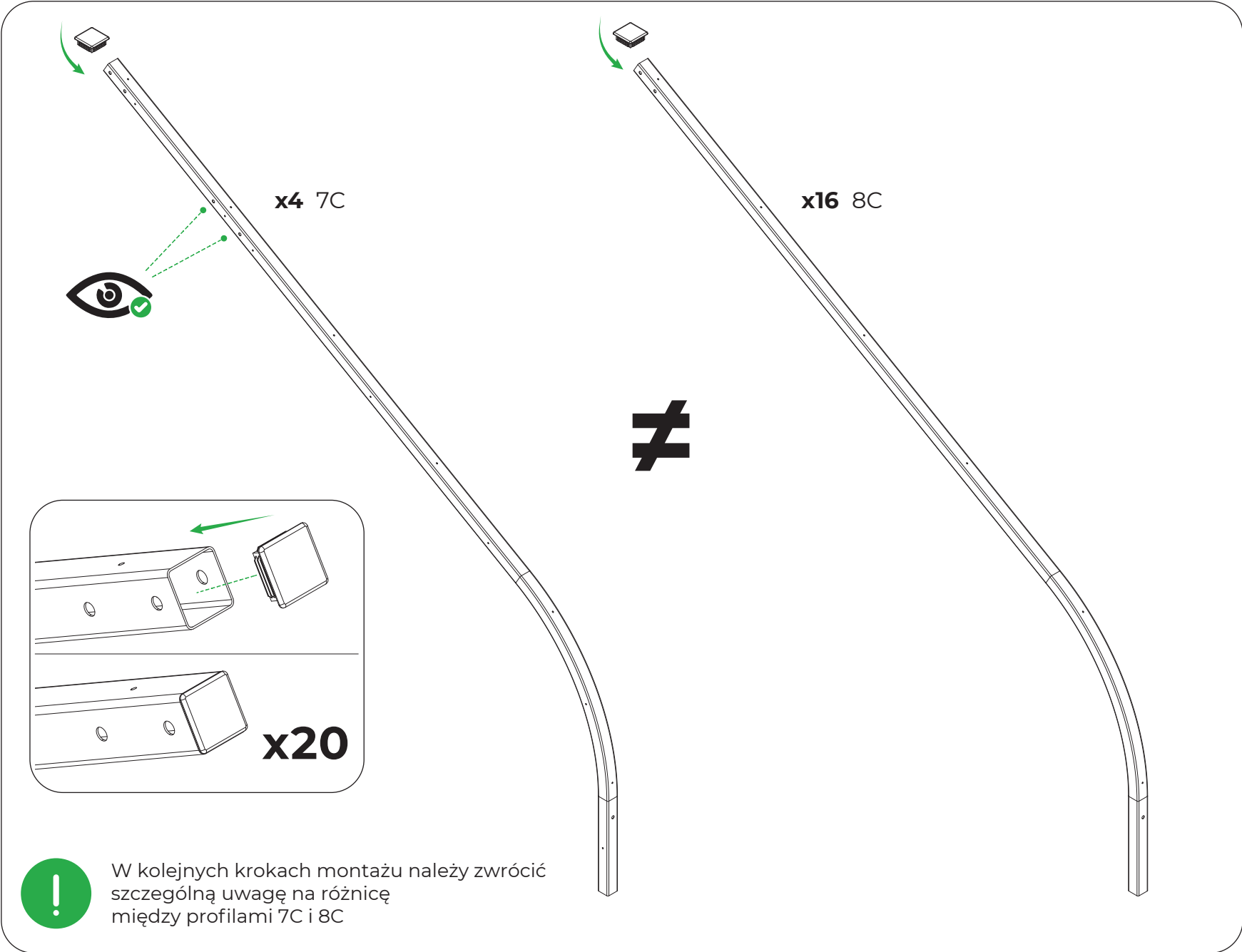
x16 M6x70



x16 6C 1070mm

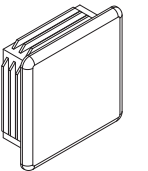


x8 C-01

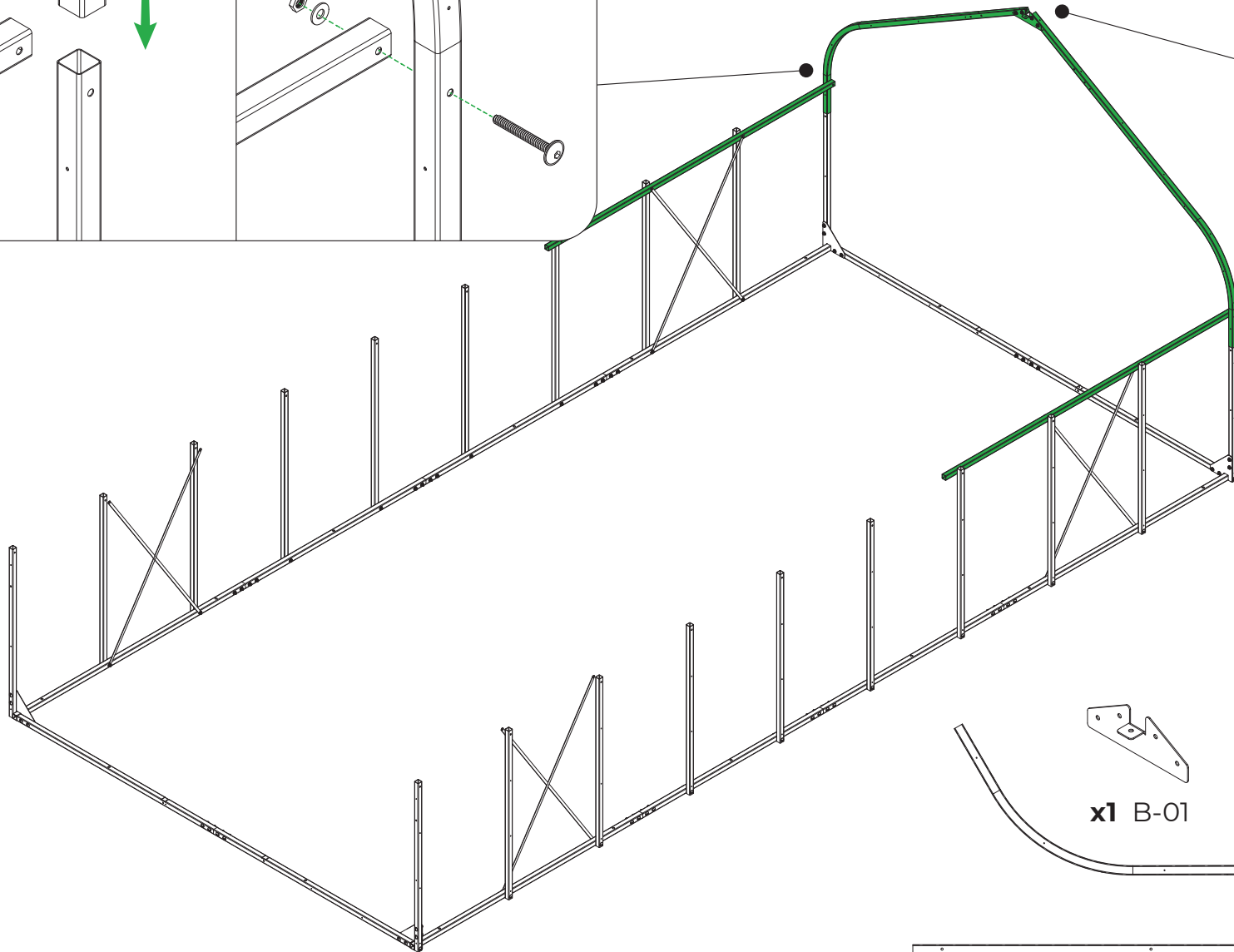
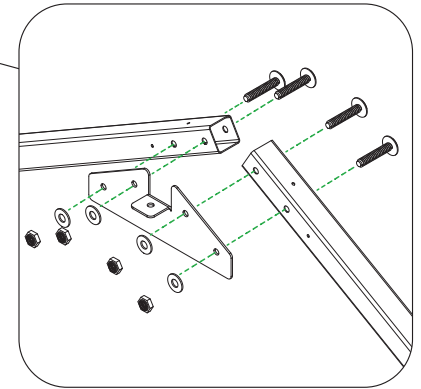
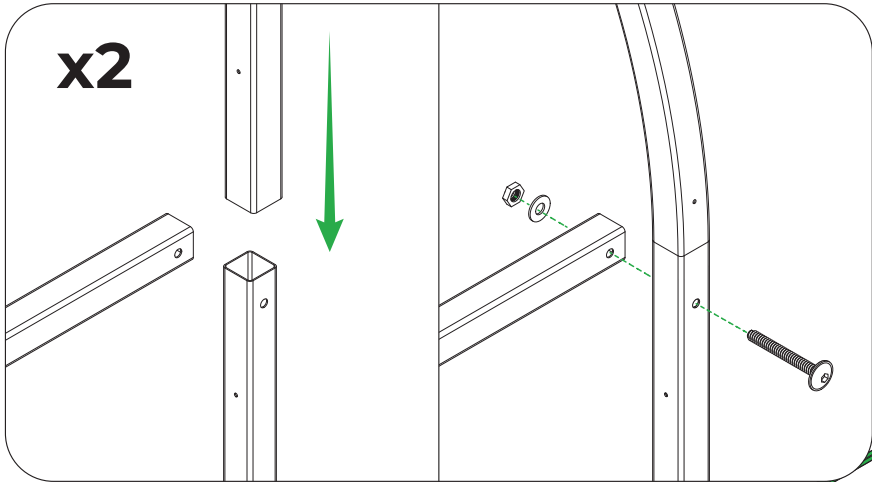


W kolejnych krokach montażu należy zwrócić szczególną uwagę na różnicę między profilami 7C i 8C

— elementy



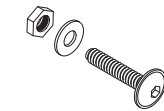
x20 Z-2



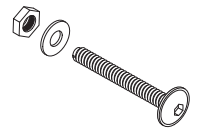
elementy



x1 B-01



x4 M6x45



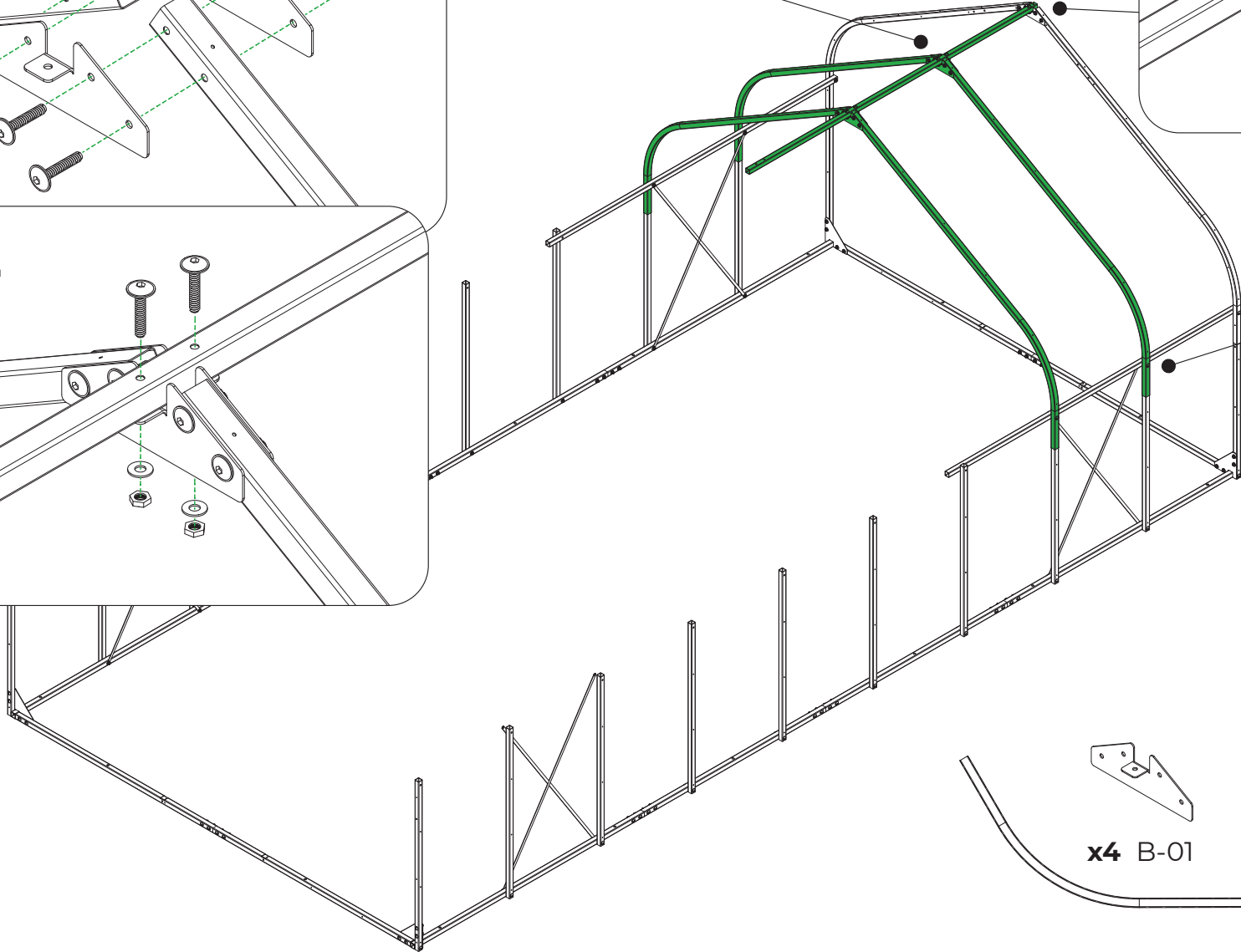
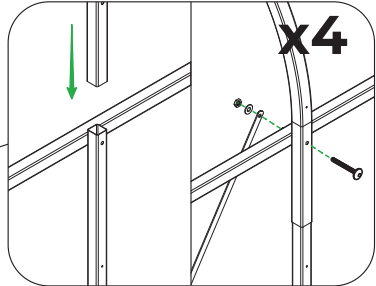
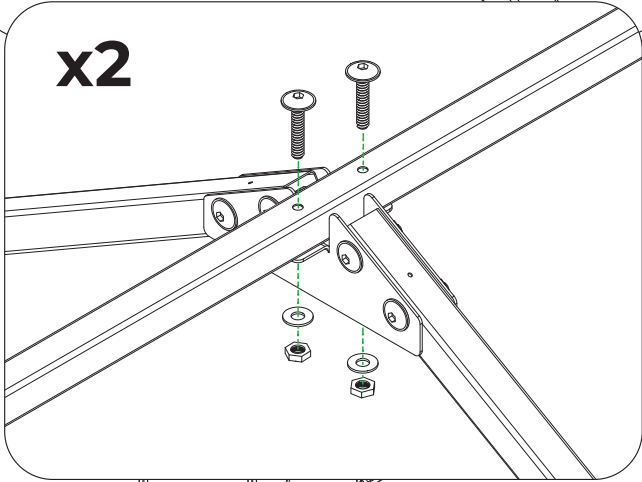
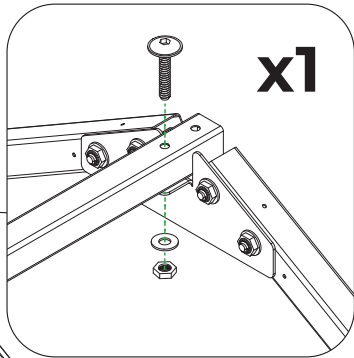
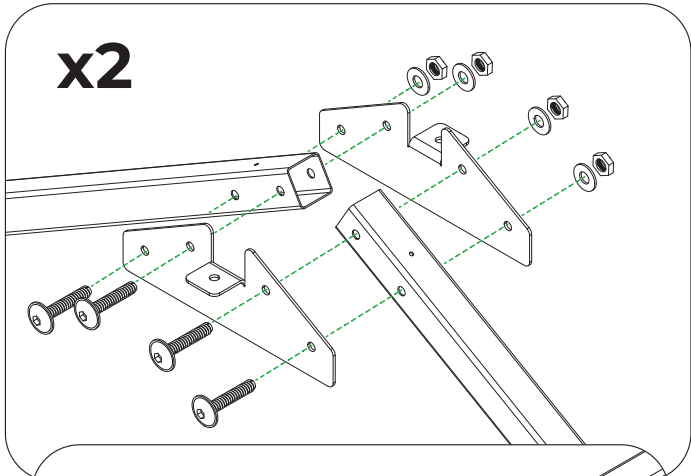
x2 M6x70

x2 7C 2165mm

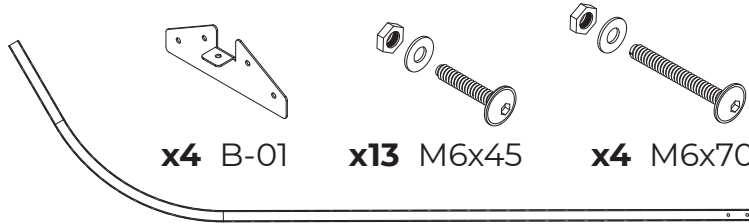


x2 9C 2100mm

7

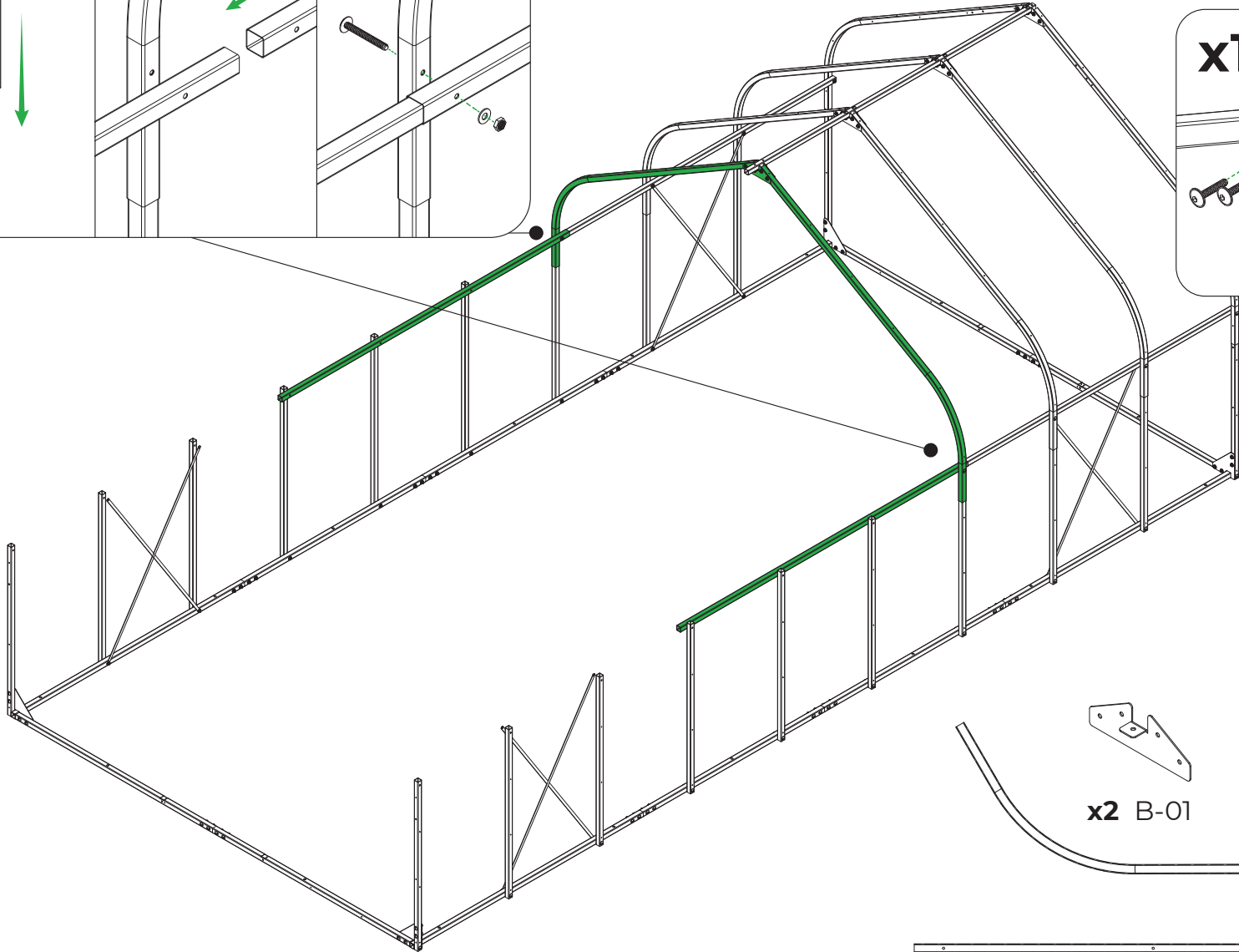
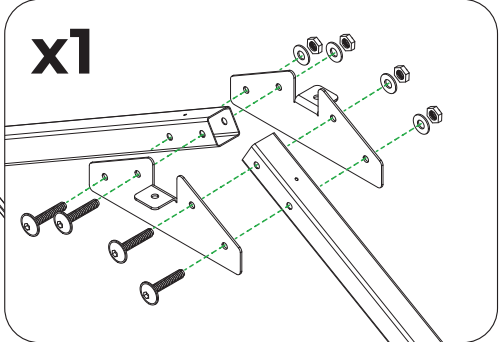
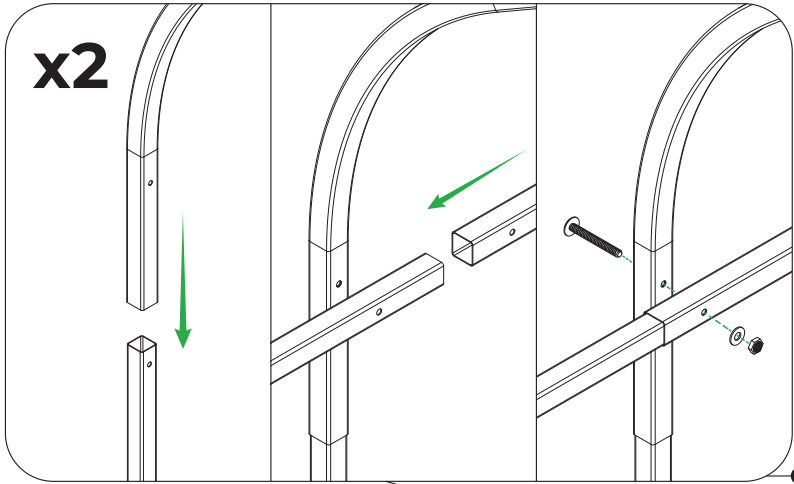


elementy

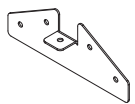


x4 8C 2165mm

x1 15C 2100mm



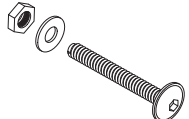
— elementy



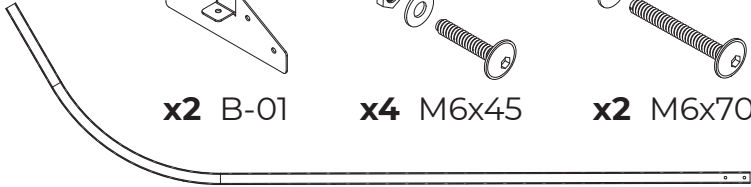
x2 B-01



x4 M6x45



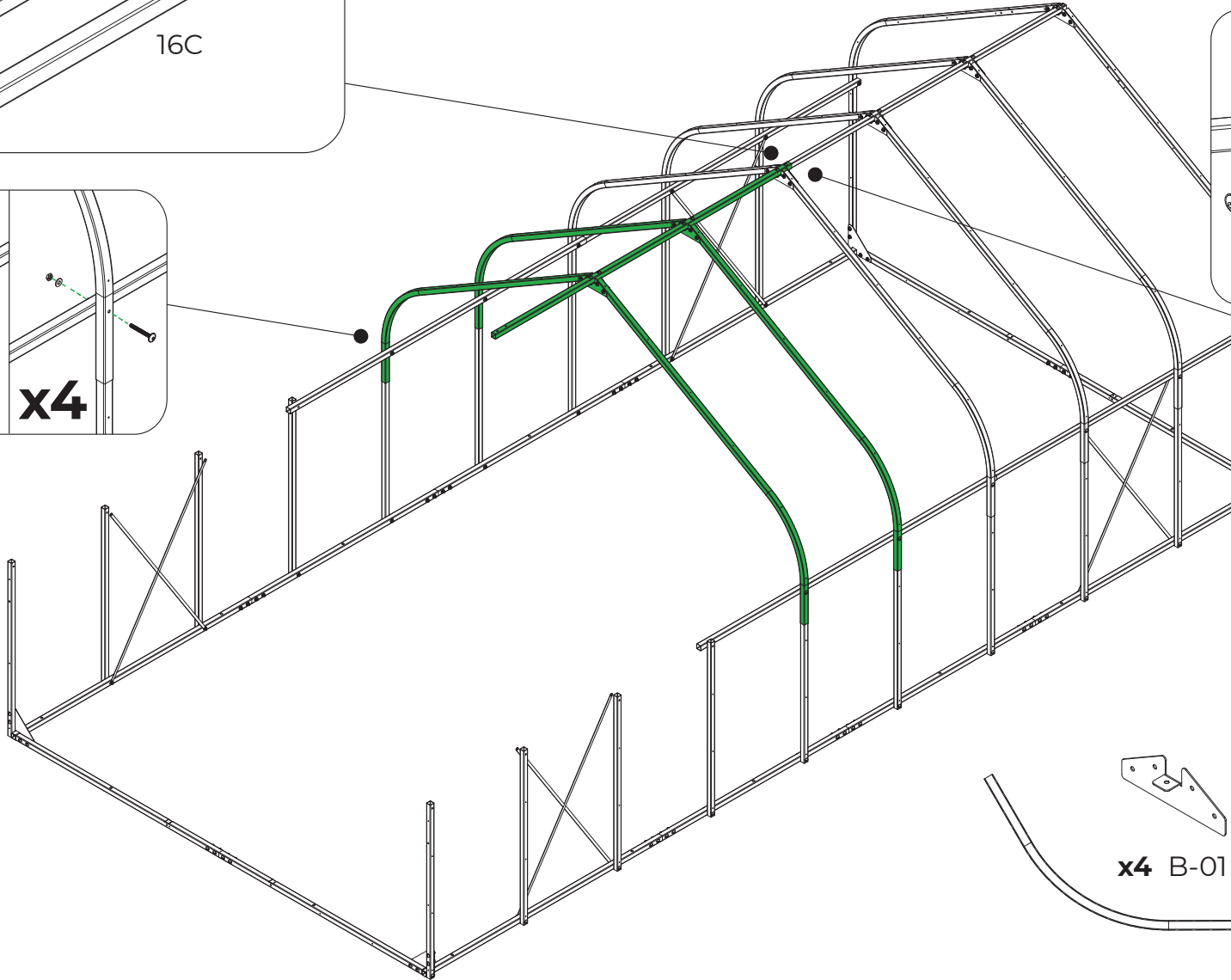
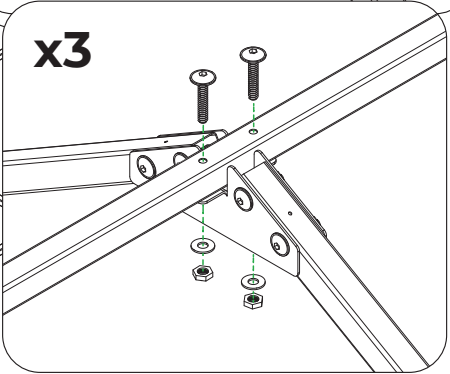
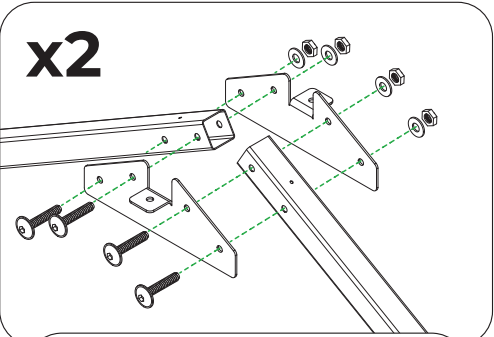
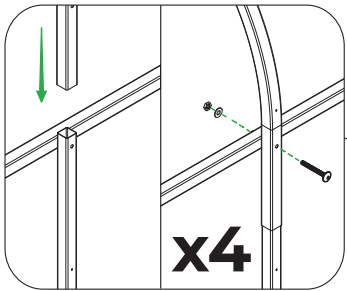
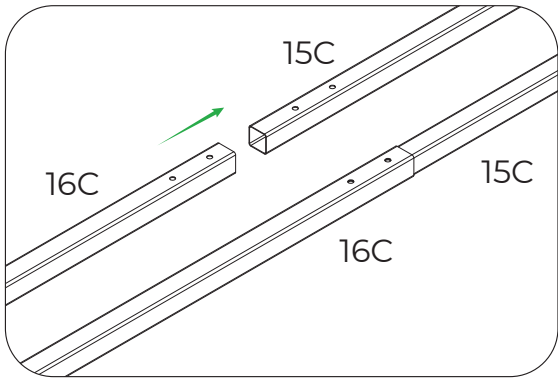
x2 M6x70



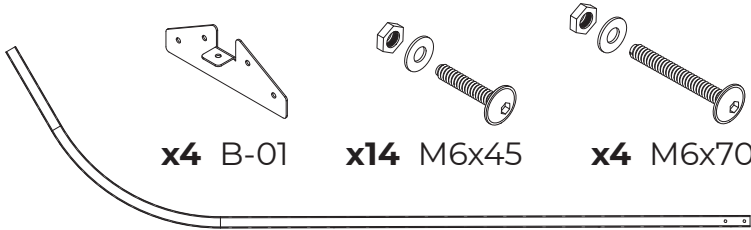
x2 8C 2165mm



x2 10C 2100mm



— elementy



x4 B-01

x14 M6x45

x4 M6x70

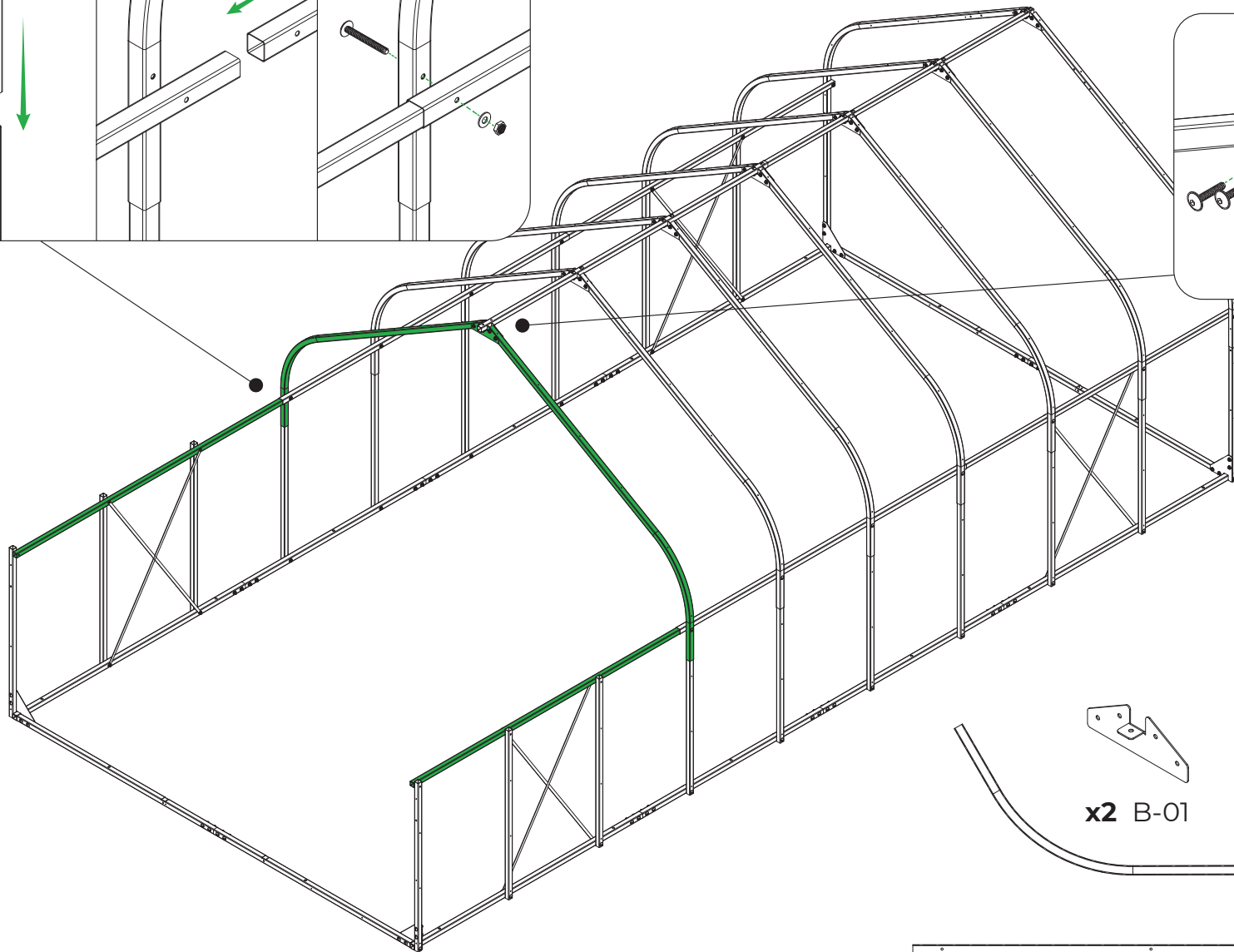
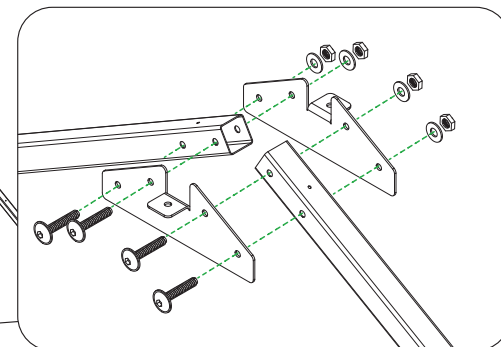
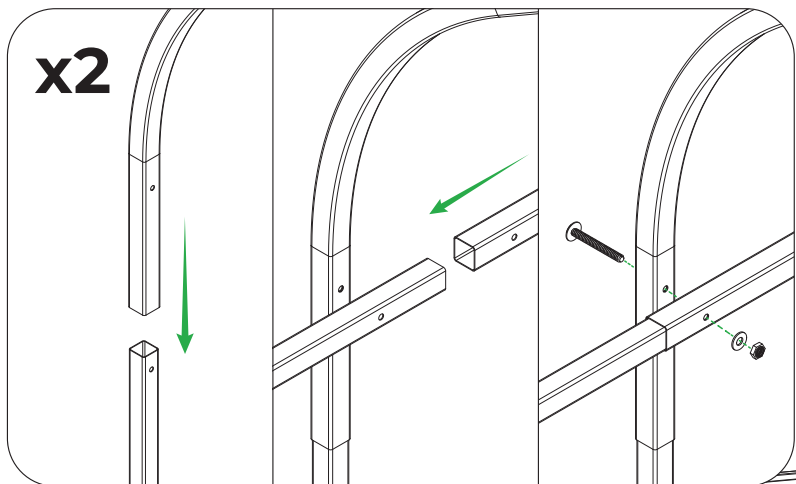
x4 8C 2165mm



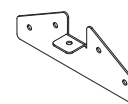
x1 16C 2100mm

x2

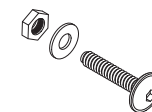
10



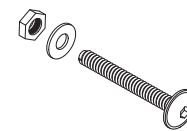
elementy



x2 B-01



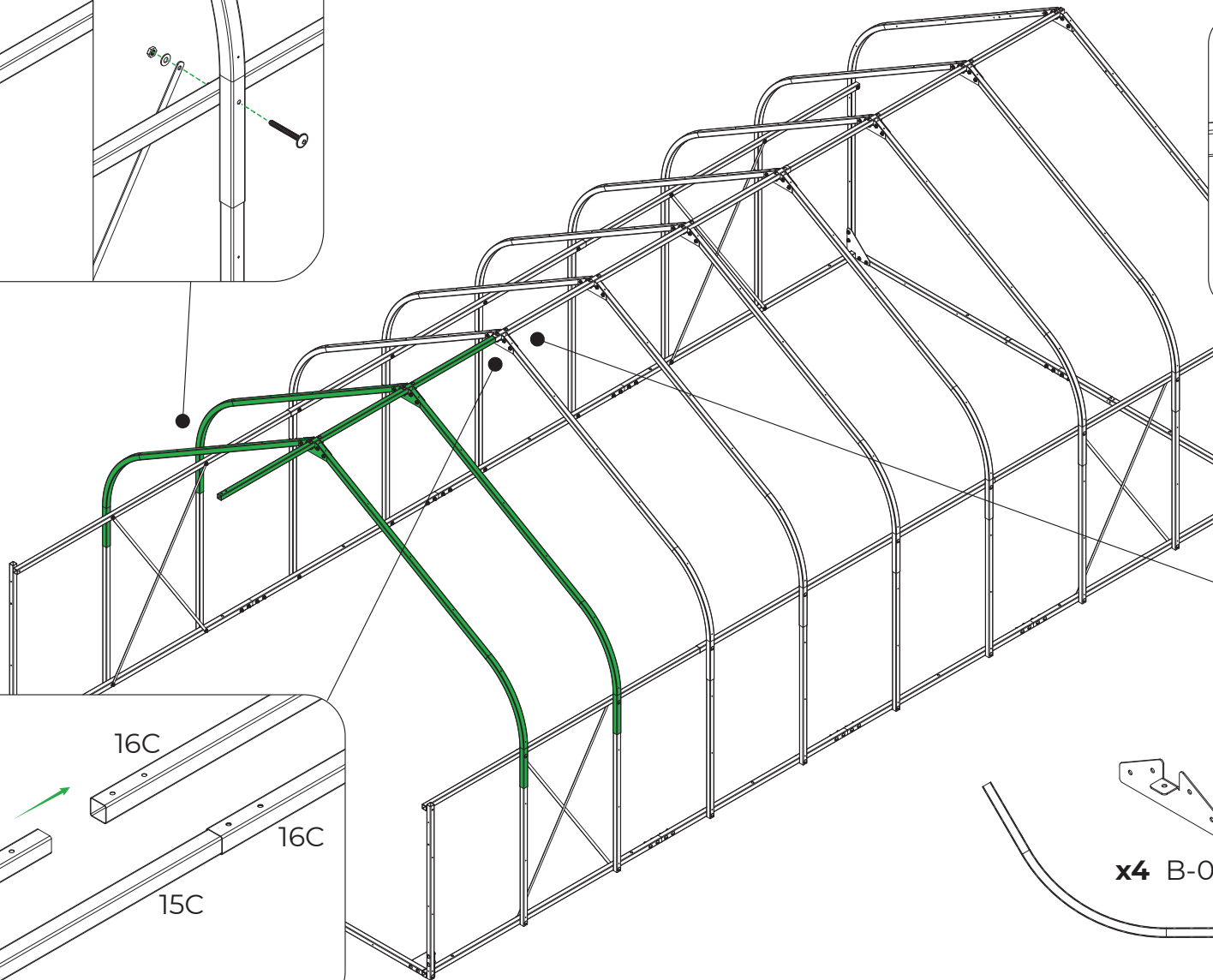
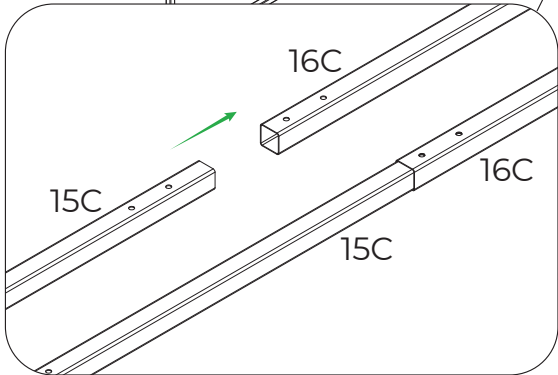
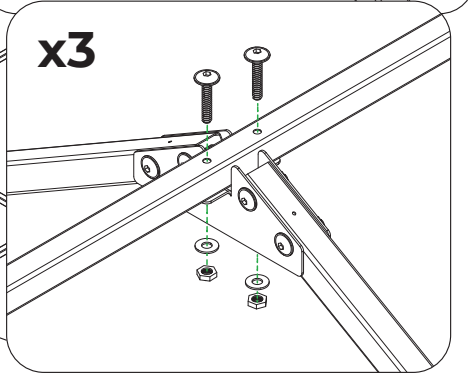
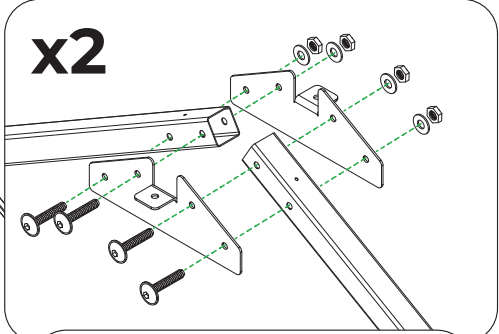
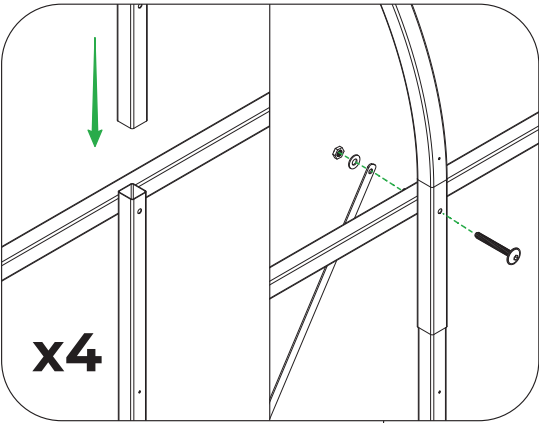
x4 M6x45



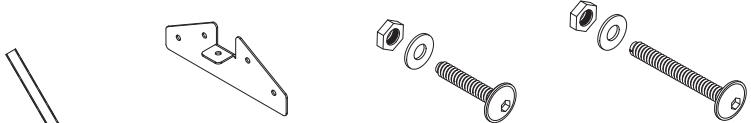
x2 M6x70

x2 8C 2165mm

x2 9C 2100mm



— elementy



x4 B-01

x14 M6x45

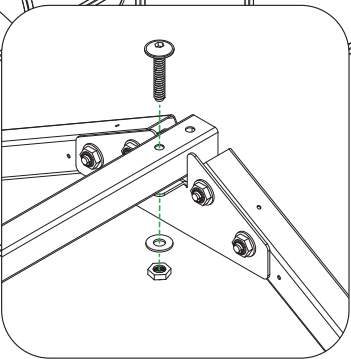
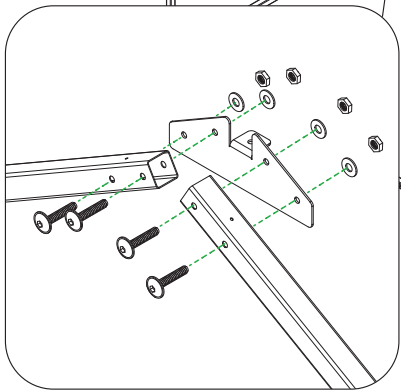
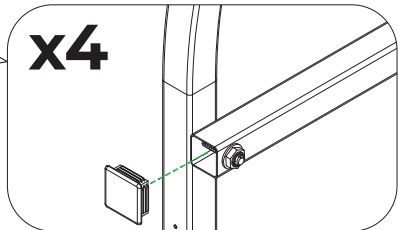
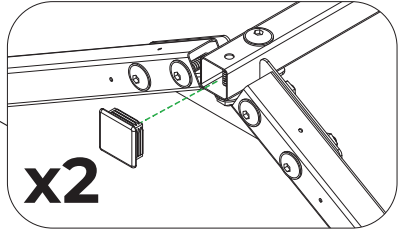
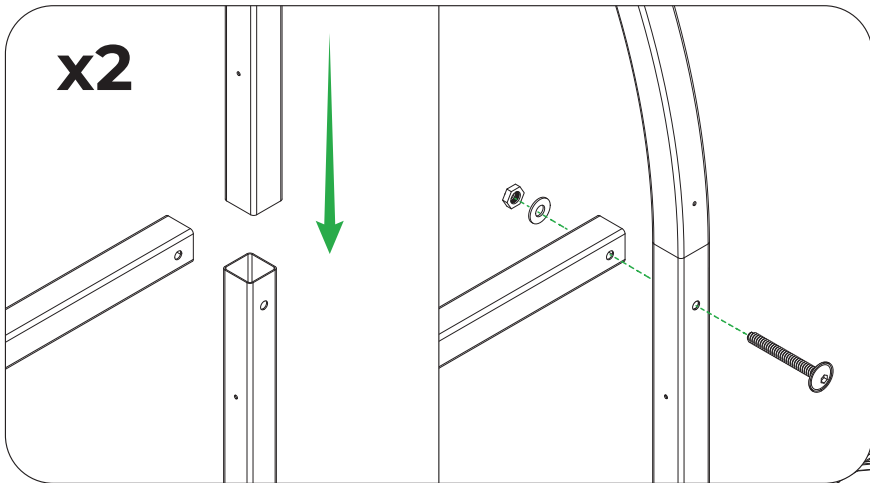
x4 M6x70



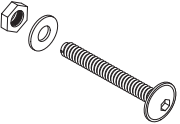
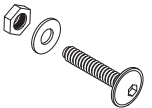
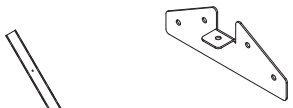
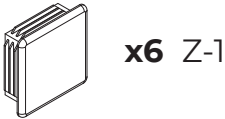
x4 8C 2165mm



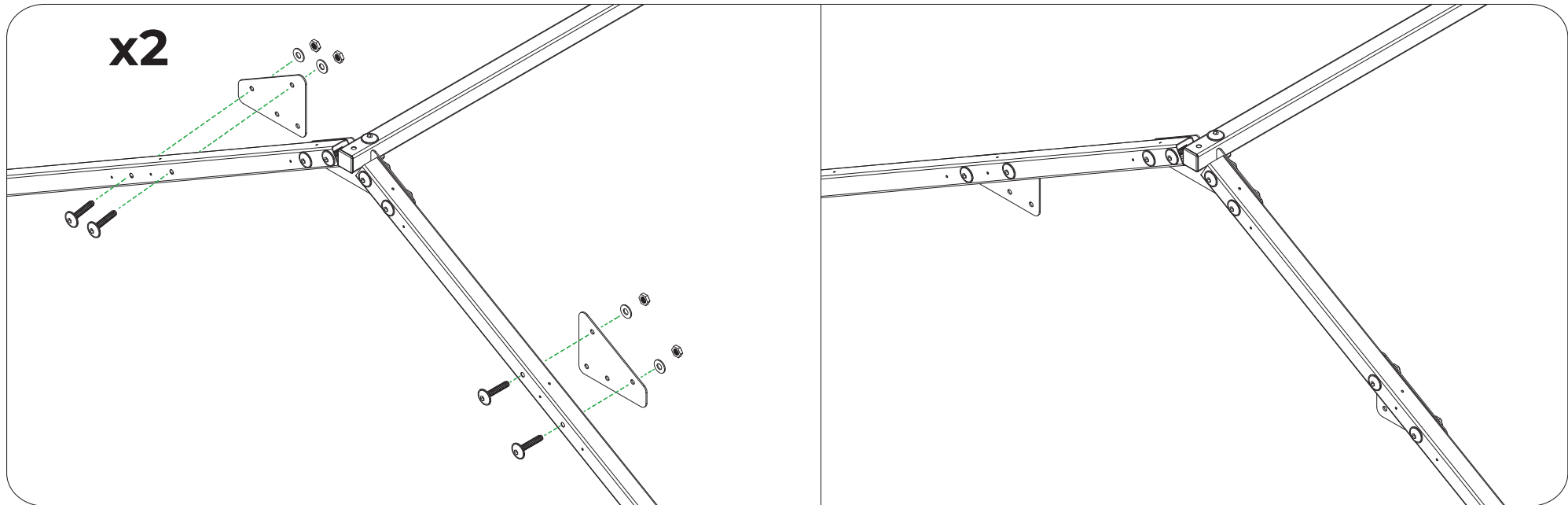
x1 15C 2100mm



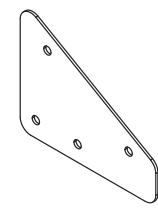
elementy



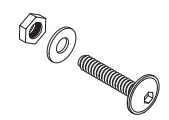
x2 7C 2165mm



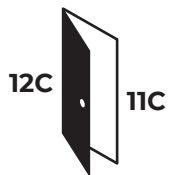
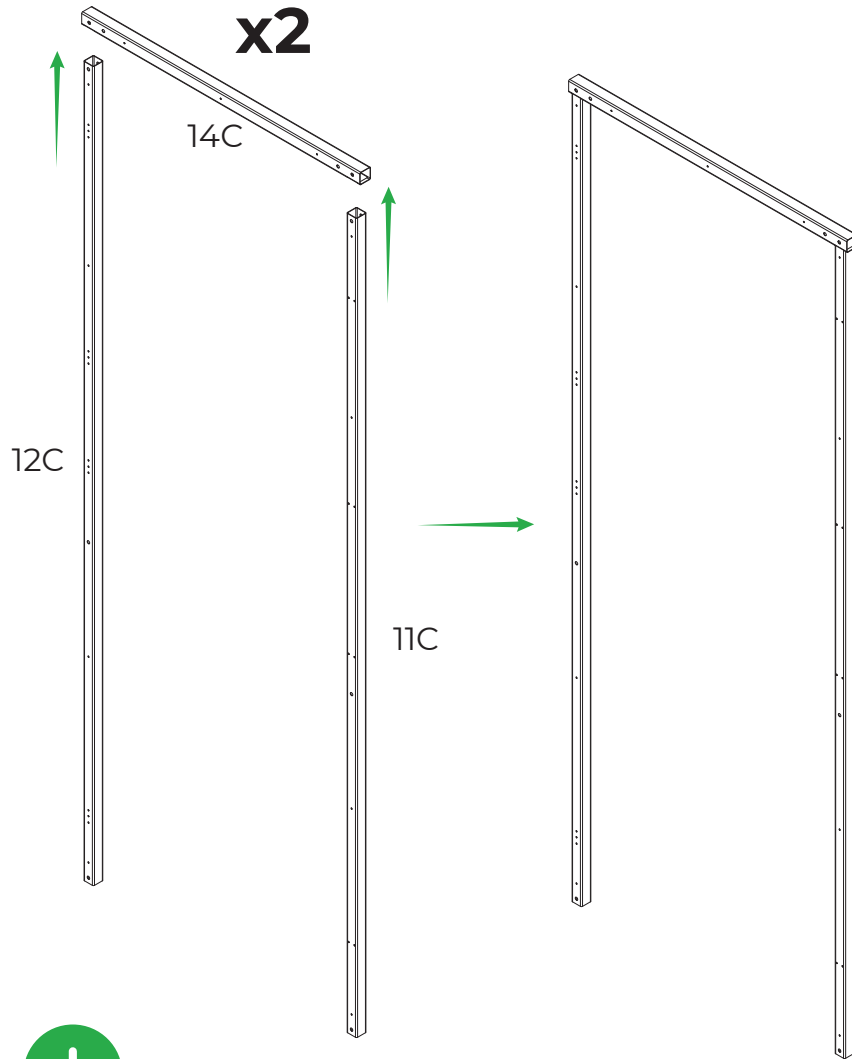
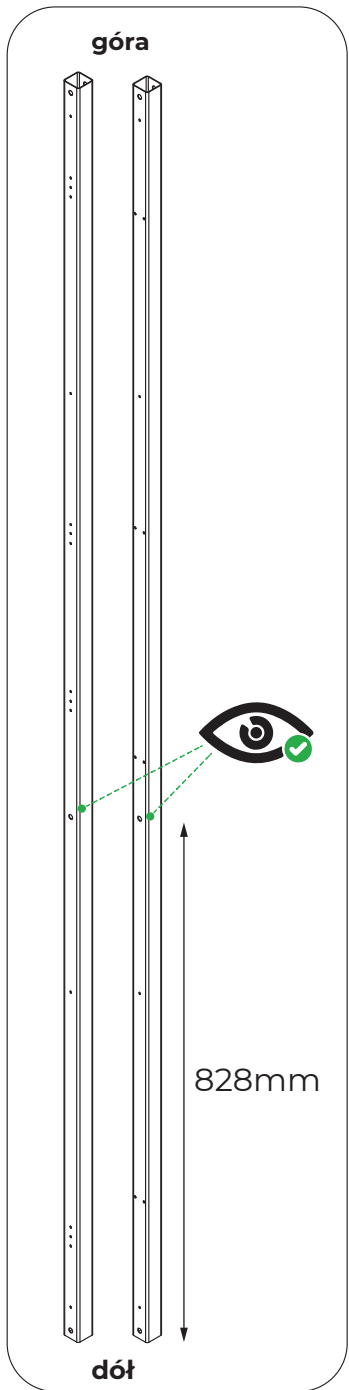
elementy



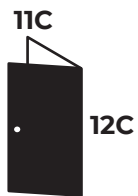
x4 B-03



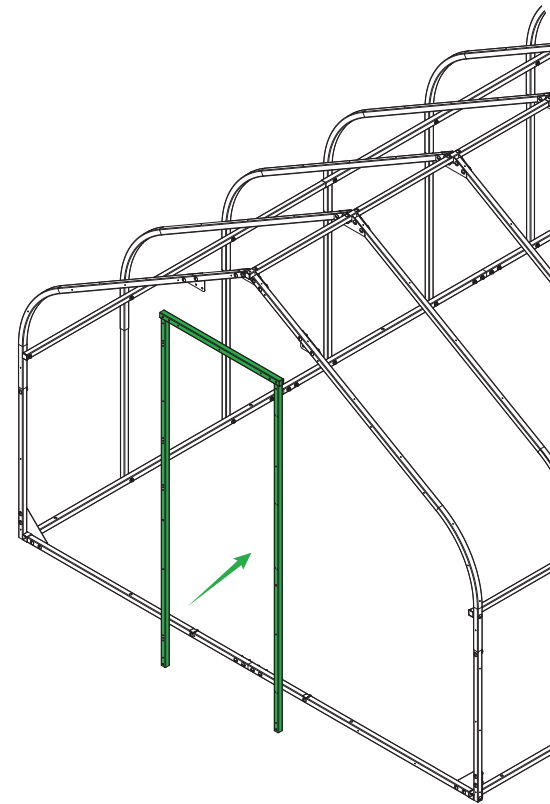
x8 M6x45



drzwi lewe



drzwi prawe



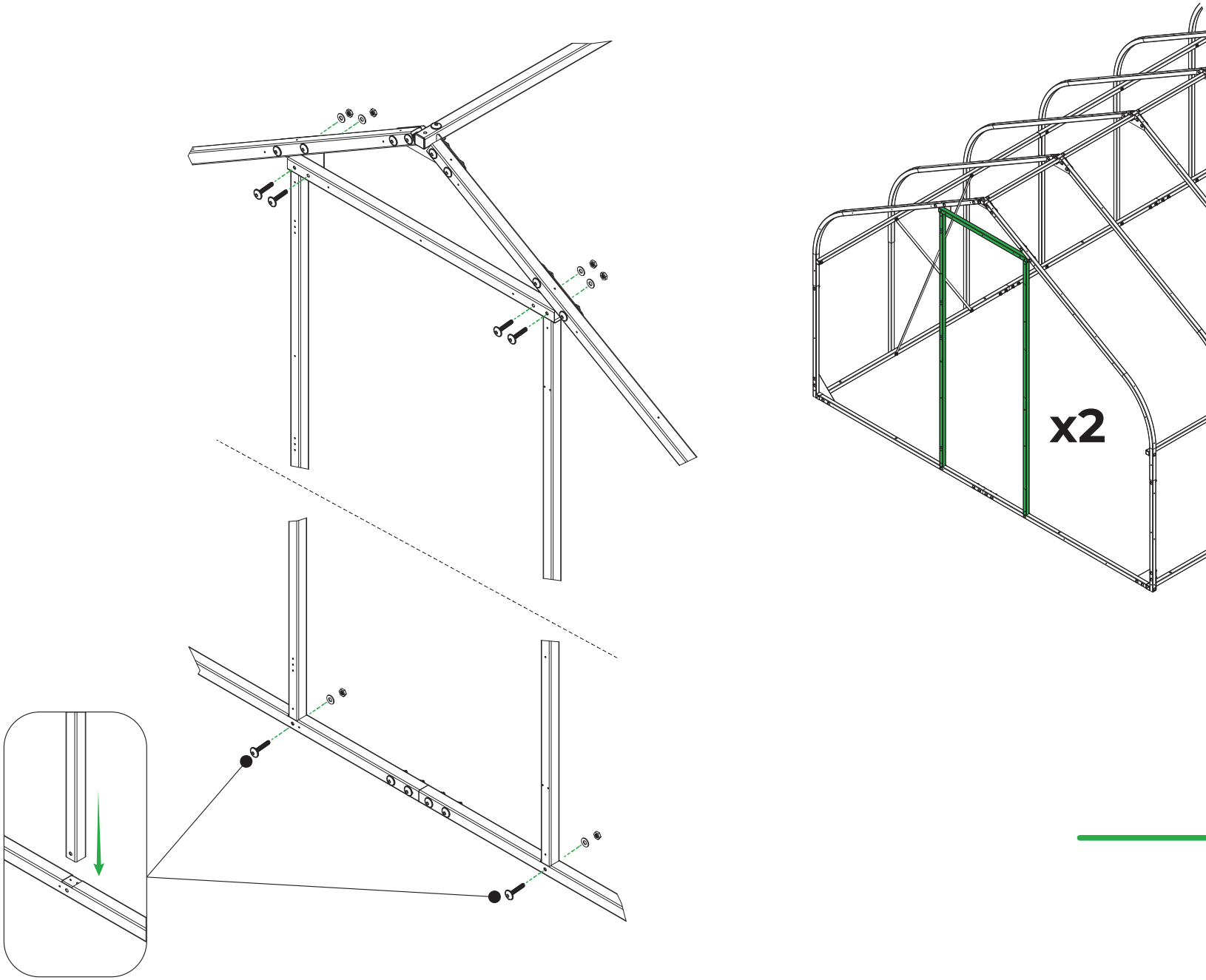
x2 11C 1990mm



x2 12C 1990mm

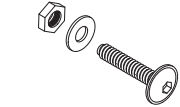


x2 14C / 14 780mm

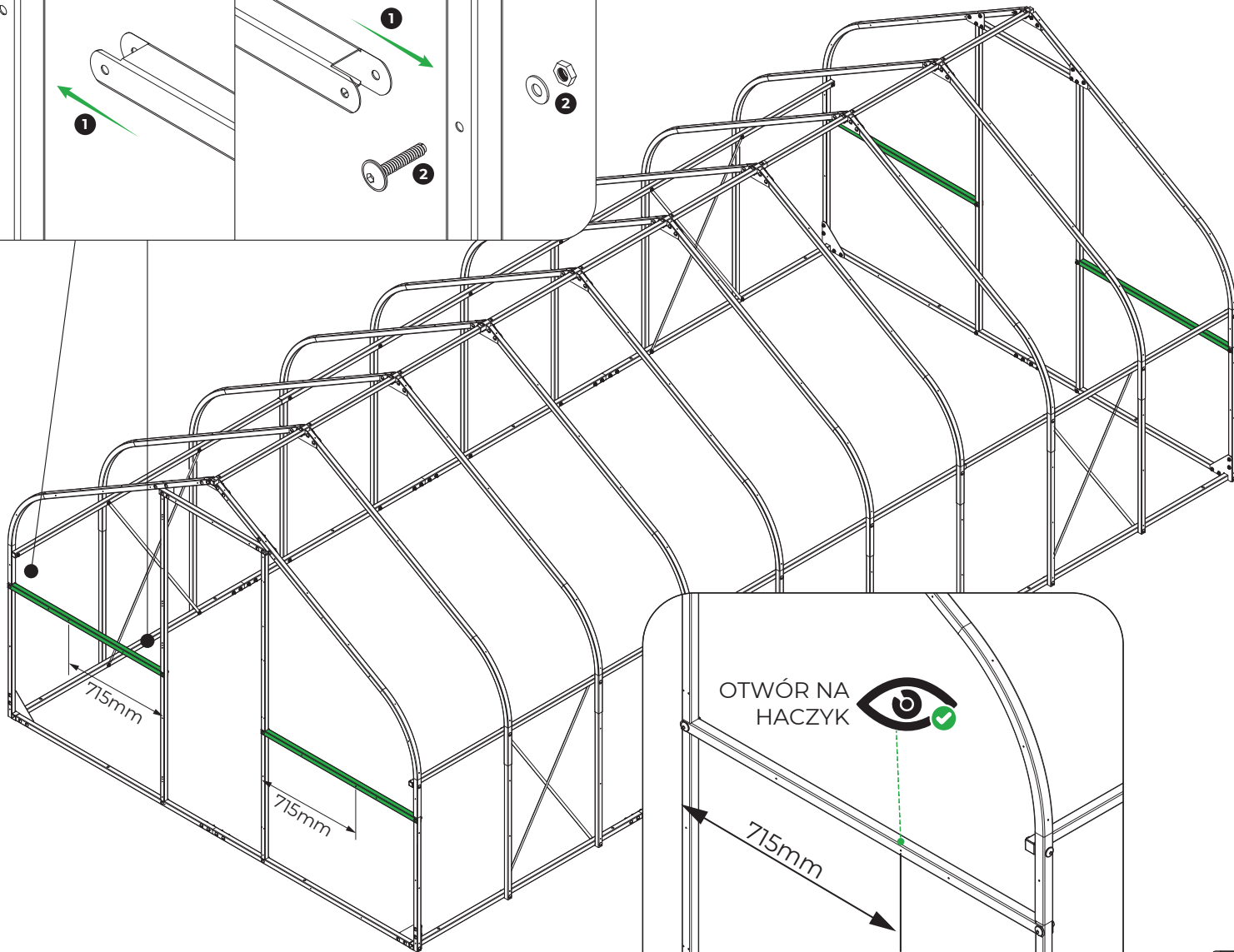
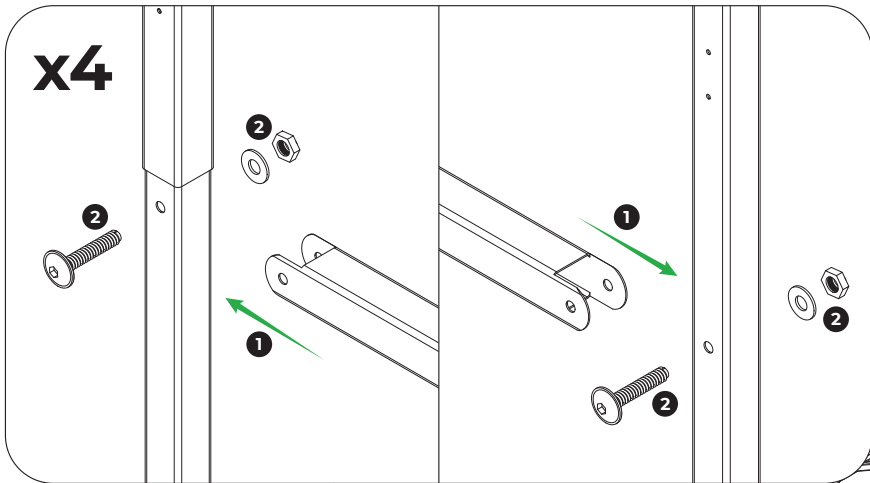





x2

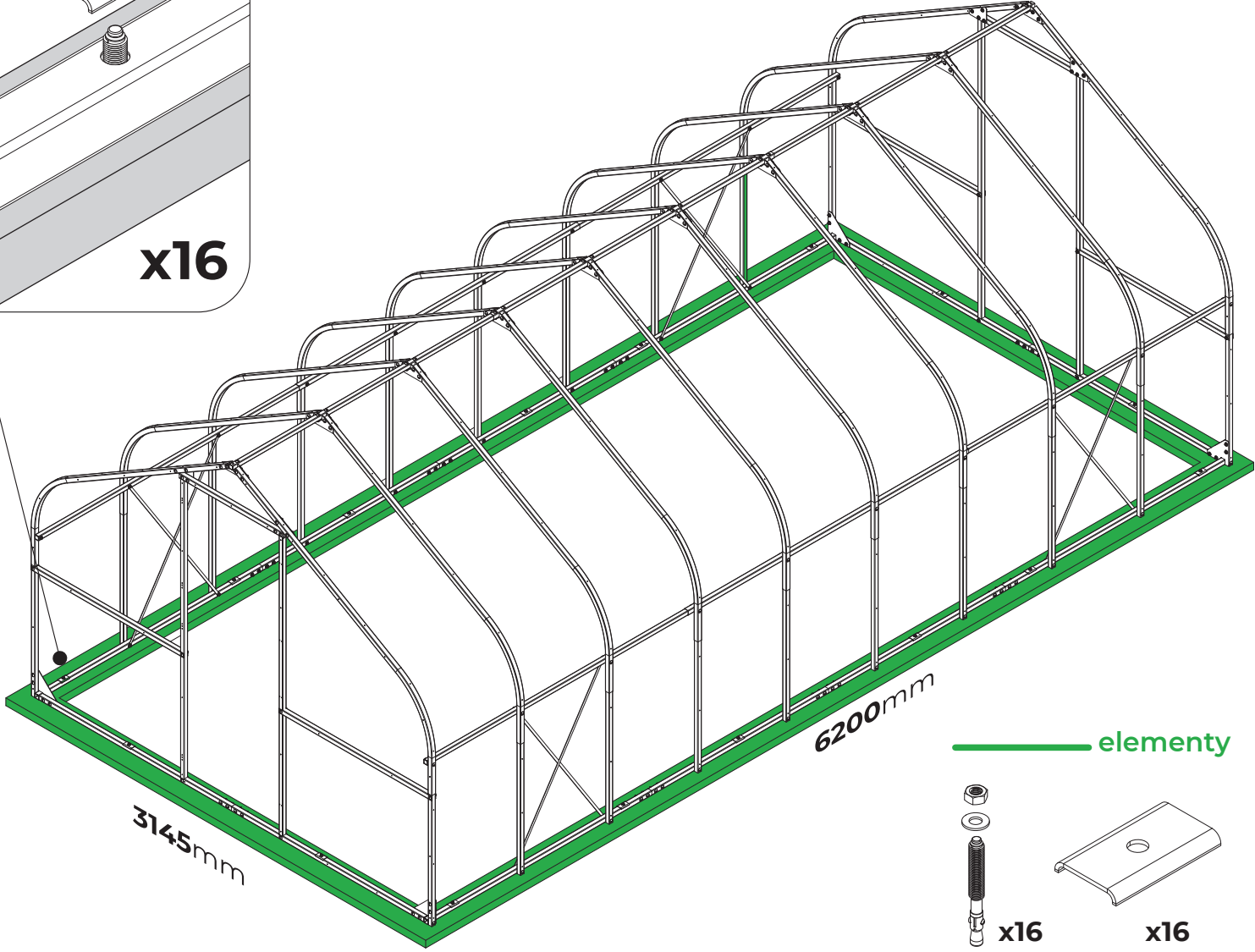
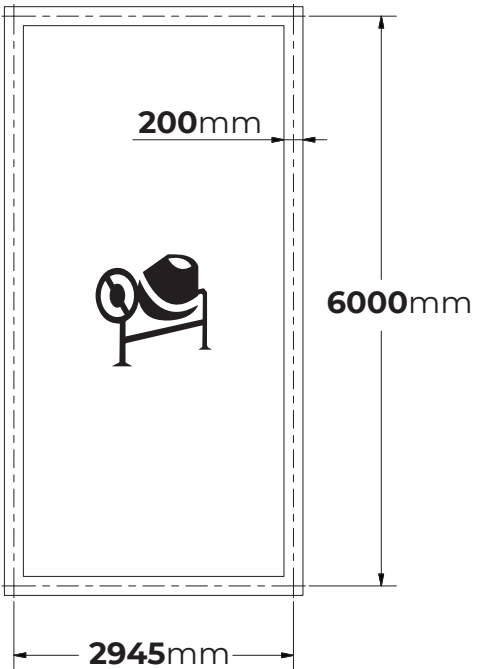
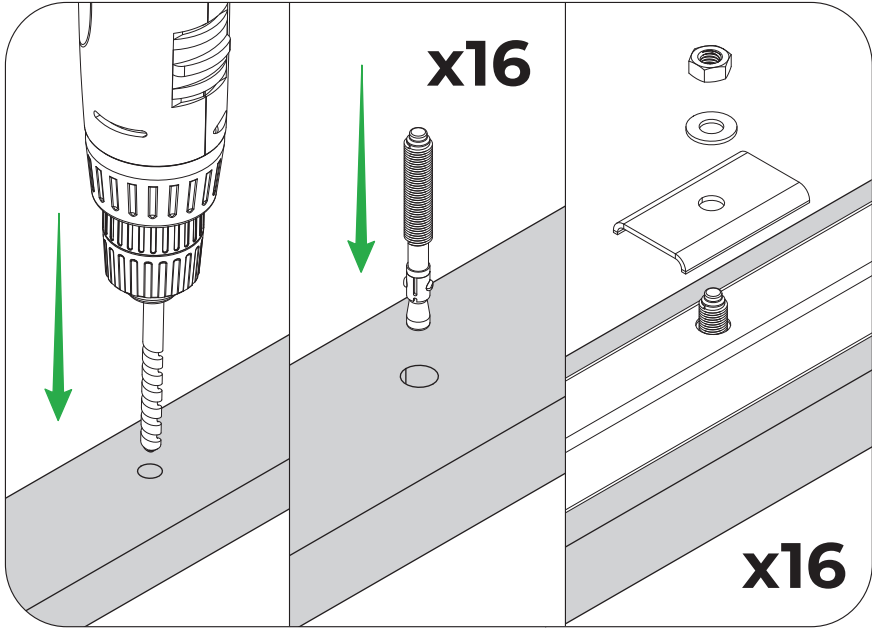
— elementy

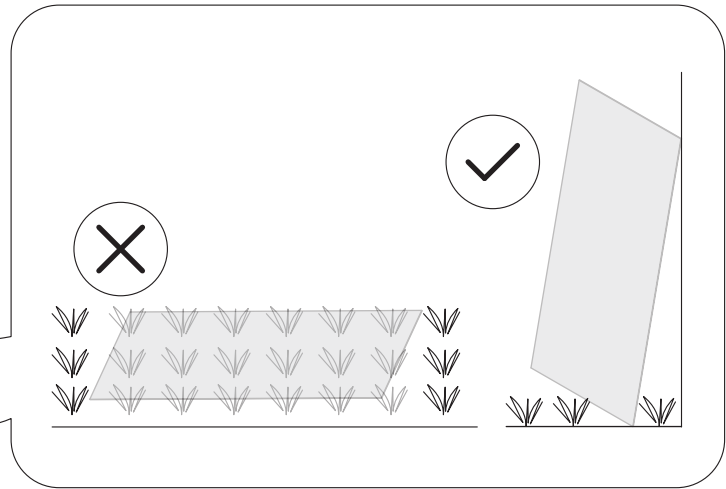
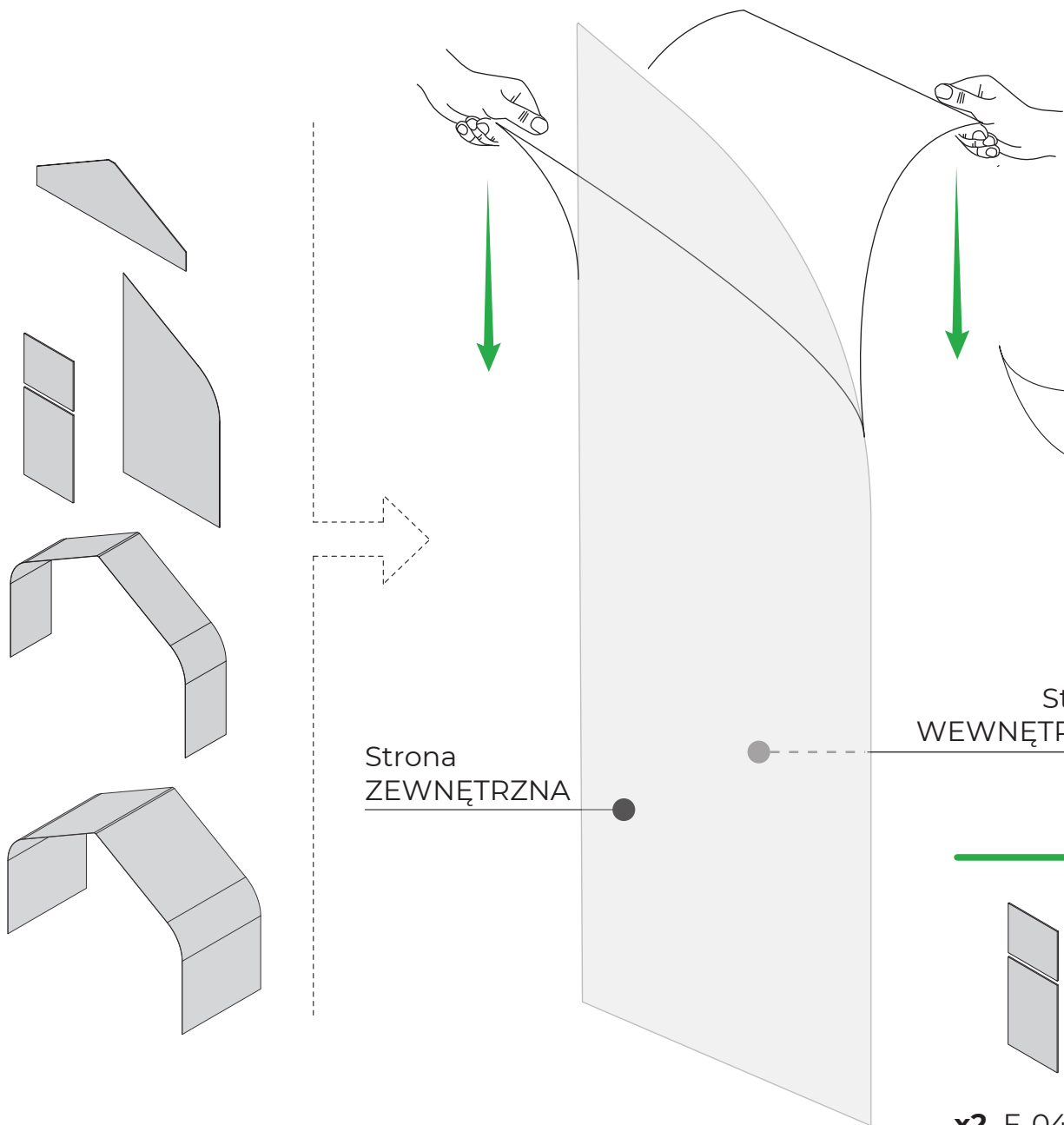


x12 M6x45



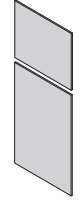
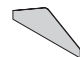

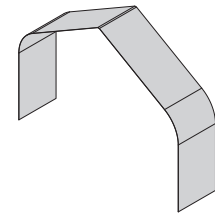
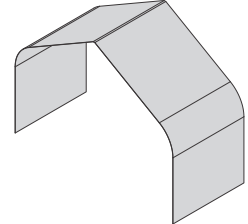
-  elementy
-  x8 M6x45
-  x4 13C 1145mm

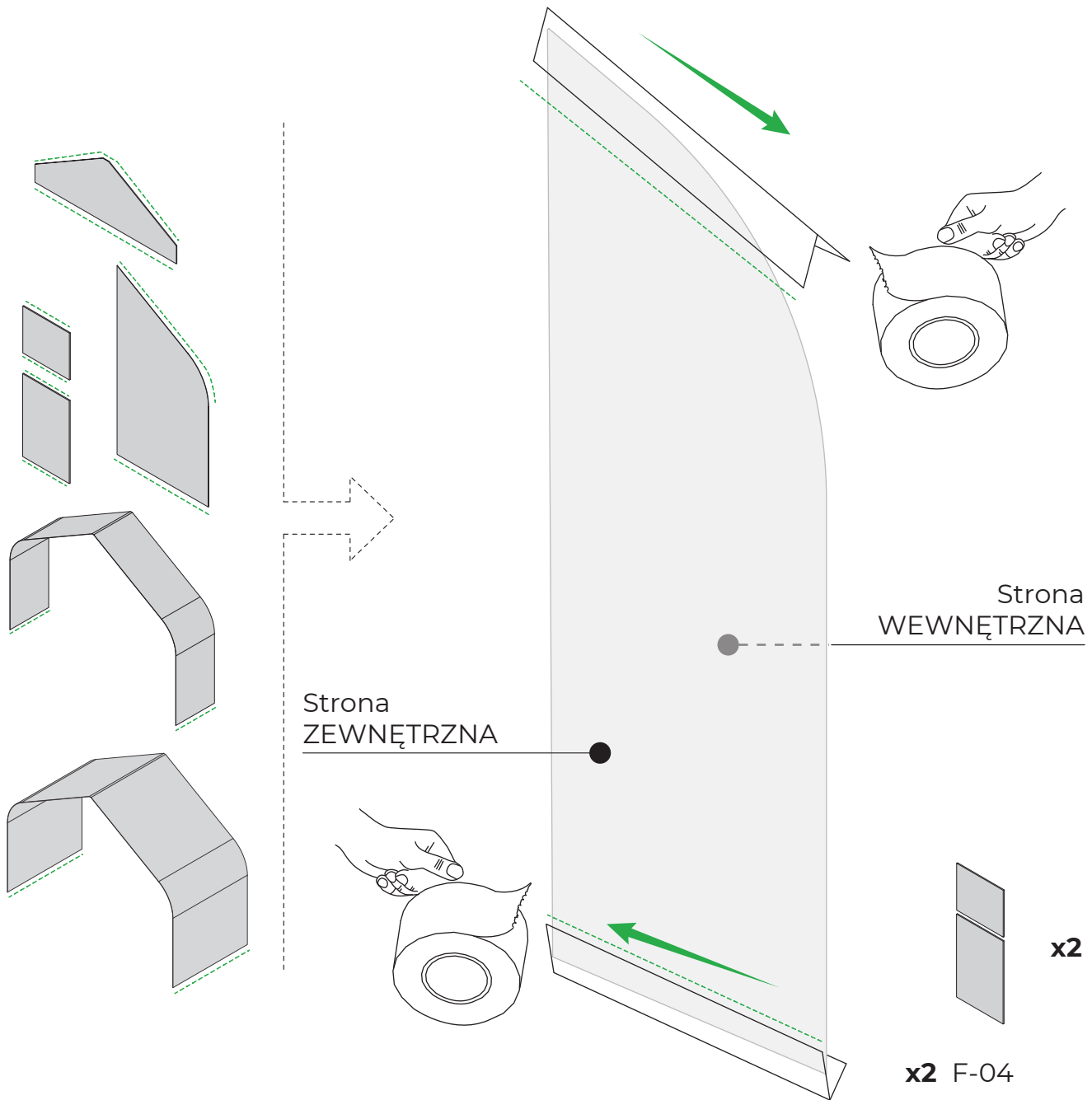




UWAGA
 WARSTWA OCHRONNA UV PO STRONIE
 OZNAKOWANEJ TAŚMĄ Z NADRUKIEM.
 MONTOWAĆ TĄ STRONĄ NA ZEWNĄTRZ!

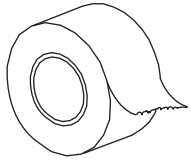
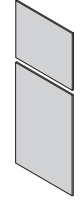
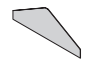
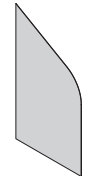
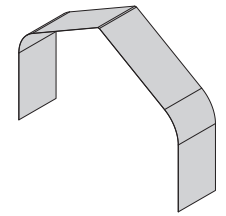
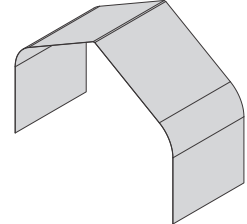
elementy

- 
x2 F-04
- 
x2 F-02
- 
x4 F-01
- 
x1 F-03
- 
x4 F-03



Wszystkie płyty należy okleić taśmą UV, w miejscach otwartych komór

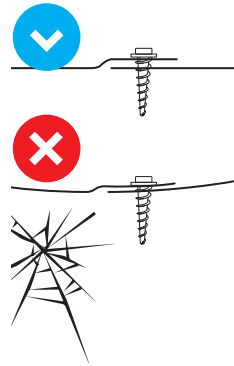
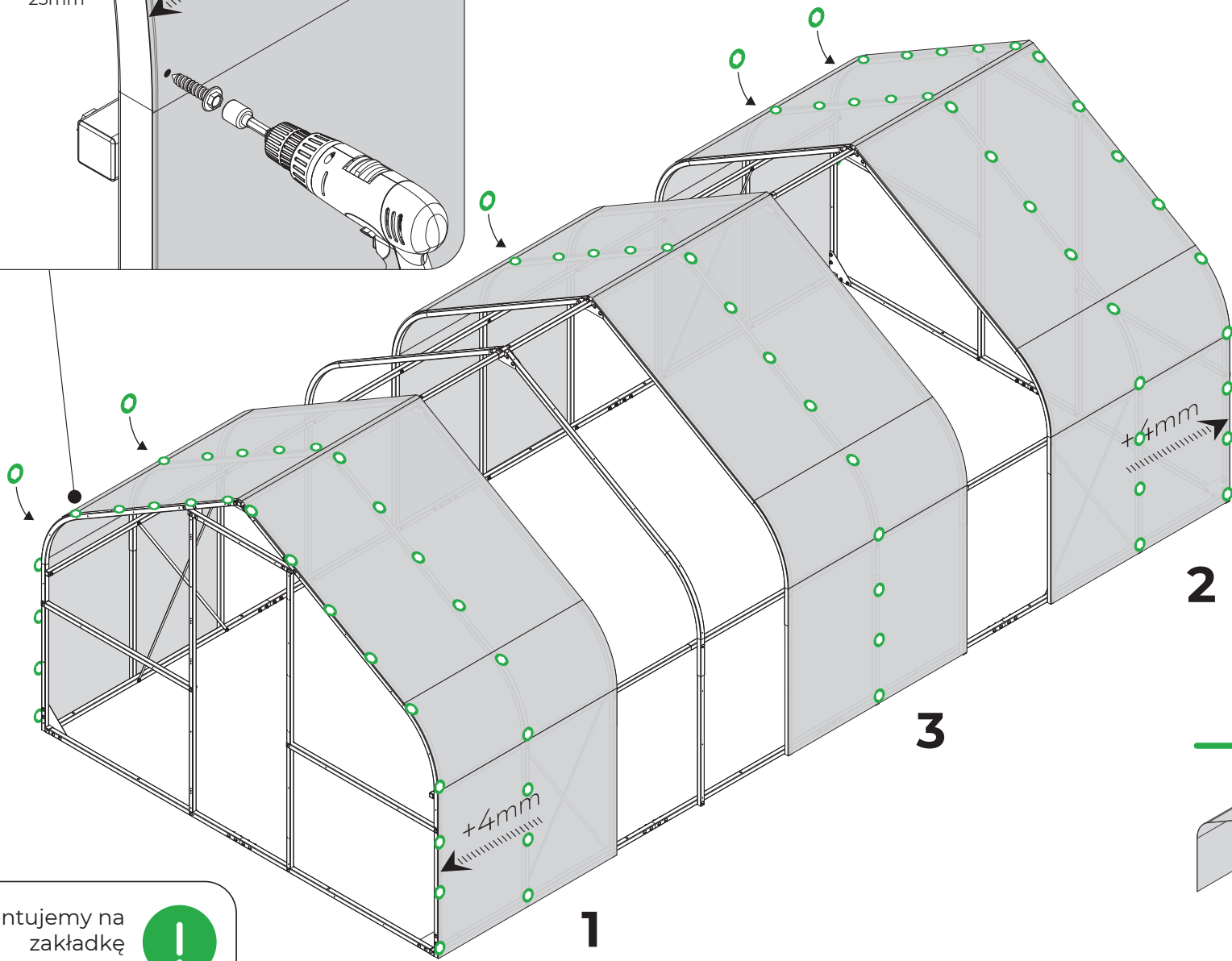
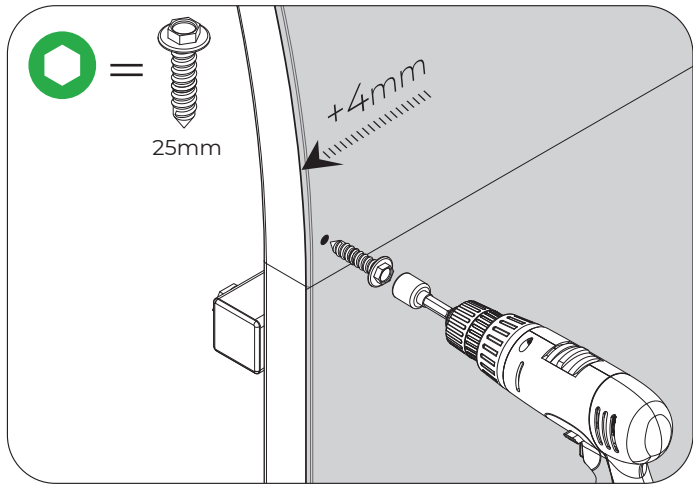
elementy

- x1 TAŚMA KLEJĄCA UV 
- x2 F-04 
- x2 F-02 
- x4 F-01 
- x1 F-03 
- x4 F-03 

Skrajne płyty należy wysunąć 4mm na zewnątrz



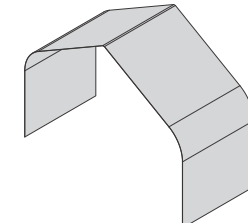
Miejsca wkrętów wyznaczają otwory w profilach



Płyty montujemy na zakładkę



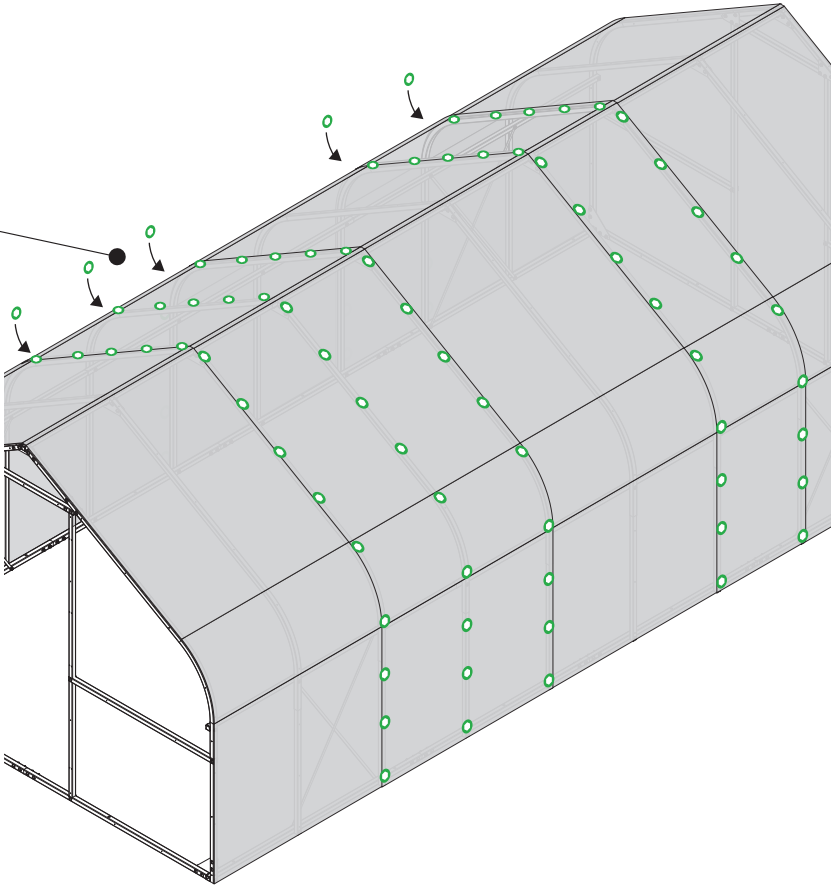
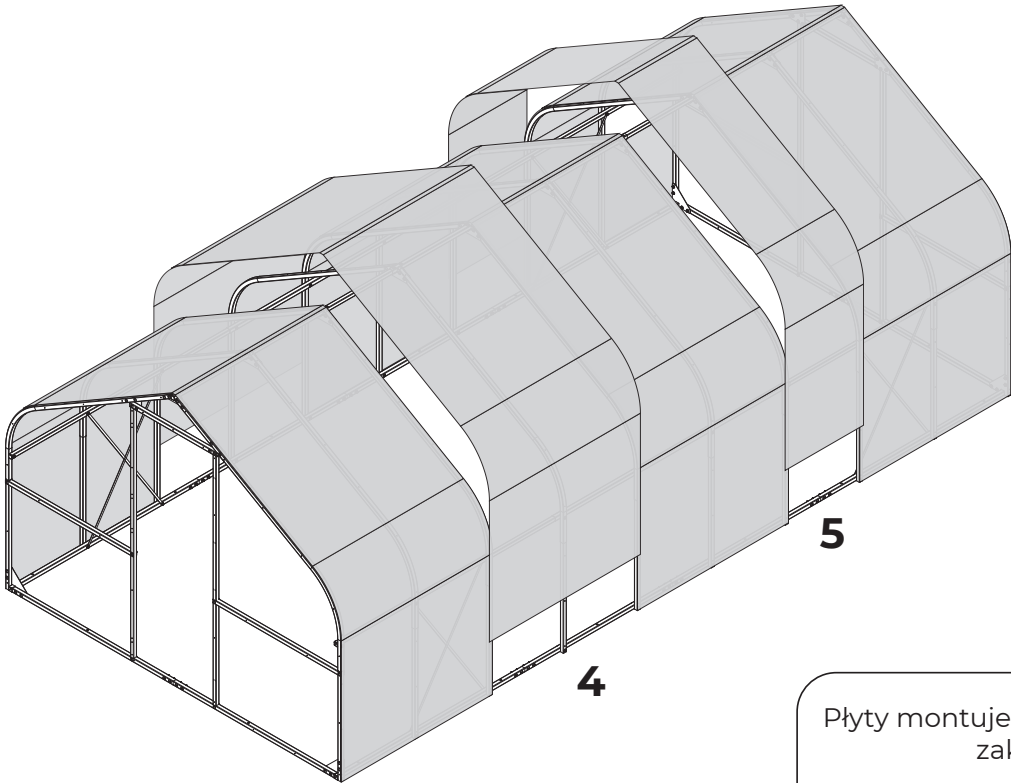
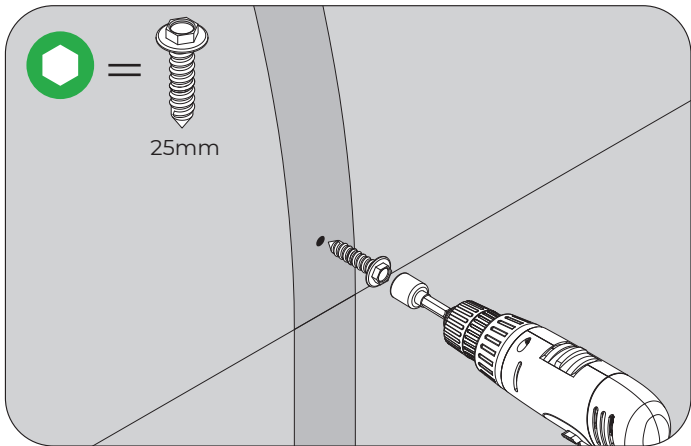
elementy



x3 F-03

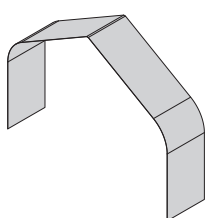


x90 W-2

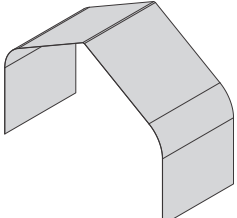


Płyty montujemy na zakładkę 

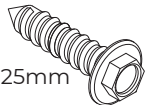
elementy



x1 F-03

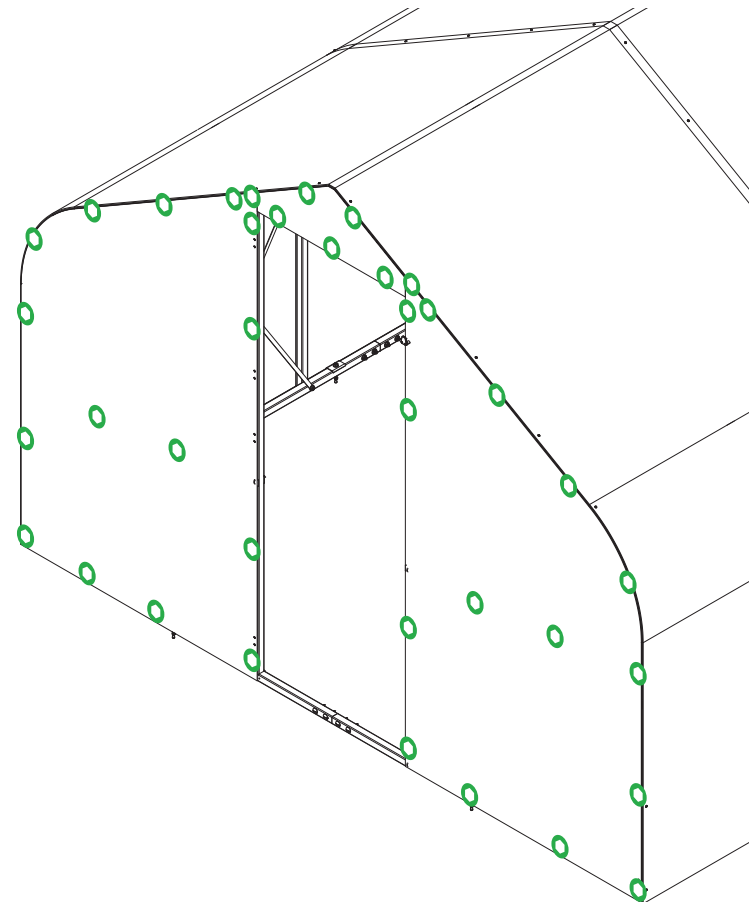
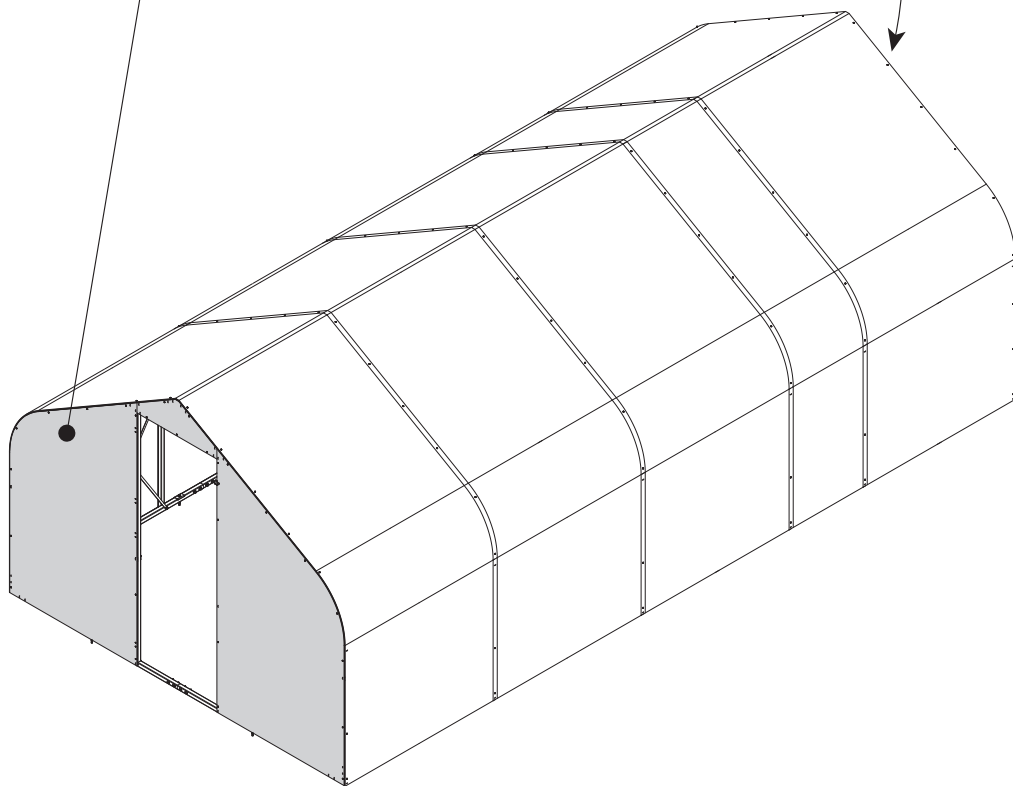
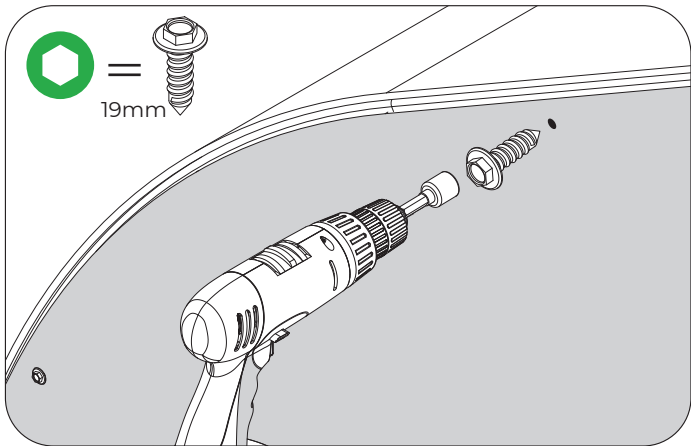


x1 F-03



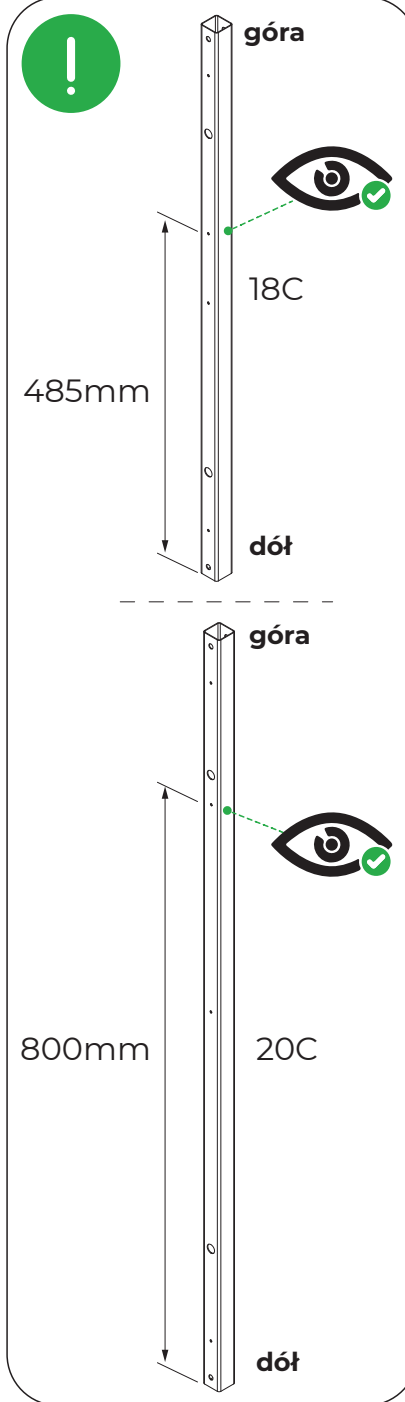
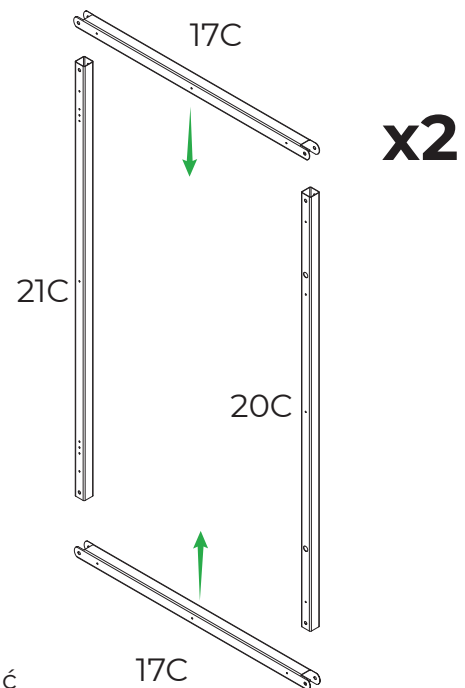
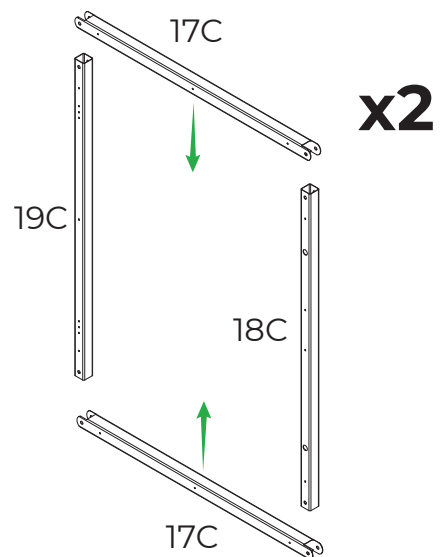
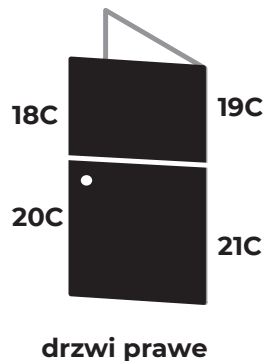
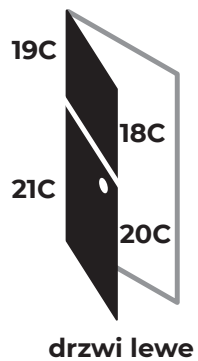
25mm

x90 W-2








elementy

- x2 F-02
- x4 F-01
- x74 W-1

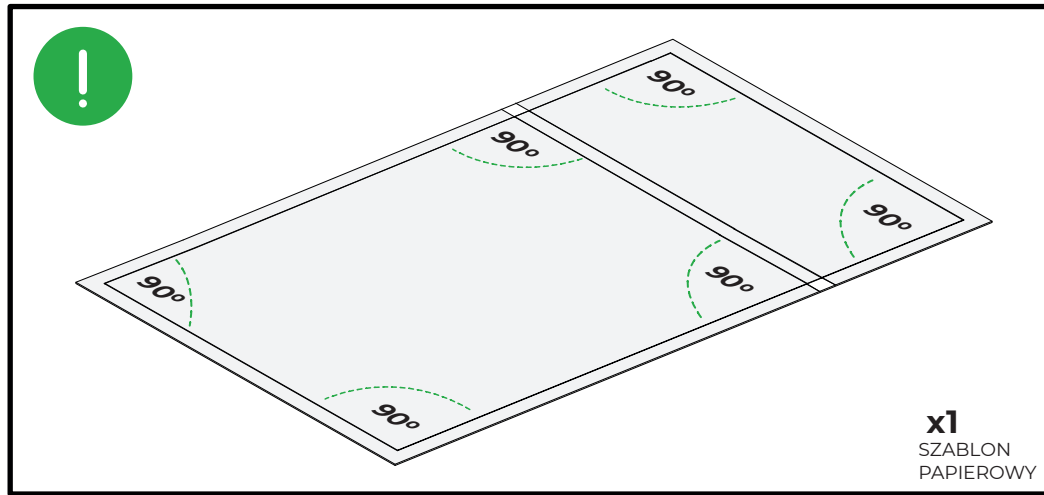
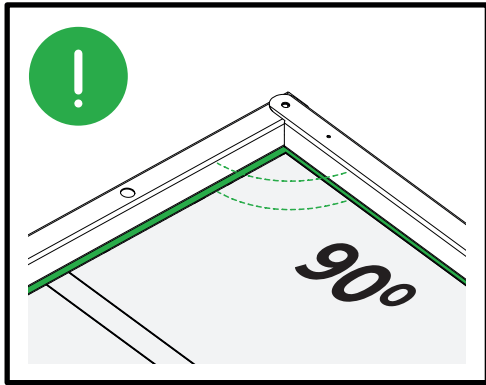


elementy

-  x8 17C / 17 696mm
-  x2 18C 810mm
-  x2 19C 810mm
-  x2 20C 1110mm
-  x2 21C 1110mm

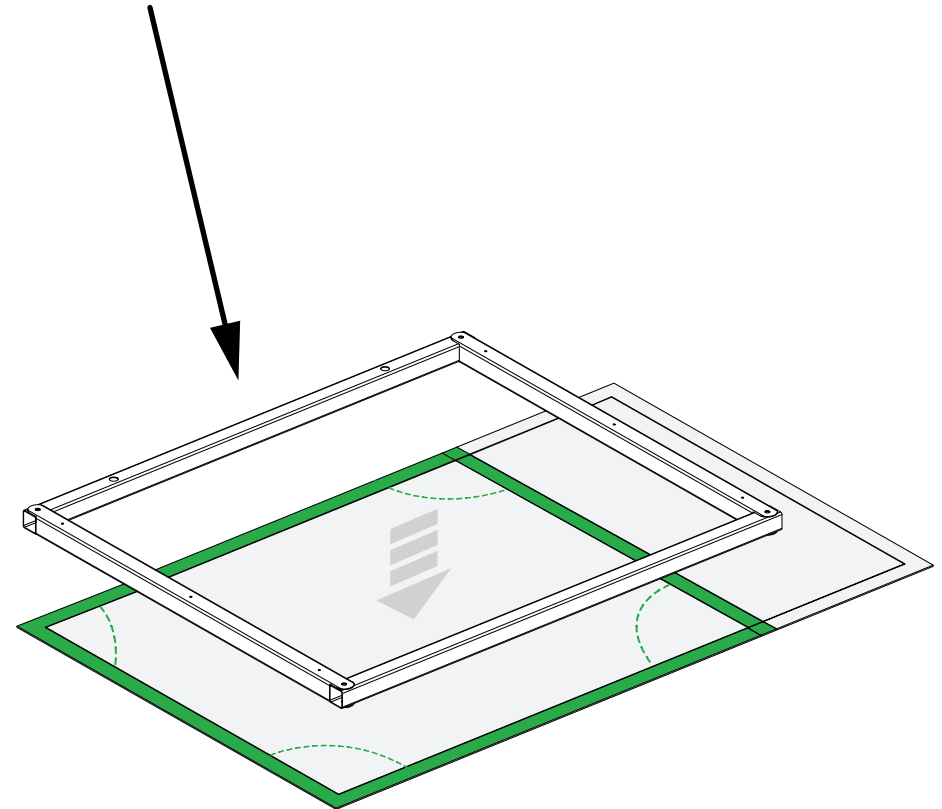
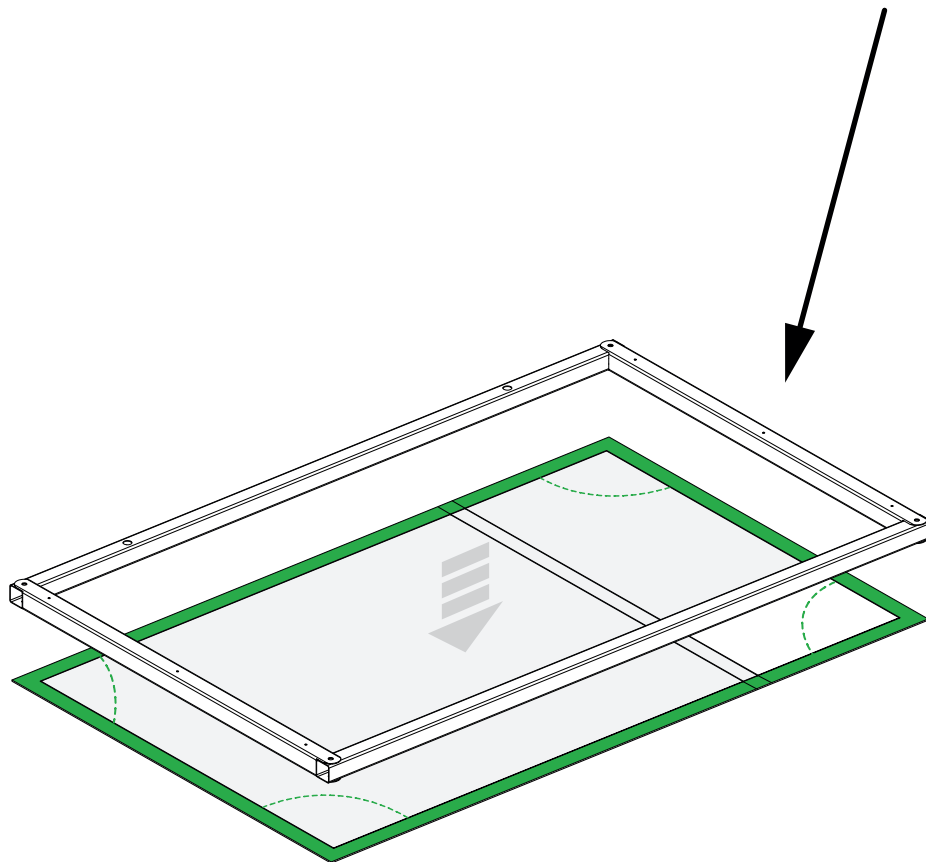


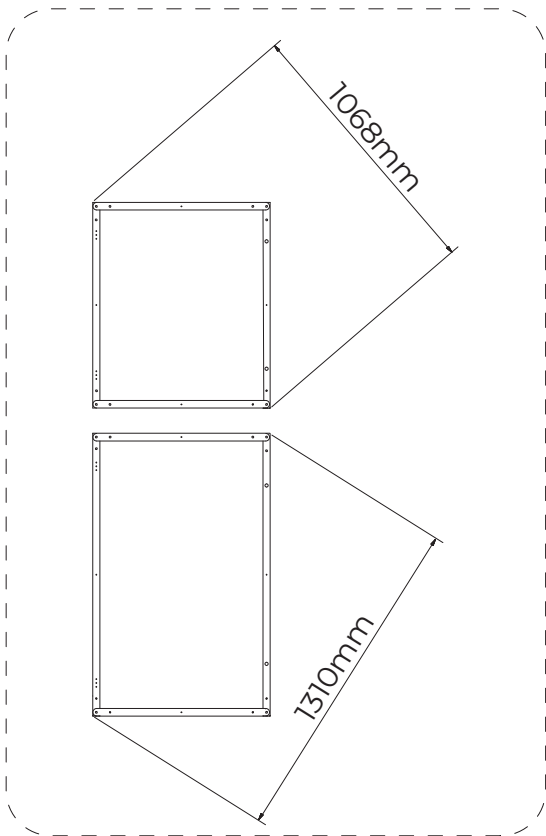
Montaż płyt i blach należy wykonywać na płasko. Należy dokładnie sprawdzić przekątne drzwi.



24

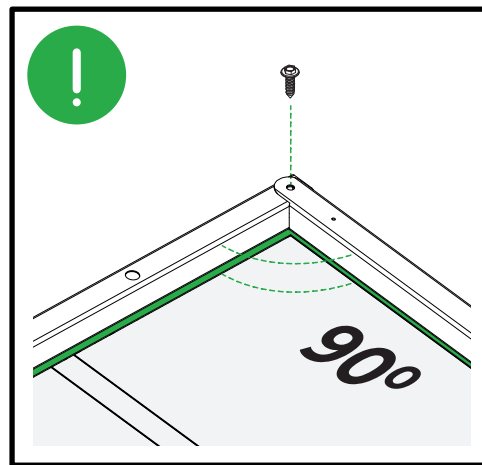
Ułóż profile na szablonie papierowym. Profile muszą łączyć się pod kątem 90°





Profile skręcaj śrubami na płasko. Sprawdź przekątne oraz kąty profili

25

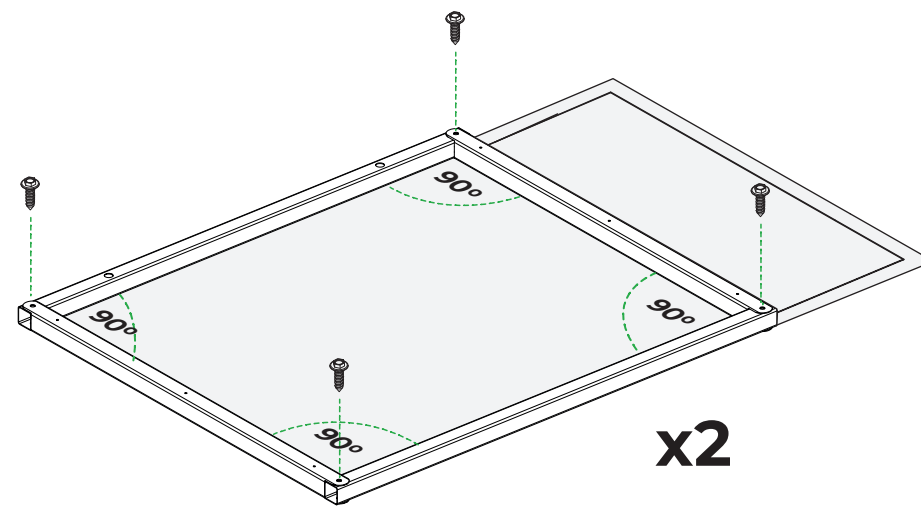
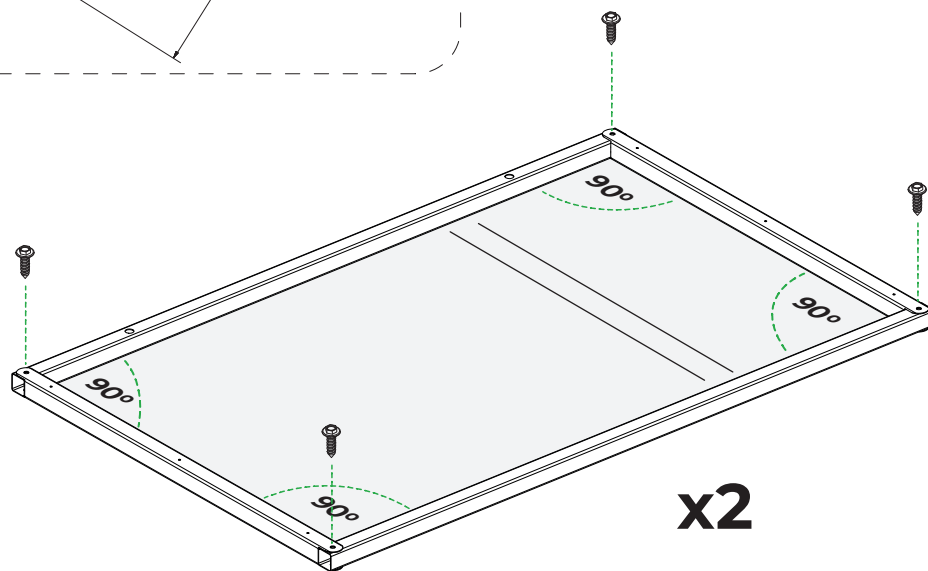


— elementy



19mm

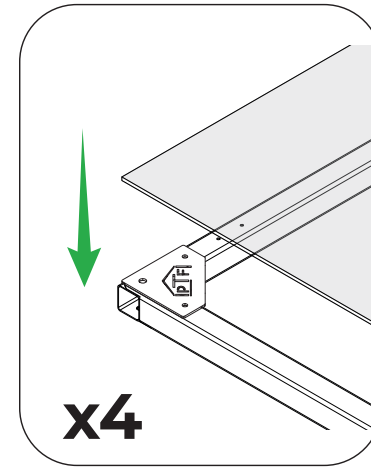
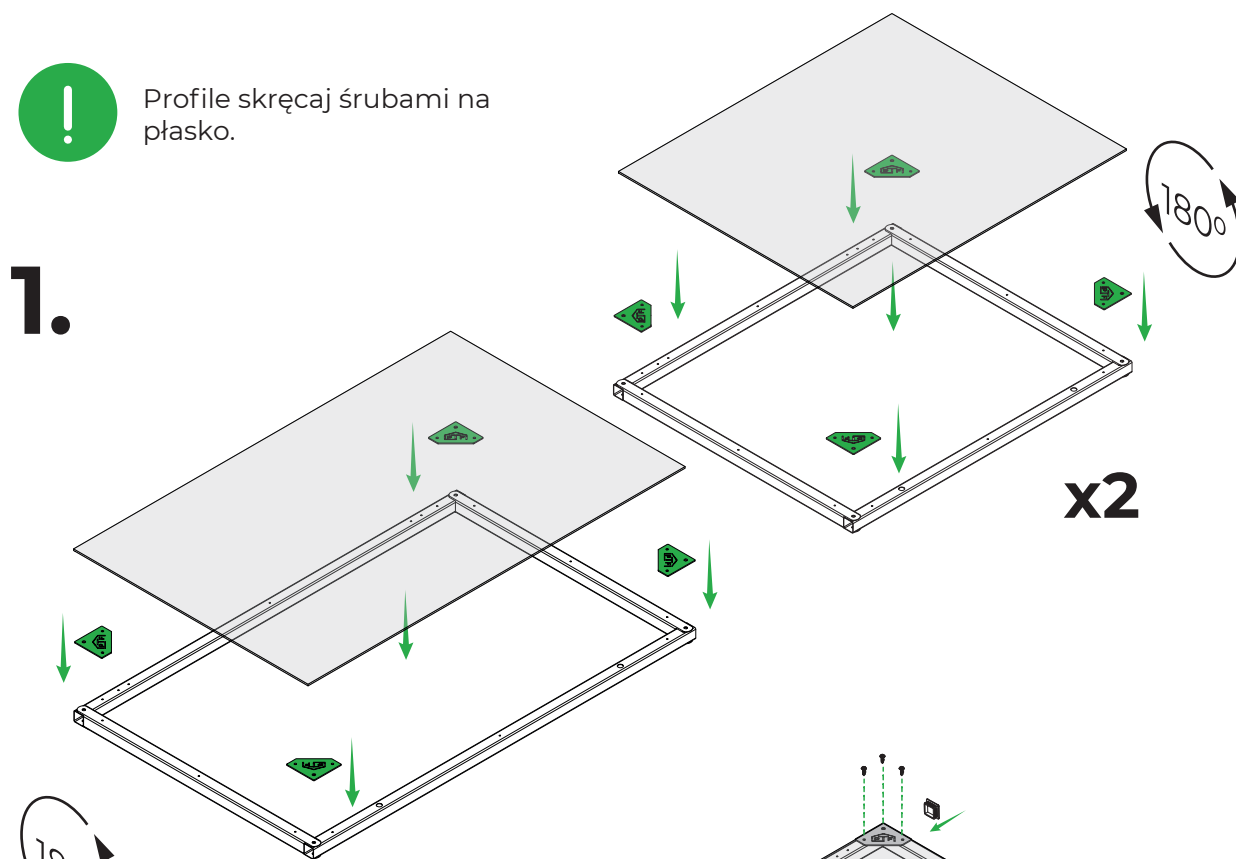
x16 W-1





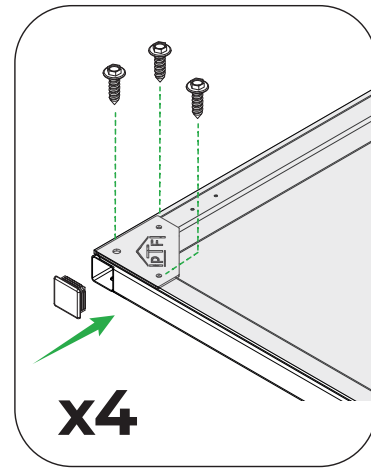
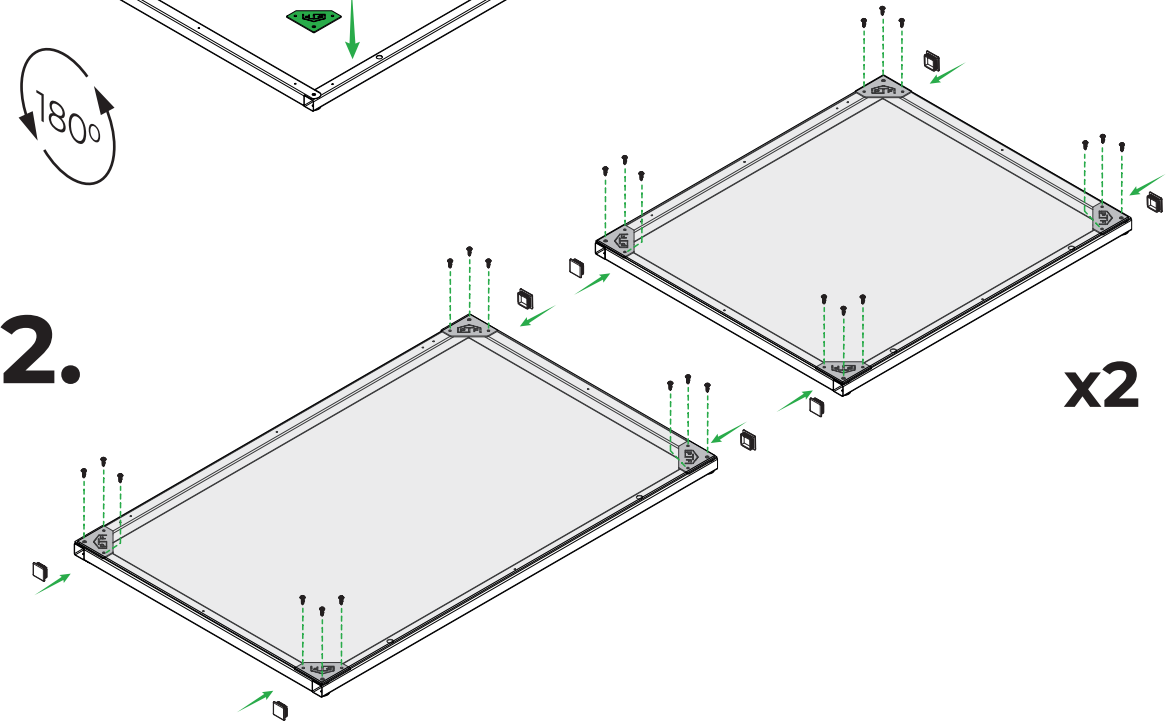
Profile skręcaj śrubami na płasko.

1.

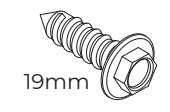


26

2.

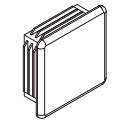


elementy

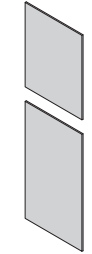


19mm

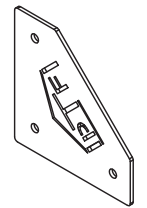
x64 W-1



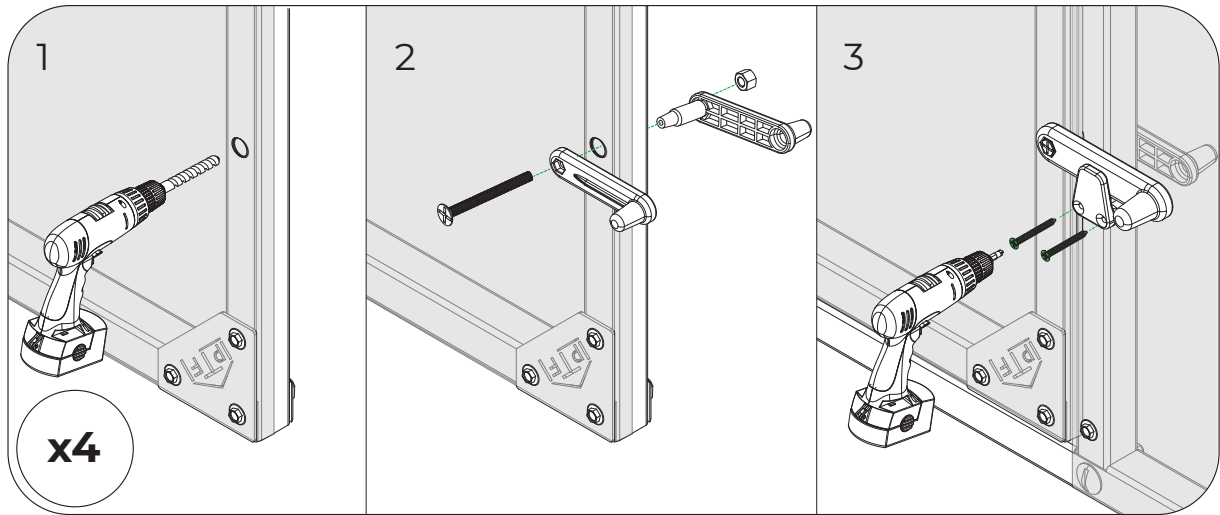
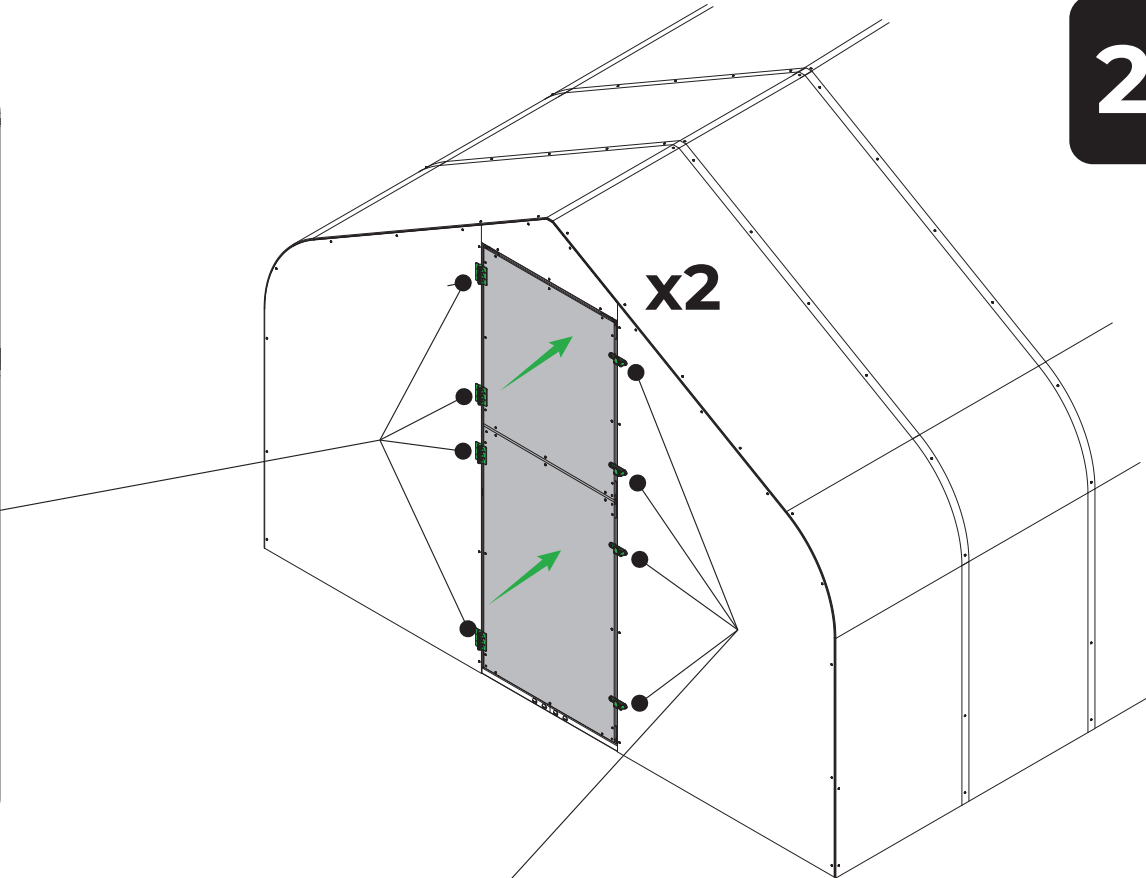
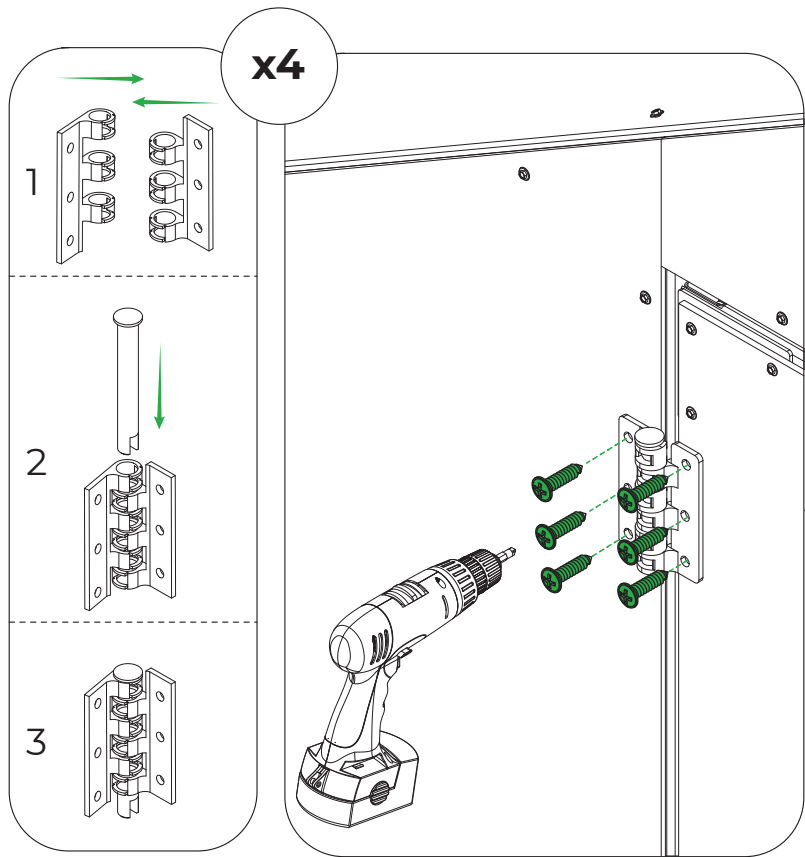
x16 Z-1



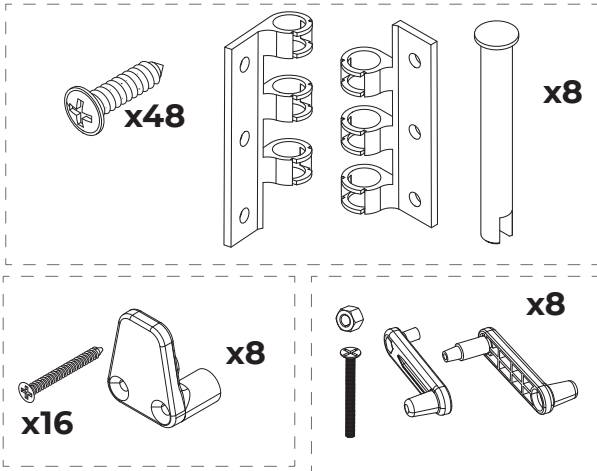
x2 F-04

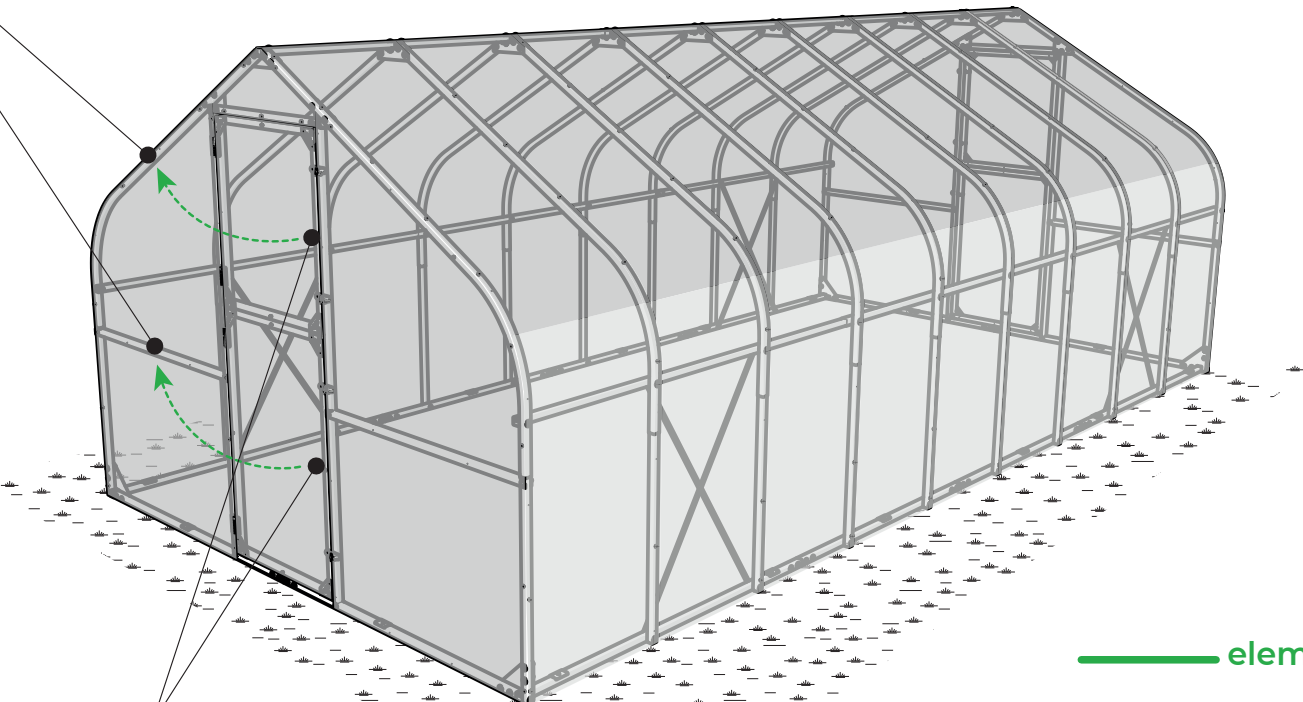
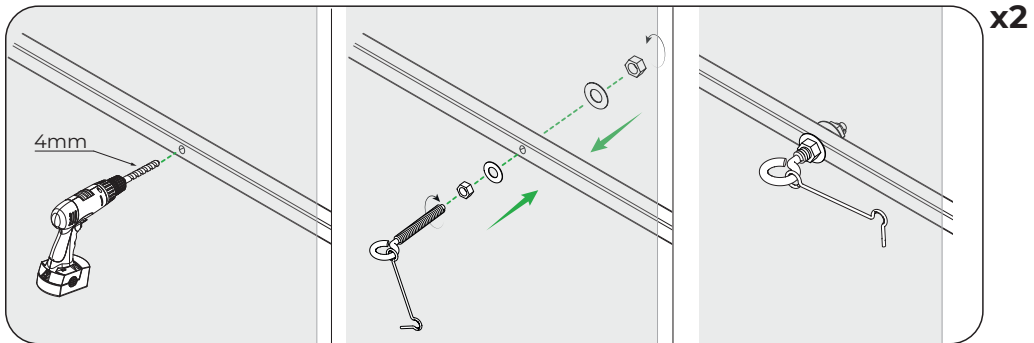


x16 B-05

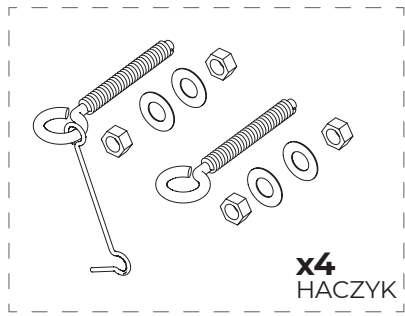
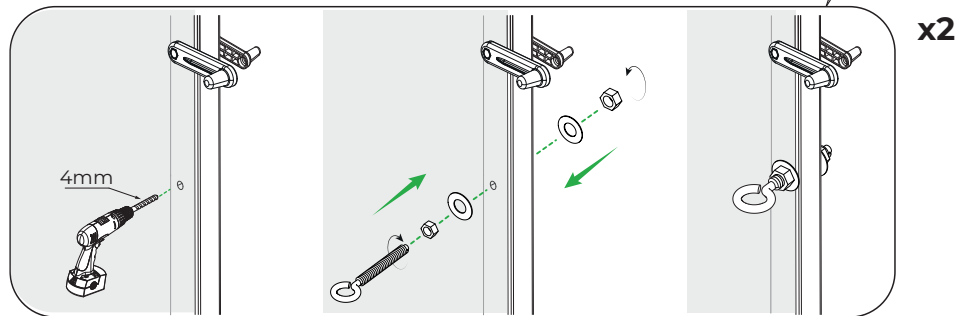


elementy





— elementy



Ogólne warunki gwarancji

Ogólne Warunki Gwarancji

Firma Eurosat sp. z o. o. z siedzibą w Imielinie przy ul. Nowozachęty 14, zwana dalej Gwarantem, udziela 2 letniej gwarancji pod warunkiem użytkowania sprzętu prywatnie. Na sprzęt użytkowany w przedsiębiorstwie gwarancja wynosi 12 miesięcy. Okres gwarancji liczony jest od daty sprzedaży i dotyczy Produktów zakupionych od 01.09.2014. Gwarancja obowiązuje na następujących warunkach:

Definicje Gwarant — Eurosat sp. z o. o. Gwarancji podlegają jedynie w/w Produkty pod warunkiem, że wykonanie wszelkich prac związanych z ich montażem i użytkowaniem przebiegało zgodnie z instrukcją techniczną, zasadami i warunkami należytego użytkowania. Warunki gwarancji Gwarant udostępnia na stronie internetowej www.ptfpolska.pl. Gwarant zwolniony jest z odpowiedzialności z tytułu gwarancji jeżeli Uprawniony wiedział o wadzie Produktu w chwili zawarcia umowy. Odpowiedzialność z tytułu gwarancji obejmuje jedynie wady powstałe z przyczyn tkwiących w sprzedanym Produkcie.

Zakres odpowiedzialności Gwaranta, w przypadku uznania reklamacji Gwarant według swojego uznania dokona: wymiany wadliwego Produktu na wolny od wad lub naprawy, obniżenia ceny, gdy wada nie ma istotnego wpływu na przydatność Produktu, zwrotu ceny za wadliwy Produkt. Produkty po dokonaniu wymiany stają się własnością Gwaranta. Wymiana Produktu na nowy nie powoduje skutku, że gwarancja biegnie na nowo.

Tryb rozpatrywania reklamacji Pisemne poinformowanie przez Uprawnionego pocztą lub na adres e-mail: biuro@tunelefoliowe.eu i udzielenia następujących informacji: wskazanie podmiotu, który zakupił Produkt oraz podanie adresu składowania Produktu, wskazanie przedmiotu reklamacji, opis zgłaszanych wad Produktu, Dołączenie do zgłaszanej reklamacji w formie elektronicznej lub papierowej następujących dokumentów: załączenie paragonu lub faktury potwierdzającej zakup produktu, jeżeli jest to możliwe dokumentacji fotograficznej zgłaszanych wad.

Reklamacja powinna być zgłoszona Gwarantowi najpóźniej 3-go dnia od daty wykrycia wady Produktu. W przypadku stwierdzenia wady Produktu podczas jego pracy Uprawniony zobowiązany jest do wstrzymania się z dalszym jego użytkowaniem. W przypadku użytkowania Produktu z wcześniej stwierdzonymi przez Uprawnionego wadami Gwarant nie ponosi odpowiedzialności. Gwarant przystąpi do rozpatrywania reklamacji w terminie do 14 dni od daty otrzymania pisemnego zgłoszenia reklamacji wraz z wymaganymi załącznikami, nie wcześniej jednak niż po uregulowaniu wszystkich zobowiązań względem Gwaranta. Uprawniony zobowiązany jest do umożliwienia Gwarantowi dokonania oględzin reklamowanego Produktu w siedzibie Gwaranta, a reklamowany Produkt nie może być zanieczyszczony. Decyzja odnośnie rozpatrzenia zgłoszonej reklamacji zostanie podjęta w terminie 14 dni od daty wykonania oględzin, z zastrzeżeniem poniżej: Jeżeli po wykonaniu oględzin konieczne będzie wykonanie specjalistycznych badań Produktu, decyzja odnośnie rozpatrzenia reklamacji zostanie podjęta w ciągu 30 dni od daty otrzymania wyników badań przez.

Wyłączenia odpowiedzialności Gwaranta nie podlegają gwarancji wady i uszkodzenia powstałe w wyniku:

Niewłaściwego użytkowania — niezgodnego z przeznaczeniem i właściwościami zakupionego Produktu, niewłaściwego i niezgodnego z zasadami instrukcji montażu zakupionych Produktów, niewłaściwego składowania lub transportu zakupionych Produktów, uszkodzenia mechanicznego lub chemicznego (w szczególności w wyniku działania środków zawierających rozpuszczalniki organiczne) powłoki wywołanego przez działanie Uprawnionego lub osób trzecich.

Nie podlegają reklamacji w ramach gwarancji:

Dopuszczone przez właściwe normy odchyłki w wymiarach i wyglądzie Produktów, zabrudzenia, zmiany w wyglądzie produktu, uszkodzeń wynikających z warunków atmosferycznych; uszkodzenia produktu powstałe wskutek naruszenia warunków użytkowania; transportu, zabudowy i przechowywania określonych w karcie produktu. Uszkodzenia Produktu powstałe w wyniku działania siły wyższej, w tym: gwałtownego działania żywiołów i innych zdarzeń losowych. Nie przedłożenie Gwarantowi przez Uprawnionego wszystkich danych wskazanych wyżej Uniemożliwienie Gwarantowi przez Uprawnionego oględzin reklamowanego Produktu w siedzibie Gwaranta. Stwierdzenie przez Gwaranta w wyniku rozpatrywania reklamacji, że Uprawniony lub osoby trzecie dokonywały zmian, modyfikacji lub napraw Produktu bez pisemnej zgody Gwaranta.

Producent:

Eurosat sp. z o. o.
ul. Nowozachęty 14
41-407 Imielin

tel. 32 223 11 86
tel. 503 085 265
e-mail: biuro@tunefoliowe.eu