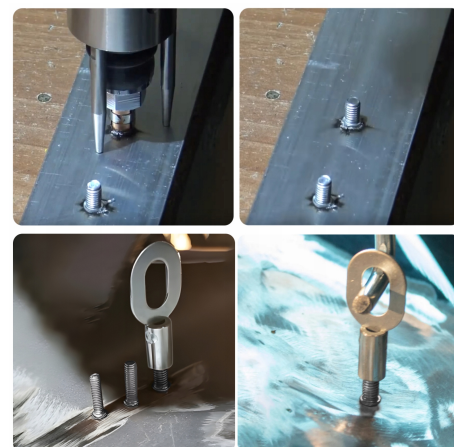
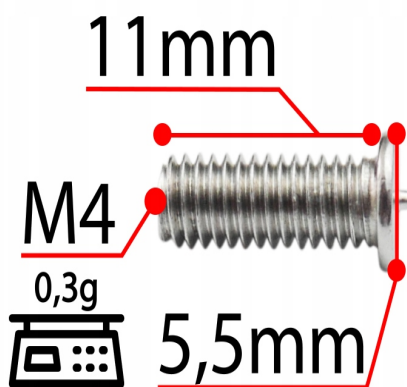




Nity Aluminiowe M4x12mm 20szt Do Zgrzewarki Spotter Zgrzewanie Punktowe

Galeria Produktu



Opis Produktu

Nity Aluminiowe M4x12mm 20szt Do Zgrzewarki Spotter Zgrzewanie Punktowe

Profesjonalne nity spawalnicze do napraw blacharskich

Nity aluminiowe M4x12mm to niezbędne elementy w każdym warsztacie blacharskim, które umożliwiają skuteczne usuwanie wgnieceń metodą punktowego zgrzewania.

Wykonane ze stopu AL-MG-Si, zapewniają doskonałą przewodność elektryczną oraz wytrzymałość mechaniczną podczas procesu naprawy. Dzięki precyzyjnie wykonanemu gwintowi M4 oraz długości 12mm, idealnie współpracują ze spotterami o mocy do 11000W. Zestaw zawiera 20 sztuk nitów, co wystarcza do przeprowadzenia wielu napraw karoserii bez konieczności częstego uzupełniania zapasów.

Zastosowanie tych nitów znacząco przyspiesza proces naprawy i eliminuje potrzebę demontażu paneli karoserii. Materiał aluminiowy gwarantuje czysty ślad po zgrzewaniu, który można łatwo zeszlifować po zakończeniu prac wyciągających. Średnica główki wynosząca 5,5mm zapewnia stabilny punkt zaczepu dla narzędzi wyciągających, takich jak młotki bezwładnościowe czy haki.

NAJWAŻNIEJSZE INFORMACJE:



Zestaw zawiera 20 sztuk nitów aluminiowych o wymiarach M4x12mm

Wykonane ze stopu AL-MG-Si zapewniającego optymalną przewodność elektryczną

Kompatybilne ze zgrzewarkami spotter o mocy do 11000W

Idealne do usuwania wgnieceń w karoserii bez demontażu paneli

Średnica główki 5,5mm gwarantuje mocny punkt zaczepu dla narzędzi wyciągających

CO ZYSKUJESZ KUPUJĄC NASZ PRODUKT?

Szybkość naprawy - eliminacja konieczności demontażu elementów karoserii skraca czas pracy

Bezpieczeństwo dla blachy - minimalne ryzyko przepalenia cienkich paneli dzięki kontrolowanemu zgrzewaniu

Uniwersalność zastosowania - możliwość pracy w trudno dostępnych miejscach karoserii

Czysty efekt końcowy - łatwe usunięcie nitu po naprawie poprzez szlifowanie

Ekonomiczność - 20 sztuk w zestawie zapewnia wykonanie wielu napraw przy niskim koszcie jednostkowym

Zobacz krótką prezentację produktu

Przeklej link z aukcji

Skopiuj link i wklej do okna przeglądarki

Pytania i Odpowiedzi

Czy nity pasują do każdego spottera?

Nity są kompatybilne z większością zgrzewarek spotter o mocy do 11000W z gwintem M4.

Jak usunąć nit po zakończeniu naprawy?

Po wyciągnięciu wgniecenia nit można łatwo zeszlifować, pozostawiając minimalny ślad na blasze.

Ile napraw można wykonać zestawem 20 sztuk?

W zależności od rozmiaru uszkodzenia, zestaw wystarcza na naprawę od kilku do kilkunastu wgnieceń.

Parametry Techniczne



Parametr	Wartość
Kod producenta	Śruba do zgrzewania punktowego M4
Marka	Schwarz Werkzeuge
Waga produktu z opakowan	0.2
Maksymalna moc	11000
Zasilanie	elektryczno-sieciowe
Przeznaczenie	do blach
Cechy dodatkowe	spoter blacharski
EAN (GTIN)	5904507012038
Stan	Nowy