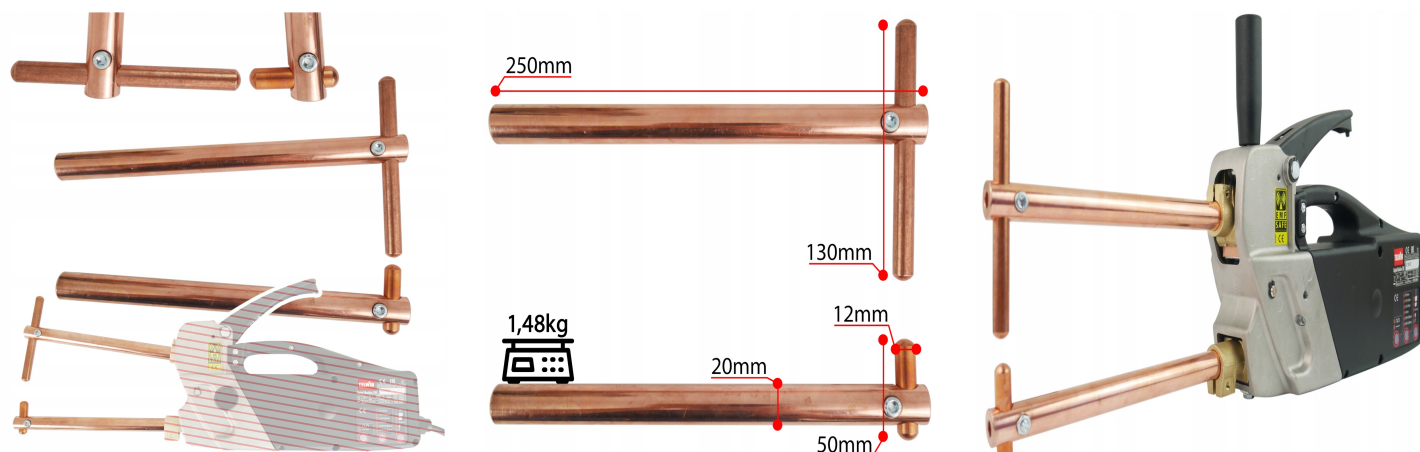




Ramiona do zgrzewarki kleszczowe XA6 L250mm do zgrzewarki TELWIN Modular

Galeria Produktu



Opis Produktu

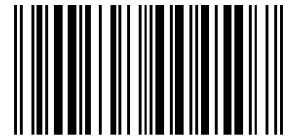
☑ Ramiona są wytrzymałe i wykorzystywane przez zgrzewarkę kleszczową do zgrzewania punktowego blach ze stali nierdzewnej oraz niskowęglowych. Stosuje się ją zwłaszcza do napraw karoserii samochodowych.

Dane techniczne:

Długość: 250mm Waga: 1.48kg

Parametry Techniczne

Parametr	Wartość
Kod producenta	Ramion XA6 Zgrzewarka kleszczowa MODULAR
Marka	Telwin
Seria	MODULAR 230V/400V 13kW
Maksymalna moc	13000
Zasilanie	sieciowe



Waga produktu z opakowan	1.8
Waga urządzenia	1.48
Zawiera baterie	nie
EAN (GTIN)	5904507004507
Stan	Nowy
Stan opakowania	oryginalne