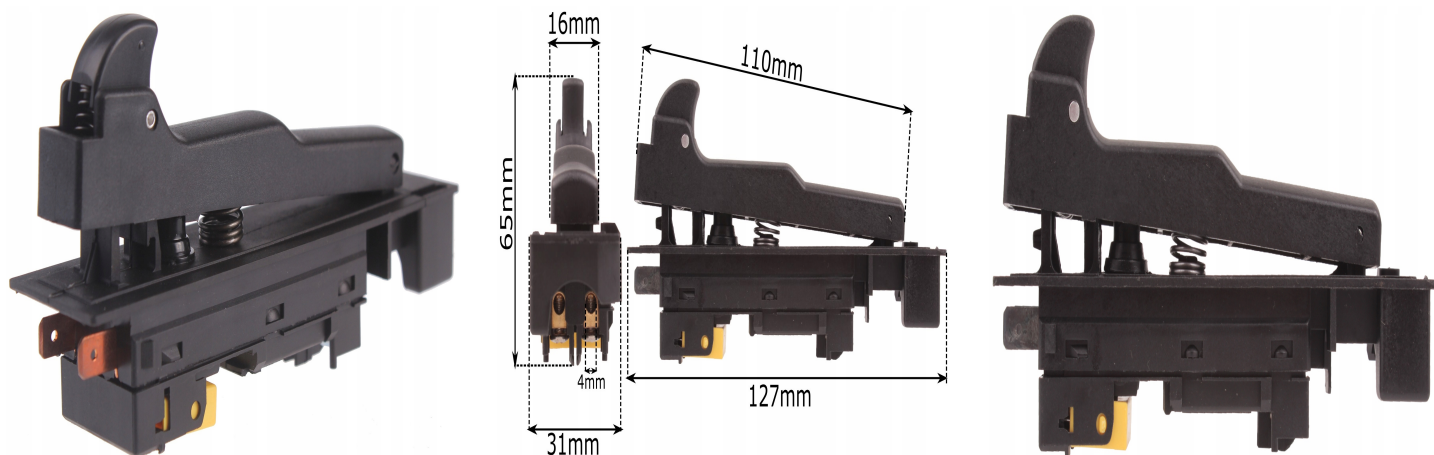


# Wyłącznik HLT-230B szlifierki 230 mm CELMA HITACHI

## Galeria Produktu



## Opis Produktu

Brak opisu

## Parametry Techniczne

Parametr	Wartość
Kod producenta	41-CD409
Marka	LSP
Rodzaj	włącznik
EAN (GTIN)	5903794706972
Stan	Nowy