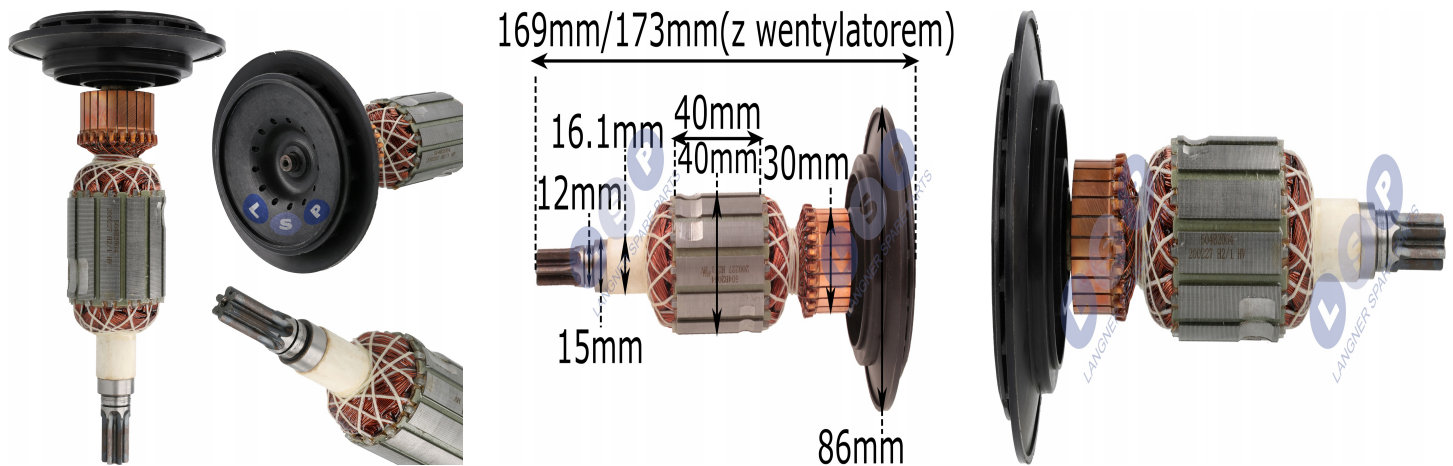


Wirnik DO Bosch GBH 5/40 DCE, GBH 5CE 1614010180 ZAMIENNIK LSP

Galeria Produktu



Opis Produktu

→ Odzyskaj pełną moc udaru w młocie SDS MAX

Jeśli młot udarowo-obrotowy traci moc, przerywa pod obciążeniem albo mocno iskrzy – najczęściej winny jest zużyty wirnik.

Ten wirnik LSP to zamiennik części 1614010180, stosowany w młotach klasy 5 kg SDS max.

Po wymianie narzędzie odzyskuje stabilne obroty, równą pracę i lepsze chłodzenie przy długim kuciu.

To typowa część zamienna do młota udarowego, którą wymienia się przy nadpalonym uzwojeniu lub wżerach na komutatorze.

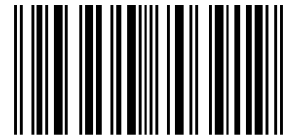
→ ZASTOSOWANIE / KOMPATYBILNOŚĆ

Pasuje do modeli:

GBH 5/40 DCE GBH 5 CE GBH 38 GSH 5 CE GSH 4 Numery urządzeń m.in.:

0 611 216 703, 732, 737, 740, 742, 750

0 611 227 003, 032, 037, 040, 042, 050



0 611 309 703, 732, 737, 740, 742, 750

0 611 312 003, 032, 037, 040, 042, 050

△ Występują dwie wersje - z wentylatorem z przodu osi lub przy komutatorze.

Przed zakupem porównaj położenie wentylatora oraz długość osi ze starym wirnikiem.

Objawy zużycia:

spadek mocy udaru niestabilne obroty intensywne iskrzenie przegrzewanie silnika

Parametry Techniczne

Parametr	Wartość
Kod producenta	21-036
Marka	LSP
Rodzaj	wirnik
Waga produktu z opakowan	0.25
Pasuje do modelu	GBH 5/40 DCE, GBH 38, GSH 5 CE, GSH 4
Pasuje do marki	Bosch
EAN (GTIN)	5903794703919
Stan	Nowy