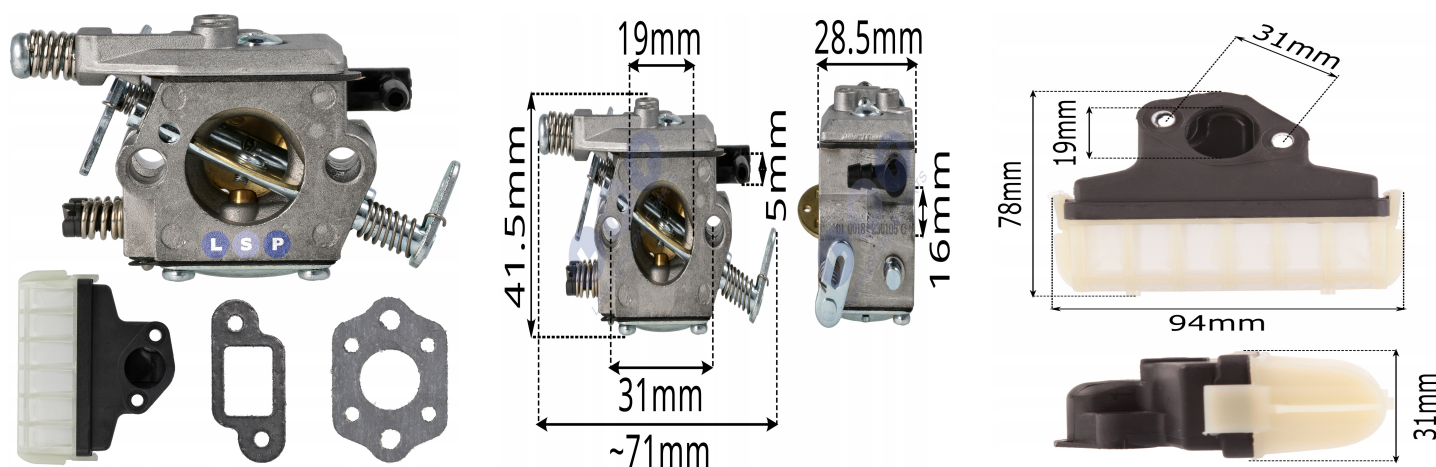




GAŹNIK WALBRO DO PIŁY STIHL 023 025 MS230 MS250 FILTR POWIETRZA USZCZELKI

Galeria Produktu



Opis Produktu

→ Gdy pilarka traci moc, nie trzyma obrotów lub ciężko odpala, przyczyną najczęściej jest zużyty lub nieszczelny gaźnik.

Nowy gaźnik w typie WALBRO przywraca prawidłową proporcję mieszanki paliwowo-powietrznej, dzięki czemu silnik znów pracuje równo, reaguje na gaz i zużywa mniej paliwa.

Precyzyjny odlew aluminiowy i szczelne dysze zapewniają stabilne spalanie, a wstępna regulacja umożliwia montaż bez konieczności długiego ustawiania.

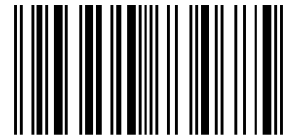
Po wymianie pilarka łatwiej startuje, utrzymuje obroty i nie dławi się przy obciążeniu.

Zestaw zawiera wszystkie elementy niezbędne do pełnej wymiany - montujesz i pracujesz bez przestojów.

→ Zastosowanie / Kompatybilność

Przeznaczenie:

Do precyzyjnego dozowania mieszanki paliwowo-powietrznej w silnikach dwusuwowych pilarek spalinowych.



Pasuje do:

STIHL 021, 023, 025 STIHL MS210, MS210 C, MS230, MS230 C, MS230 B, MS250, MS250

C Zgodność z:

WALBRO WT-215, WT-286B Odpowiednik oryginału: 11231200605, 11231200615

Uszczelki: 11231490500, 11231290900 Filtr powietrza: 11231201613, 11231201612 [⚠](#)

Nie pasuje do:

Wersji z gaźnikiem ZAMA - różny układ króćców i gardzieli.

Żywotność produktu:

Długa i stabilna praca dzięki odpornym na zabrudzenia dyszom, trwałym uszczelnieniom i dokładnym membranom.

Żywotność zależy od czystości paliwa i regularnej wymiany filtra powietrza.

Parametry Techniczne

| Parametr | Wartość |
|--------------------------|---------------|
| Kod producenta | 76-024KPL |
| Marka | LSP |
| Rodzaj | gaźnik |
| Waga produktu z opakowan | 0.2 |
| Szerokość | 69 |
| EAN (GTIN) | 5903794734685 |
| Stan | Nowy |