

OKAZJONET17 - Zapraszamy do naszego sklepu na alledro!!!



**P 390**



**Stereofoniczne radio CD USB z**

**Odtwarzanie plików MP3**

**instrukcja obsługi**

## Przedmowa

Ta instrukcja obsługi pomoże  
zamierzone i  
bezpieczny

Korzystanie z radioodtworacza CD, zwanego dalej systemem lub  
urządzeniem.

## Docelowi odbiorcy tego instrukcja obsługi

Instrukcja obsługi przeznaczona jest dla każdego, kto korzysta z urządzenia

ustawia  
serwowane,  
czyści  
lub utylizować.

## Cechy konstrukcyjne tego instrukcja obsługi

Różne elementy instrukcji obsługi mają określone cechy konstrukcyjne.  
Możesz więc łatwo stwierdzić, czy tak jest

zwykły tekst,  
Wyliczenia lub  
• Kroki działania  
dzieje.

### Zresetuj powiadomienie:

W niektórych przypadkach może się zdarzyć, że oprogramowanie urządzenia  
„zawiesza się” i urządzenie nie reaguje już na operację.

W takim przypadku należy postępować w następujący sposób:

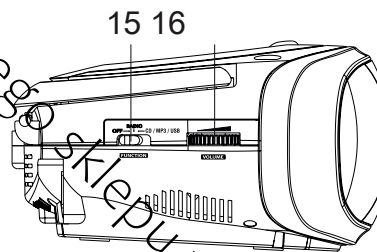
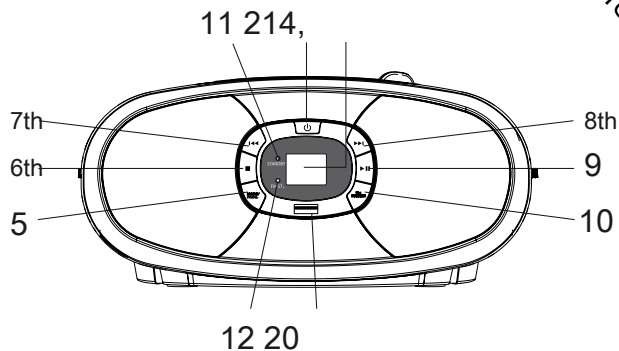
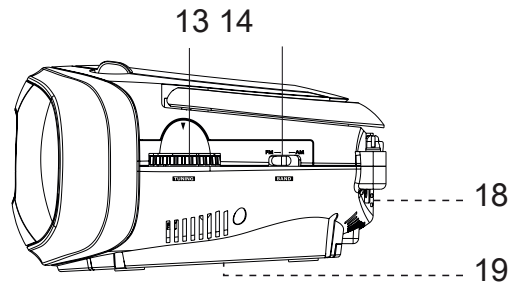
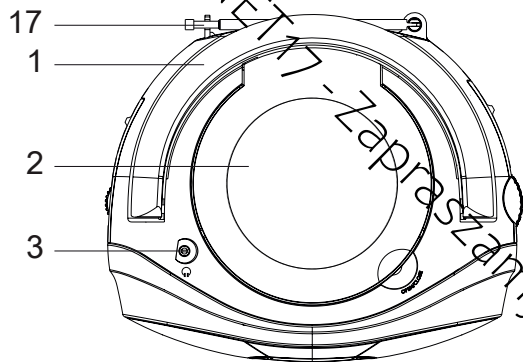
Wylącz urządzenie  
Wyciągnij wtyczkę z gniazdka. Odczekaj chwilę  
Włóż wtyczkę sieciową do gniazdka Włącz  
urządzenie.

Pamięć systemowa zostaje zresetowana i urządzenie jest ponownie gotowe  
do pracy.


## Spis treści

<b>Opis urządzenia</b> .....	4	Których dysków można używać .....	15
<b>Instrukcja obsługi</b> .....	6	Jak włożyć płyty .....	15
Instrukcje bezpieczeństwa .....	6	Jak wyjąć dyski .....	16
Obsługa baterii .....	7	Jak odtwarzać dysk .....	16
<b>Opis urządzenia</b> .....	10	Jak ustawić tytuły .....	16
Zakres dostawy .....	10	Jak korzystać z funkcji powtarzania .....	17
Specjalne właściwości urządzenia .....	10	Jak korzystać z funkcji programowania .....	18
<b>Przygotowanie urządzenia do pracy</b> .....	11	<b>Jak korzystać z funkcji USB</b> .....	19
Jak poprawić odbiór antenowy .....	11	Wkładanie nośnika danych .....	19
Jak włożyć baterie .....	11	Cechy .....	19
Jak podłączyć przewód zasilający .....	12	<b>Jak obsługiwać radio</b> .....	20
Jak używać słuchawek .....	12	Jak ustawić stację .....	20
<b>Jak korzystać z ogólnych funkcji urządzenia</b> .....	13	Jak wyłączyć urządzenie .....	20
Jak ustawić źródło .....	13	<b>Jak czyścić urządzenie</b> .....	21
Jak wyregulować głośność .....	13	Uwagi na płycie CD .....	21
Jak wyłączyć urządzenie .....	13	<b>Jak wyeliminować błędy</b> .....	22
<b>Jak obsługiwać odtwarzacz CD</b> .....	14	<b>Specyfikacja techniczna</b> .....	24
Ogólne informacje o płytach CD / MP3 CD .....	14	<b>Utylizacja urządzenia</b> .....	25

## Opis urządzenia



1		Uchwył do przenoszenia
2		Kieszonka na CD
3		Gniazdo słuchawkowe Wtyk jack 3,5 mm
4		Wyświetl odtwarzanie CD / USB
5	MODA WAŁÓWKA.	Funkcja powtarzania REPEAT Losowe odtwarzanie RANDOM Funkcja programowania
6th	•	Zatrzymaj odtwarzanie CD / USB
7th	JA. ••	CD / USB: wybór utworu, wyszukiwanie do tyłu
8th	•• JA.	CD / USB: wybór utworu, wyszukiwanie Naprzód
9	• II CD / USB	CD / USB: rozpoczęcie odtwarzania, Złamać Przełączanie między trybem CD / USB

10 10+		Przeskok tytułu o 10 utworów
	FOLDER +	Wybór albumu z MP3
11	STANDBY	Dioda LED gotowości (świeci się na czerwono w trybie gotowości)
12	FMST.	Wyświetlacz stereo FM
13	TUNING	Regulacja dla częstotliwości FM / AM
14	BAND FM AM	Przełącznik wyboru FM / MW
15	FUNKCJA	Przełącznik wyboru trybu pracy WYŁĄCZONE RADIO CD / MP3 / USB
16	TOM	Kontrola głośności
17		Antena teleskopowa VHF
18	AC ~	Przyłącze sieciowe do komory baterii 230 V ~
19		/ 50 Hz (dół)
20	USB	Złącze USB
21		STANDBY, włączanie, wyłączenie
-		Tabliczka znamionowa (na dole)

## Instrukcje obsługi

Przeczytaj uważnie wszystkie instrukcje bezpieczeństwa i zachowaj je na przyszłość. Zawsze przestrzegaj wszystkich ostrzeżeń i instrukcji zawartych w niniejszej instrukcji obsługi oraz z tyłu urządzenia.



### Instrukcje bezpieczeństwa

#### Uwaga!

Urządzenie można podłączać tylko do napięcia sieciowego 230 V ~, 50 Hz. Nigdy nie próbuj zasilać urządzenia z innym napięciem.

Wtyczkę można podłączyć dopiero po wykonaniu instalacji zgodnie z przepisami.

Jeśli wtyczka urządzenia jest uszkodzona lub urządzenie wykazuje jakiegokolwiek inne uszkodzenia, nie wolno go uruchamiać.

Wyciągnij wtyczkę z gniazdka, jeśli nie zamierzasz używać urządzenia przez dłuższy czas. Wyciągaj tylko wtyczkę.

Odlączając przewód zasilający z gniazdka, ciągnij za wtyczkę - nie za kabel.

Aby uniknąć ryzyka pożaru i porażenia prądem, nie wystawiaj urządzenia na działanie deszczu lub innej wilgoci.

Nie używaj tego urządzenia w pobliżu wanny, basenu lub pryskającej wody.

Nie stawiaj na urządzeniu żadnych pojemników z płynami, np. Wazonów na kwiaty. Mogą się przewrócić, a wyciekająca ciecz może spowodować poważne uszkodzenia lub ryzyko porażenia prądem. Nie może być otwarte

Na urządzeniu umieszczono źródła ognia, takie jak płonące świece.

Ciała obce, takie jak igły, monety itp., Nie mogą dostać się do wnętrza urządzenia.

Nie otwieraj obudowy. W przeciwnym razie istnieje ryzyko porażenia prądem.

Jeśli do urządzenia dostaną się ciała obce lub płyny, natychmiast wyciągnij wtyczkę z gniazdka. Przed ponownym użyciem urządzenie powinno zostać sprawdzone przez wykwalifikowany personel. W przeciwnym razie istnieje ryzyko porażenia prądem.

Pod żadnym pozorem nie otwieraj urządzenia - może to zrobić tylko specjalista. W przeciwnym razie istnieje ryzyko porażenia prądem.

Nigdy nie próbuj samodzielnie naprawiać uszkodzonego urządzenia. Zawsze kontaktuj się z jednym z naszych punktów obsługi klienta.

Na urządzeniu nie wolno umieszczać otwartych źródeł ognia, takich jak palące się świece.

Nie dotykaj styków połączeniowych z tyłu urządzenia metalowymi przedmiotami ani palcami. Może to spowodować zwarcia.

Zawsze pozostawiaj prace konserwacyjne wykwalifikowanemu personelowi. W przeciwnym razie narażasz siebie i innych.

Nigdy nie pozwalaj dzieciom używać tego urządzenia bez nadzoru.

Nie słuchaj muzyki z dużą głośnością. Może to doprowadzić do trwałego uszkodzenia słuchu.



Urządzenie wykorzystuje niewidzialną wiązkę laserową. W przypadku nieprawidłowej obsługi może to spowodować obrażenia oczu. Nigdy nie patrz do otwartej tacy dysku.

To urządzenie zostało zaklasyfikowane jako urządzenie laserowe klasy 1 (LASER KLASY 1). Odpowiednia naklejka (PRODUKT LASEROWY KLASY 1) znajduje się z tyłu urządzenia.



To urządzenie nie jest przeznaczone do użytku przez osoby (w tym dzieci) z niepełnosprawnościami zdolności fizyczne, sensoryczne lub umysłowe lub brak doświadczenia i / lub brak wiedzy, chyba że są nadzorowane przez osobę odpowiedzialną za ich bezpieczeństwo

lub otrzymała od niej instrukcje dotyczące korzystania z urządzenia.

Należy pilnować dzieci  
upewnij się, że nie bawią się urządzeniem.

Zabrania się dokonywania jakichkolwiek przeróbek w urządzeniu.

Nie wolno używać uszkodzonych urządzeń lub uszkodzonych akcesoriów.

## Obsługa baterii

Baterie należy przechowywać poza zasięgiem dzieci. Dzieci mogłyby włożyć baterie do ust i połknąć je. Może to prowadzić do poważnych szkód zdrowotnych. Dlatego przechowuj baterie i pilota poza zasięgiem małych dzieci. W takim przypadku natychmiast skonsultuj się z lekarzem!

Zwykłych akumulatorów nie wolno ładować, reaktywować w inny sposób, demontować, podgrzewać ani wrzucać do ognia

(**Ryzyko wybuchu!**).

Wymień słabe baterie w odpowiednim czasie. Oczyszcz styki baterii i styki urządzenia przed włożeniem.

Zawsze wymieniaj wszystkie baterie w tym samym czasie i używaj baterii tego samego typu.

### Uwaga!

Nie wystawiaj baterii na ekstremalne warunki. Nie kładź na grzejnikach, nie wystawiać na bezpośrednie działanie promieni słonecznych!

Wyciekające lub uszkodzone baterie mogą spowodować oparzenia przy kontakcie ze skórą. W takim przypadku użyj odpowiednich

Rękawice ochronne. Wyczyść komorę baterii suchą szmatką.

### Ważna uwaga dotycząca utylizacji:

Baterie mogą zawierać toksyny, które są szkodliwe dla zdrowia i środowiska.

Baterie podlegają dyrektywie europejskiej 2006/66 / WE. Nie wolno ich wyrzucać razem z normalnymi odpadami domowymi.

Prosimy zapoznać się z lokalnymi przepisami dotyczącymi oddzielnej utylizacji baterii, ponieważ prawidłowa utylizacja chroni środowisko i ludzi przed możliwymi negatywnymi konsekwencjami.

Ten symbol znajduje się na bateriach zawierających zanieczyszczenia:



### Konfigurowanie urządzenia

Ustaw urządzenie na stabilnej, bezpiecznej i poziomej powierzchni. Zapewnij dobrą wentylację.

Nie umieszczaj urządzenia na miękkich powierzchniach, takich jak dywany, koce lub w pobliżu zasłon i draperii. Otwory wentylacyjne mogą być zasłonięte. Może to zakłócić niezbędną cyrkulację powietrza, to mogłoby

może spowodować pożar urządzenia.

Szczeliny wentylacyjne muszą zawsze pozostać wolne. Nie mogą być zasłonięte zasłonami, kocami ani gazetami. Upewnij się, że wokół urządzenia jest co najmniej 5 cm wolnej przestrzeni.

Nie umieszczaj urządzenia w pobliżu źródeł ciepła, takich jak grzejniki. Unikaj bezpośredniego nasłonecznienia i miejsc z nadmiernym zapyleniem.

Należy pamiętać, że nożki urządzenia mogą pozostawiać kolorowe ślady na niektórych powierzchniach mebli. Użyj ochrony między meblami a urządzeniem.

Nie wolno wybierać lokalizacji w pomieszczeniach o dużej wilgotności, np. Kuchnia czy sauna, ponieważ opady z kondensacji mogą uszkodzić urządzenie. Urządzenie jest przeznaczone do użytku w suchym otoczeniu oraz w pomieszczeniach

przeznaczone do klimatu umiarkowanego i nie mogą być narażone na kapiącą lub pryskającą wodę.

Urządzenie można obsługiwać tylko w pozycji poziomej. **Nie** używać na zewnątrz!

Trzymaj urządzenie z dala od urządzeń generujących silne pola magnetyczne.

W przypadku stosowania lamp energooszczędnych w

W bezpośrednim sąsiedztwie działanie urządzenia może ulec pogorszeniu.

Nie kładź na urządzeniu ciężkich przedmiotów. Umieść matę antypoślizgową pod nóżkami urządzenia, aby uniknąć pozostawienia śladów na powierzchni mebli.

Jeśli przeniesiesz urządzenie z zimnego do ciepłego otoczenia, w jego wnętrzu może dojść do kondensacji wilgoci. W takim przypadku odczekaj około godziny przed użyciem.

Upewnij się, że przewód zasilający lub wtyczka są zawsze łatwo dostępne, abyś mógł szybko odłączyć urządzenie od zasilania! Ułóż przewód zasilający tak, aby nikt się o niego nie potknął.

Gniazdo powinno znajdować się jak najbliżej urządzenia.

Aby podłączyć do sieci, włożyć wtyczkę do gniazdka.

Używaj odpowiedniego, łatwo dostępnego przyłącza sieciowego i unikaj używania wielu gniazd!

Nie dotykać zasilacza ani wtyczki mokrymi rękami - ryzyko porażenia prądem!

W przypadku nieprawidłowego działania, dymu lub zapachu z obudowy, natychmiast wyciągnij wtyczkę z gniazdka!

Przed burzą wyciągnij wtyczkę z gniazdka.

Jeśli urządzenie nie będzie używane przez dłuższy czas, np. Przed wyruszeniem w długą podróż, należy wyciągnąć wtyczkę z gniazdka.

Nadmierna głośność, szczególnie w przypadku słuchawek, może spowodować uszkodzenie słuchu.

## Przeznaczenie

To urządzenie jest przeznaczone wyłącznie do użytku w pomieszczeniach z muzyką. Jakikolwiek inne użycie lub użycie wykraczające poza ten zakres uważa się za niewłaściwe jak zamierzono. Urządzenie jest przeznaczone do użytku prywatnego i nie nadaje się do celów komercyjnych.

Jeśli urządzenie nie jest używane przez dłuższy czas, wyjmij wszystkie baterie, ponieważ mogą wycieknąć i uszkodzić urządzenie.

## Opis urządzenia

### Zakres dostawy

Upewnij się, że masz wszystkie wymienione poniżej akcesoria:

Radio z odtwarzaczem MP3 CD i kablem zasilającym USB,

niniejszej instrukcji obsługi.

### Specjalne właściwości urządzenia

Urządzenie składa się z radia z odtwarzaczem MP3 CD i portu USB.

Za pomocą tego urządzenia możesz:

Odtwarzaj płyty CD i CD-R oraz MP3 CD. Dyski CD nagrane samodzielnie muszą zostać „sfinalizowane”. Postępuj zgodnie z instrukcjami zawartymi w instrukcji obsługi nagrywarki CD.

Odtwarzacz CD może automatycznie powtarzać pojedyncze ścieżki lub całą płytę CD.

Odtwarzacz CD może odtwarzać do 20 utworów na płycie CD lub 99 utworów na płycie MP3 CD w zaprogramowanej kolejności lub z funkcją odtwarzania losowego.

Radio odbiera na częstotliwościach FM 87,5–108 MHz i MW 520–1620 KHz.

Za pomocą tego urządzenia można odtwarzać pliki MP3 z nośników pamięci USB.

Urządzenie posiada złącze słuchawkowe.

#### Uwaga:

Podczas podłączania nośnika pamięci USB może się zdarzyć, że urządzenie lub nośnik „zawiesza się” z powodu elektryczności statycznej. Następnie wykonaj reset, patrz str.2.

**Nośnik USB:** Nie używaj kabla USB do podłączania nośnika USB do interfejsu USB. Połączenie USB jest przeznaczone tylko do bezpośredniego podłączenia nośników USB.

## Jak przygotować urządzenie do pracy

Urządzenie można podłączyć do normalnej sieci zasilającej (230 V ~ / 50 Hz).

Ciepło powstające podczas pracy musi być odprowadzane poprzez odpowiednią cyrkulację powietrza. Dlatego nie wolno przykrywać ani umieszczać urządzenia w zamkniętej szafce. Pozostaw co najmniej 10 cm wolnej przestrzeni wokół urządzenia.

## Jak poprawić odbiór antenowy

Liczba i jakość odbieranych nadajników zależy od warunków odbioru w miejscu instalacji. Z anteną teleskopową VHF (17) a

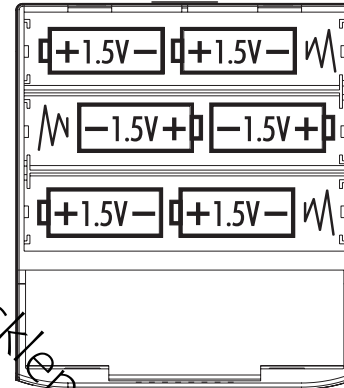
można uzyskać odbiór użytkowy. Najpierw pociągnij antenę całkowicie do góry.

Antena musi być ustawiona na całej długości, aby uzyskać najlepszy odbiór.

Wbudowana antena MW jest wystarczająca do odbioru stacji w zakresie MW. Możesz obrócić urządzenie, aby poprawić odbiór.

## Jak włożyć baterie

- Obróć urządzenie tak, aby można było otworzyć komorę baterii (19) na spodzie.
- Do pracy niezależnej od sieci potrzebujesz sześciu baterii alkalicznych typu BABY, 1,5 V, LR14 / C (brak w zestawie). Podczas wkładania zwróć uwagę na prawidłową biegunowość. Zobacz grafikę w komorze baterii.



- Ponownie ostrożnie zamknij pokrywę komory baterii, aby zaczepy mocujące pokrywę zatrzaskowały się w obudowie.

#### **Uwaga:**

Należy uważać, aby używać tylko baterii tego samego typu. Nigdy nie używaj starych i nowych baterii w tym samym czasie.

Używaj baterii odpornych na wycieki!

#### **Ważne informacje dotyczące utylizacji**

Baterie mogą zawierać toksyny, które są szkodliwe dla środowiska.

- Dlatego konieczne jest, aby pozbyć się baterii zgodnie z obowiązującymi przepisami ustawowymi. Nigdy nie wyrzucaj baterii razem ze zwykłymi odpadami domowymi.

#### **Jak podłączyć przewód zasilający**

- Włożyć wtyczkę sieciową do przyłącza AC ~ (18) i do gniazda sieciowego.

#### **Uwaga!**

Gdy urządzenie jest podłączone do napięcia sieciowego, części urządzenia pracują. Aby całkowicie wyłączyć urządzenie, należy wyjąć wtyczkę z gniazodka

być ciągniętym. **Zwróć uwagę na informacje na tabliczce znamionowej.**

#### **Uwaga:**

Gdy nie jest używany, wyciągnij wtyczkę z gniazodka. Wyciągnij wtyczkę, a nie

Kabel elektryczny. Przed burzą wyciągnij wtyczkę z gniazodka. Jeśli urządzenie nie będzie używane przez dłuższy czas, np. Przed rozpoczęciem długiej podróży, należy wyciągnąć wtyczkę z gniazodka.

#### **Jak używać słuchawek**



#### **Uszkodzenie słuchu!**

Nie słuchaj płyt lub radia z dużą głośnością przez słuchawki. Może to doprowadzić do trwałego uszkodzenia słuchu. Przed użyciem słuchawek zmniejsz głośność urządzenia do minimum.

Jeśli podłączysz słuchawki (brak w zestawie), głośniki zostaną wyciszone.


- Używaj tylko słuchawek z wtyczką jack 3,5 mm.
- Włóż wtyczkę słuchawek do gniazda słuchawkowego (3) w urządzeniu.

Dźwięk jest teraz odtwarzany tylko przez słuchawki.


- Jeśli chcesz znowu słyszeć przez głośniki, wyciągnij wtyczkę słuchawek z gniazda słuchawkowego w urządzeniu.

## Jak korzystać z ogólnych funkcji urządzenia

### Jak ustawić źródło

- Ustaw przełącznik FUNCTION (15) na RADIO, CD / MP3 / USB. Dioda (11) zaświeci się.
- Następnie  Naciśnij (21). Dioda (11) gaśnie.  
W pozycji RADIO odtwarzanie radia rozpoczyna się natychmiast.  
W pozycji CD / MP3 / USB płyta CD obraca się i odtwarzane są utwory muzyczne.

### Jak skonfigurować działanie USB

- Przełącznik FUNCTION (15) w położeniu CD / MP3 / USB przynieś wtedy  Naciśnij (21). Urządzenie jest włączony.

#### Uwaga:

Jeśli nie włożono płyty CD, informacje o utworze z nośnika USB są odczytywane bezpośrednio. Na wyświetlaczu pojawi się „---”, a następnie USB i liczba utworów.

Jeśli płyta CD jest włożona:

- przycisk **• II** Naciśnij CD / USB (9) i przytrzymaj, aby przełączyć się z trybu CD na USB lub z powrotem.

#### Uwaga dotycząca obsługi USB:

Urządzenie nie obsługuje podłączania nośników USB za pomocą przedłużaczy USB.


Nie nadaje się do bezpośredniego połączenia z komputerami!

### Jak wyregulować głośność


- Obróć regulator głośności VOLUME (16), aby ustawić żądaną głośność.

### Tryb gotowości Eco

Urządzenie automatycznie przełącza się w tryb czuwania po pewnym czasie bez odtwarzania lub sygnału.

- Naciśnij klawisz  (21) Gotowość do pracy  
Ponownie włącz urządzenie.

### Jak wyłączyć urządzenie

- Z  (21) Przełącz urządzenie w tryb czuwania. Dioda (11) świeci.
- Ustaw przełącznik FUNCTION (15) w pozycji OFF. Dioda (11) gaśnie.

## Jak korzystać z odtwarzacza CD

### Ogólne informacje o płytach CD / MP3 CD

Urządzenie nadaje się do odtwarzania muzycznych płyt CD z nagranyymi danymi audio (CD-DA lub MP3 dla CD-R). Formaty MP3 muszą być tworzone zgodnie z ISO 9660 Level 1 lub Level 2. Nie można odczytać wielosecyjnych płyt CD.

W trybie MP3 decydujące znaczenie mają pojęcia „folder” = album i „tytuł”. „Folder” odpowiada folderowi na komputerze, „Tytuł” odpowiada plikowi na komputerze lub ścieżce CD-DA.

Urządzenie sortuje albumy lub utwory z albumu według nazwy w porządku alfabetycznym. Jeśli wolisz inną kolejność, zmień nazwę utworu lub albumu i umieść numer przed nazwą.

Podczas nagrywania płyt CD-R z danymi audio mogą wystąpić różne problemy, które czasami utrudniają bezproblemowe odtwarzanie. Wynika to z nieprawidłowych ustawień oprogramowania i sprzętu lub użycia pustego nośnika. W przypadku wystąpienia takich błędów należy skontaktować się z działem obsługi klienta producenta oprogramowania do nagrywania / wypalania dysków CD lub

Szukaj odpowiednich informacji - np. W Internecie.

### Uwaga:

Tworząc płyty audio CD, przestrzegaj wymogów prawnych i nie naruszaj praw autorskich osób trzecich.

Zawsze zamykaj komorę CD, aby zapobiec gromadzeniu się kurzu na optyce lasera.

Urządzenie może odtwarzać płyty CD z plikami MP3 i normalne płyty audio CD (CD-DA). Inne rozszerzenia plików, takie jak \* .doc, \* .txt, \* .pdf itp., Nie są obsługiwane. Pliki muzyczne lub listy odtwarzania z rozszerzeniami \* .WMA, \* .AAC, \* .DLF, \* .M3U i \* .PLS nie mogą być odtwarzane.

Uwaga: Ze względu na różnorodność oprogramowania do kodowania nie można zagwarantować, że każdy plik MP3 będzie można odtworzyć bez zakłóceń.

W przypadku przednich tytułów / plików odtwarzanie jest kontynuowane od następnego tytułu / pliku.

Podczas nagrywania płyt CD korzystne jest nagranie jej z małą prędkością i utworzenie płyty jako pojedynczej sesji i sfinalizowanej.

## Których dysków możesz użyć

Odtwarzacz CD jest kompatybilny z nośnikami CD, CD-R i MP3 CD. Możesz odtwarzać wszystkie wymienione tutaj płyty na tym urządzeniu bez adaptera.

Nie odtwarzaj żadnych innych nośników, takich jak DVD itp.



Rozmiar płyty 12 cm / 8 cm Czas odtwarzania płyt CD  
74 min. lub 24 min. Maks.

- Przenosząc urządzenie, wyjmij dysk z napędu. Zapobiegnie to uszkodzeniu odtwarzacza CD i płyty.

### Uwaga:

Jakość odtwarzania płyt MP3 CD zależy od ustawienia szybkości transmisji i używanego oprogramowania do nagrywania.

## Jak ładować dyski

- Przed pierwszym użyciem: Najpierw wyjmij wkładkę zabezpieczającą transport z kieszeni na CD (2).
- Aby włączyć odtwarzanie CD, ustaw przełącznik FUNCTION (15) na CD / MP3 / USB.
- Aby włożyć płyty CD, otwórz kieszeń CD (2) przyciskiem OPEN / CLOSE, na wyświetlaczu (4) pojawi się „OP”. Pokrywa otwiera się do góry. Nie wolno zatykać pokrywy.

### Uwaga:

Gdy kieszeń na płytę CD (2) jest otwarta, upewnij się, że żadne obce przedmioty nie mogą dostać się do urządzenia. Nigdy nie wolno dotykać soczewki skanera laserowego.

- Otwierać kieszeń na płytę CD (2) tylko wtedy, gdy płyta się zatrzymała.
- Ostrożnie włóż płytę CD zadrukowaną stroną do góry i naciśnij zatrzask na uchwycie. Upewnij się, że płyta CD nie jest wygięta.
- Zamknij kieszeń na CD (2). Dysk CD jest czytany. Po zakończeniu odczytywania na wyświetlaczu (4) pojawia się liczba tytułów.

### Uwaga:

Jeśli nie włożono płyty CD, po krótkiej chwili na wyświetlaczu (4) pojawi się „NO”.

Przed uruchomieniem urządzenia poczekaj, aż zawartość płyty CD zostanie w pełni odczytana, aby upewnić się, że wszystkie wymagane informacje zostały odczytane z płyty. Ten proces może zająć trochę czasu, zwłaszcza w przypadku płyt CD z linkami MP3.

## Jak wyjąć dyski

- Aby wyjąć płytę CD, najpierw zatrzymaj odtwarzanie przyciskiem STOP (6), otwórz kieszeń na płytę (2) i wyjmij płytę CD za brzozi.

## Jak odtworzyć dysk

Jeśli płyta CD została włożona nieprawidłowo lub jest uszkodzona, na wyświetlaczu (4) pojawia się „NO”.

- Aby odtworzyć pierwszy utwór, naciśnij przycisk • II ( 9).  
  
Na wyświetlaczu (4) pojawi się numer aktualnego utworu.
- Jeśli chcesz wstrzymać odtwarzanie, naciśnij przycisk • II ( 9).  
  
Urządzenie wstrzymuje odtwarzanie.
- Aby wznowić odtwarzanie, ponownie naciśnij przycisk • II ( 9).
- Jeśli chcesz zatrzymać odtwarzanie, naciśnij przycisk STOP (6). Na wyświetlaczu (4) pojawi się całkowita liczba utworów.

### Uwaga:

Przed wyjęciem płyty CD należy zawsze nacisnąć przycisk STOP (6).

## Jak ustawić tytuły

- Jeśli chcesz przeskoczyć do następnego utworu, naciśnij raz przycisk •• JA ( 8).
- Jeśli chcesz przeskoczyć na początek ścieżki, naciśnij raz przycisk JA. •• ( 7).
- Jeśli chcesz przeskoczyć do poprzedniego utworu, naciśnij dwukrotnie przycisk JA. •• ( 7).

Wyświetlacz (4) pokazuje ustawiony numer ścieżki.

- Naciśnij kilkakrotnie, aż zostanie wyświetlony żądany numer ścieżki.

## Ustaw album MP3

- Aby ustawić albumy MP3, naciśnij i przytrzymaj przycisk FOLDER (10). Następna płyta jest odtwarzana.
- Numer utworu „001” i numer ALBUMu pojawiają się na przemian na wyświetlaczu. np. „F01”.

## Skok tytułu +10

- Krótko naciśnij przycisk +10 (10), aby przejść do przodu o 10 utworów w albumie.

## Szybkie wyszukiwanie do przodu lub do tyłu

Możesz szybko wyszukiwać do przodu lub do tyłu na bieżącej ścieżce, aby znaleźć określony punkt. Muzyka jest odtwarzana przez głośniki.

- Naciśnij przycisk, aby przewinąć do przodu
  - **JA** ( 8) i przytrzymaj przycisk, aż otrzymasz znalazłem pracę, którą chcesz.
- Aby szybko cofnąć, naciśnij przycisk **JA**. •• ( 7) i przytrzymaj przycisk, aż znajdziesz żądaną lokalizację.
- Puść przycisk. Odtwarzanie jest kontynuowane od tego miejsca.

## Jak korzystać z funkcji powtarzania

### Powtórz tytuł, album, CD

- Wybierz tytuł na urządzeniu.

Wybrany numer utworu pojawia się na wyświetlaczu (4).

- Naciśnij klawisz • II ( 9).
- Naciśnij kilkakrotnie przycisk MODE (5), aby przejść przez funkcje powtarzania:

**REPREZENTANT** pojawia się. Wybrany tytuł jest odtwarzany wielokrotnie.

Naciśnij ponownie: **REP ALL**

pojawi się, wszystkie ścieżki na płycie CD zostaną powtórzone i odtworzone.

Naciśnij ponownie: **REP ALBUM** pojawi się, album będzie odtwarzany wielokrotnie (tylko w przypadku płyt MP3 CD).

- Naciśnij ponownie: **RDM** pojawia się. Wszystkie ścieżki na płycie CD są odtwarzane w kolejności losowej.

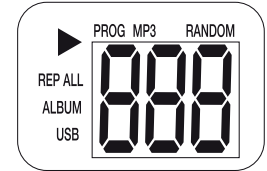
### Uwaga:

Funkcję powtarzania można również ustawić, gdy włączona jest funkcja programowania.

### Zakończ funkcję powtarzania

- Naciśnij przycisk MODE (5) na urządzeniu do momentu, gdy wyświetlacz powtarzania lub RANDOM przestanie być wyświetlany.

Płyta będzie odtwarzana do końca bez powtarzania, jeśli nie zatrzymasz odtwarzania.



## Jak korzystać z funkcji programowania

Dzięki funkcji programowania można odtworzyć do 20 utworów na płycie CD z muzyką lub 99 na płycie CD z plikami MP3 w określonej kolejności. W przypadku płyt MP3-CD zawsze najpierw programujesz album, a następnie tytuł.

### Uwaga:

Program można programować tylko wtedy, gdy płyta znajduje się w zamkniętej kieszeni na płytę (2) i gdy urządzenie jest w trybie zatrzymania.

- Umieść płytę w kieszeni na CD (2) i zamknij ją. Naciśnij przycisk STOP (6).
- Naciśnij przycisk MODE / PROG. (5).

Numer miejsca programu P 01 pojawia się i miga na wyświetlaczu (4) **WAŁÓWKA**.

- Z płytami MP3 CD **musieć** Najpierw wybierz album, naciskając przycisk FOLDER.
- Wybierz za pomocą przycisków **JA**. **••** ( 7), **•• JA** ( 8) wybierz pierwszy utwór do zaprogramowania.
- Zapisz żądany numer ścieżki za pomocą przycisku MODE / PROG. (5). Tytuł jest teraz zaprogramowany na pozycji programu 01.

- Na wyświetlaczu (4) można zobaczyć numer następnej pozycji programu. W ten sposób zaprogramuj żądaną kolejność utworów. Naciśnij klawisz **• II** ( 9), aby rozpocząć odtwarzanie zaznaczenia. Na wyświetlaczu (4) pojawi się numer aktualnego utworu.
- Jeśli chcesz wstrzymać odtwarzanie zaprogramowanego wyboru, naciśnij jeden raz przycisk **• II** ( 9).
- Aby wznowić odtwarzanie, naciśnij przycisk raz **• II** ( 9).
- Aby zatrzymać zaprogramowane odtwarzanie, naciśnij przycisk STOP (6).

### Uwaga:

Jeśli otworzysz kieszeń na CD (2) lub naciśniesz przełącznik FUNCTION (15), pamięć programu zostanie skasowana. Programowanie kończy się również dwukrotnym wciśnięciem przycisku STOP (6).

REPEAT Album i RANDOM nie działają w programowanym odtwarzaniu.

## Jak korzystać z funkcji USB

### Uwaga:

Rozmiar pamięci nośnika USB nie jest ograniczony.

Ze względu na dużą liczbę różnych modeli odtwarzaczy MP3 flash, nośników pamięci USB i dysków twardych USB nie możemy zagwarantować, że każdy model będzie obsługiwany.

Obsługiwane są urządzenia USB w wersji 1.0 i 2.0.

Podczas podłączania nośnika USB, urządzenie lub nośnik może „zamarznąć” na skutek elektryczności statycznej. Następnie wykonaj reset, patrz str.2.

### Włóż nośnik danych

- Podłącz nośnik USB do portu USB (20).
- Przesuń przełącznik FUNCTION (15) w pozycję CD / MP3 / USB, urządzenie jest włączone.
- Wybierz tryb USB, naciskając przycisk
  - **II** Naciśnij CD / USB (9) i przytrzymaj, aby przełączyć się z trybu CD na USB.
- Wczytywane są dane z nośnika pamięci.

- Wyświetlana jest całkowita liczba tytułów na nośniku.
- Poczekaj, aż zawartość zostanie całkowicie wczytana przed jej uruchomieniem, aby upewnić się, że wszystkie wymagane informacje zostały odczytane z nośnika pamięci. Jeśli nośnik danych nie jest podłączony lub nie można go odczytać, na wyświetlaczu (4) pojawia się NO.
- Rozpocznij odtwarzanie: przycisk **II** ( 9) naciśnij.
- Zatrzymanie odtwarzania: Naciśnij przycisk STOP (6), całkowita liczba albumów i utworów pojawi się na wyświetlaczu (4).

### Funkcje

Dalsze funkcje obsługi i odtwarzania są takie same, jak w sekcji „Jak odtwarzać płytę”, patrz Str.16.

### Usuń nośnik danych

- Naciśnij przycisk STOP (6) i wyjmij nośnik pamięci USB lub odtwarzacz MP3, po prostu wyciągając go.

## Jak korzystać z radia

### Uwaga:

Urządzenie odbiera na częstotliwościach UKW (FM) 87,5-108 MHz i MW (AM) 520-1620 KHz.

- Aby włączyć radio, plik  
Ustaw przełącznik trybu FUNCTION (15) w położeniu RADIO.
- Aby wybrać żądany zakres częstotliwości, FM lub MW, ustaw przełącznik BAND (14) na FM (UKW) lub AM (MW).

### Uwaga:

Z reguły stacje FM są odbierane w stereo, dioda (12) świeci.

- Po dostrojeniu się do FM można wyregulować antenę teleskopową (17), aby poprawić odbiór.
- Jeśli ustawisz MW, możesz obrócić urządzenie, aby poprawić odbiór.

## Jak dostroić się do stacji

### Ręczny wybór stacji

Przekręć regulator TUNING (13) na żądaną częstotliwość.

Skala wyświetlania częstotliwości na kontrolerze strojenia zapewnia przybliżoną orientację w zakresie częstotliwości.

### Jak wyłączyć urządzenie

- Aby wyłączyć urządzenie, ustaw FUNKCJĘ (15) na WYŁ.

## Jak wyczyścić urządzenie



**Wstrząs elektryczny!**

Aby uniknąć ryzyka porażenia prądem, nie czyść urządzenia wilgotną szmatką ani pod bieżącą wodą. Przed czyszczeniem wyciągnij wtyczkę z gniazdka.

### ZAGROŻENIE!

Nie wolno używać druciaków, proszku do szorowania ani rozpuszczalników, takich jak alkohol lub benzyna.

- Obudowę czyścić miękką szmatką zwilżoną wodą.

## Uwagi na płycie CD

Zawsze przechowuj płytę CD w jej pudełku i chwytaj ją tylko za krawędzie.

Te w kolorach tęczy

Błyszczących powierzchni nie wolno dotykać i zawsze powinny być czyste.

Nie kładź papieru ani taśmy po stronie płyty z etykietą. Płytę CD należy chronić przed bezpośrednim nasłonecznieniem i źródłami ciepła, takimi jak grzejniki.

Płyta CD nie może również leżeć w samochodzie zaparkowanym bezpośrednio na słońcu, ponieważ wewnętrzna temperatura w samochodzie może wzrosnąć do bardzo wysokiej. Wyczyść odciski palców i kurz na nagranej stronie za pomocą czystej, suchej szmatki do czyszczenia.

Żadnych produktów do pielęgnacji płyt, takich jak spraye do płyt,

Płyny czyszczące, spray antystatyczny lub

Można używać rozpuszczalników, takich jak benzyna, rozcieńczalnik lub inne dostępne w handlu środki chemiczne. Uporczywe plamy można usunąć wilgotną irchą.

- Przeciągnij od środka do krawędzi dysku.



Ruchy okrężne podczas czyszczenia powodują zarysowania. Może to prowadzić do błędów podczas odtwarzania.

## Jak wyeliminować błędy

Jeśli urządzenie nie działa zgodnie z przeznaczeniem, sprawdź je z poniższymi tabelami.

Jeśli nie możesz usunąć usterki nawet po opisanych kontrolach, skontaktuj się z producentem.

### Problemy z urządzeniem

objaw	Możliwa przyczyna / środek zaradczy
Nie można włączyć urządzenia.	Urządzenie nie jest zasilane.  Podłącz prawidłowo przewód zasilający do gniazdka ściennego.  Włóż nieużywane baterie.
Nie słychać żadnego dźwięku.	Podgłośń.  Wyciągnij wtyczkę słuchawek z urządzenia, jeśli chcesz słyszeć przez głośniki.  Możliwie. wybrano niewłaściwe źródło.

objaw	Możliwa przyczyna / środek zaradczy
Słychać hałas.	Telefon komórkowy lub inne urządzenie emituje fale radiowe w pobliżu urządzenia.  Usuń telefon komórkowy lub urządzenie z sąsiedztwa urządzenia.
Występują inne błędy obsługi, głośnie dźwięki lub zakłócony obraz.	Elektroniczne komponenty Urządzenie jest zakłócone.  Wyciągnij wtyczkę z gniazdka. Pozwól urządzeniu wyłączyć się na około 10 sekund  Odłączone źródło zasilania. Podłącz ponownie urządzenie lub włóż baterie.
Wyświetlacz nie włącza się.	Włącz urządzenie.  Wyciągnij ponownie wtyczkę podłącz urządzenie włączyć.

## Problemy z odtwarzaniem CD

objaw	Możliwa przyczyna / środek zaradczy
CD nie będzie grał lub tryb. skacze na Gra trwa.	Urządzenia nie ma na płycie CD
	Włożono niewłaściwą płytę CD.
	Kieszeń na CD nie jest zamknięta. Zamknij kieszeń na CD.
	Płyta CD jest nieprawidłowo włożona.
	Włóż dysk CD etykietą do góry. Płyta CD musi być dobrze wyśrodkowana w komorze CD.
	Płyta CD jest zabrudzona lub uszkodzona. Oczyść płytę CD, użyj innej płyty.
W komorze na płytę CD skropliła się wilgoć.	Wymij płytę CD i pozostaw kieszeń otwartą na około 1 godzinę do wyschnięcia.
	Czas odtwarzania płyty CD to ponad 74 minuty.

objaw	Możliwa przyczyna / środek zaradczy
Dźwięk się urywa.	Głośność jest zbyt wysoka. Zmniejsz głośność.
	Płyta CD jest uszkodzona lub brudna. Oczyść lub wymień płytę CD.
	Urządzenie jest narażone na wibracje. Ustaw urządzenie w miejscu o niskim poziomie wibracji.

## Problemy z nośnikiem USB

objaw	Możliwa przyczyna / środek zaradczy
Brak USB Możliwe odtwarzanie. Tryb.	Urządzenie nie znajduje się w USB
	Podłącz medium, FUNKCJA włączona Ustaw CD / USB, a następnie za pomocą przycisku • II Wybierz nośnik CD / USB.
	Media nie włożone lub puste. Włóż nośnik poprawnie lub nagraj dane muzyczne.

## Problemy z radiem

objaw	Możliwa przyczyna / środek zaradczy
Nie będzie Stacja radiowa otrzymać.	Urządzenie nie działa w trybie radia.  Przesuń przełącznik „BAND” na AM lub FM
Dźwięk jest słaby lub słabej jakości Jakość.	Inne urządzenia, np. Telewizory, zakłócają odbiór.  Odsuń radio / odtwarzacz CD dalej od tych urządzeń.  Baterie są wyczerpane.  Wymień baterie na nowe.  Antena nie jest wysunięta ani wyrównana.  Rozciągnij antenę. Obróć antenę lub urządzenie, aby poprawić odbiór.

## Specyfikacja techniczna

Wymiary urządzenia (Szerokość x głębokość x wysokość)	245 x 210 x 115 mm ok.
Waga:	1,2 kg
Napięcie:	230 VAC, 50 Hz, 13 W 2 x 0,8 WRMS
Moc wyjściowa:	
Warunki środowiska:	Od + 5 C do +35 C 5% do 90% wilgotności względnej (bez kondensacji)
Częstotliwość odbioru radiowego:	VHF 87,5–108 MHz MW 520-1620 kHz
Antena:	Antena teleskopowa VHF Wbudowana antena AM
Gniazdo słuchawkowe	Wtyk jack 3,5 mm
USB	DC 5 V.  200 mA
Zasilanie bateryjne	DC 9 V.  6 x 1,5 V, DZIECKO, LR14 / C



Zastrzega się możliwość zmian technicznych i błędów. Wymiary są przybliżone.

Dyrektwy i rzeczowniki: Ten produkt jest zgodny z Dyrektywą niskonapięciową (2006/95 / WE, 1275/2008 / WE), Dyrektywą EMC (2004/108 / WE) i Dyrektywą dotyczącą znakowania CE.

## Jak skontaktować się z producentem

DGC GmbH  
Graf-Zeppelin-Strasse 7  
D-86899 Landsberg  
www.dual.de

## Instrukcje usuwania

### Utylizacja opakowania

Twoje nowe urządzenie było zabezpieczone opakowaniem w drodze do Ciebie. Wszystkie użyte materiały są przyjazne dla środowiska i nadają się do recyklingu. Prosimy o pomoc i pozbycie się opakowania w sposób przyjazny dla środowiska. O aktualnych trasach utylizacji możesz dowiedzieć się od sprzedawcy lub od władz lokalnych

Utylizacja.



### Ryzyko uduszenia!

Nie pozostawiaj opakowania ani jego części dzieciom. Niebezpieczeństwo uduszenia się folią i innymi przedmiotami  
Materiały do pakowania.

## Utylizacja urządzenia

Stare urządzenia nie są bezwartościowym odpadem. Przez przyjazną dla środowiska utylizację, cenne surowce można odzyskać. Zapytaj w swoim mieście lub gminie o opcję przyjazną dla środowiska i prawidłowej utylizacji urządzenia. Baterie należy wyjąć przed utylizacją urządzenia.



To urządzenie jest oznaczone zgodnie z Dyrektywą 2002/96 / WE w sprawie zużytego sprzętu elektrycznego i elektronicznego (WEEE).

Po zakończeniu okresu użytkowania tego produktu nie można wyrzucać razem ze zwykłymi odpadami domowymi, ale należy go oddać do punktu zbiórki w celu recyklingu urządzeń elektrycznych i elektronicznych. Wskazuje na to symbol na produkcie, instrukcji obsługi lub opakowaniu. Materiały podlegają recyklingowi zgodnie z ich oznaczeniem. Dzięki

Ponowne wykorzystanie, recykling lub inne formy recyklingu starych urządzeń, w istotny sposób przyczyniają się do ochrony naszego środowiska.



### Ryzyko śmierci!

Wyciągnij wtyczkę z gniazdka w nieużywanych urządzeniach. Przeciąć przewód zasilający i wyjąć go wraz z wtyczką.