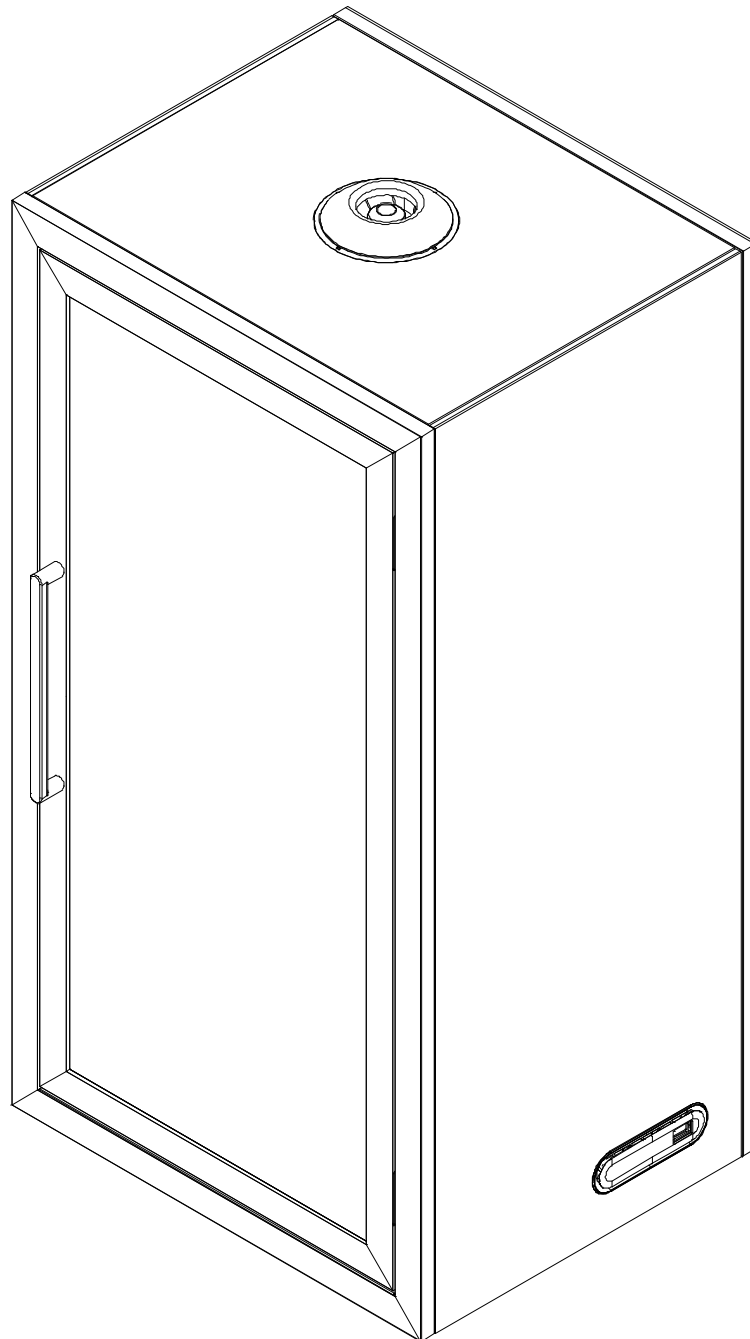




Jan Nowak®

Steel Cabinets



MODEL:
INBOX ACOUSTIC BOOTH

**ENGLISH**

The furniture falling over can cause serious injury or even death. To prevent tipping, place it on a flat surface. After positioning the wardrobe in its final location, tighten the regulators to prevent further movement and secure it according to the requirements outlined in the wardrobe assembly instructions. After installing the wheels, the maximum load of the wardrobe must not exceed 100 kg.

DEUTSCH

Das Umkippen von Möbeln kann zu schweren Verletzungen oder sogar zum Tod führen. Um ein Umkippen zu verhindern, stellen Sie das Möbelstück auf eine flache Oberfläche. Nachdem der Schrank an seinem endgültigen Platz positioniert wurde, ziehen Sie die Regler fest, um weitere Bewegungen zu verhindern, und sichern Sie ihn gemäß den Anforderungen in der Montageanleitung des Schrankes. Nach der Montage der Rollen darf die maximale Belastung des Schrankes 100 kg nicht überschreiten.

FRANÇAIS

Le basculement des meubles peut entraîner des blessures graves ou même la mort. Pour éviter le basculement, placez-le sur une surface plane. Une fois l'armoire positionnée à son emplacement final, serrez les régulateurs pour empêcher tout mouvement supplémentaire et sécurisez-la conformément aux exigences indiquées dans les instructions de montage de l'armoire. Après l'installation des roulettes, la charge maximale de l'armoire ne doit pas dépasser 100 kg.

POLSKI

Przewrócenie się mebla może doprowadzić do poważnych obrażeń lub nawet śmierci. Aby zapobiec przewróceniu się mebla, należy postawić go na płaskiej powierzchni. Po umiejscowieniu szafy w docelowym miejscu należy wykręcić regulatory blokujące możliwość dalszego jej przesuwania oraz zabezpieczyć ją i postępować zgodnie z wymogami umieszczonymi w instrukcji montażu szafy. Po zamontowaniu kółek maksymalne obciążenie szafy nie powinno przekraczać 100 kg.

NEDERLANDS

Het omvallen van meubels kan ernstige verwondingen of zelfs de dood veroorzaken. Om omvallen te voorkomen, plaatst u het op een vlakke ondergrond. Nadat de kast op zijn uiteindelijke plaats is gezet, draait u de regelaars vast om verdere beweging te voorkomen en beveiligt u deze volgens de vereisten in de montage-instructies van de kast. Na het installeren van de wielen mag de maximale belasting van de kast niet meer dan 100 kg bedragen.

DANSK

At møbler vælter kan forårsage alvorlige skader eller endda død. For at forhindre væltning skal du placere det på en flad overflade. Efter at have placeret skabet på dets endelige sted, stram regulatorerne for at forhindre yderligere bevægelse og sikre det i henhold til kravene i skabets monteringsvejledning. Efter installation af hjulene må skabets maksimale belastning ikke overstige 100 kg.

ITALIANO

Il ribaltamento dei mobili può causare gravi lesioni o addirittura la morte. Per evitare il ribaltamento, posizionalo su una superficie piana. Dopo aver posizionato l'armadio nella sua posizione finale, stringere i regolatori per impedire ulteriori movimenti e fissarlo secondo i requisiti indicati nelle istruzioni di montaggio dell'armadio. Dopo aver installato le ruote, il carico massimo dell'armadio non deve superare i 100 kg.

MAGYAR

A bútor felborulása súlyos sérülést vagy akár halált is okozhat. A bútor felborulásának elkerülése érdekében helyezze azt sík felületre. A szekrény végleges helyére állítása után csavarja ki a szabályozókat, amelyek megakadályozzák annak további elmozdítását, és rögzítse a szekrényt a szerelési útmutatóban leírt előírásoknak megfelelően. A kerekek felszerelése után a szekrény maximális terhelése nem haladhatja meg a 100 kg-ot.

БЪЛГАРСКИ

Преобръщането на мебела може да доведе до сериозни наранявания или дори смърт. За да се предотврати преобръщане, мебелът трябва да бъде поставен върху равна повърхност. След поставянето на шкафа на избраното място, развийте регулаторите, които блокират възможността за неговото преместване, и го обезопасете съгласно изискванията, посочени в инструкциите за монтаж на шкафа. След монтиране на колелата, максималното натоварване на шкафа не трябва да надвишава 100 кг.

ROMÂNĂ

Răsturnarea mobilierului poate duce la vătămări grave sau chiar la deces. Pentru a preveni răsturnarea mobilierului, acesta trebuie așezat pe o suprafață plană. După poziționarea dulapului în locul final, desfiletați regulatorii care împiedică deplasarea acestuia și asigurați-l conform cerințelor menționate în instrucțiunile de montaj ale dulapului. După montarea roților, sarcina maximă a dulapului nu trebuie să depășească 100 kg.

**ESPAÑOL**

El vuelco de los muebles puede causar lesiones graves o incluso la muerte. Para evitar el vuelco, colóquelo sobre una superficie plana. Una vez que el armario esté en su ubicación final, ajuste los reguladores para evitar movimientos adicionales y asegúrelo según los requisitos indicados en las instrucciones de montaje del armario. Después de instalar las ruedas, la carga máxima del armario no debe superar los 100 kg.

LIETUVIŲ

Baldų apvirtimas gali sukelti rimtų sužalojimų ar net mirtį. Norėdami išvengti apvirtimo, pastatykite jį ant lygaus paviršiaus. Kai spinta bus pastatyta galutinėje vietoje, sureguliuokite reguliatorius, kad būtų užblokuotas tolesnis judėjimas, ir pritvirtinkite ją pagal spintos surinkimo instrukcijose nurodytus reikalavimus. Sumontavus ratukus, didžiausia spintos apkrova neturi viršyti 100 kg.

LATVIEŠU

Baldų apvirtimas gali sukelti rimtų sužalojimų ar net mirtį. Norėdami išvengti apvirtimo, pastatykite jį ant lygaus paviršiaus. Kai spinta bus pastatyta galutinėje vietoje, sureguliuokite reguliatorius, kad būtų užblokuotas tolesnis judėjimas, ir pritvirtinkite ją pagal spintos surinkimo instrukcijose nurodytus reikalavimus. Sumontavus ratukus, didžiausia spintos apkrova neturi viršyti 100 kg.

EESTI

Baldų apvirtimas gali sukelti rimtų sužalojimų ar net mirtį. Norėdami išvengti apvirtimo, pastatykite jį ant lygaus paviršiaus. Kai spinta bus pastatyta galutinėje vietoje, sureguliuokite reguliatorius, kad būtų užblokuotas tolesnis judėjimas, ir pritvirtinkite ją pagal spintos surinkimo instrukcijose nurodytus reikalavimus. Sumontavus ratukus, didžiausia spintos apkrova neturi viršyti 100 kg.

SUOMI

Baldų apvirtimas gali sukelti rimtų sužalojimų ar net mirtį. Norėdami išvengti apvirtimo, pastatykite jį ant lygaus paviršiaus. Kai spinta bus pastatyta galutinėje vietoje, sureguliuokite reguliatorius, kad būtų užblokuotas tolesnis judėjimas, ir pritvirtinkite ją pagal spintos surinkimo instrukcijose nurodytus reikalavimus. Sumontavus ratukus, didžiausia spintos apkrova neturi viršyti 100 kg.

PORTUGUÊS

Baldų apvirtimas gali sukelti rimtų sužalojimų ar net mirtį. Norėdami išvengti apvirtimo, pastatykite jį ant lygaus paviršiaus. Kai spinta bus pastatyta galutinėje vietoje, sureguliuokite reguliatorius, kad būtų užblokuotas tolesnis judėjimas, ir pritvirtinkite ją pagal spintos surinkimo instrukcijose nurodytus reikalavimus. Sumontavus ratukus, didžiausia spintos apkrova neturi viršyti 100 kg.

УКРАЇНСЬКА

Перевертання меблів може призвести до серйозних травм або навіть смерті. Щоб запобігти перевертанням, розмістіть його на рівній поверхні. Після того, як шафа буде розміщена на остаточному місці, відрегулюйте регулятори, щоб заблокувати подальший рух, і закріпіть її відповідно до вимог, зазначених в інструкції з монтажу шафи. Після встановлення коліщаток максимальне навантаження на шафу не повинно перевищувати 100 кг.

РУССКИЙ

Опрокидывание мебели может привести к серьезным травмам или даже смерти. Чтобы предотвратить опрокидывание, установите ее на ровную поверхность. После того как шкаф будет установлен на окончательное место, отрегулируйте регуляторы, чтобы заблокировать дальнейшее движение, и закрепите его в соответствии с требованиями, указанными в инструкции по сборке шкафа. После установки колес максимальная нагрузка на шкаф не должна превышать 100 кг.

ČEŠTINA

Převrácení nábytku může vést k vážnému zranění nebo dokonce k úmrtí. Aby se zabránilo převrácení nábytku, je nutné jej umístit na rovný povrch. Po umístění skříně na cílové místo je třeba vyšroubovat regulátory blokující její další posouvání a zajistit ji podle požadavků uvedených v montážním návodu ke skříně. Po namontování koleček by maximální zatížení skříně nemělo překročit 100 kg.



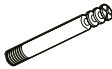







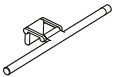

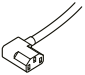

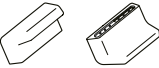




SLOVENČINA

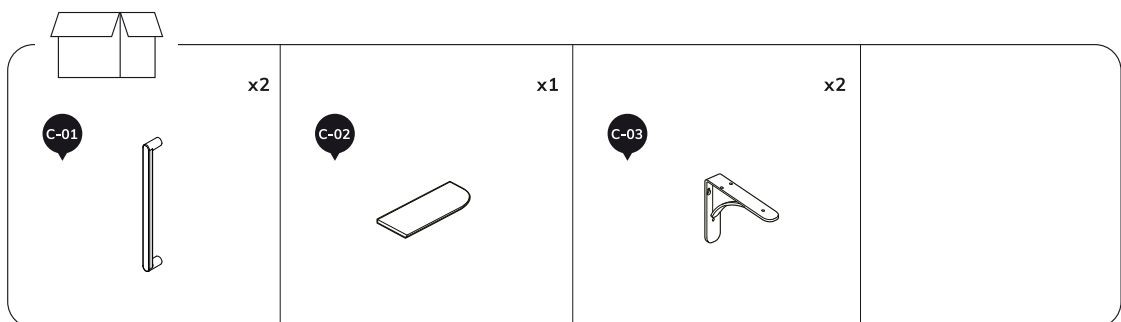
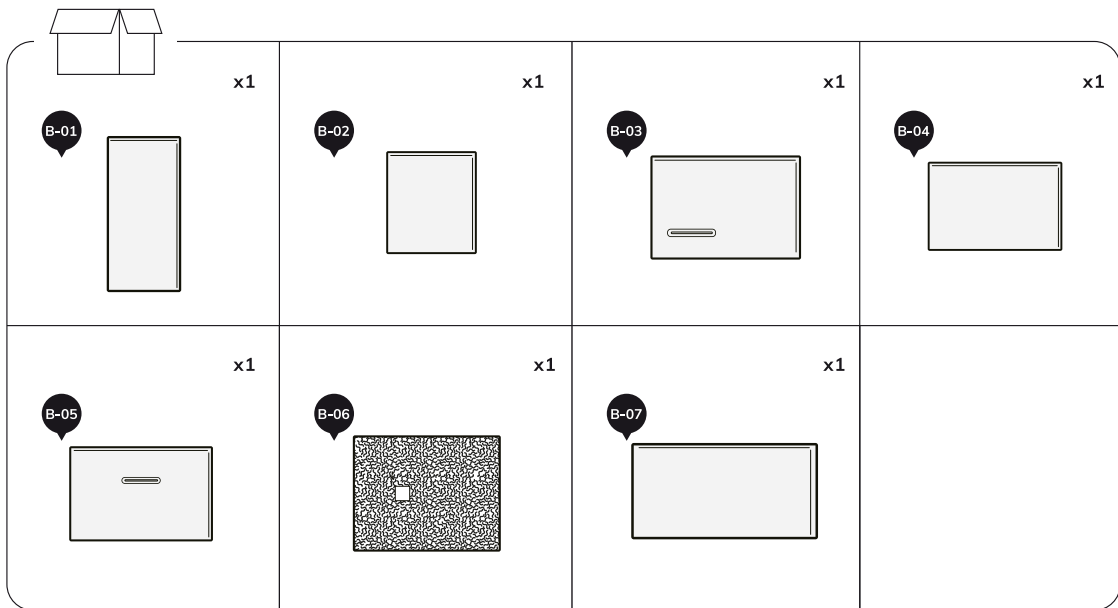
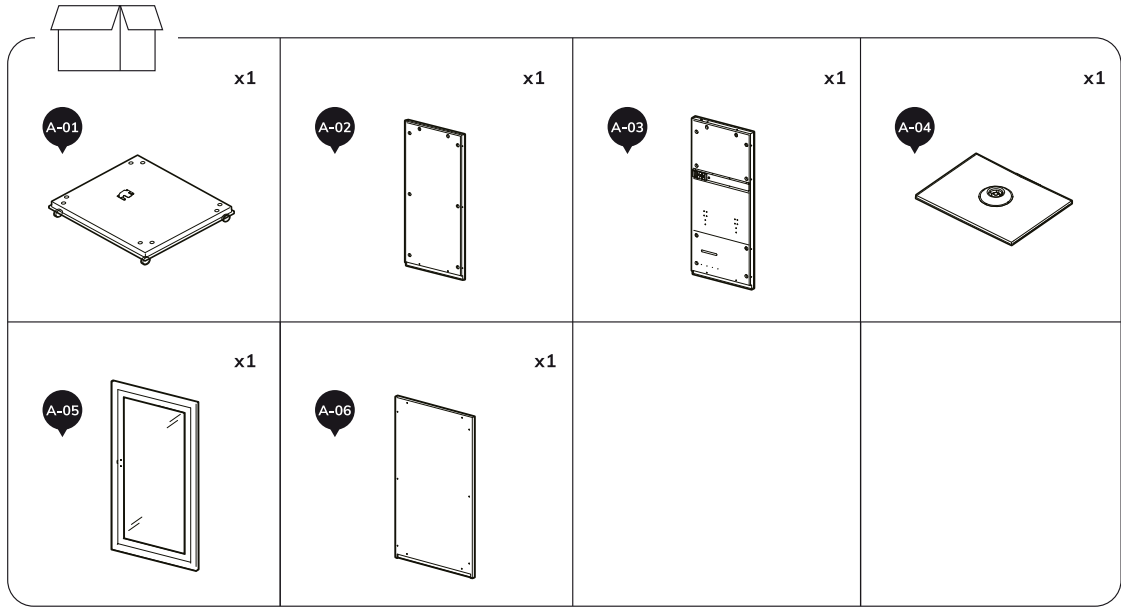
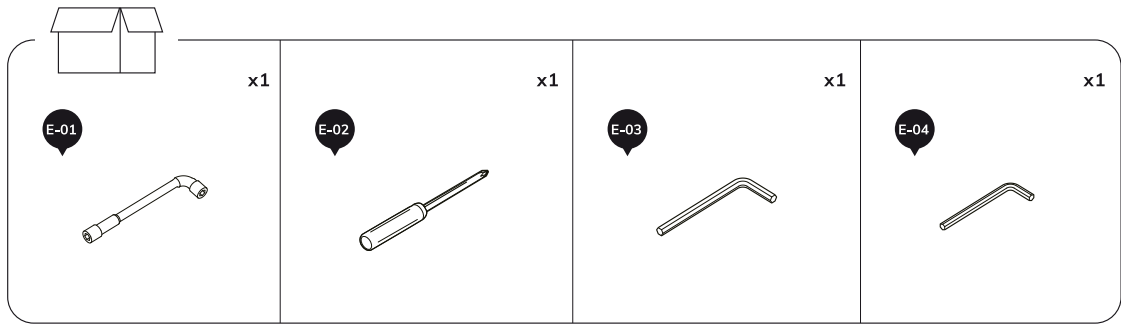
Prevrátenie nábytku môže viesť k vážnym zraneniam alebo dokonca k smrti. Aby sa predišlo prevráteniu nábytku, je potrebné ho postaviť na rovnú plochu. Po umiestnení skrine na cieľové miesto je nutné odskrutkovať regulátory blokujúce jej ďalšie presúvanie a zaistiť ju podľa požiadaviek uvedených v návode na montáž skrine. Po namontovaní koliesok by maximálne zaťaženie skrine nemalo presiahnuť 100 kg.



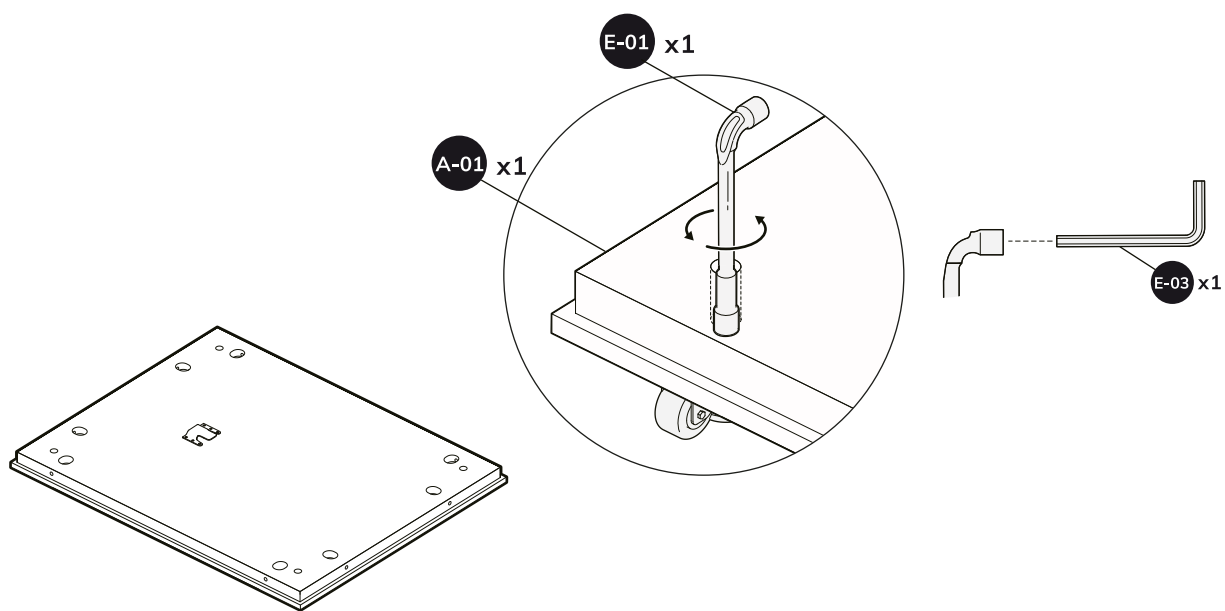
x2 x2 30 min

Jan Nowak®
Steel Cabinets
PL +48 422 84 24

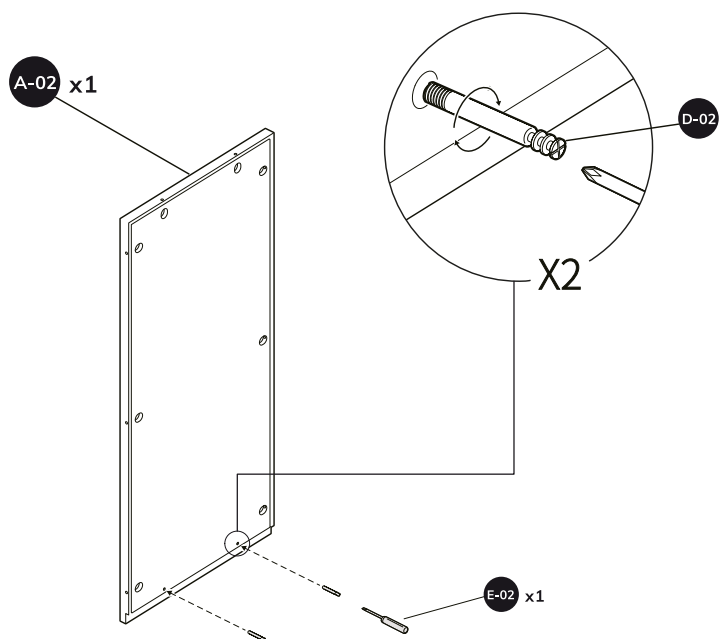
   x34	  x34	  x6	  x6
  x1	  x1	  x2	  x2
  x6			



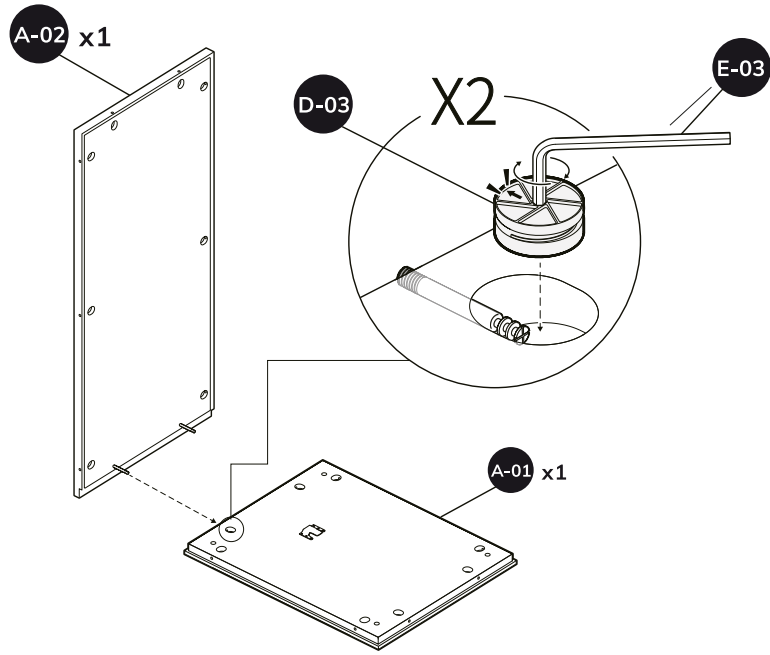
1



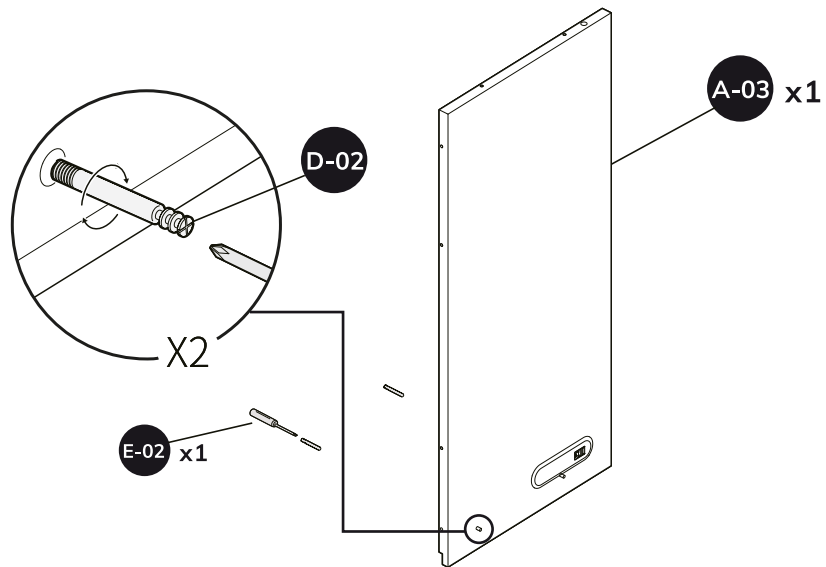
2



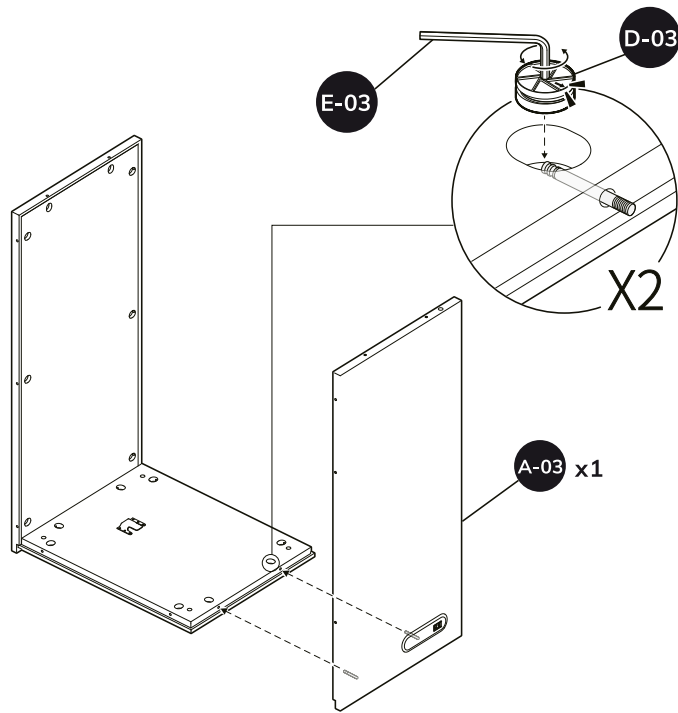
3



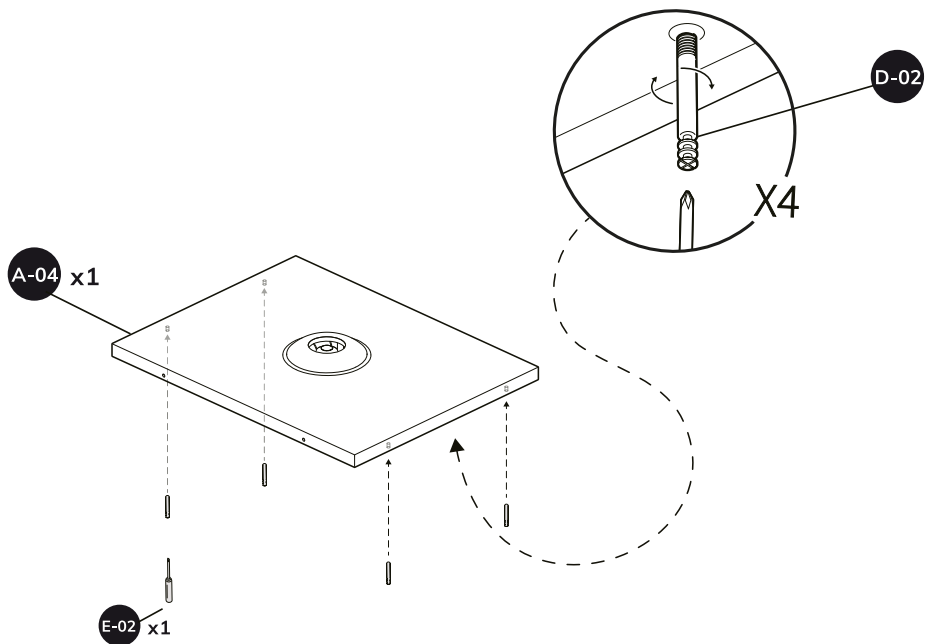
4



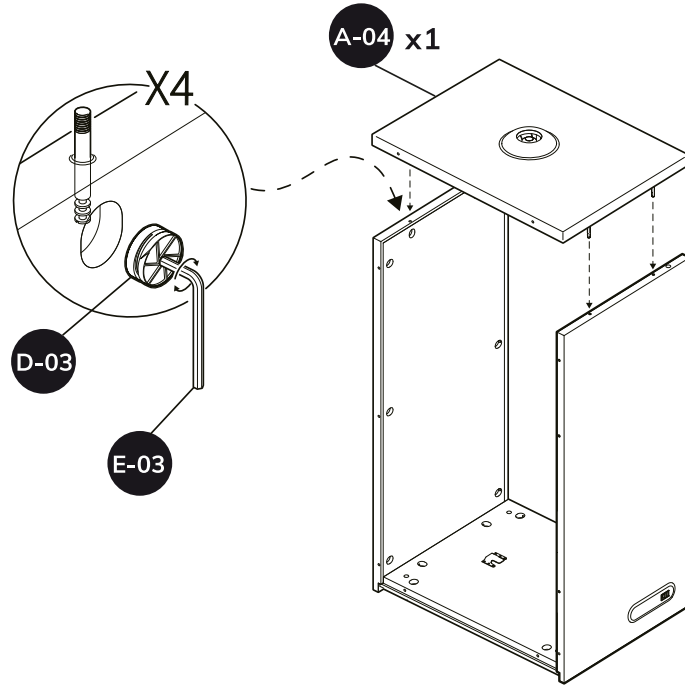
5



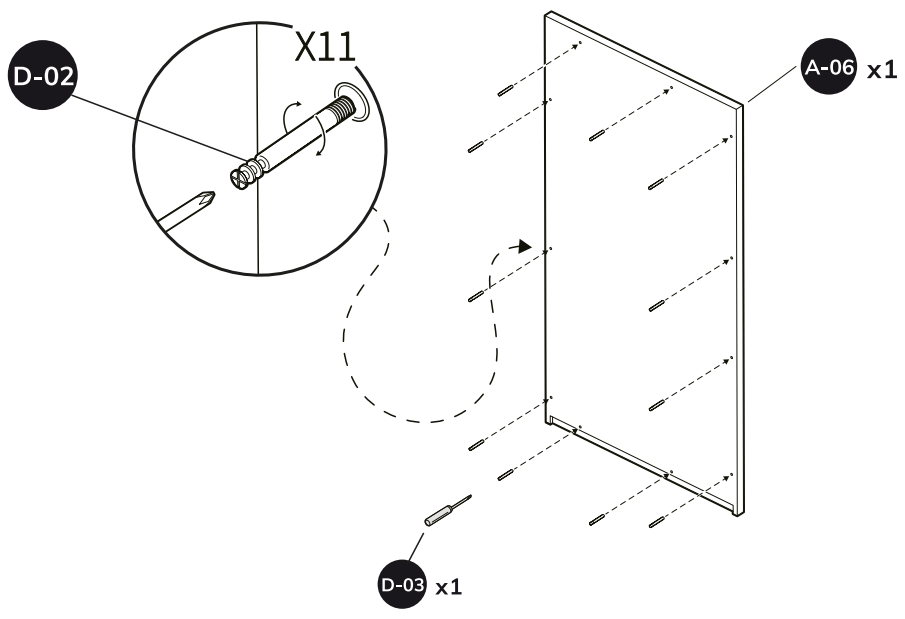
6



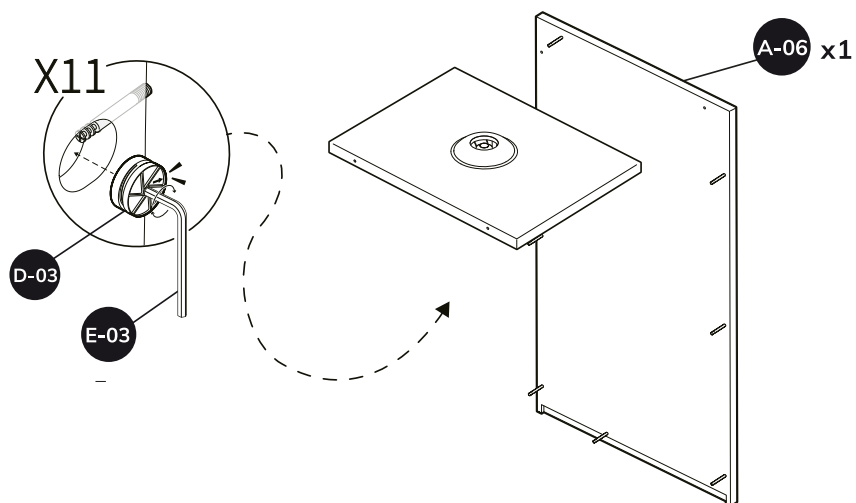
7



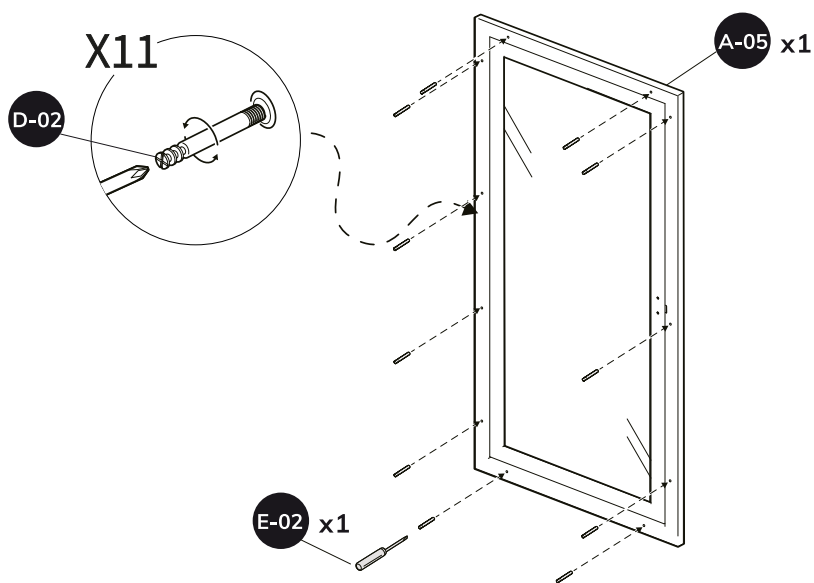
8



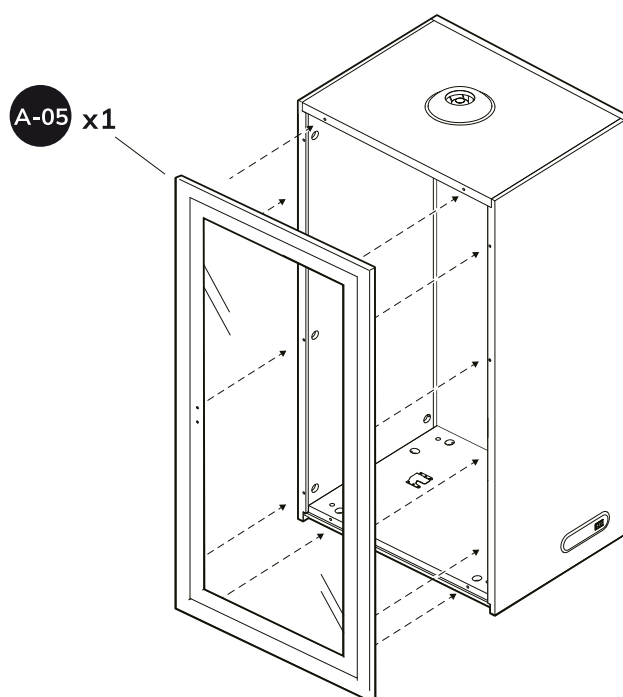
9



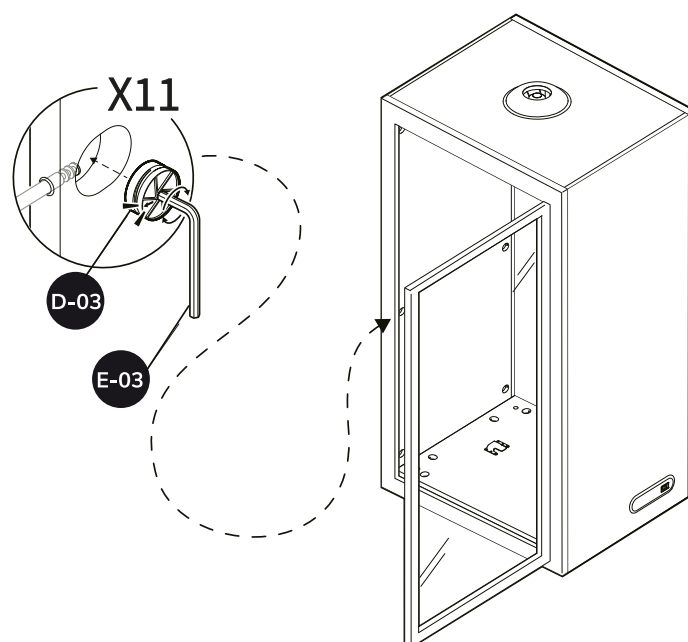
10



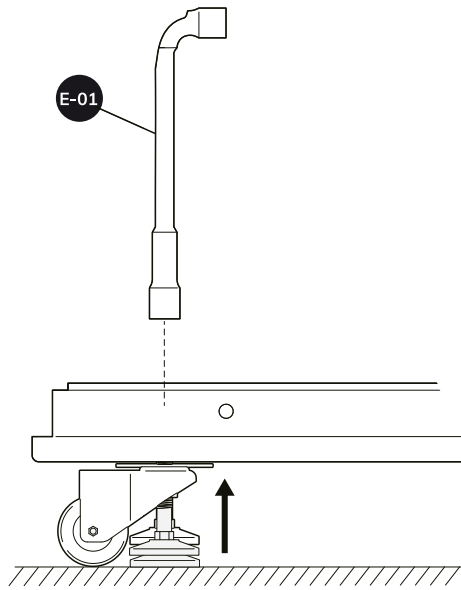
11



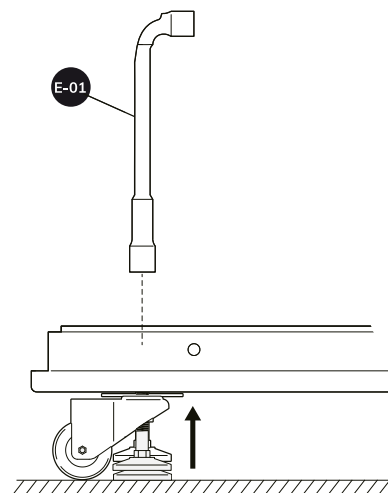
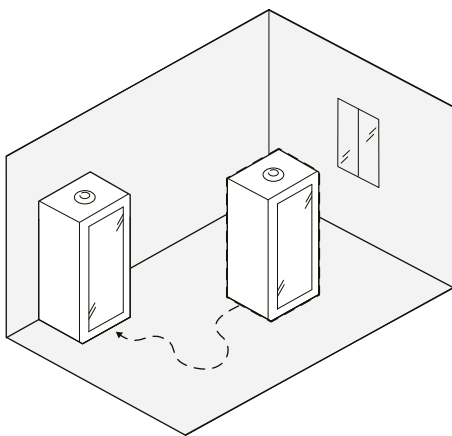
12



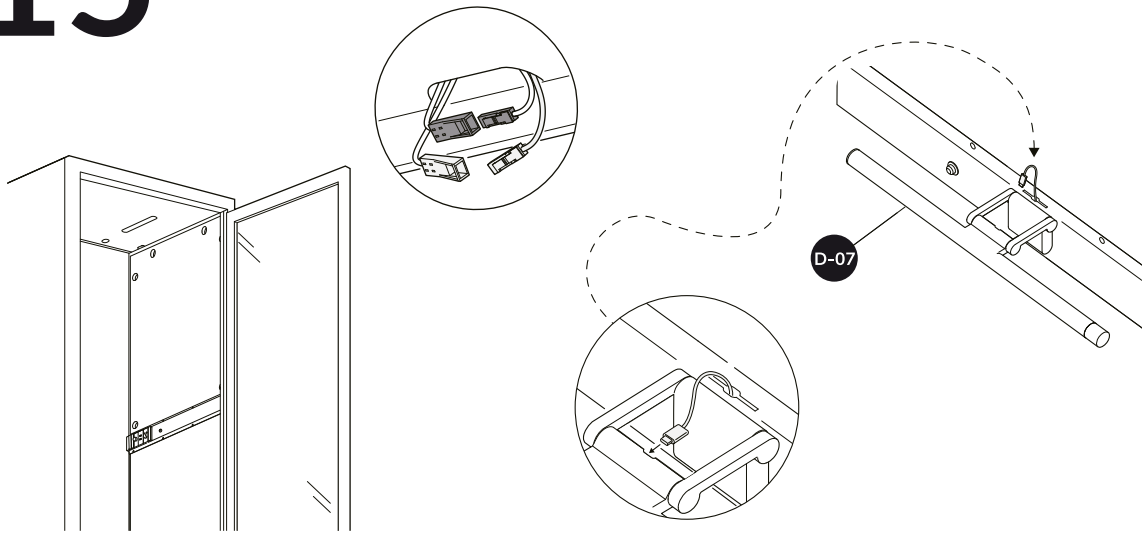
13



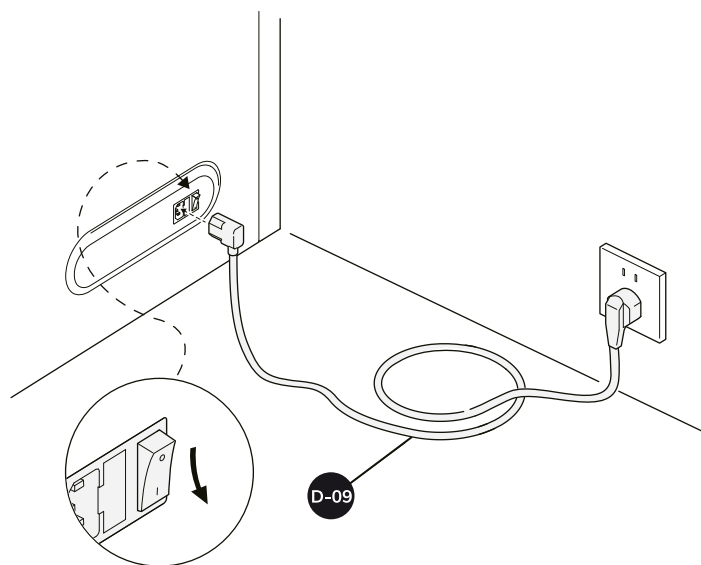
14



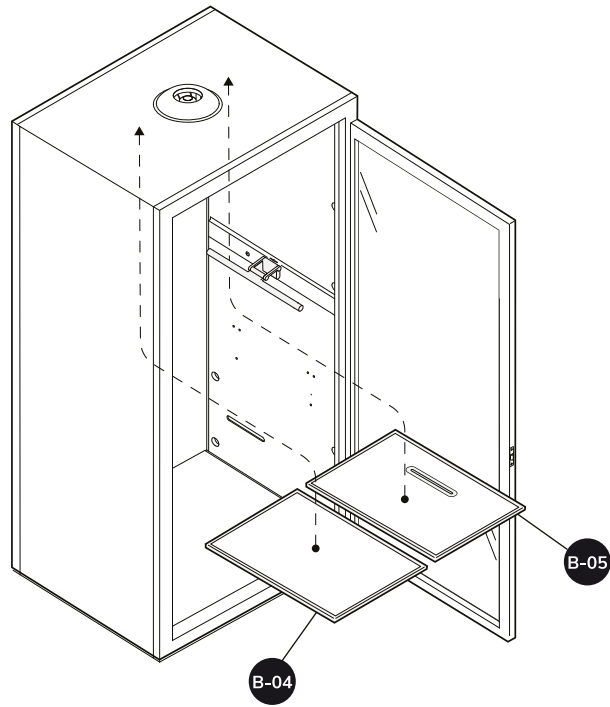
15



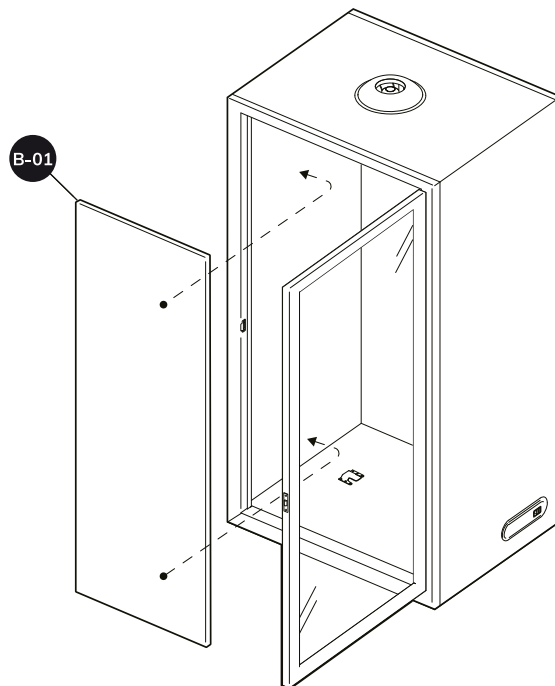
16



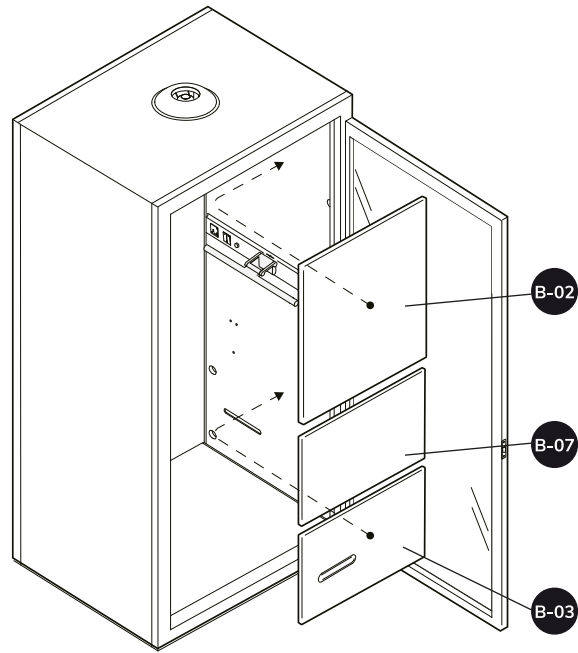
17



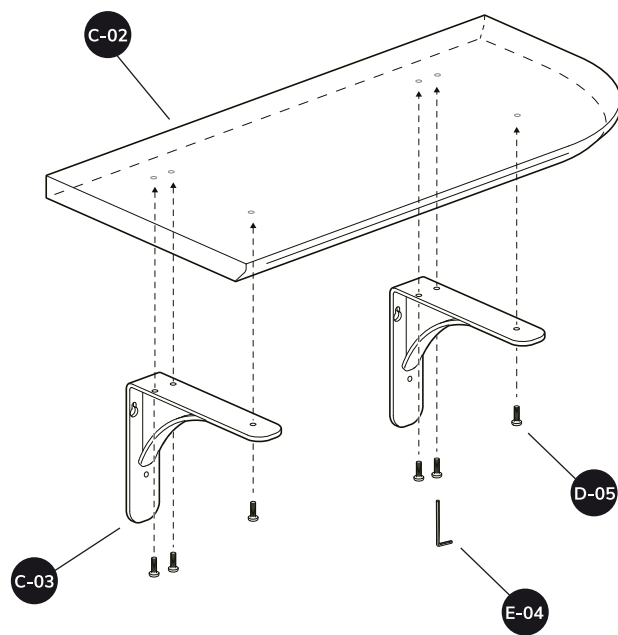
18



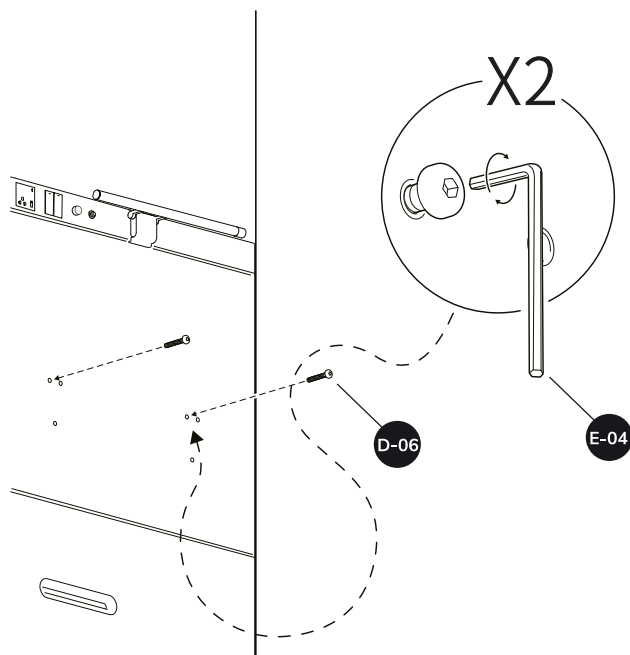
19



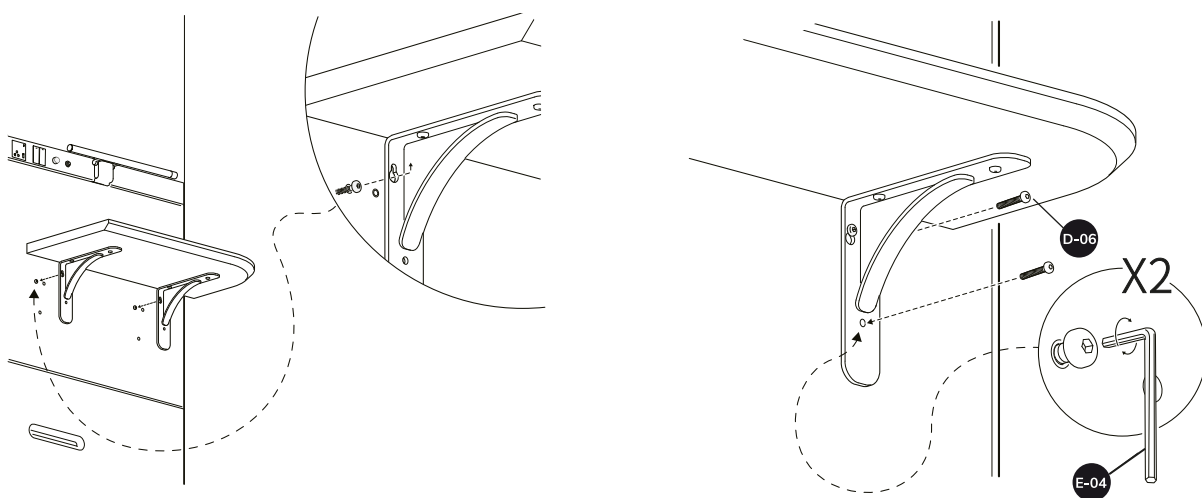
20



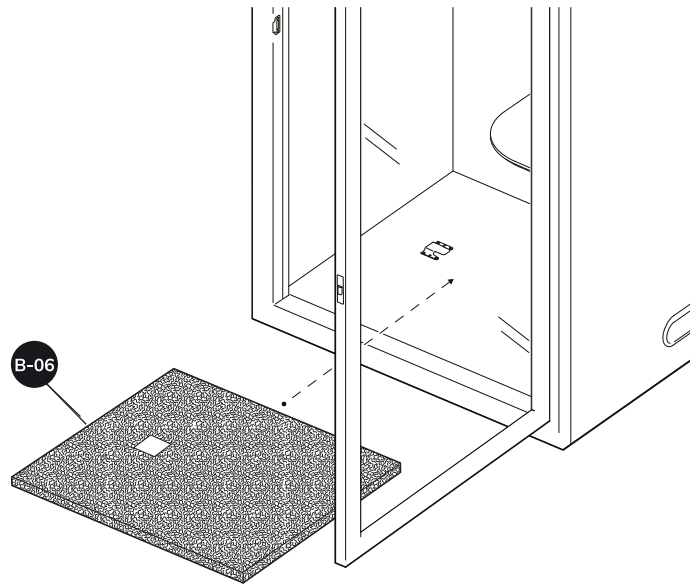
21



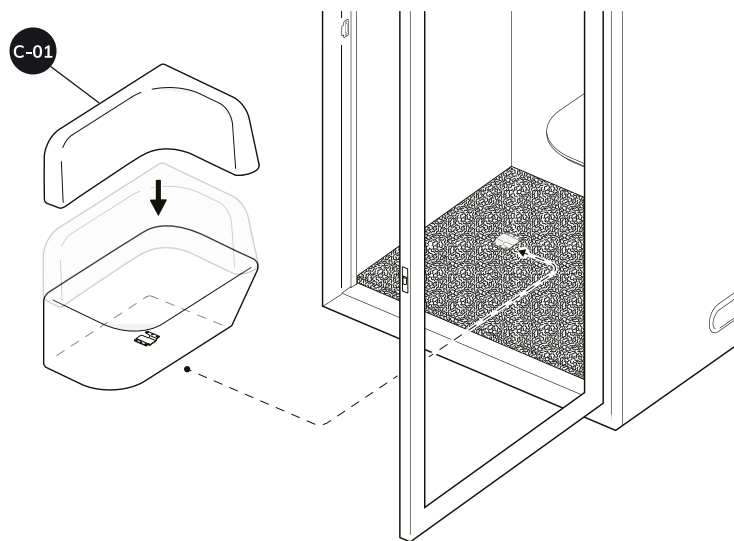
22



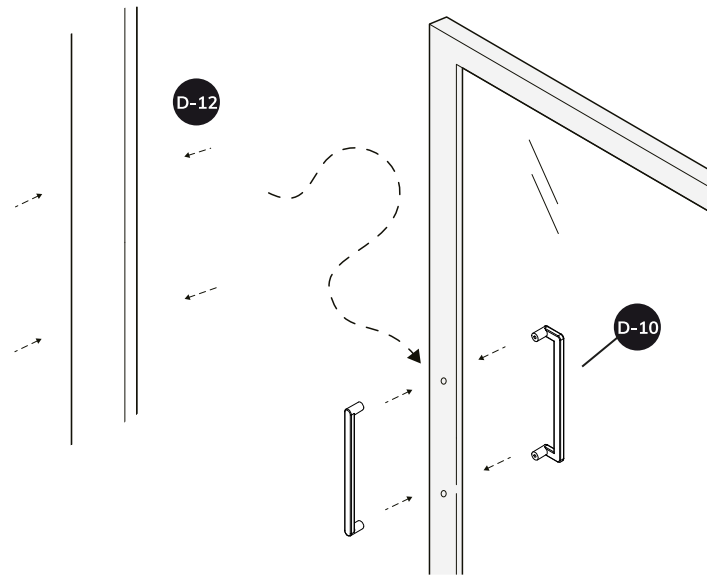
23



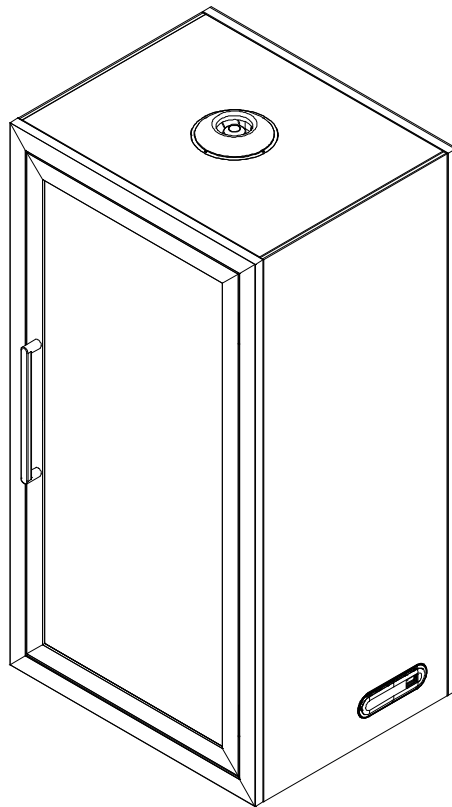
24



25



26





Jan Nowak®

Steel Cabinets

Domator24 Sp. z o.o.
65-155 Zielona Góra, Poland
ul. Dekoracyjna 8
nip 929-207-22-63



FR

Pensez à
donner
ou recycler.



Association

ou



Magasin

ou



Déchèterie

QUEFAIREDEMESDECHETS.FR



Seperate waste
correctly

